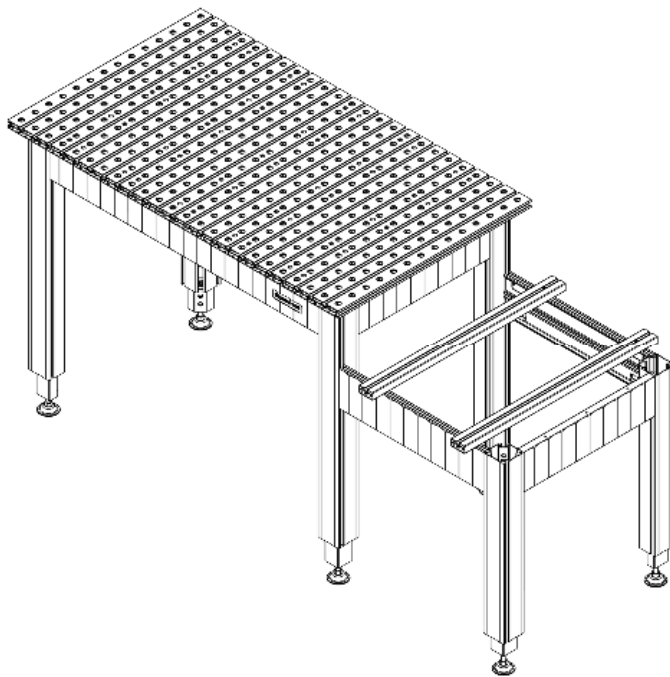


siegmund

Werkbank Maschinentisch - Workbench machine table

Montageanleitung · Assembly instructions



Mit Schraub Schlüssel festziehen · Tighten by wrench · Затяните с гаечен ключ · Utáhněte pomocí klíče · Stram med nøgle · Pingutata vōtmeга · Apretado con llave · Kiristä jakoavaimella · Serrer avec une clé · Σφίξιμο με κλειδί · Zategnuti ključem · Kulccsal feszítse meg · Serrare con chiave · Priveržkite veržliarakčiu · Aandraaien met een sleutel · Stram til med fastnøkkel · Przykręć kluczem · Aperto com chave · Strângeți cu o cheie · Zategnuti ključem · Затянуть ключом · Spänn åt med skiftnyckel · Priviti s ključem · Utiahnite klúčom · Anahtarla sıkmağ



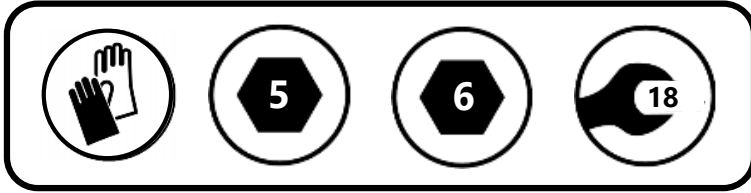
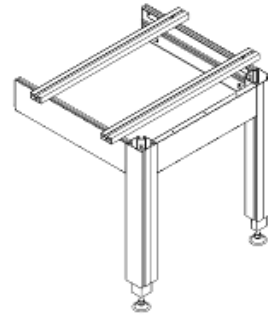
Handfest - Bitte nicht festziehen · Hand-screwed - please do not tighten · Ръчно завинтване - моля, не затягайте с помощен инструмент · Ručně zašroubováno - prosím nedotahujte · Håndskruet - stram venligst ikke · Käsitsi kinnitavat - ärge kinnitage jõuga · Enroscado a mano - no apretar · Käsikireys - ei saa kiristää työkalulla · Serré à la main - Ne pas serrer · Βιδώστε με το χέρι - παρακαλούμε μην σφίγγετε · Ručno zategnuti - ne prejako · Kézi rögzítés - ne húzza meg erősen · Avvitare a mano - non serrare forte · Rankinis prisukamas - prašome neužveržkite · Aandraaien met de hand - niet te vast aandraaien · Hånd skrudd, ikke stram til · Przykręć ręcznie - proszę nie dokręcać · Aperto manual - por favor não force o aperto · Înșurubat manual - vă rugăm să nu strângeți · Ručno zavrnuti - molimo vas da ne pretežete · Завинчивать вручну - не затягивать · Handskruvad - spänn inte åt · Ročno priviti - prosim ne zategujte · Ručné naskrutkovanie - prosím, neúťahujte silou · El vidalı - lütfen sıkmayın

Bernd Siegmund GmbH




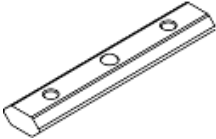
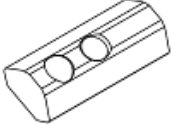
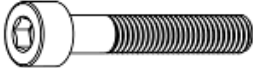
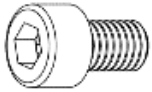
Landsberger Straße 180 | 86507 Oberottmarshausen | Germany (Bavaria) | Phone 0049 (0) 82 03 / 96 07 - 0 | Fax 0049 (0) 82 03 / 96 07 - 33
info@siegmund.com | www.siegmund.com

All texts, pictures and design elements are copyrighted by the Bernd Siegmund GmbH. No part of this flyer may be edited analogously or digital or in another mode, may be multiplied or published out of the flyer without written approval of the legal owner. Offences are prosecuted.

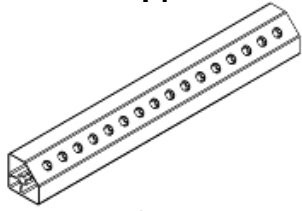
Maschinentisch Machine table



ART.	OVERVIEW	NAME	QTY	ERP
T1		Querprofil seitlich / across profile aside	2	
T2		Querprofil front / across profile front	1	
T3		Eckprofil / corner profile	2	
T4		Beinprofil / leg profile	2	
T5		Nutprofil / groove profile 50x24	2	

ART.	OVERVIEW	NAME	QTY	ERP
N1		Verstelleinheit / adjustable foot	2	00002546
N2		Zylinderstift / cylindrical pin ISO 4026 - M12x25	4	00003519
N3		Vierkantmutter / square nut DIN 577 – M12	4	00005440
N4		Nutenstein / slot stone HX8-105 M6	6	00005477
N5		Nutenstein / slot stone HX8-30 S M6	4	00005032
N6		Zylinderschraube / hexagon socket head cap screw ISO 4762 M6x30	12	00003652
N7		Zylinderschraube / hexagon socket head cap screw ISO 4762 M6x10	4	00005163

T4



2x

N1

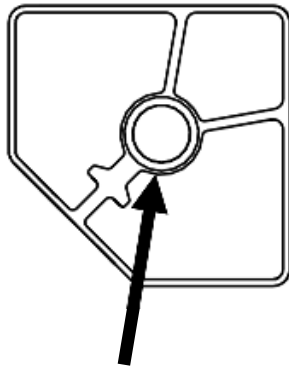


2x

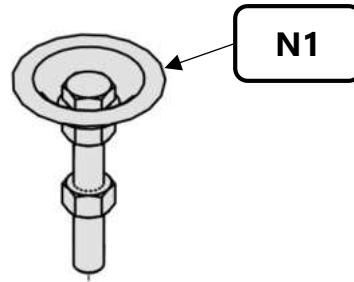


B.1

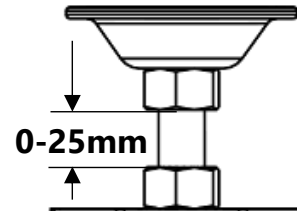
x2



M12



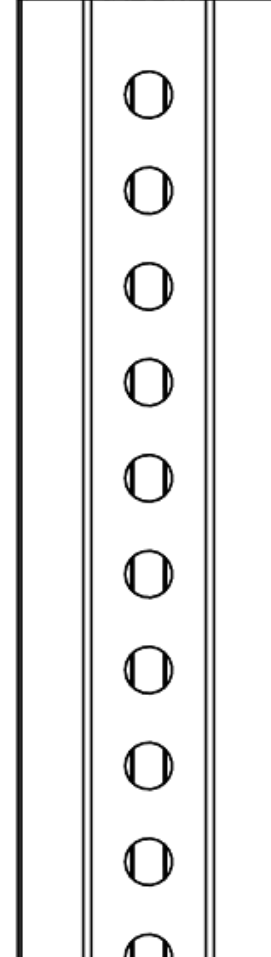
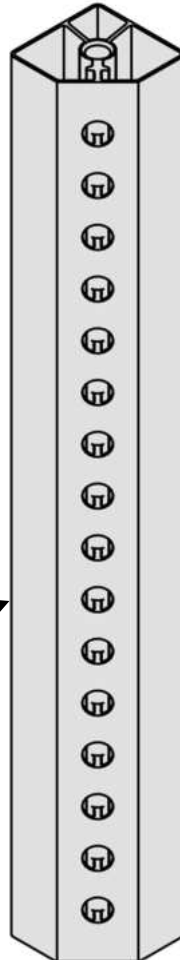
N1

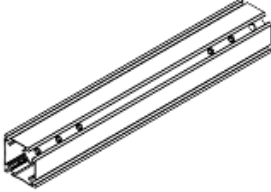

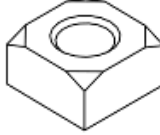



0-25mm



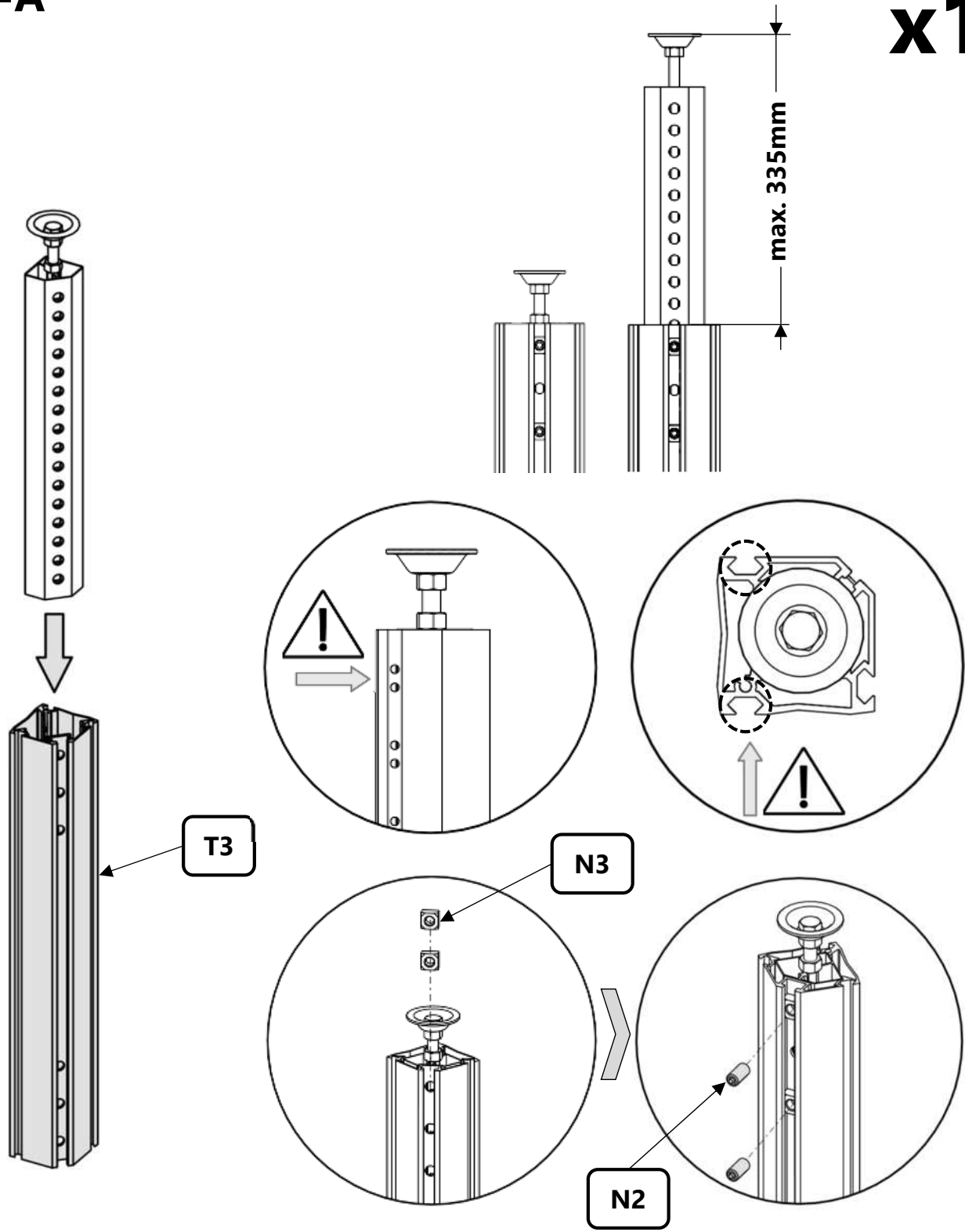
T4

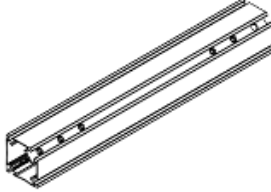
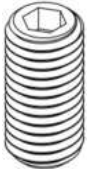
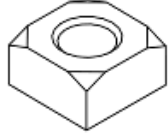



T3  1x	N2  2x	N3  2x	
---	---	--	---

B.2-A

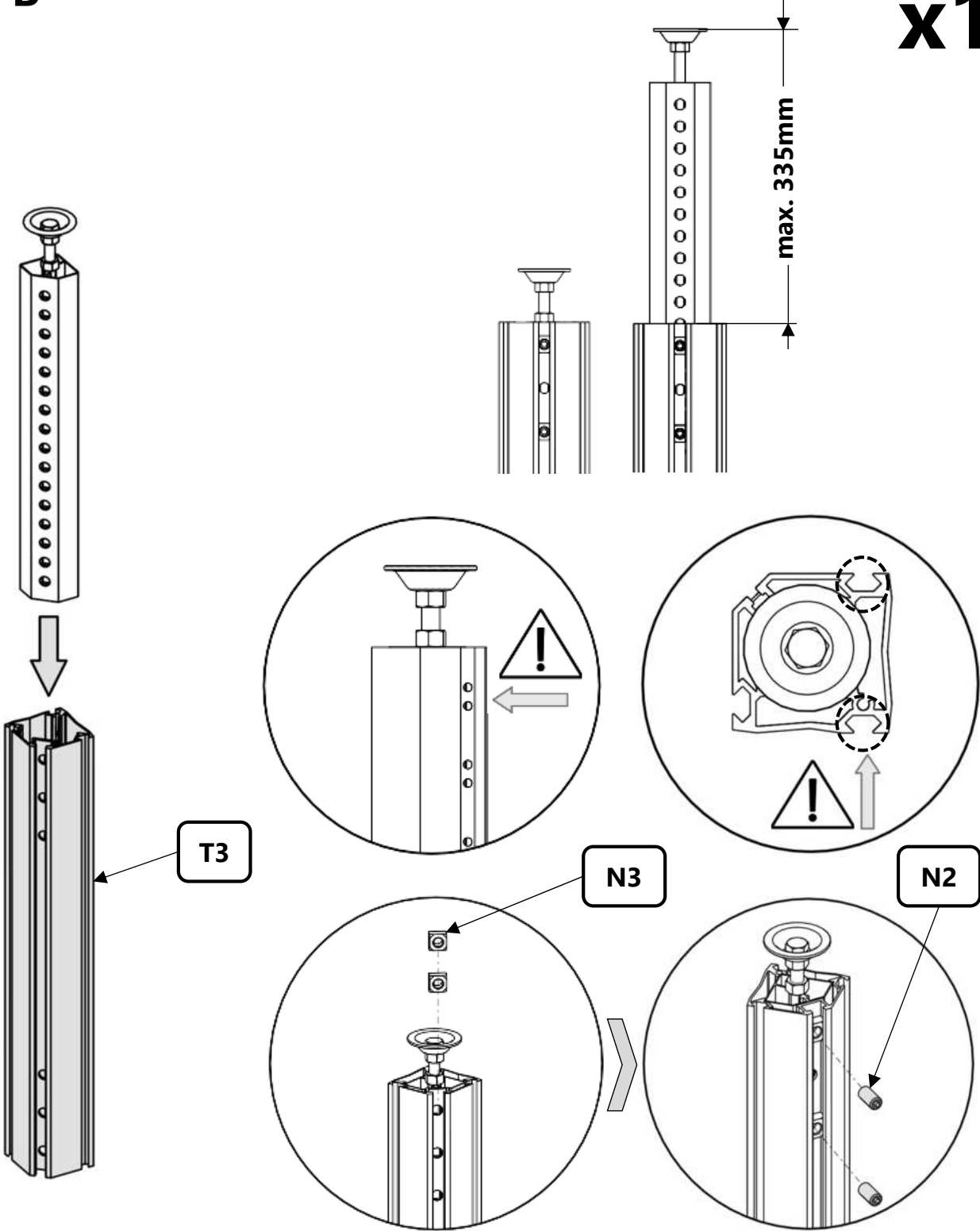
x1



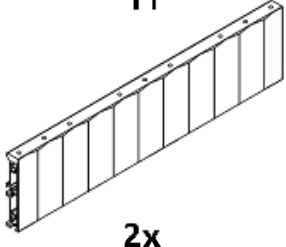
<p>T3</p>  <p>1x</p>	<p>N2</p>  <p>2x</p>	<p>N3</p>  <p>2x</p>	
---	---	--	---

B.2-B

x1

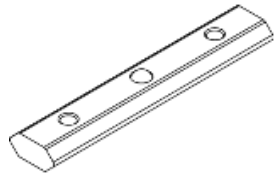


T1



2x

N4



4x

N6

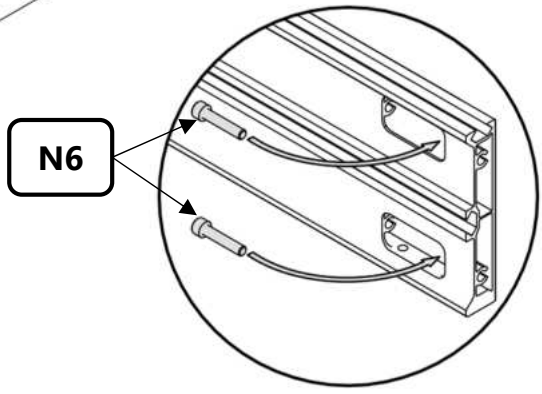
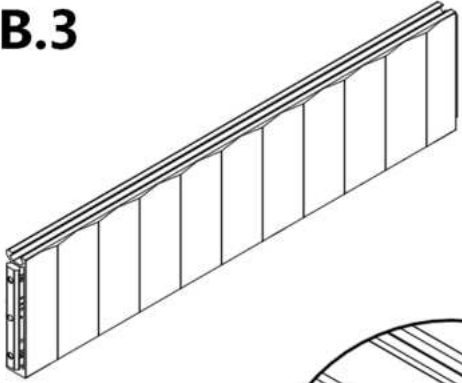


8x

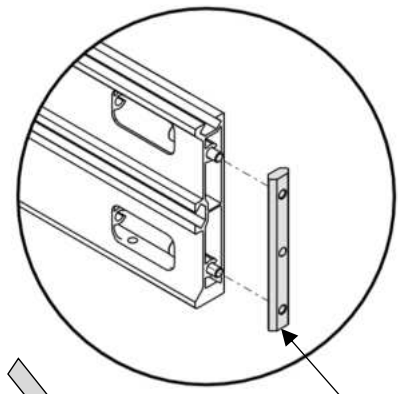


B.3

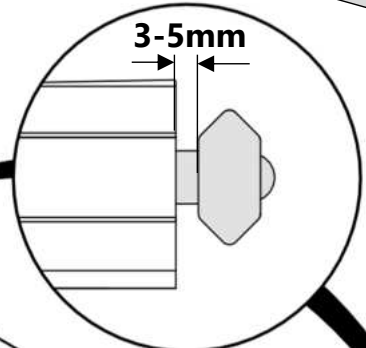
x2



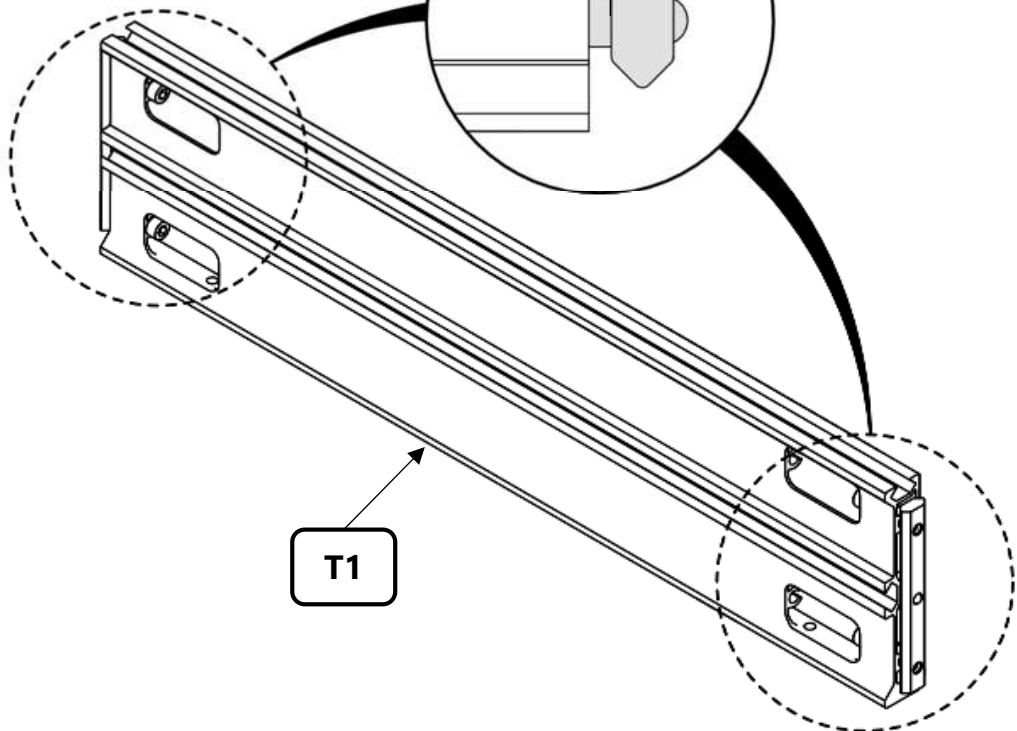
N6



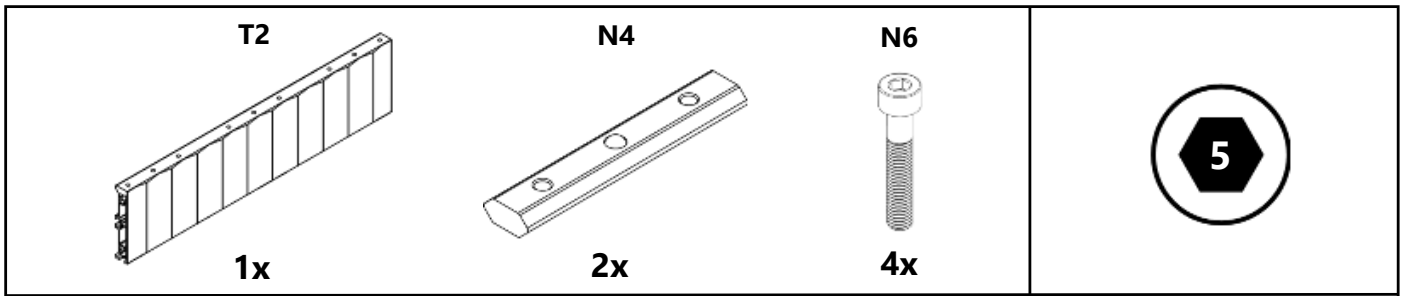
N4



3-5mm

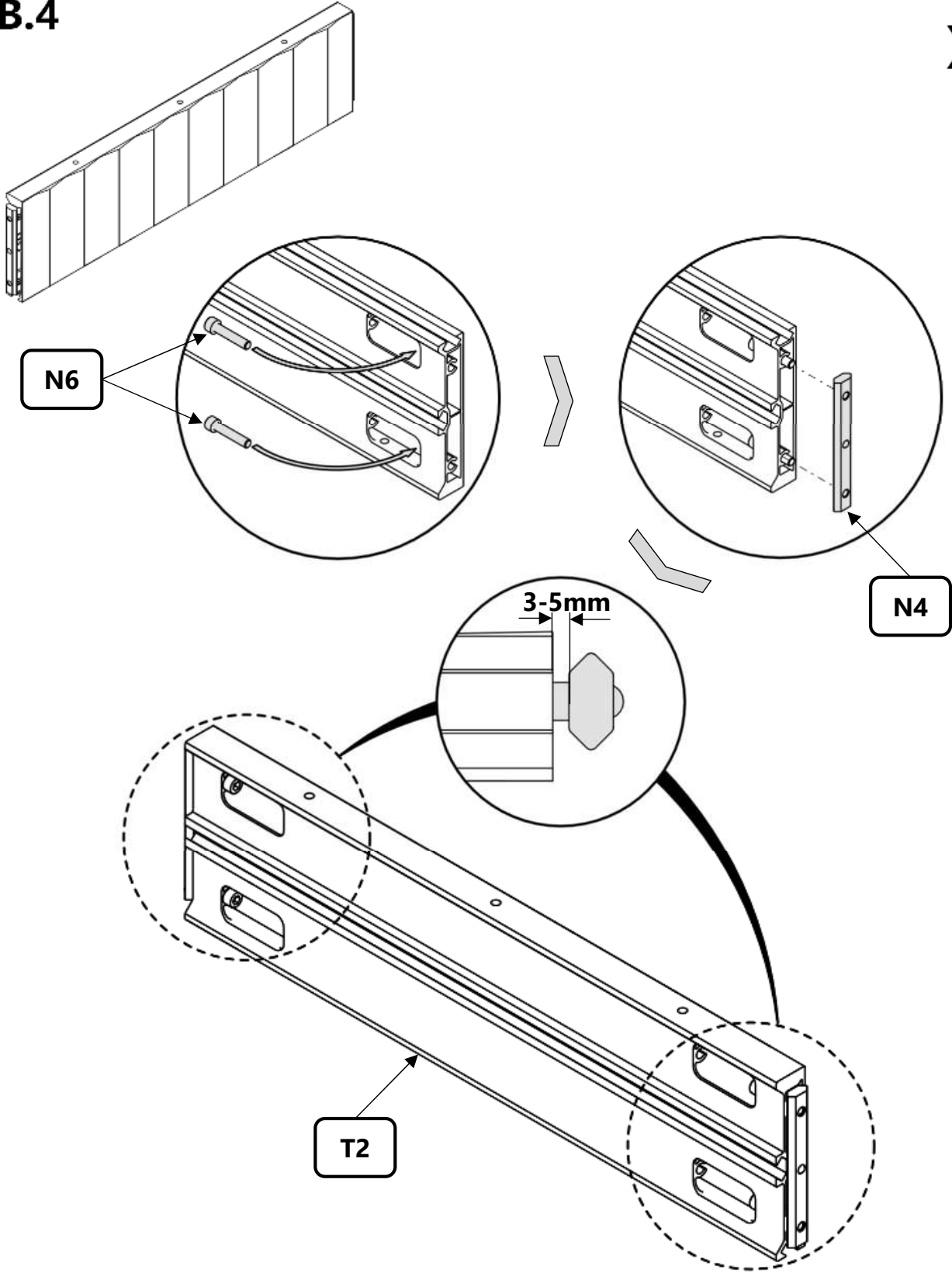


T1

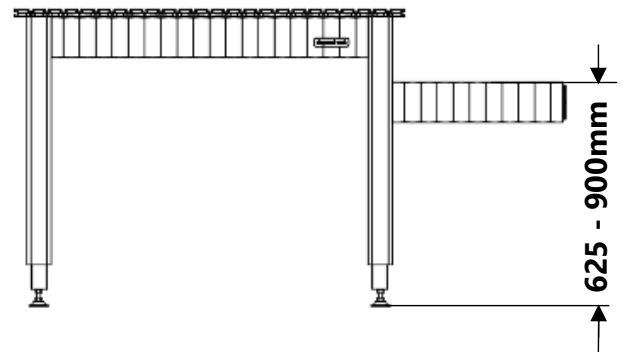
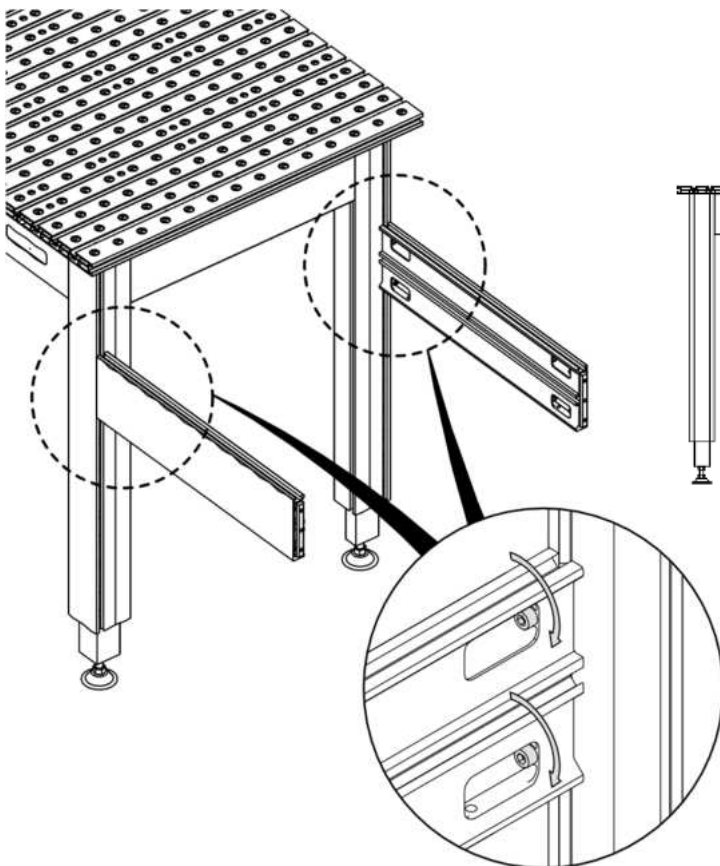
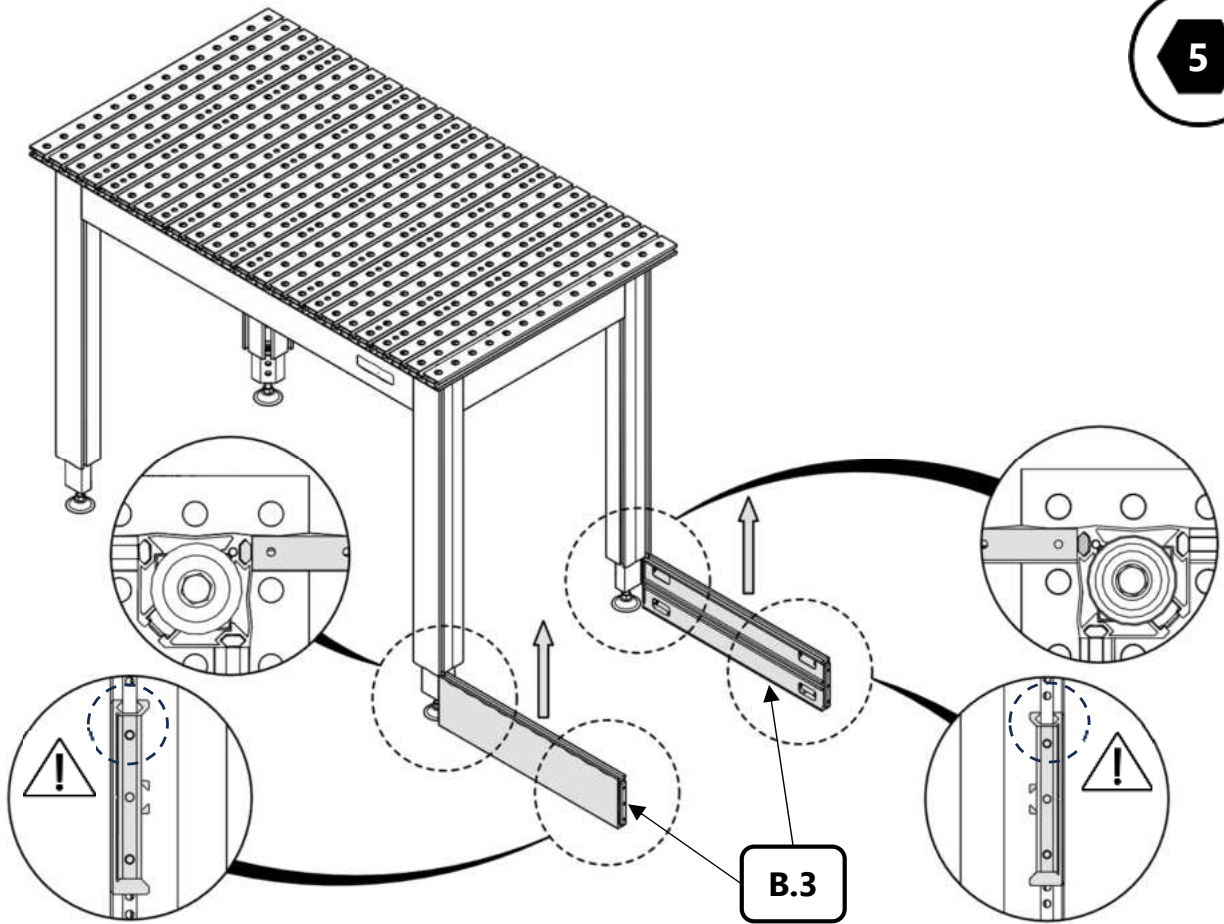


B.4

x1

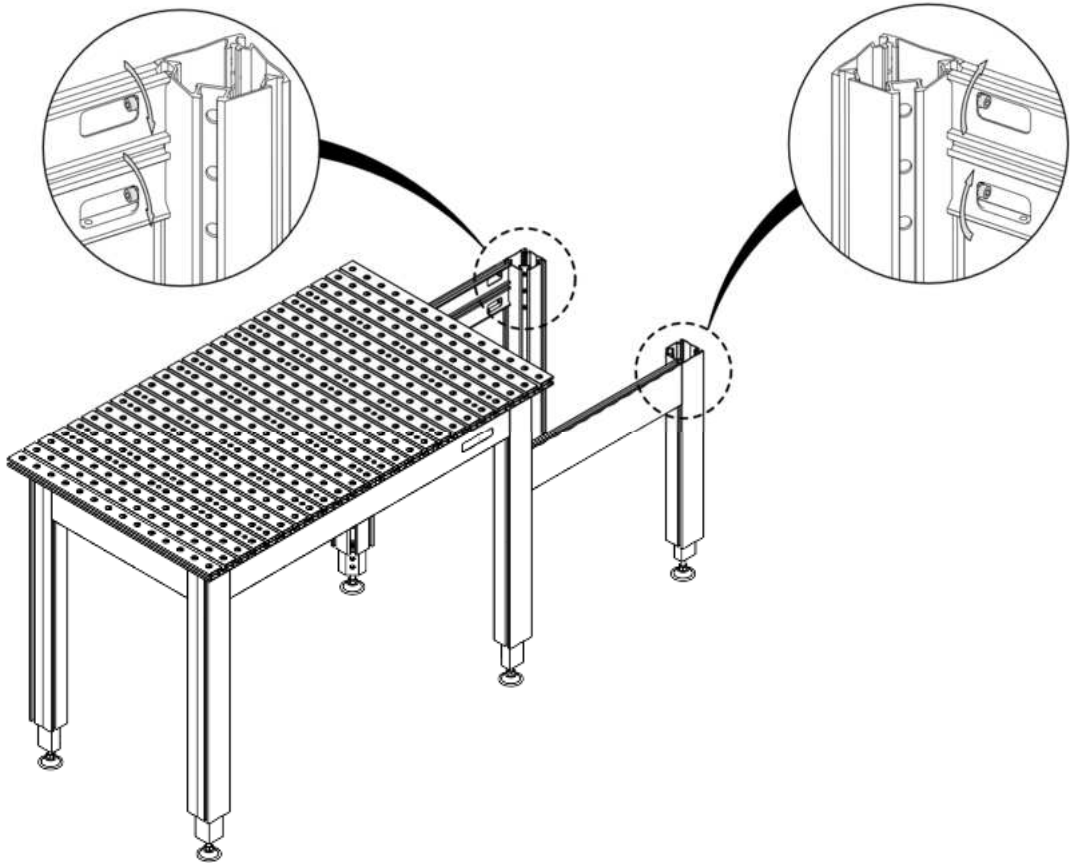
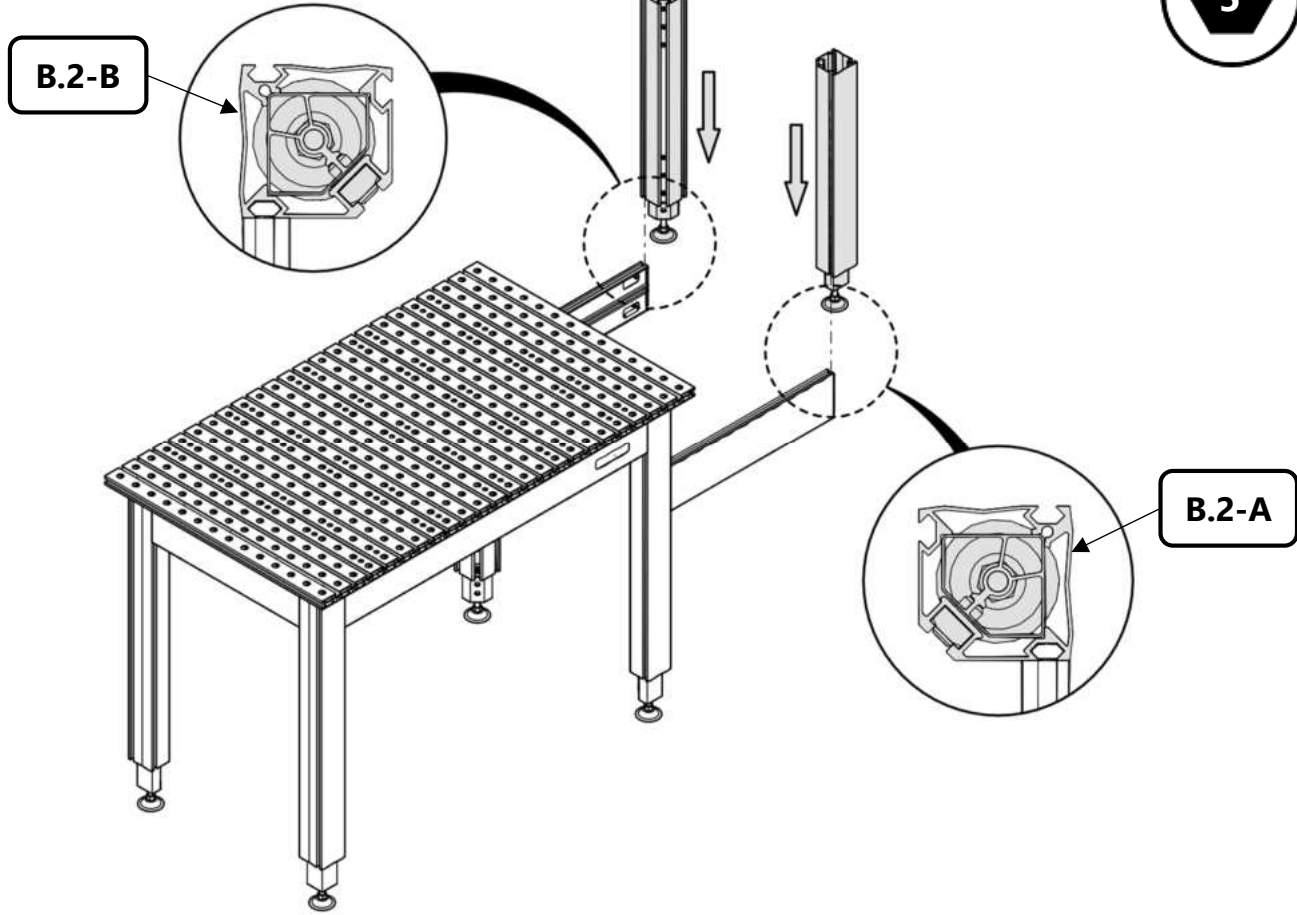


B.5



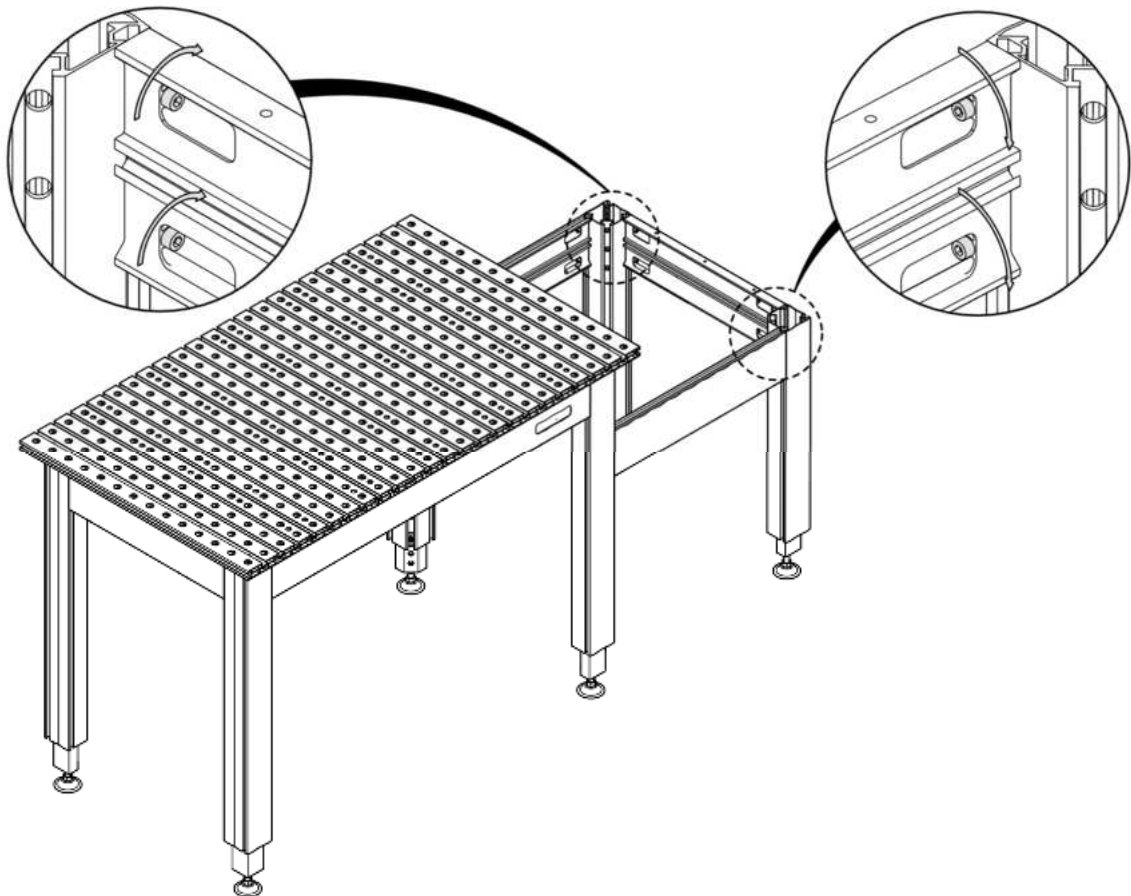
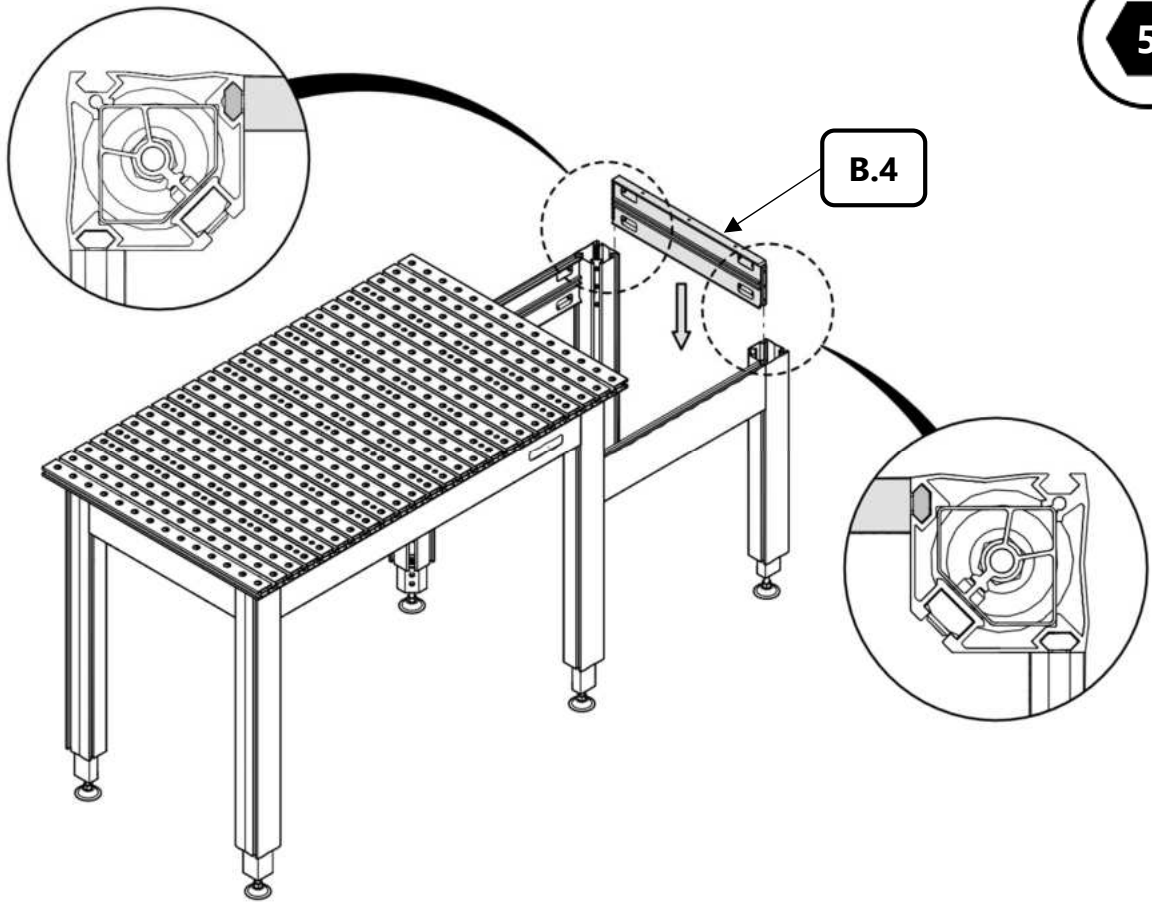
B.6

5



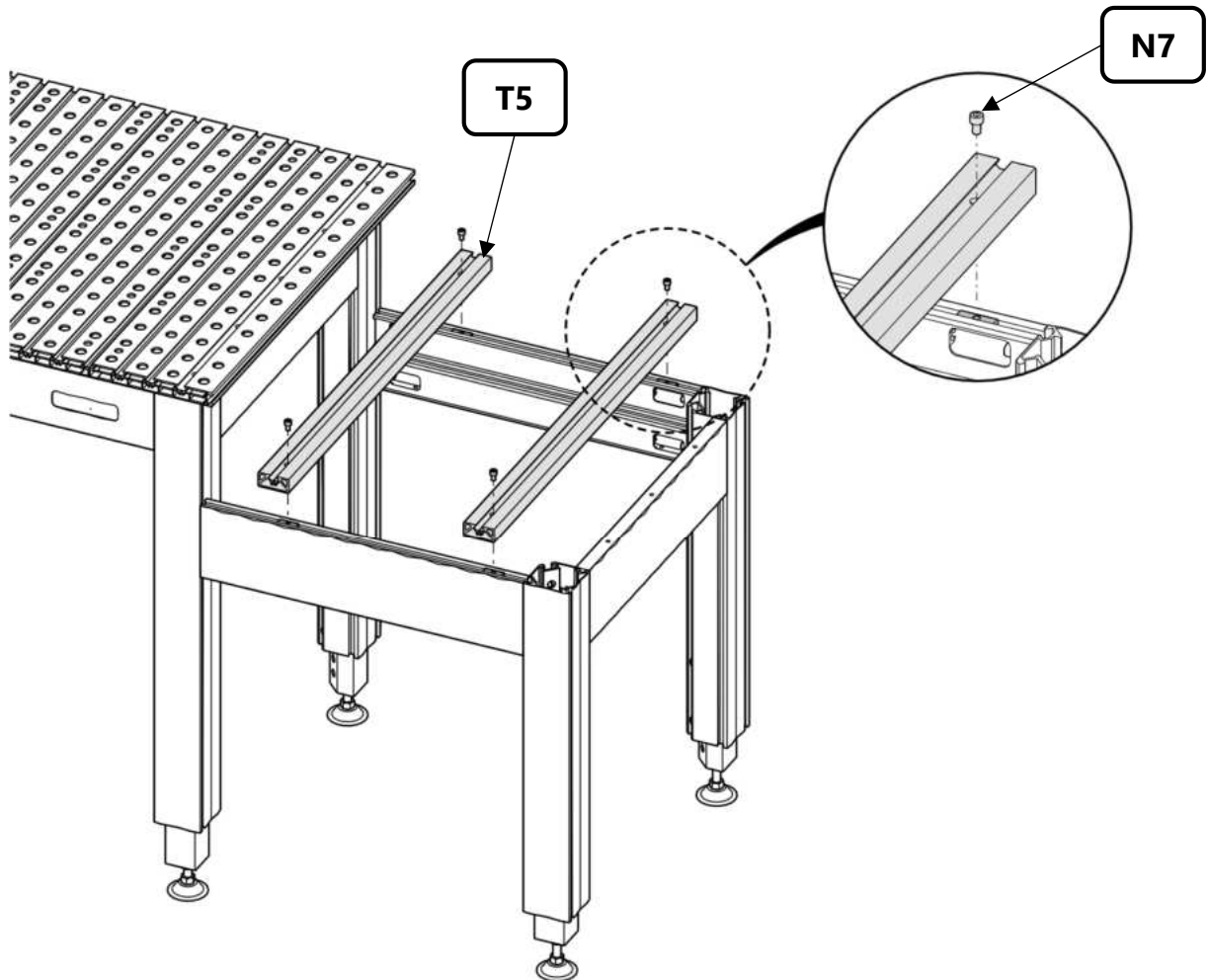
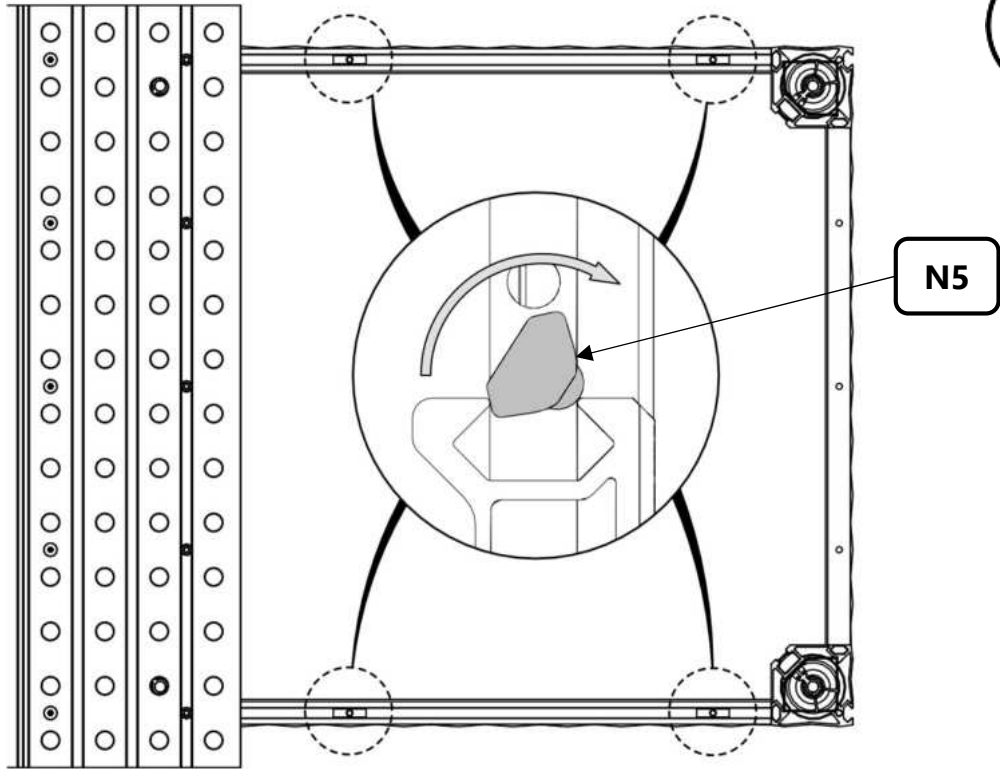
B.7

5



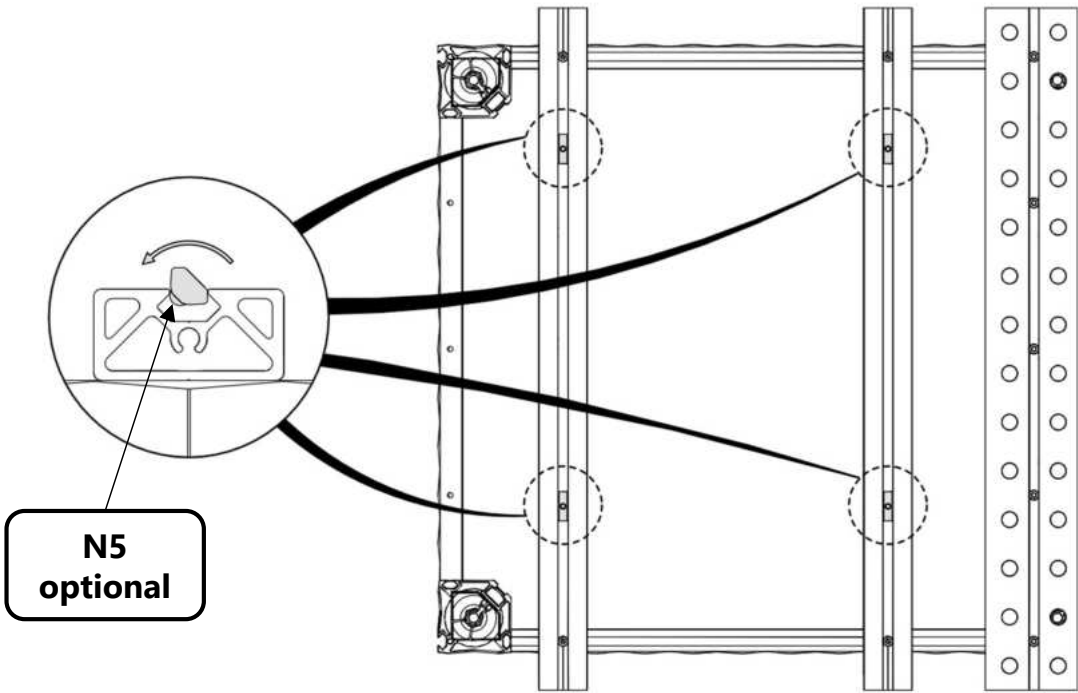
B.8

5

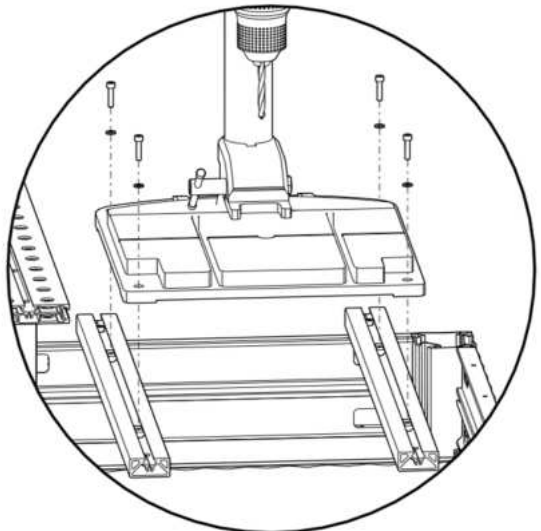
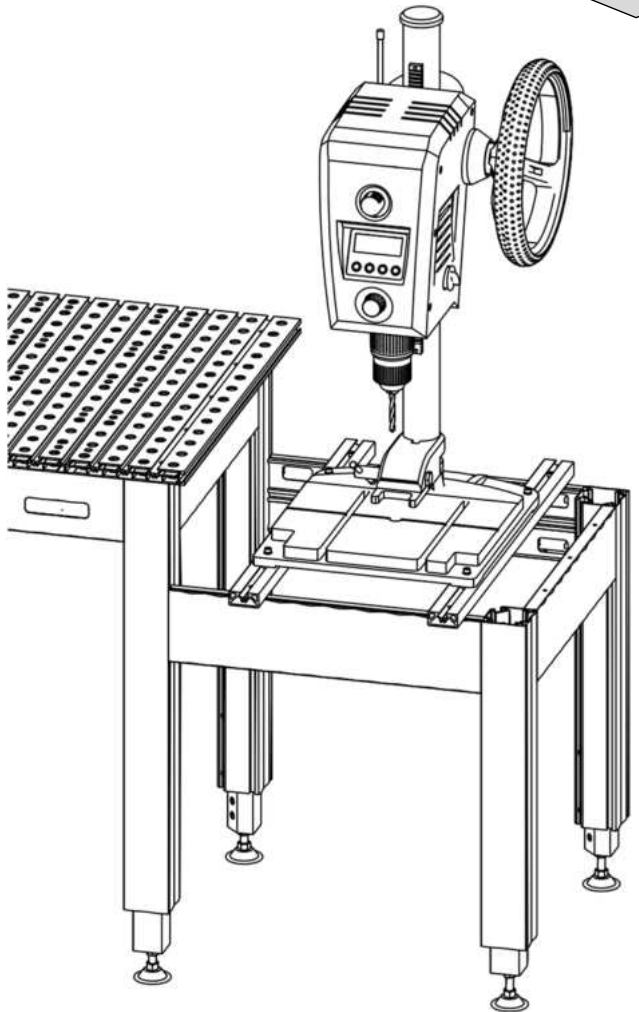
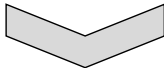


Anwendungsbeispiel / example of usage

5



N5
optional



00006148