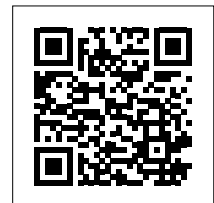
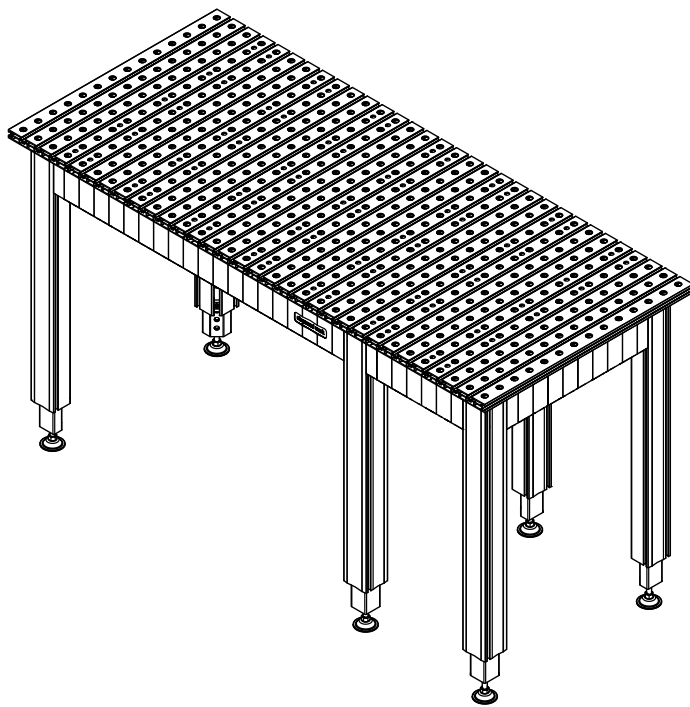


# siegmund

## Werkbank Erweiterung · Workbench extension

Montageanleitung · Assembly instructions



Mit Schraub Schlüssel festziehen · Tighten by wrench · Затяните с гаечен ключ · Utáhněte pomocí klíče · Stram med nøgle · Pingutatav vötmega · Apretado con llave · Kiristä jakoavaimella · Serrer avec une clé · Σφίξιμο με κλειδί · Zategnuti ključem · Kulccsal feszítse meg · Serrare con chiave · Priveržkite veržliarakčiu · Aandraaien met een sleutel · Stram til med fastnøkkel · Przykręćć kluczem · Aperto com chave · Strângeți cu o cheie · Zategnuti ključem · Затянуть ключом · Spänn åt med skift-nyckel · Priviti s ključem · Utiahnite klúčom · Anahtarla sıkmak



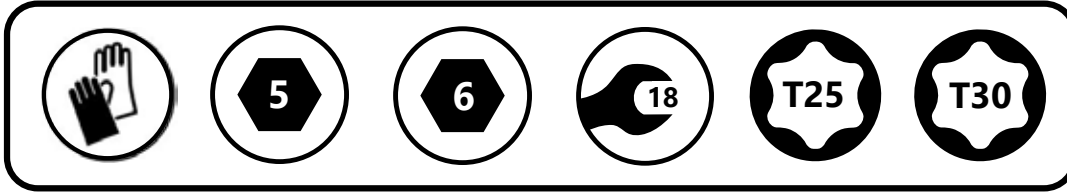
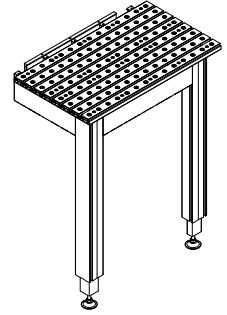
Handfest - Bitte nicht festziehen · Hand-screwed - please do not tighten · Ръчно завинтване - моля, не затягайте с помощен инструмент · Ručně zašroubováno - prosím nedotahujte · Håndskruet - stram venligst ikke · Käsitsi kinnitavat - ärge kinnitage jõuga · Enroscado a mano - no apretar · Käsikireys - ei saa kiristää työkalulla · Serré à la main - Ne pas serrer · Βιδώστε με το χέρι - παρακαλούμε μην σφίγγετε · Ručno zategnuti - ne prejako · Kézi rögzítés - ne húzza meg erősen · Avvitare a mano - non serrare forte · Rankinis prisukamas - prašome neužveržkite · Aandraaien met de hand - niet te vast aandraaien · Hånd skrudd, ikke stram til · Przykręćć ręcznie - proszę nie dokręcać · Aperto manual - por favor não force o aperto · Înşurubat manual - vă rugăm să nu strângeți · Ručno zavrniti - molimo vas da ne pretežete · Завинчивать вручну - не затягивать · Handskruvad - spänn inte åt · Ročno priviti - prosim ne zategujte · Ručné naskrutkovanie - prosím, neúťahujte silou · El vidalı - lütfen sıkmayın

**Bernd Siegmund GmbH**

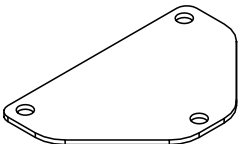
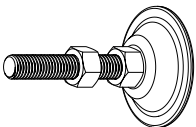

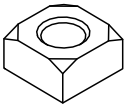
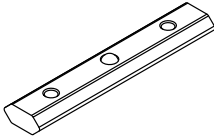
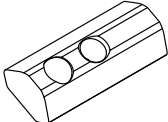
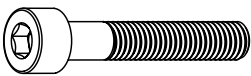
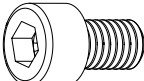
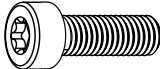
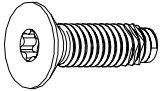
Landsberger Straße 180 | 86507 Oberottmarshausen | Germany (Bavaria) | Phone 0049 (0) 82 03 / 96 07 - 0 | Fax 0049 (0) 82 03 / 96 07 - 33  
info@siegmund.com | www.siegmund.com

All texts, pictures and design elements are copyrighted by the Bernd Siegmund GmbH. No part of this flyer may be edited analogously or digital or in another mode, may be multiplied or published out of the flyer without written approval of the legal owner. Offences are prosecuted.

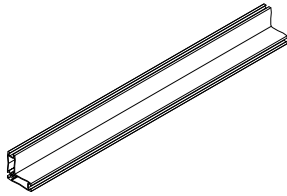
# Erweiterung Extension



ART.	OVERVIEW	NAME	QTY	ERP
T1.A		L-Profil / L-profile <b>(Fuß mit fester Länge / leg with fixed length)</b>	2	00005903
T1.B		Eckprofil / corner profile <b>(höhenverstellbare Füße / height-adjustable leg)</b>	2	00005534
T1.C		Beinprofil / leg profile <b>(höhenverstellbare Füße / height-adjustable leg)</b>	2	00005533
T2		Querprofil / across profile	2	
T3		Alu-Tischprofil / Aluminum table profile		
T4		Alu-Tischprofil mit Bohrungen / Aluminum table profile with holes	1	
T5		Mittelprofil / midprofile		
T6		Mittelprofil quer / midprofile across	1	

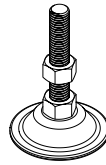
ART.	OVERVIEW	NAME	QTY	ERP
T7		Verbindungsblech / connection sheet		00006159
N1		Verstelleinheit / adjustable foot	2	00002546
N2		Zylinderstift / cylindrical pin ISO 4026 - M12x25	4	00003519
N3		Vierkantmutter / square nut DIN 577 – M12	4	00005440
N4		Nutenstein / slot stone HX8-105 M6	4	00005477
N5		Nutenstein / slot stone HX8-30 S M6		00005032
N6		Zylinderschraube / hexagon socket head cap screw ISO 4762 M6x30		00003652
N7		Zylinderschraube / hexagon socket head cap screw ISO 4762 M6x10		00005163
N8		Zylinderschraube gewindefurchend / thread forming screw DIN7500E M6x16		00005871
N9		Positionier- Senkkopfschraube / positioning sunk head screw M6x20		00004942 / 00006183

T1.A



2x

N1

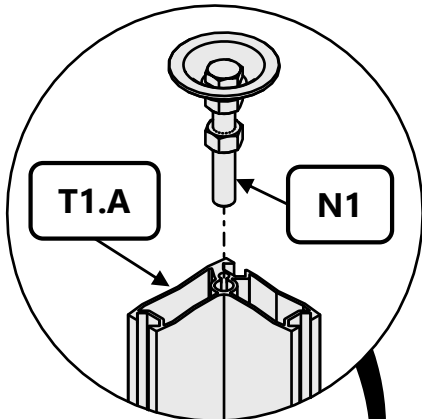


2x

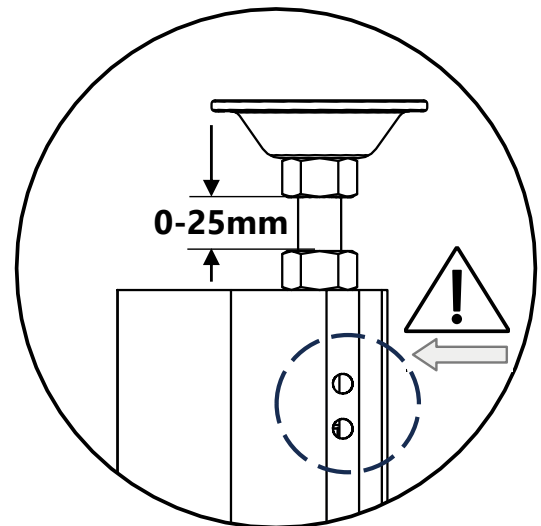
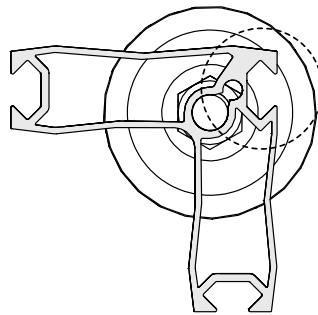


## B.1-A

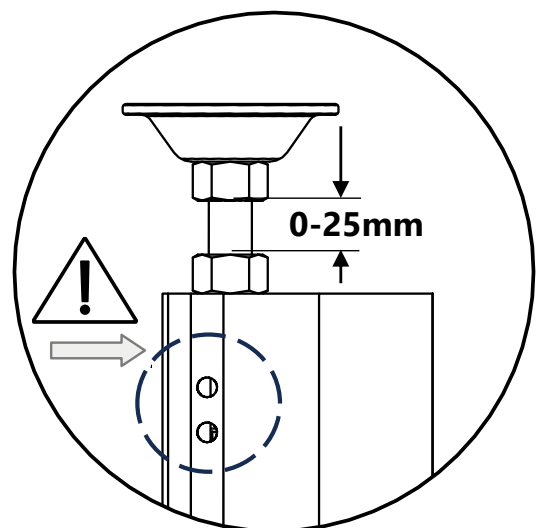
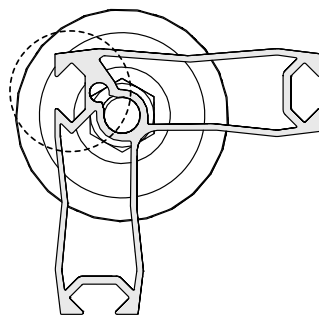
Nur für FüÙe mit fester Länge  
Only for legs with fixed length



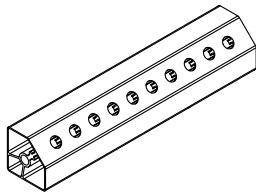
x1



x1

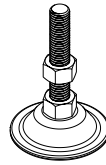


T1.C



2x

N1



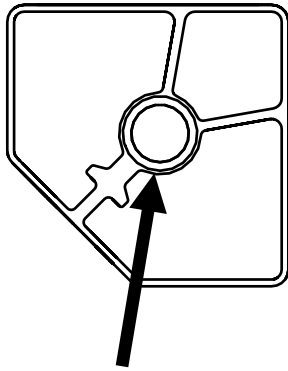
2x



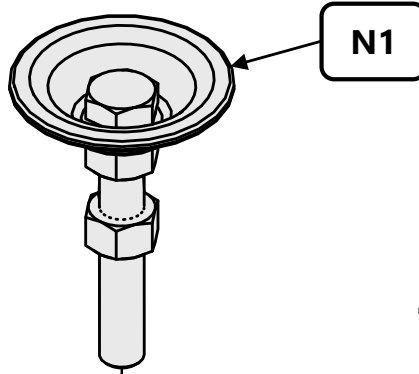
## B.1-B

Nur für höhenverstellbare FüÙe  
Only for height-adjustable legs

# x2

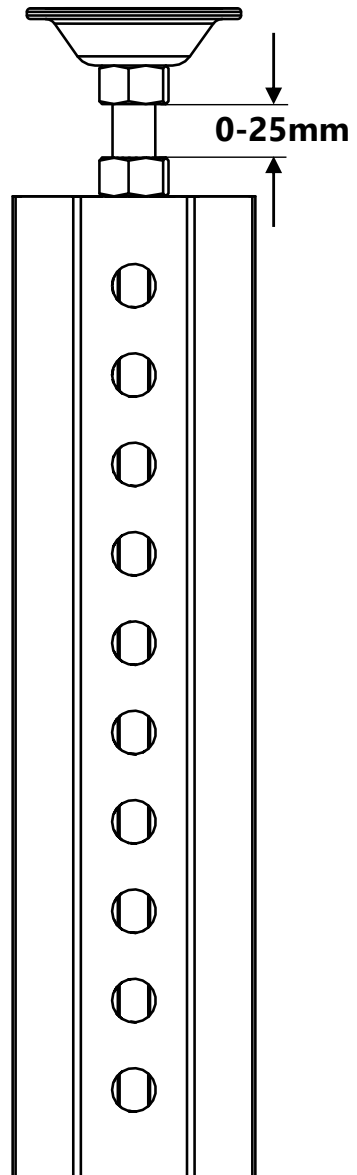
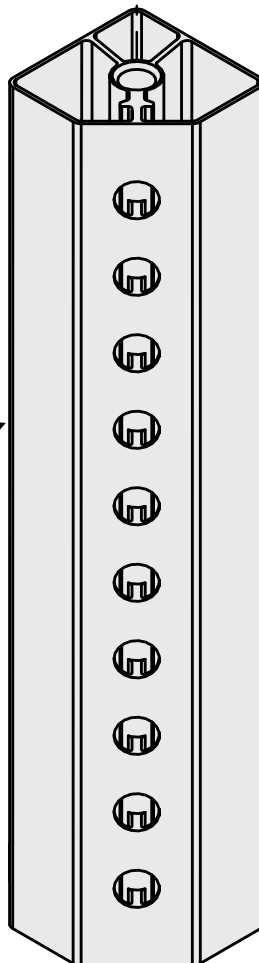


M12



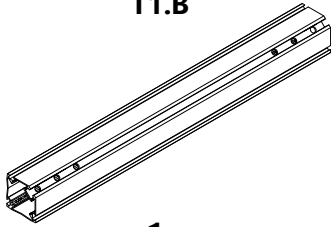
N1

T1.C



0-25mm

T1.B



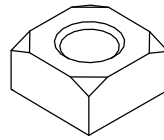
1x

N2



2x

N3



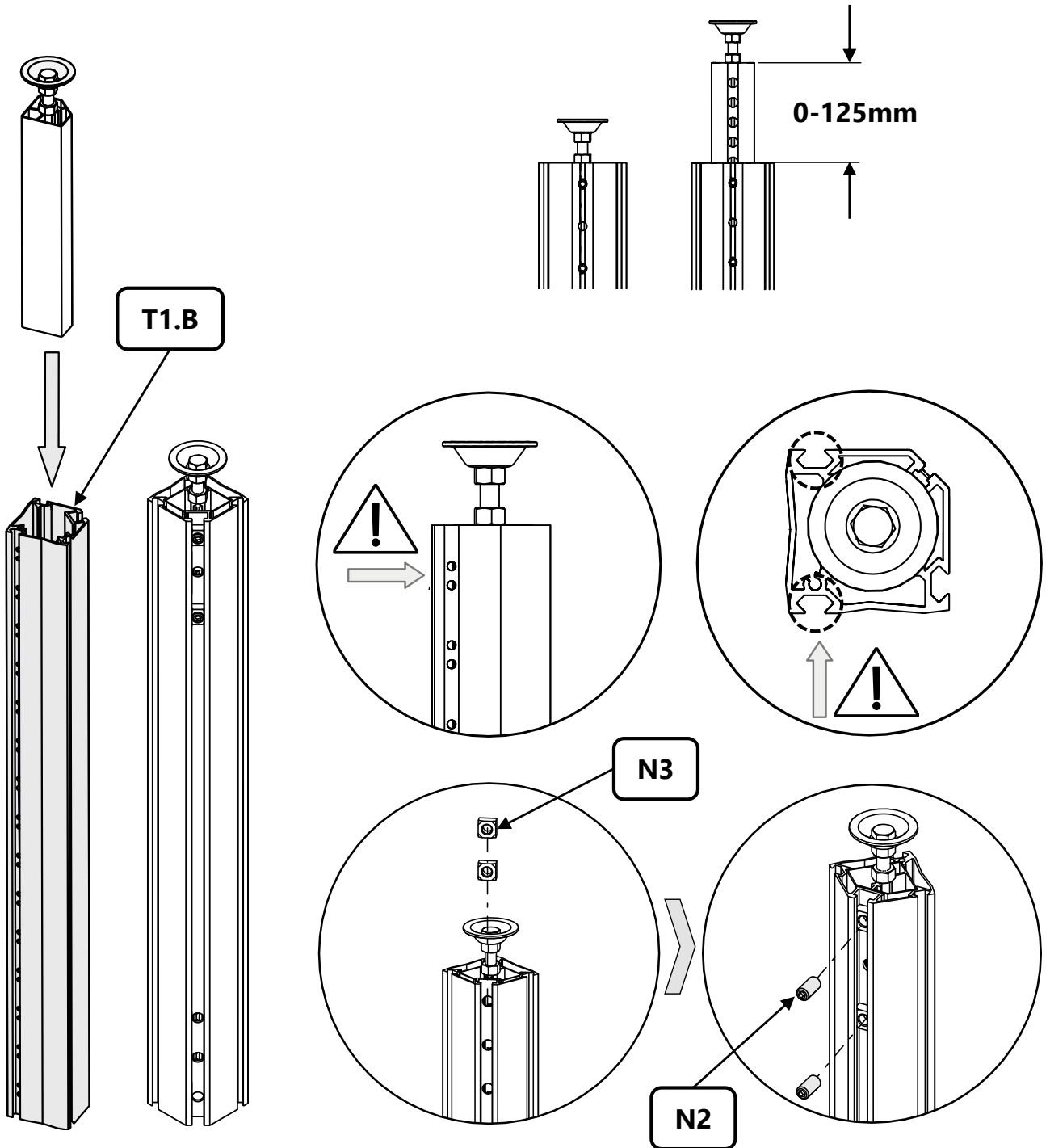
2x



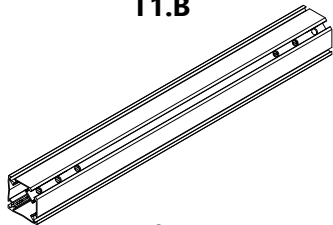
## B.2-A

Nur für höhenverstellbare FüÙe  
Only for height-adjustable legs

x1

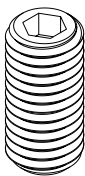


T1.B



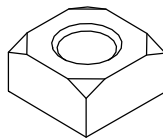
1x

N2



2x

N3



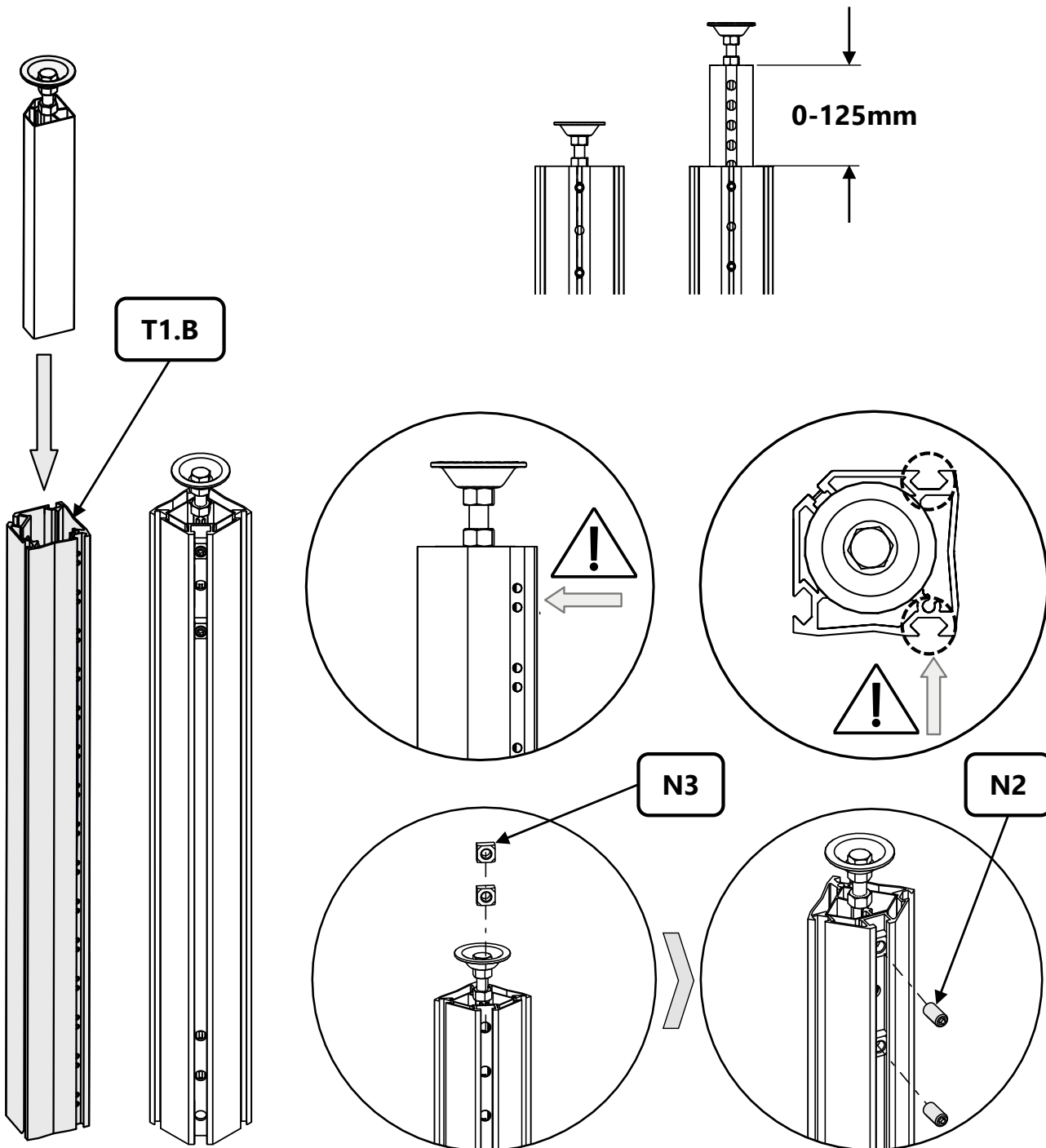
2x

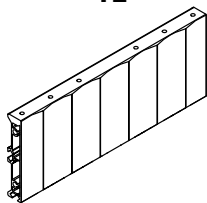
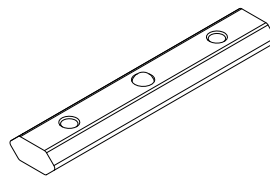
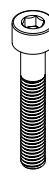



## B.2-B

Nur für höhenverstellbare FüÙe  
Only for height-adjustable legs

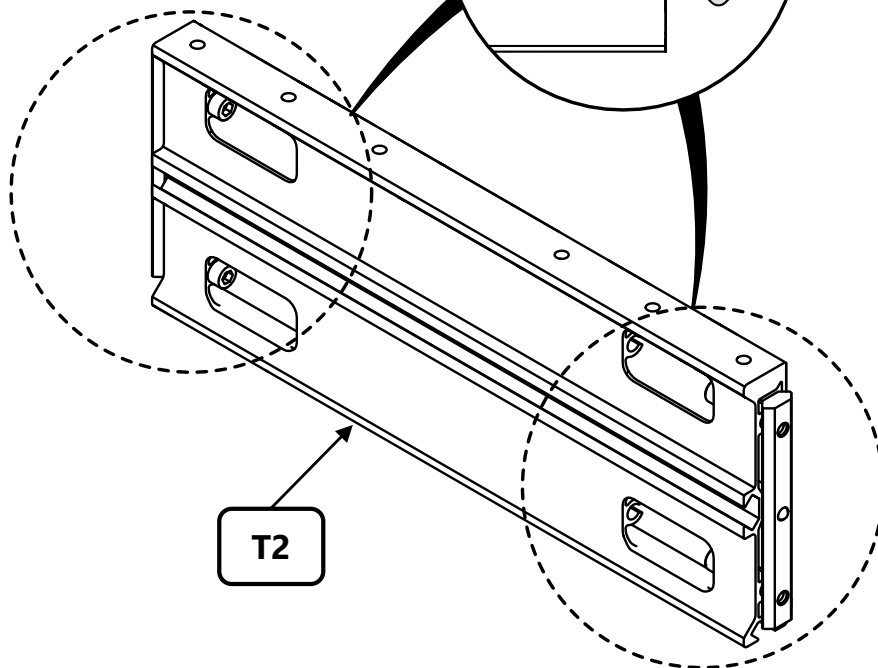
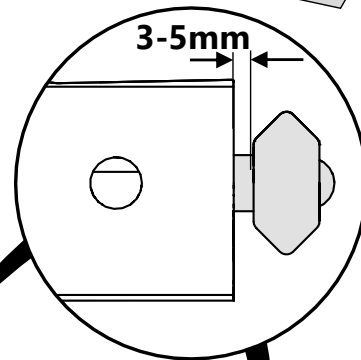
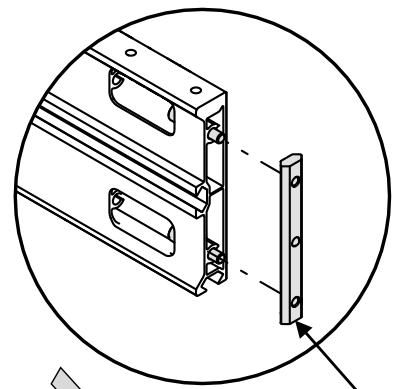
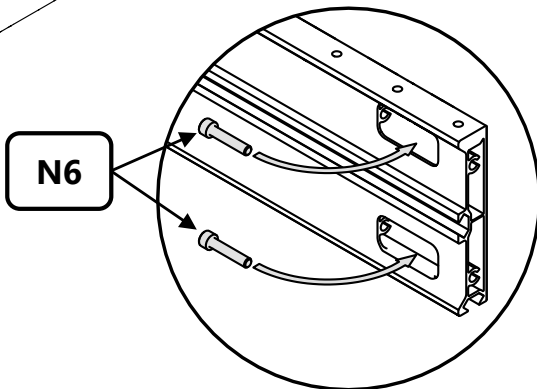
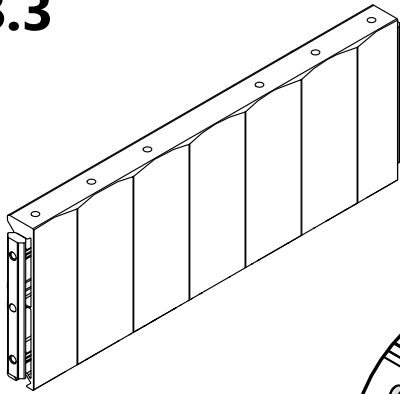
# x1



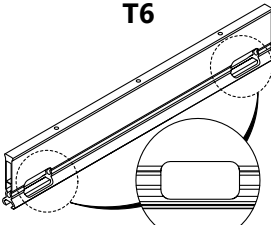
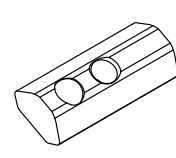
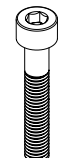

<p><b>T2</b></p>  <p><b>2x</b></p>	<p><b>N4</b></p>  <p><b>4x</b></p>	<p><b>N6</b></p>  <p><b>8x</b></p>	
---	---	--	---

**B.3**

**x2**

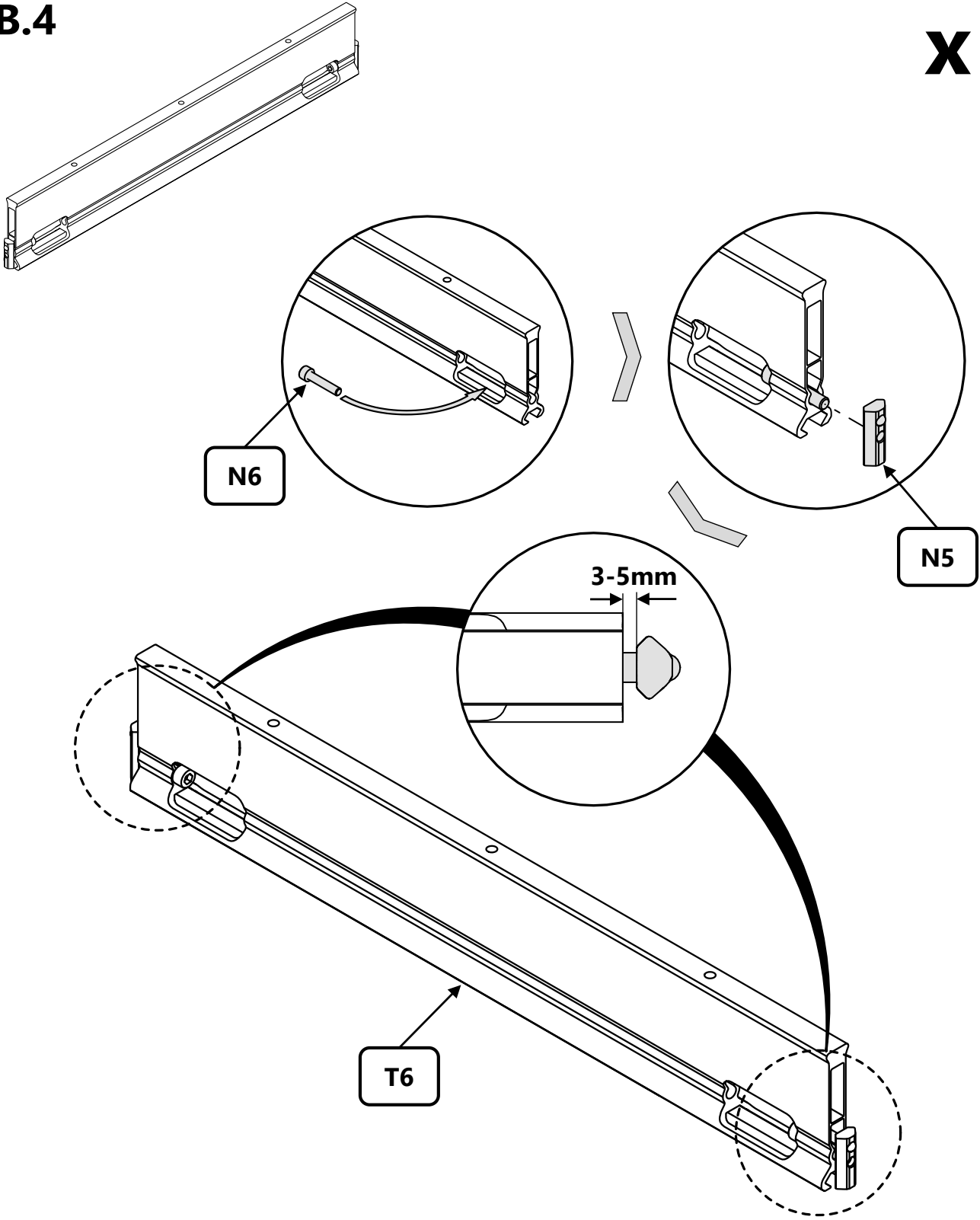




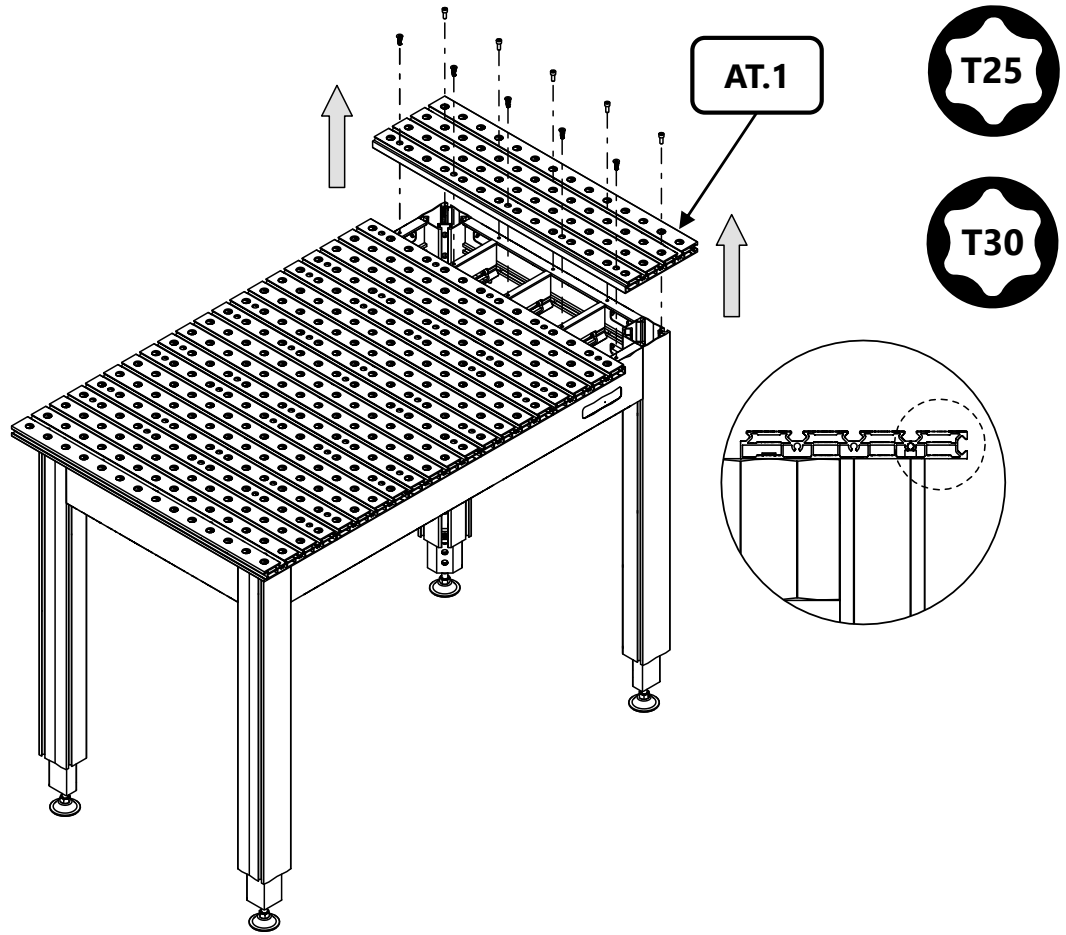
<p><b>T6</b></p>  <p><b>1x</b></p>	<p><b>N5</b></p>  <p><b>2x</b></p>	<p><b>N6</b></p>  <p><b>2x</b></p>	
---	---	--	---

**B.4**

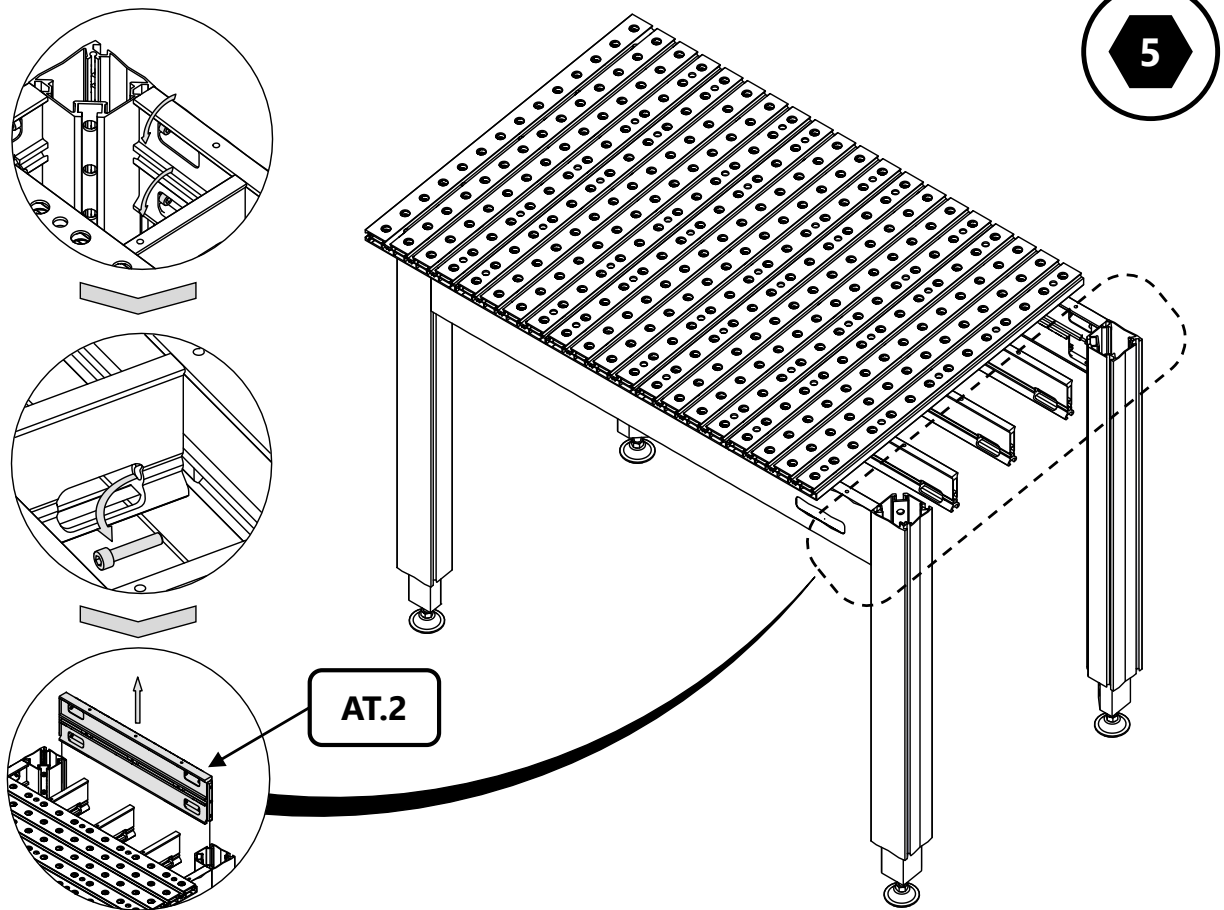
**x1**



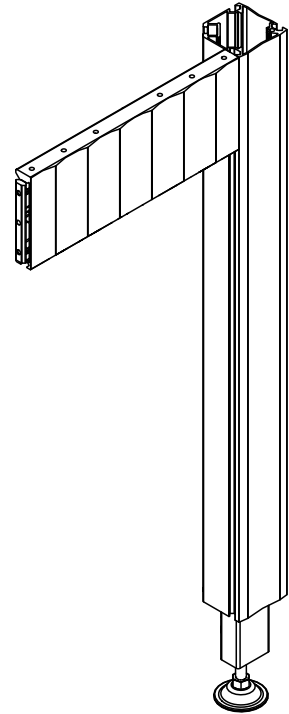
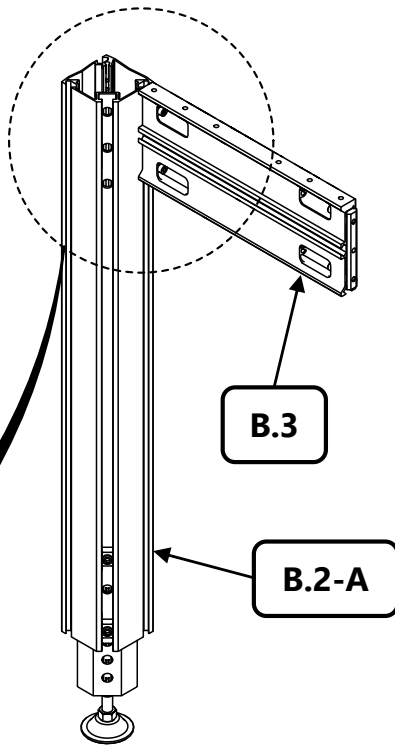
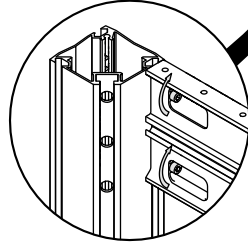
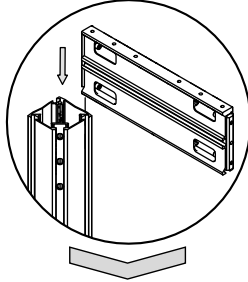
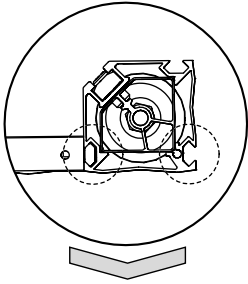
# B.5



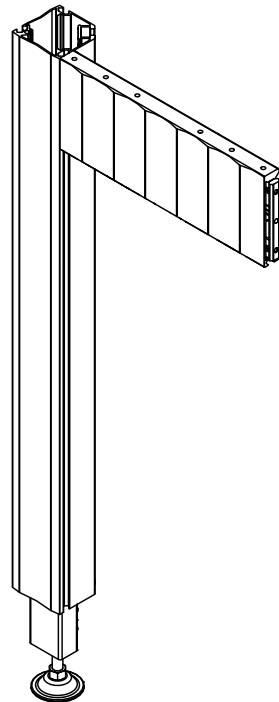
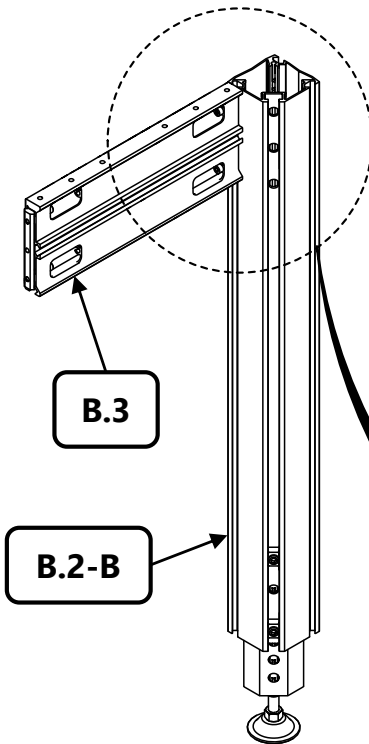
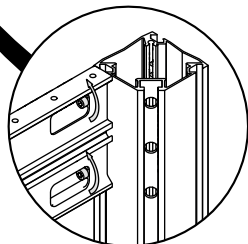
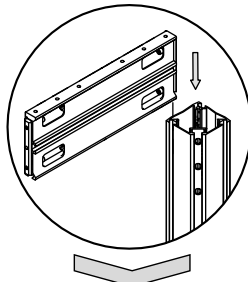
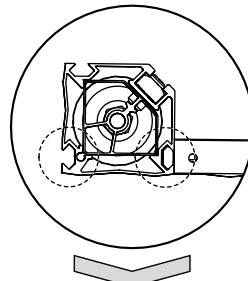
# B.6



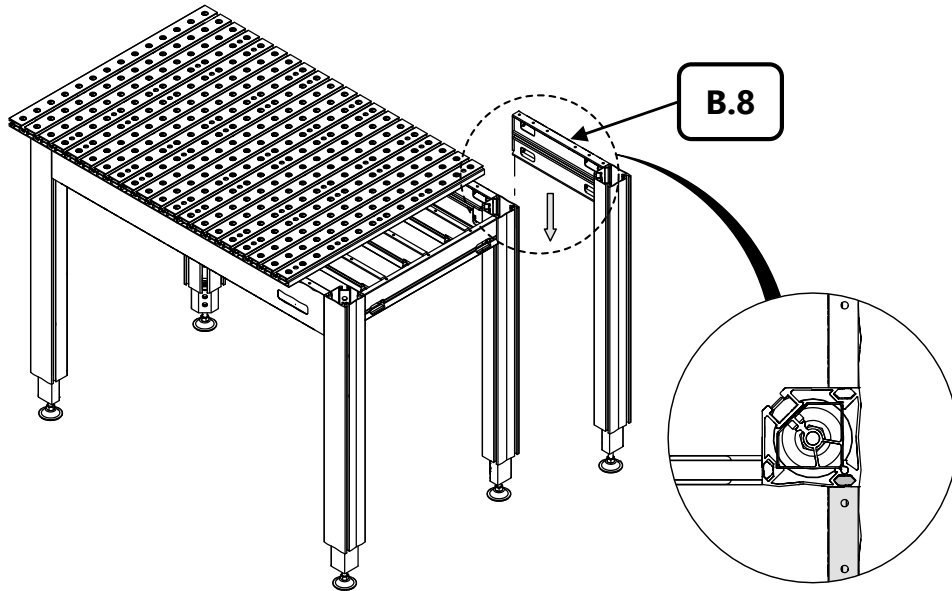
# B.7



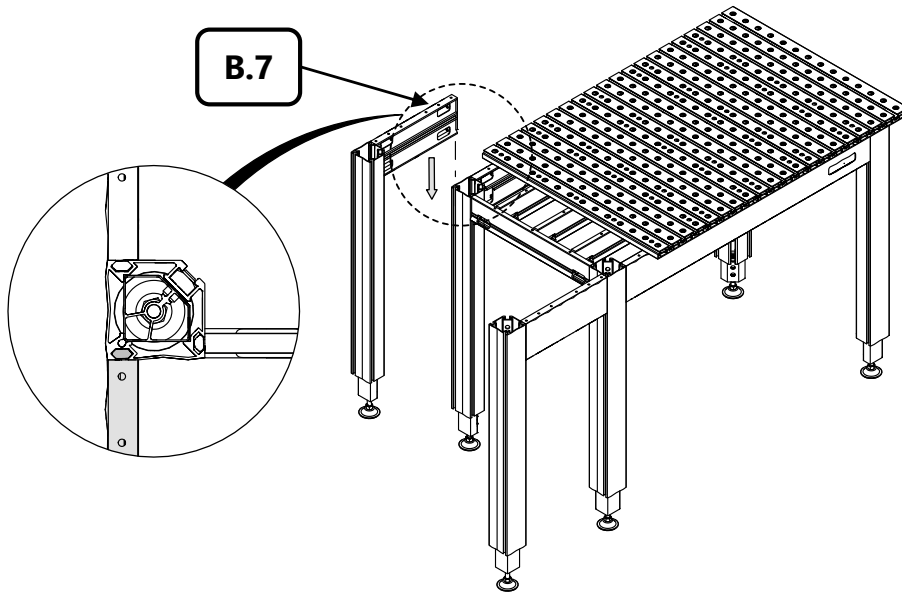
# B.8



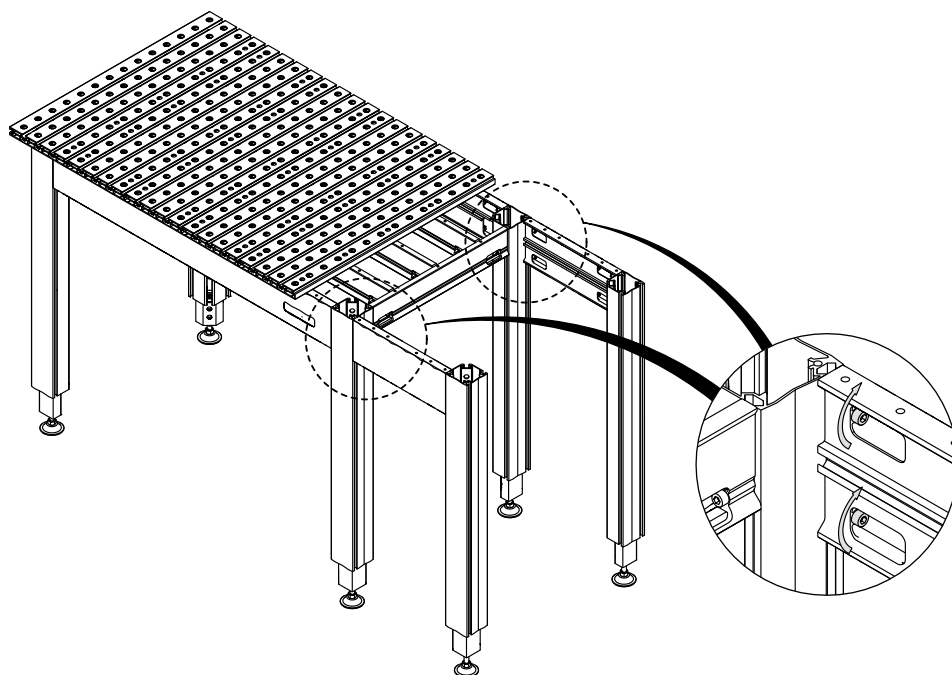
**B.9**



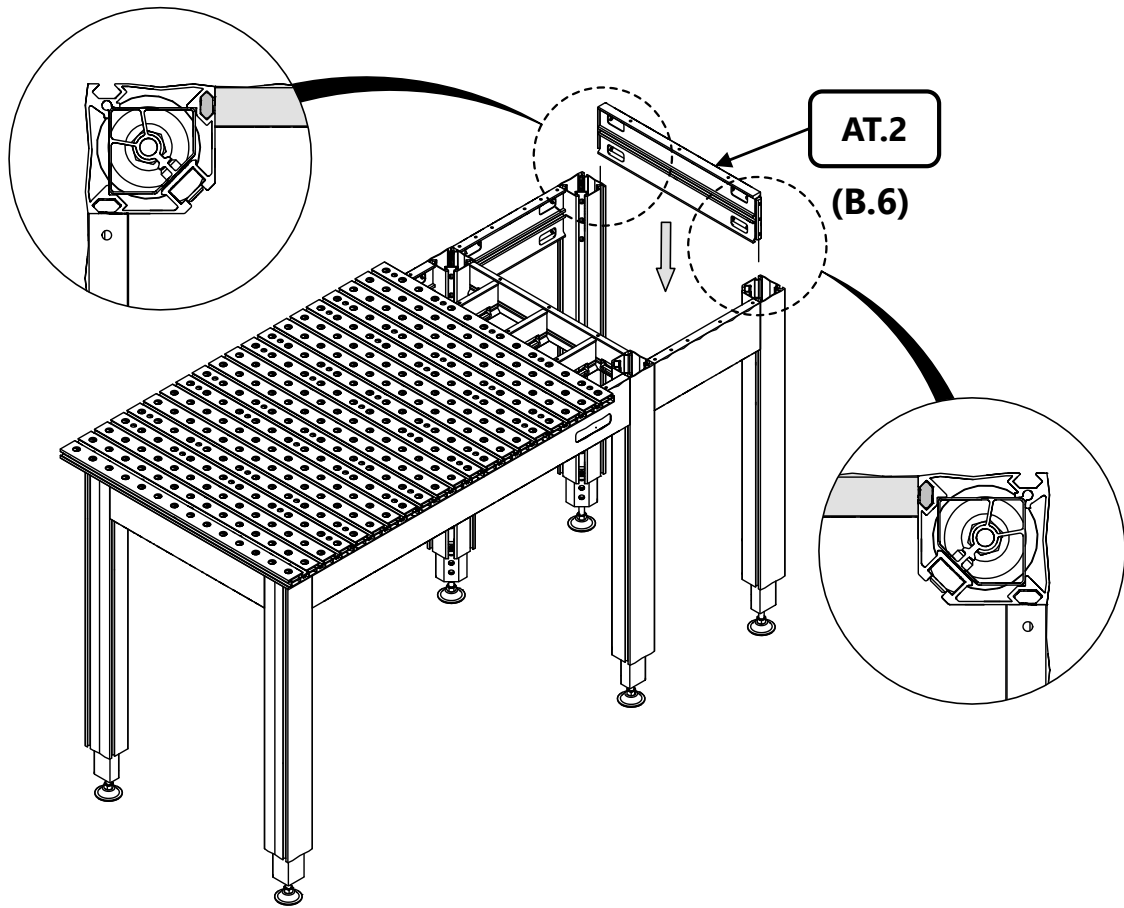
**B.10**



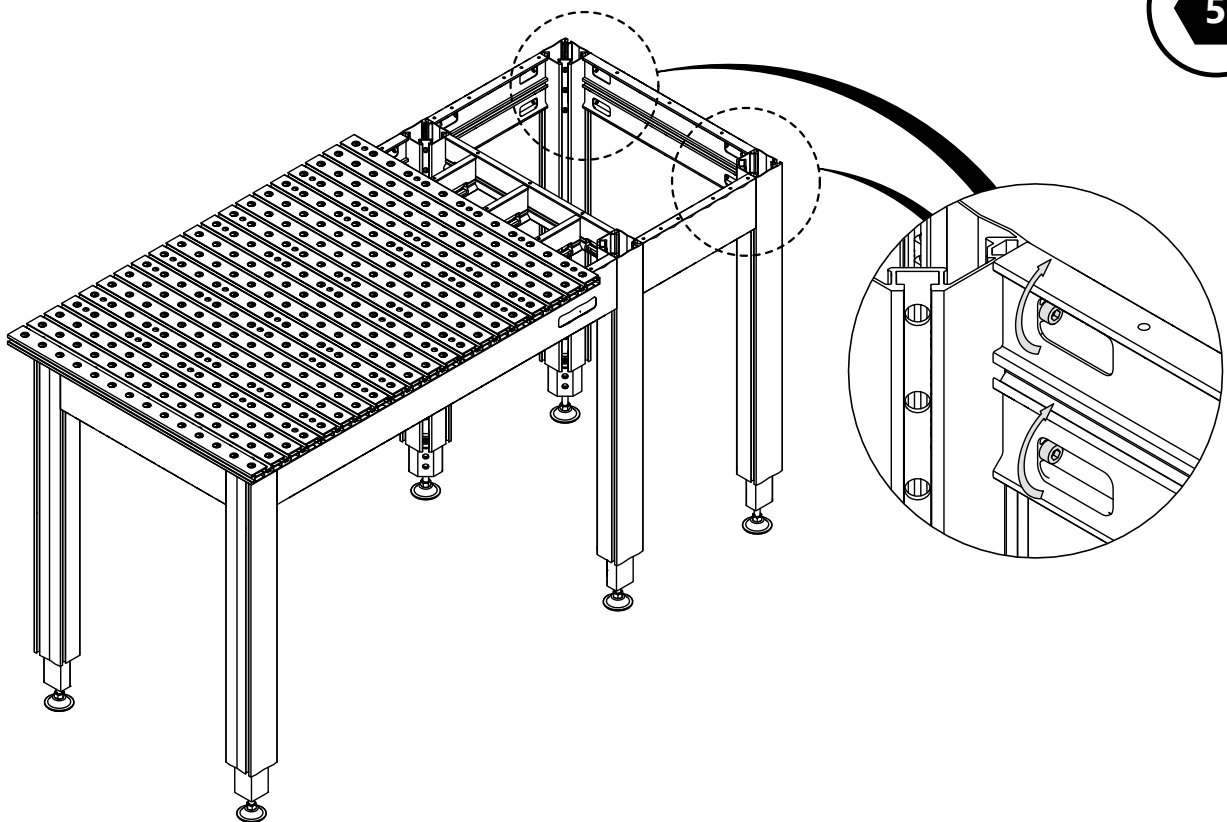
**B.11**



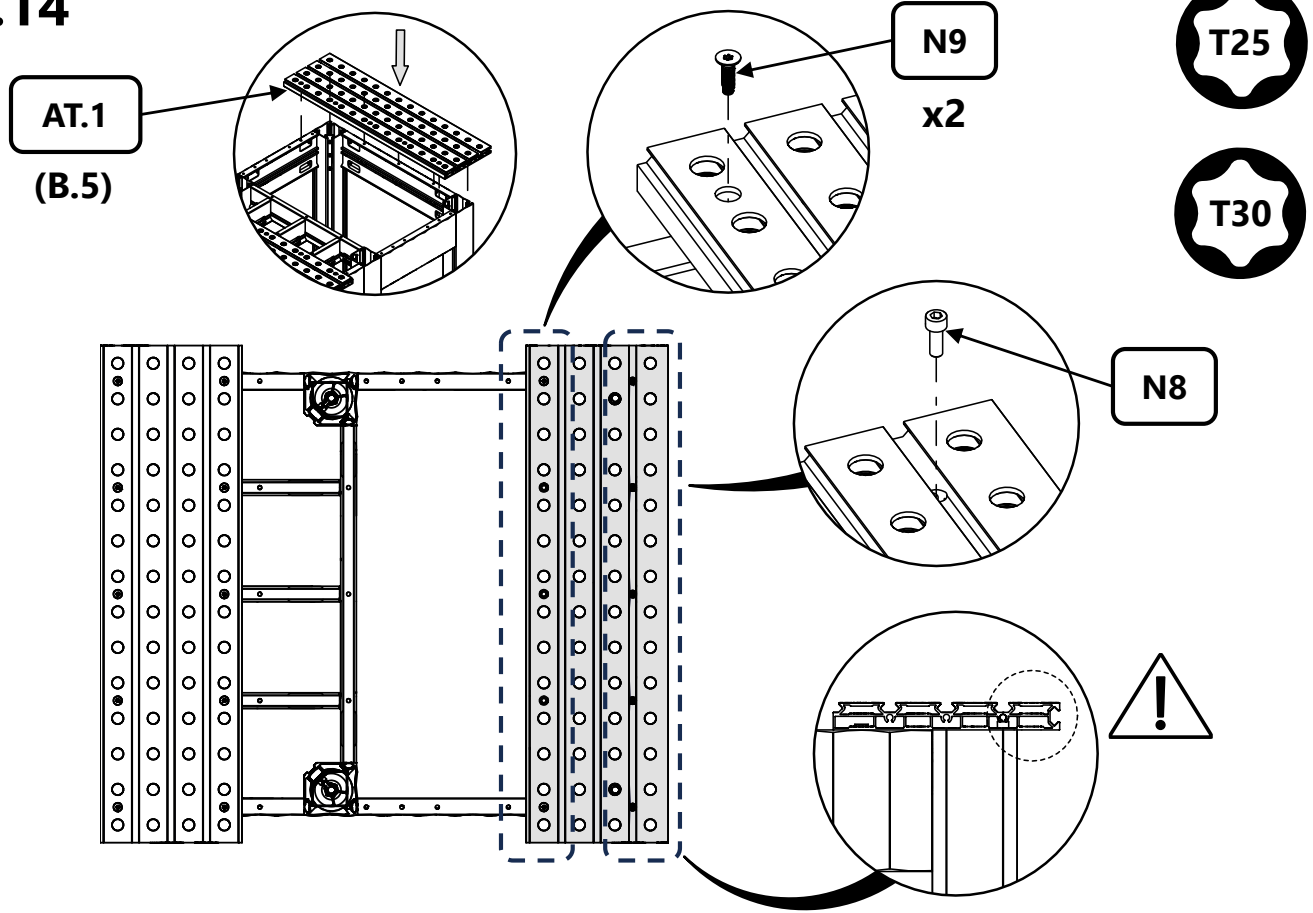
## B.12



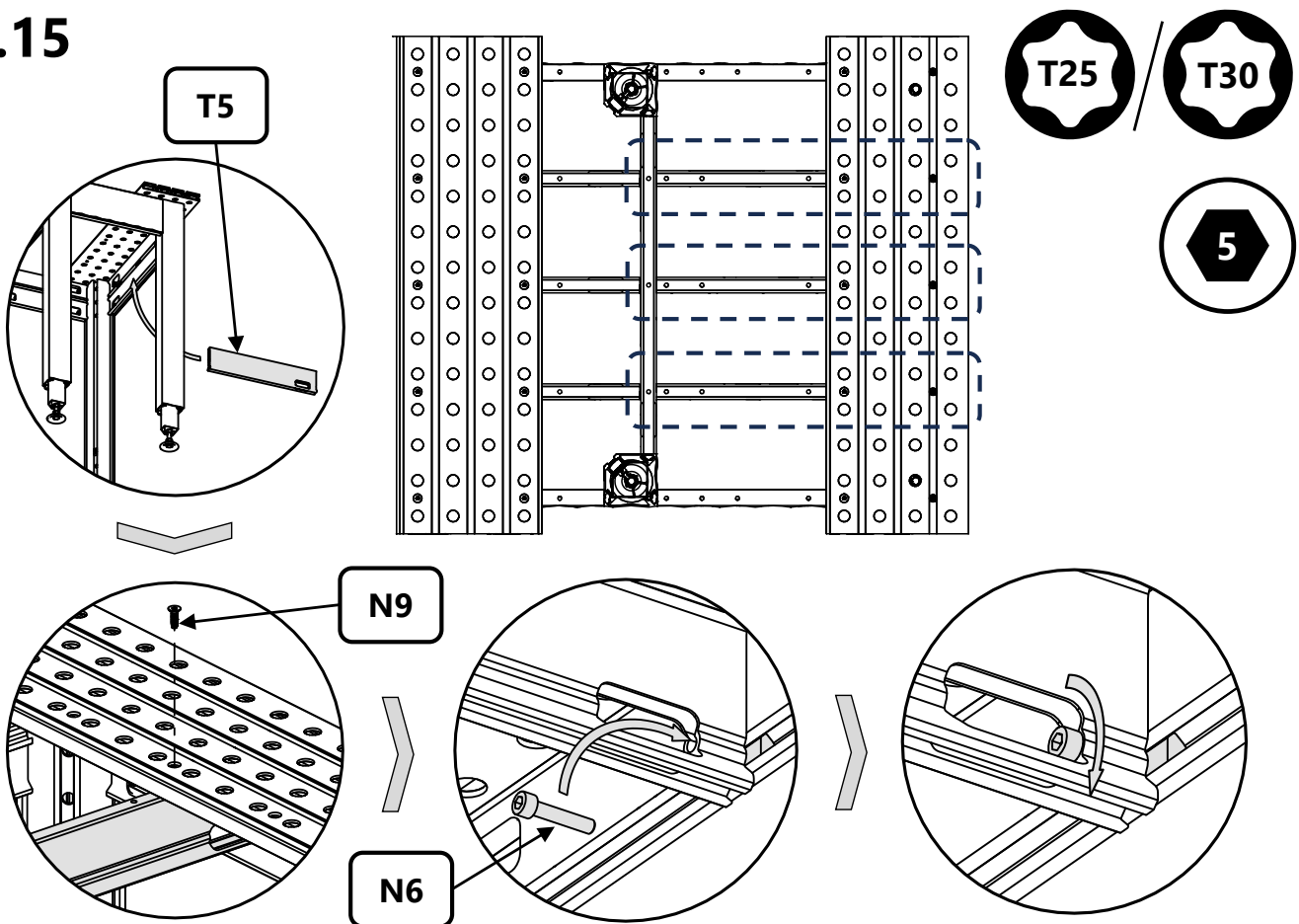
## B.13



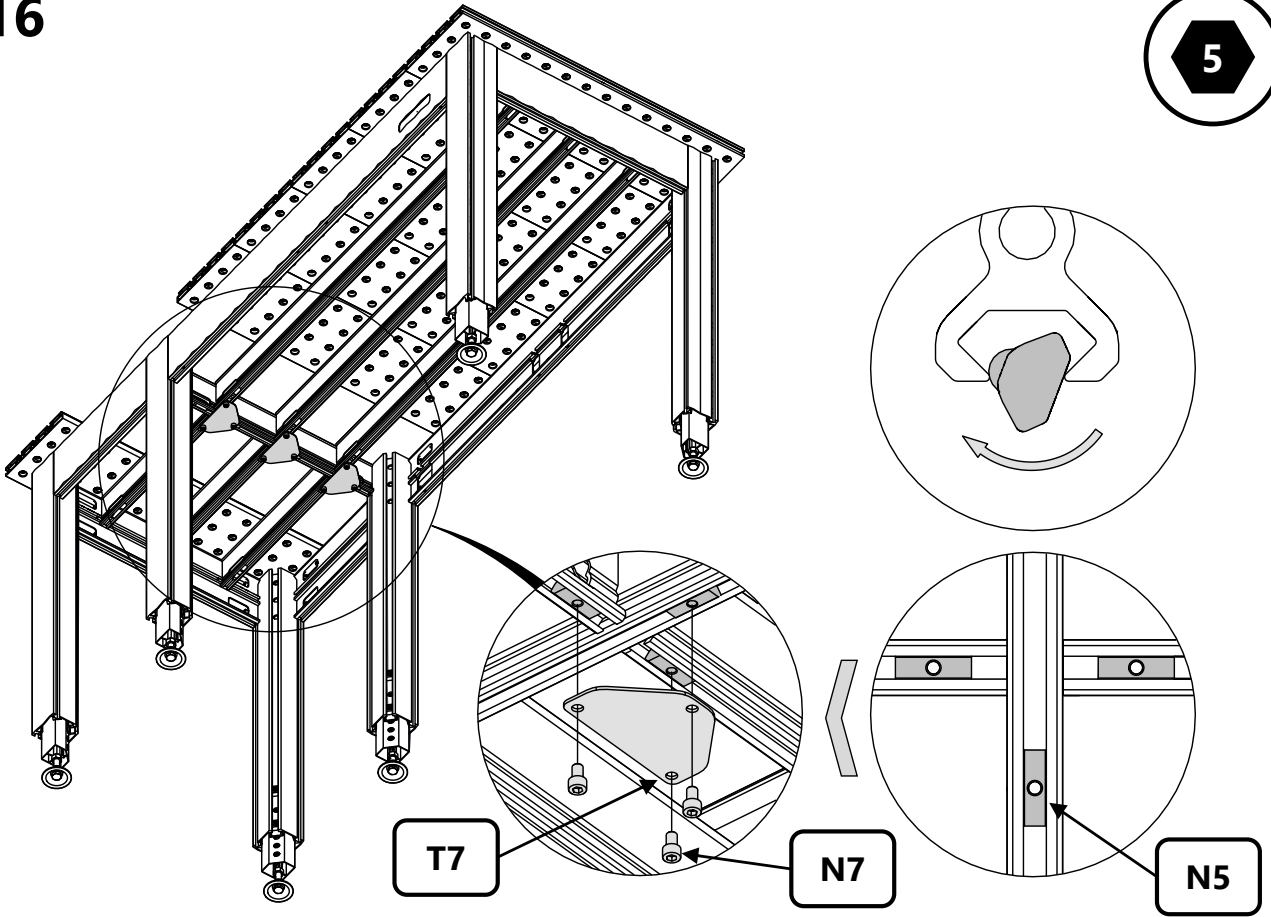
# B.14



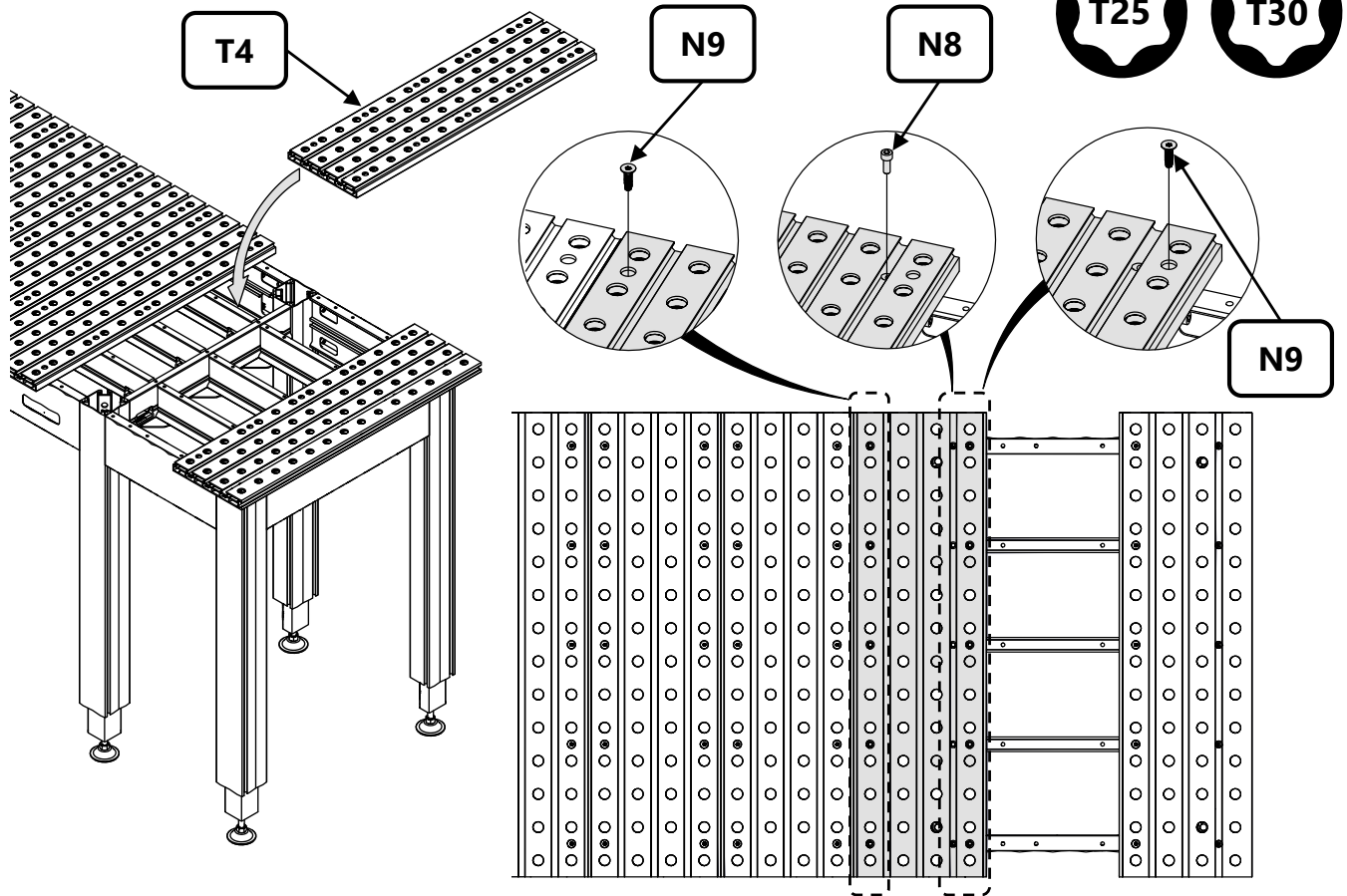
# B.15



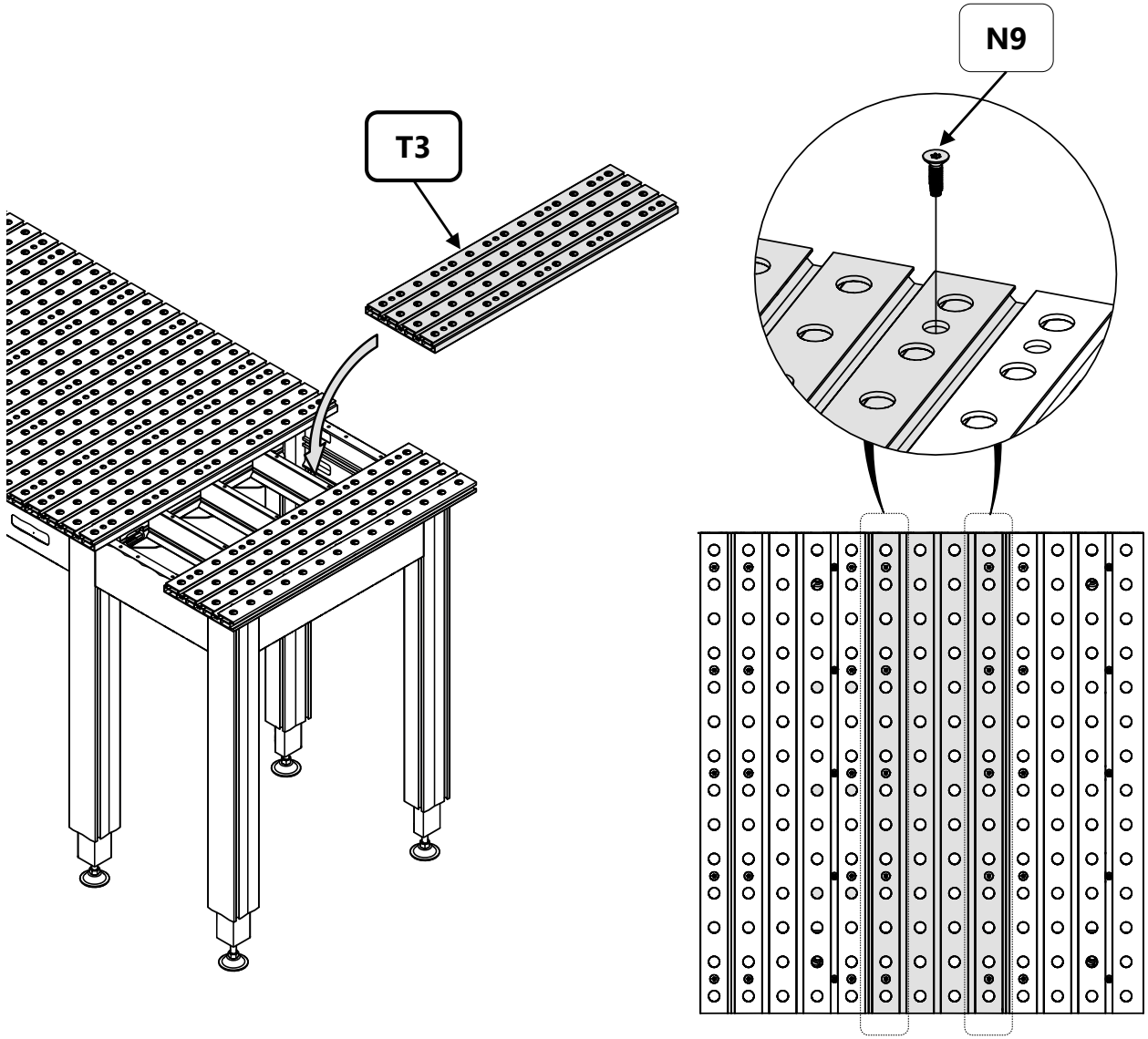
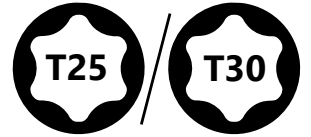
# B.16



# B.17



# B.18



00006173