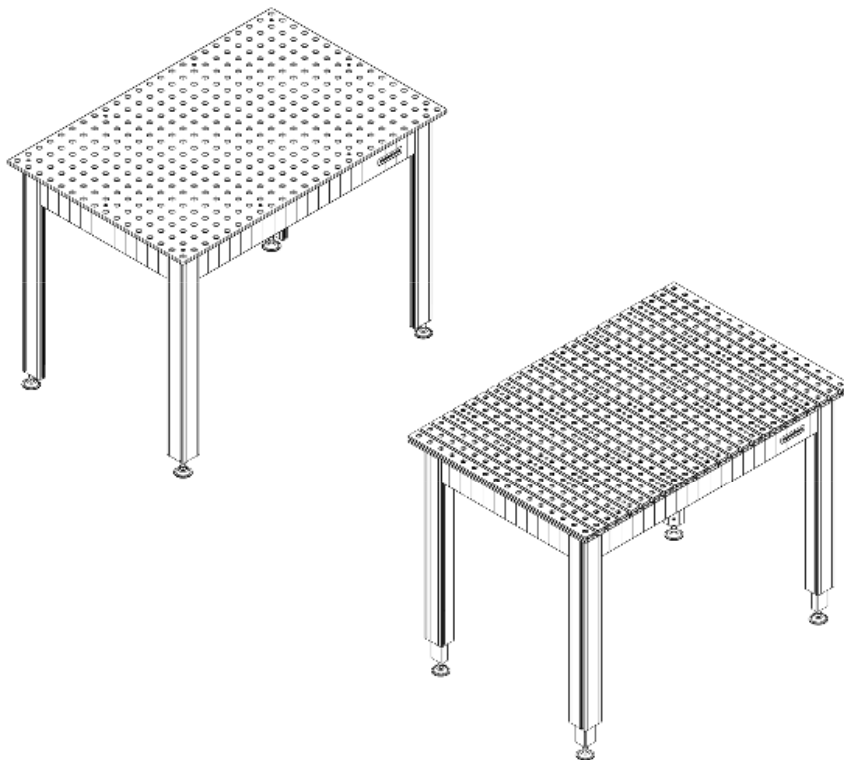


siegmund

Werkbank - Workbench

Montageanleitung · Assembly instructions



Mit Schraub Schlüssel festziehen · Tighten by wrench · Затяните с гаечен ключ · Utáhněte pomocí klíče · Stram med nøgle · Pingutatav võtme · Apretado con llave · Kiristä jakoavaimella · Serrer avec une clé · Σφίξιμο με κλειδί · Zategnuti ključem · Kulccsal feszítse meg · Serrare con chiave · Priveržkrite veržliarakčiu · Aandraaien met een sleutel · Stram til med fastnøkkel · Przykręć kluczem · Aperto com chave · Strângeți cu o cheie · Zategnuti ključem · Затянуть ключом · Spänn åt med skiftnyckel · Priviti s ključem · Utiahnite klúčom · Anahtarla sıkmak



Handfest - Bitte nicht festziehen · Hand-screwed - please do not tighten · Ръчно завинтване - моля, не затягайте с помощен инструмент · Ručně zašroubováno - prosím nedotahujte · Håndskruet - stram venligst ikke · Käsitsi kinnitatav - ärge kinnitage jõuga · Enroscado a mano - no apretar · Käsikireys - ei saa kiristää työkalulla · Serré à la main - Ne pas serrer · Βιδώστε με το χέρι - παρακαλούμε μην σφίγγετε · Ručno zategnuti - ne prejako · Kézi rögzítés - ne húzza meg erősen · Avvitare a mano - non serrare forte · Rankinis prisukamas - prašome neužveržkite · Aandraaien met de hand - niet te vast aandraaien · Hånd skrudd, ikke stram til · Przykręć ręcznie - proszę nie dokręcać · Aperto manual - por favor não force o aperto · Înşurubat manual - vă rugăm să nu strângeți · Ručno zavnuti - molimo vas da ne pretežete · Завинчивать вручну - не затягивать · Handskruvad - spänn inte åt · Ročno priviti - prosim ne zategujte · Ručné nasrutkovanie - prosím, neťahujte silou · El vidalı - lütfen sıkmayın

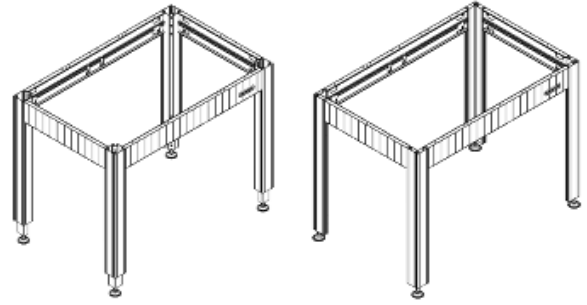
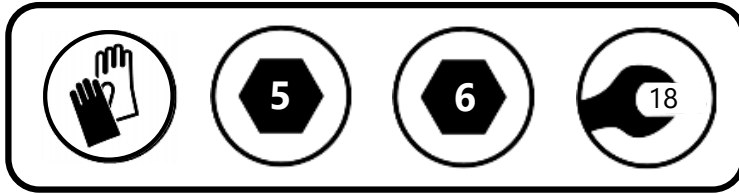
Bernd Siegmund GmbH

Landsberger Straße 180 | 86507 Oberottmarshausen | Germany (Bavaria) | Phone 0049 (0) 82 03 / 96 07 - 0 | Fax 0049 (0) 82 03 / 96 07 - 33
info@siegmund.com | www.siegmund.com

All texts, pictures and design elements are copyrighted by the Bernd Siegmund GmbH. No part of this flyer may be edited analogously or digital or in another mode, may be multiplied or published out of the flyer without written approval of the legal owner. Offences are prosecuted.

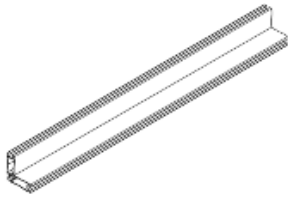
Grundgestell

Basic frame



ART.	OVERVIEW	NAME	QTY	ERP
T1.A		L-Profil / L-profile (Fuß mit fester Länge / feet with fixed length)	4	00005903
T1.B		Eckprofil / corner profile (höhenverstellbare Füße / height-adjustable feet)	4	00005534
T2		Beinprofil / leg profile (höhenverstellbare Füße / height-adjustable feet)	4	00005533
T3		Querprofil / across profile	2	
T4		Querprofil / across profile	2	
N1		Verstelleinheit / adjustable foot	4	00002546
N2		Zylinderstift / cylindrical pin ISO 4026 - M12x25	8	00003519
N3		Vierkantmutter / square nut DIN 577 – M12	8	00005440
N4		Nutenstein / slot stone HX8-75 M6	8	00005477
N5		Zylinderschraube / hexagon socket head cap screw ISO 4762 M6x30	16	00003652

T1.A



4x

N1

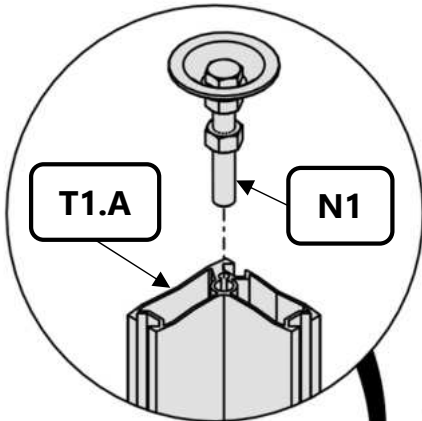


4x

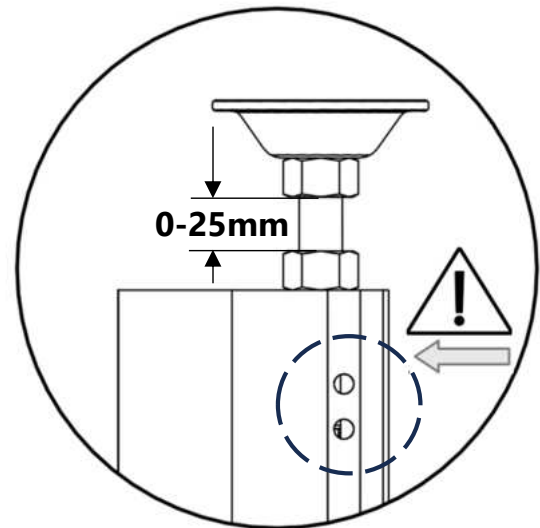
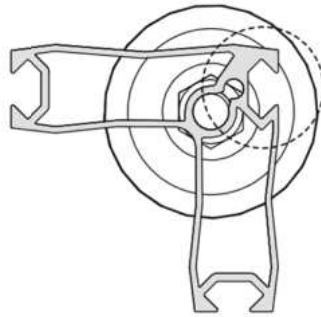


B.1-A

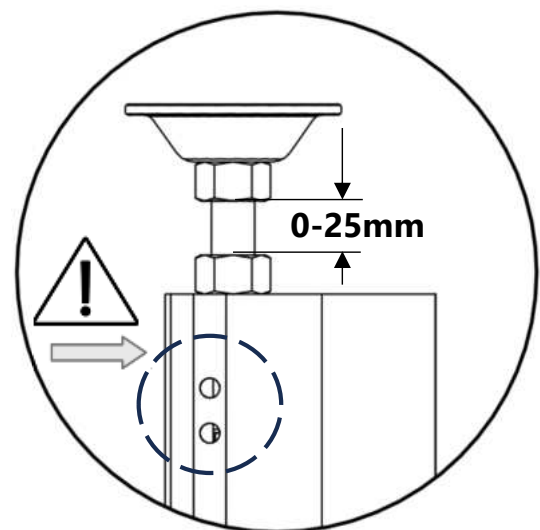
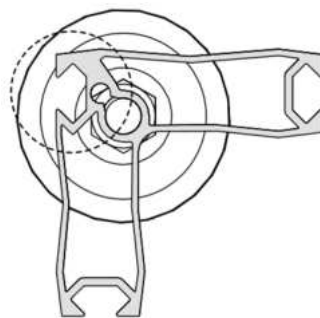
Nur für FüÙe mit fester Länge
Only for feet with fixed length



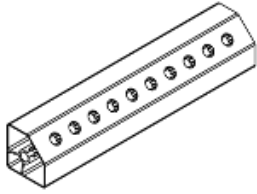
x2



x2



T2



4x

N1



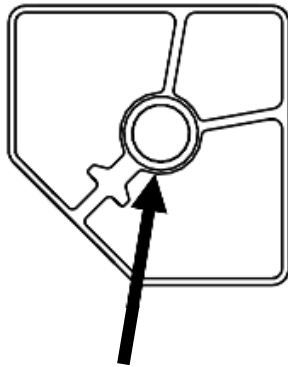
4x



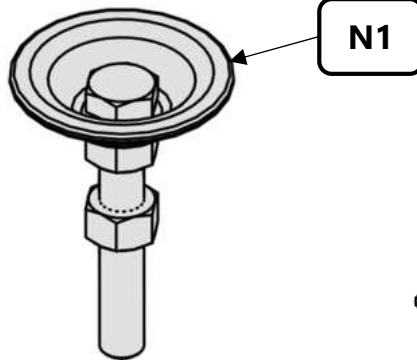
B.1-B

Nur für höhenverstellbare Füße
Only for height-adjustable feet

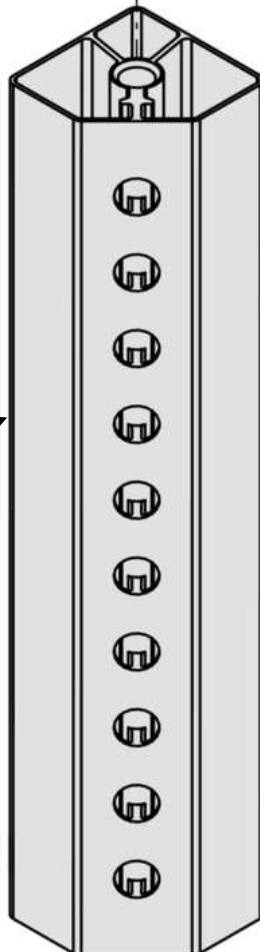
x4



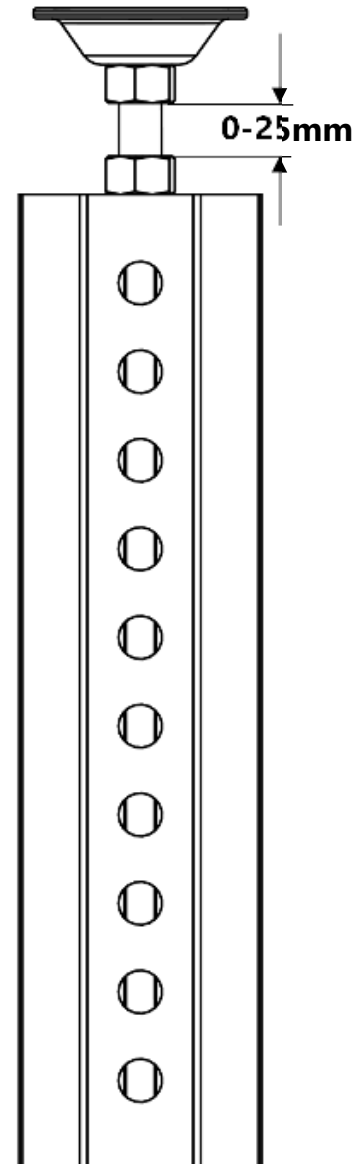
M12



N1

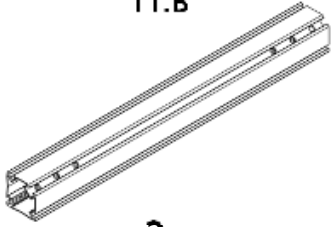


T2



0-25mm

T1.B



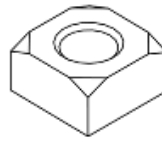
2x

N2



4x

N3



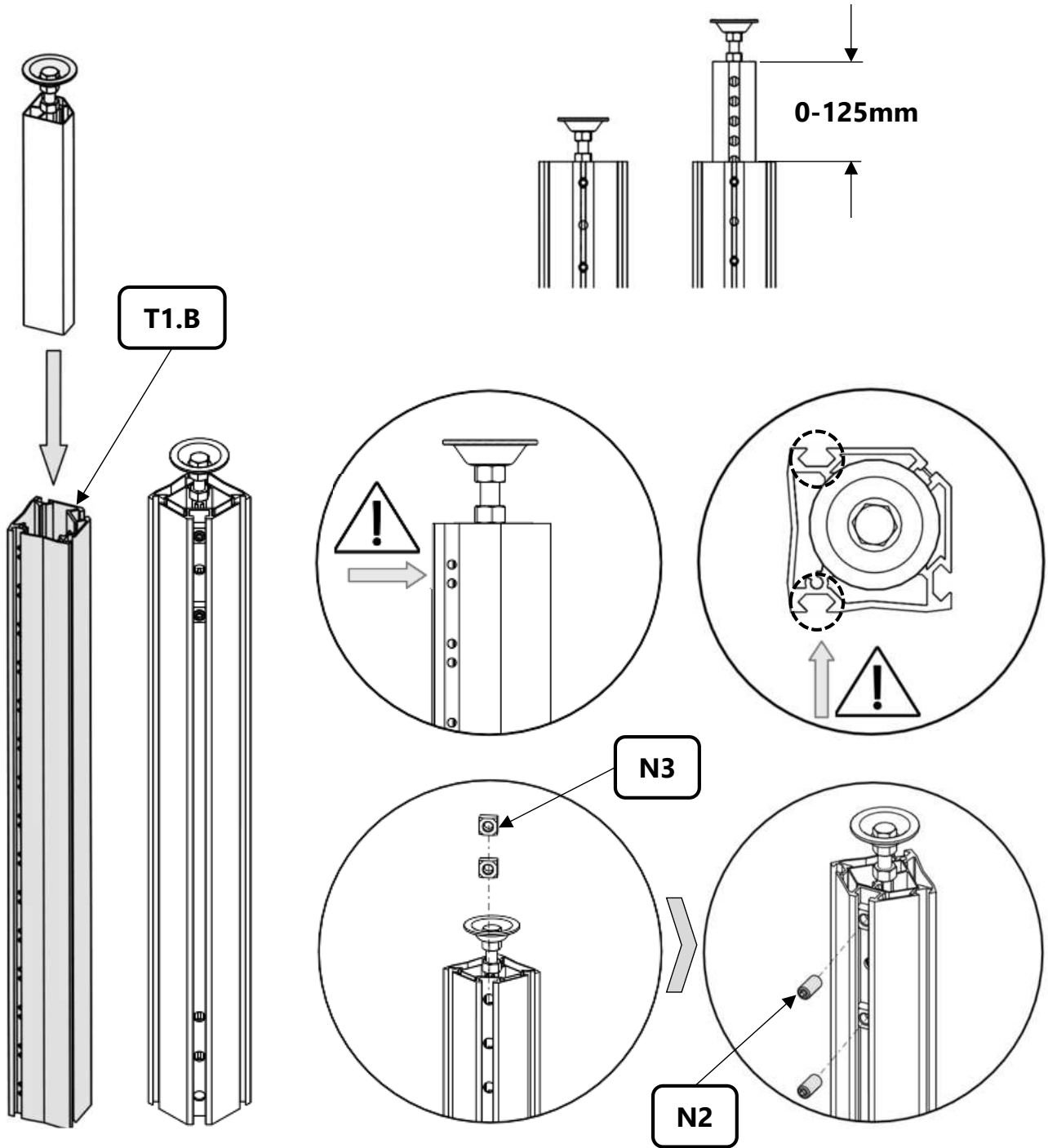
4x



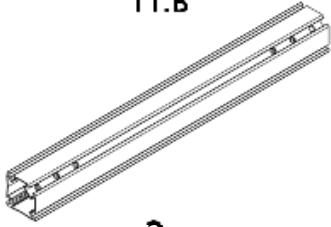
B.2-A

Nur für höhenverstellbare FüÙe
Only for height-adjustable feet

x2



T1.B



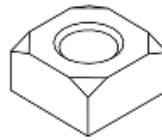
2x

N2



4x

N3



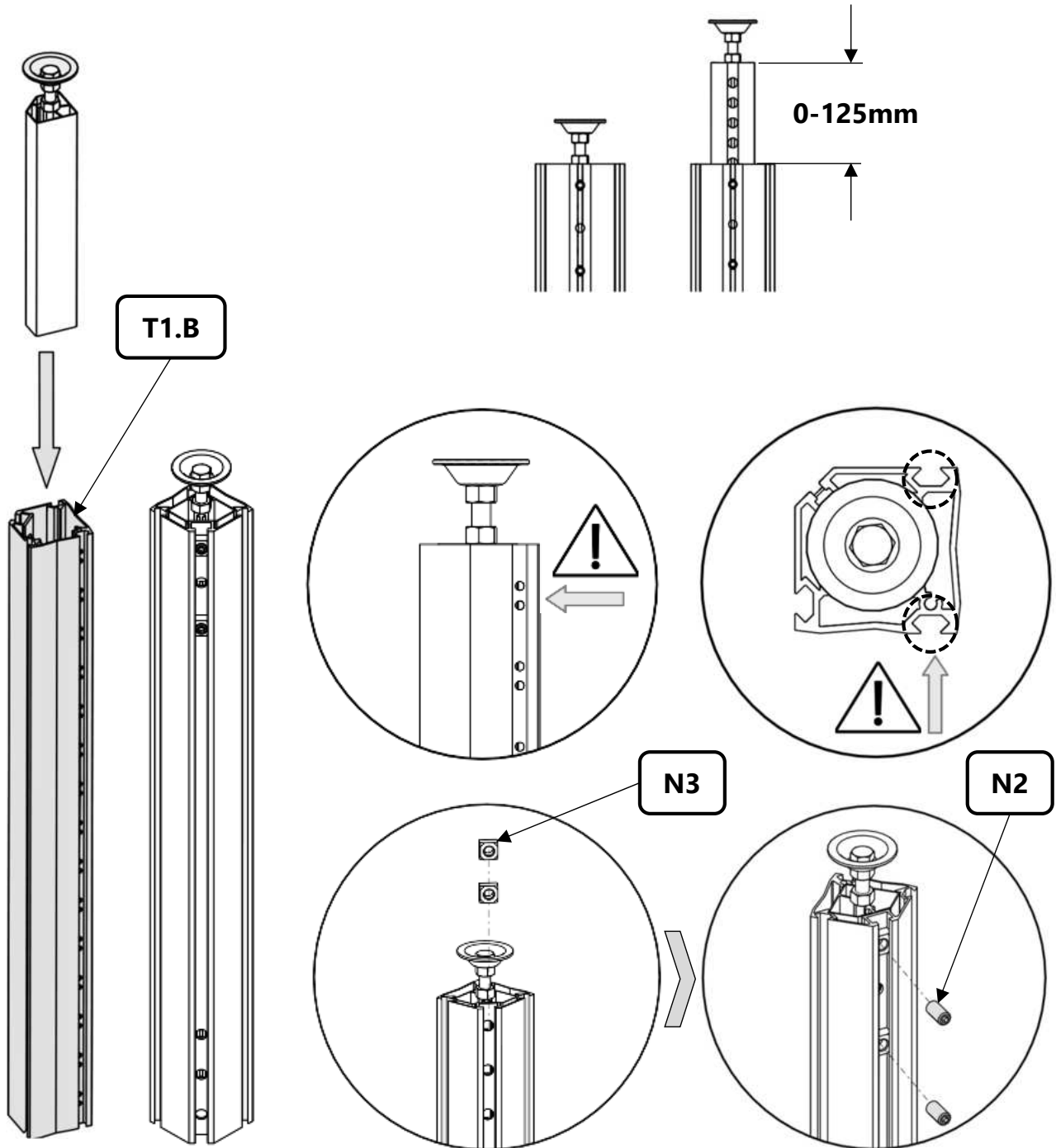
4x

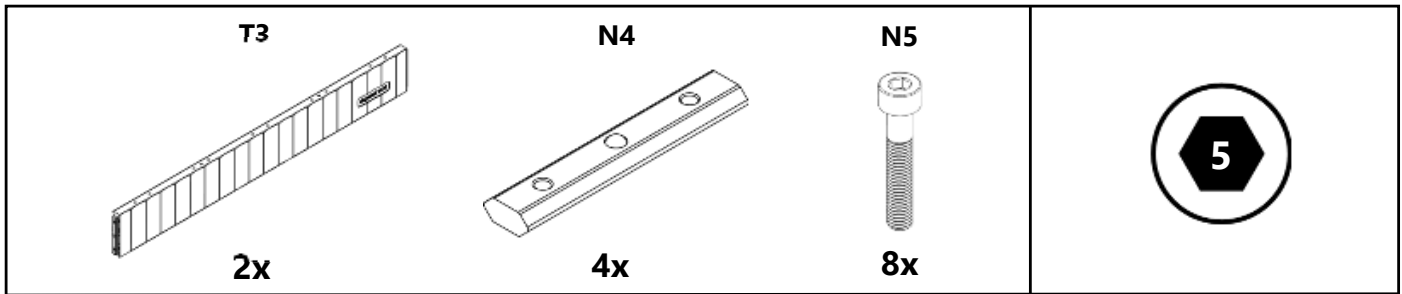


B.2-B

Nur für höhenverstellbare FüÙe
Only for height-adjustable feet

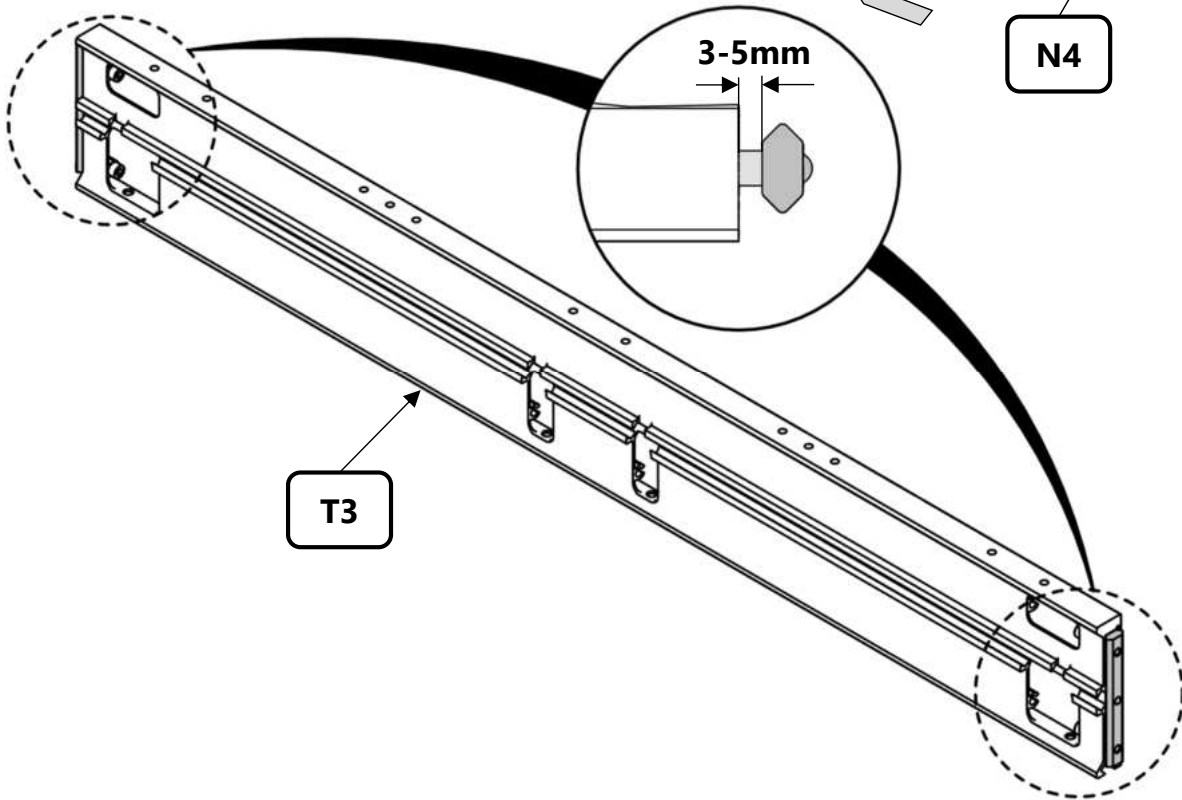
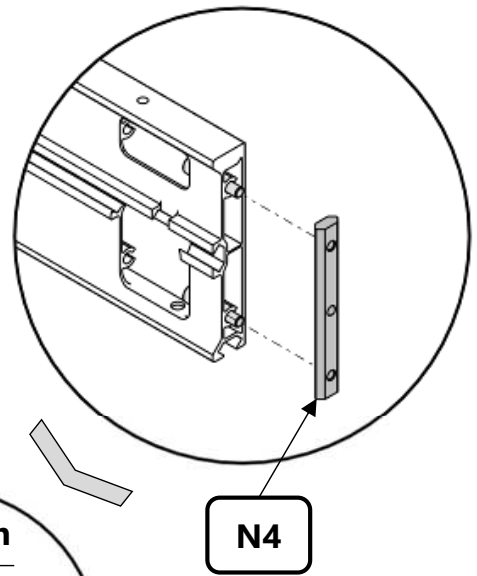
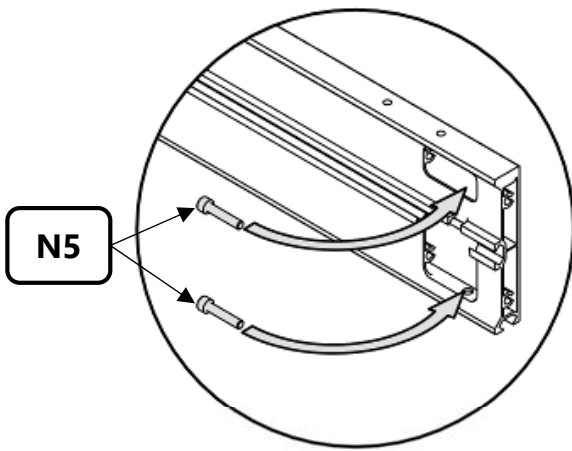
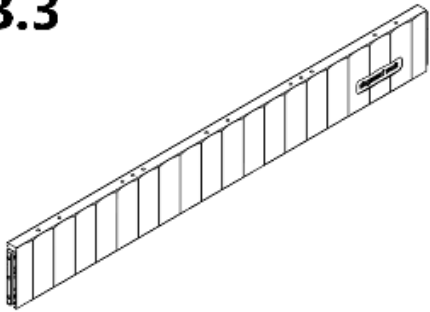
x2



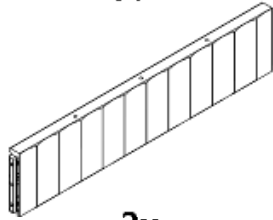


B.3

x2

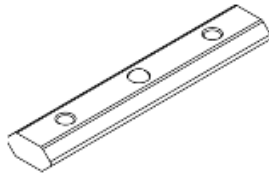


T4



2x

N4



4x

N5

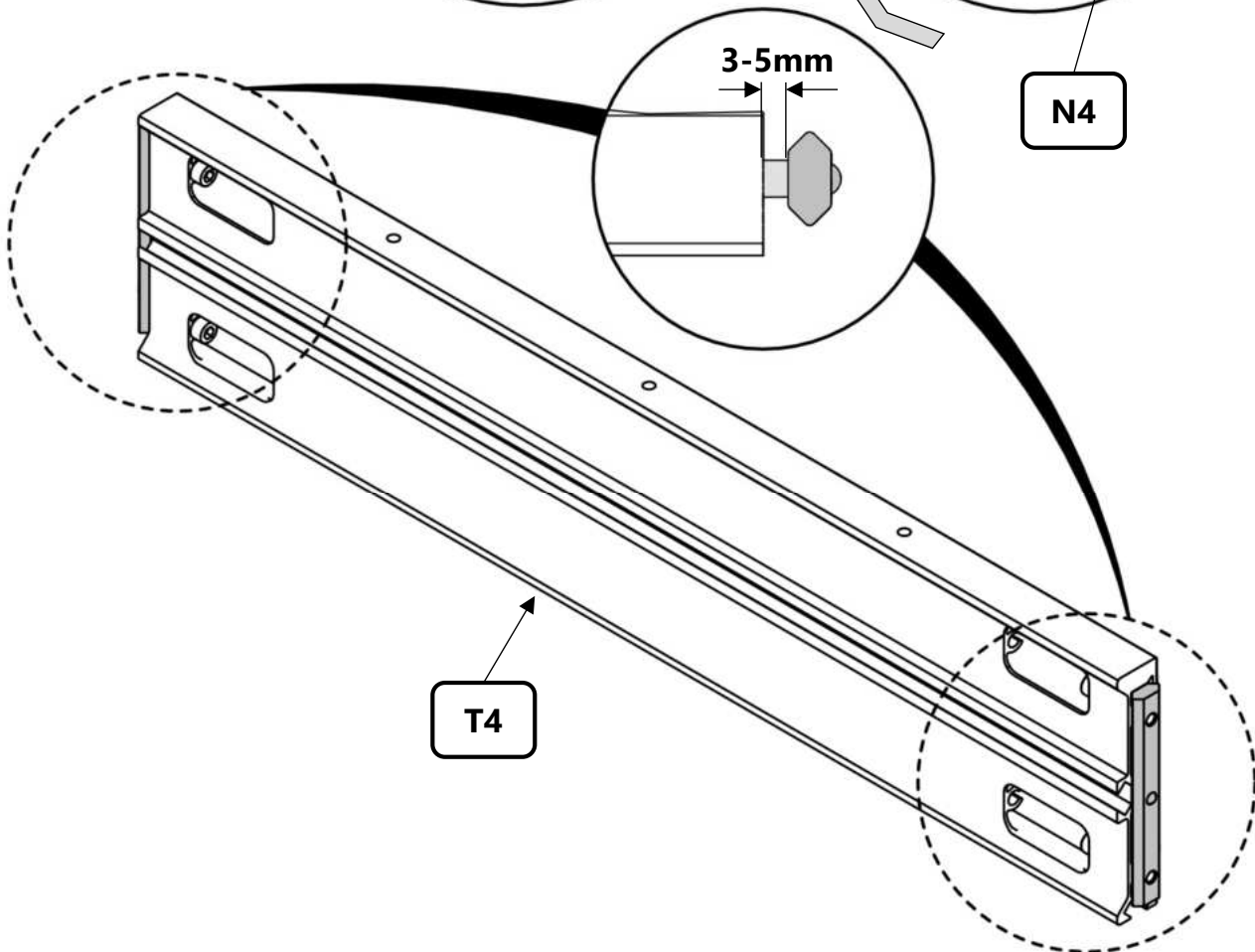
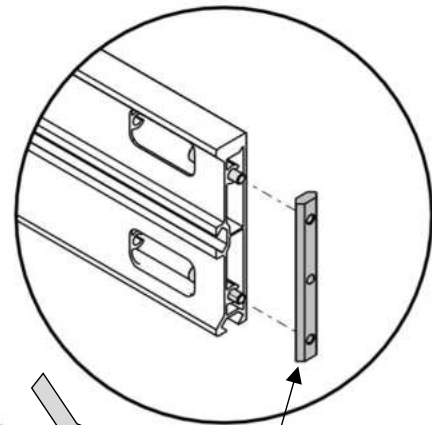
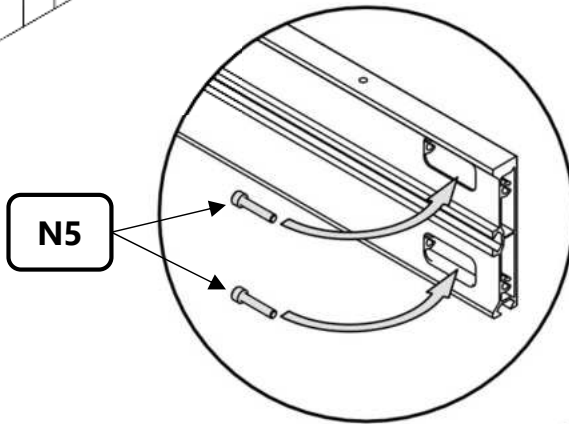
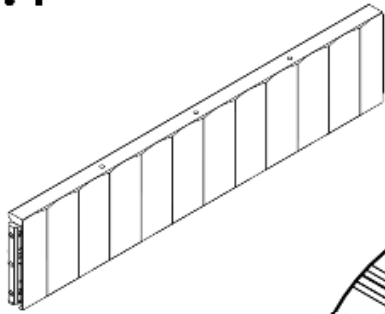


8x



B.4

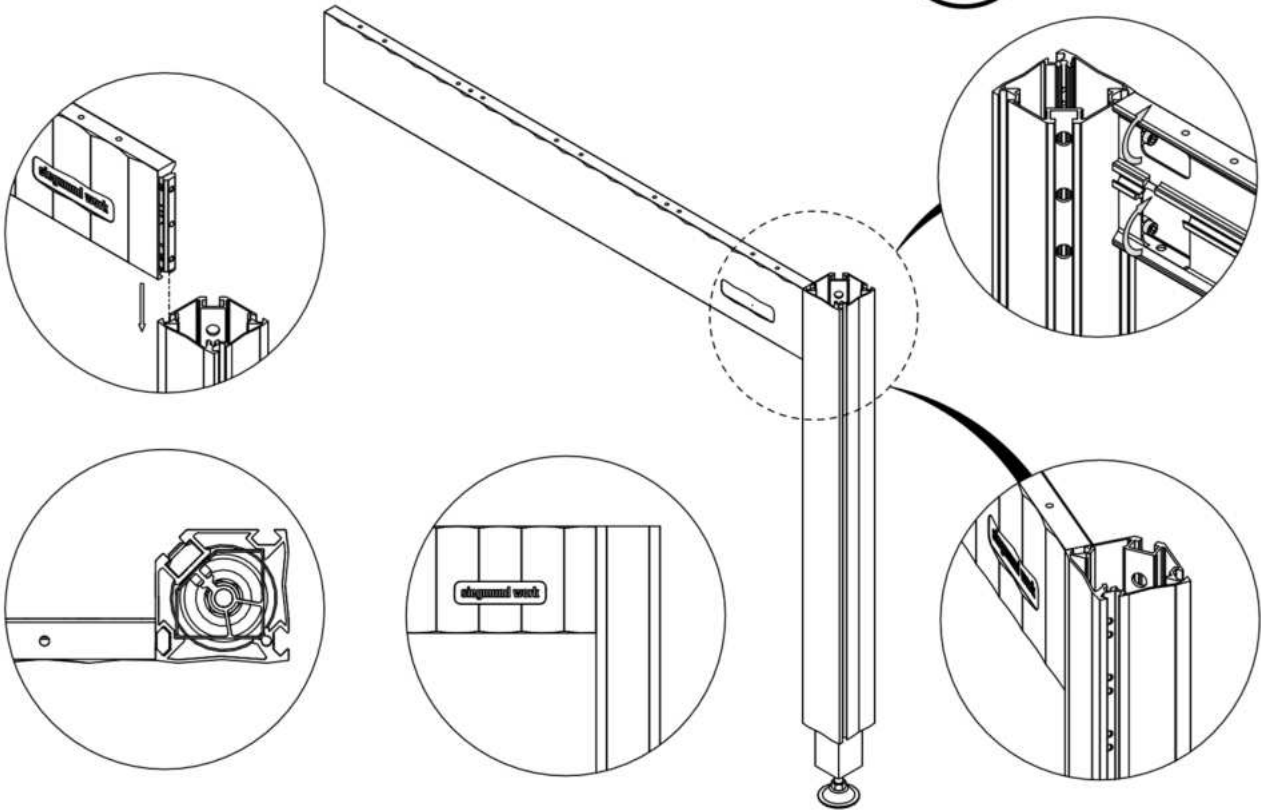
x2



B.5

5

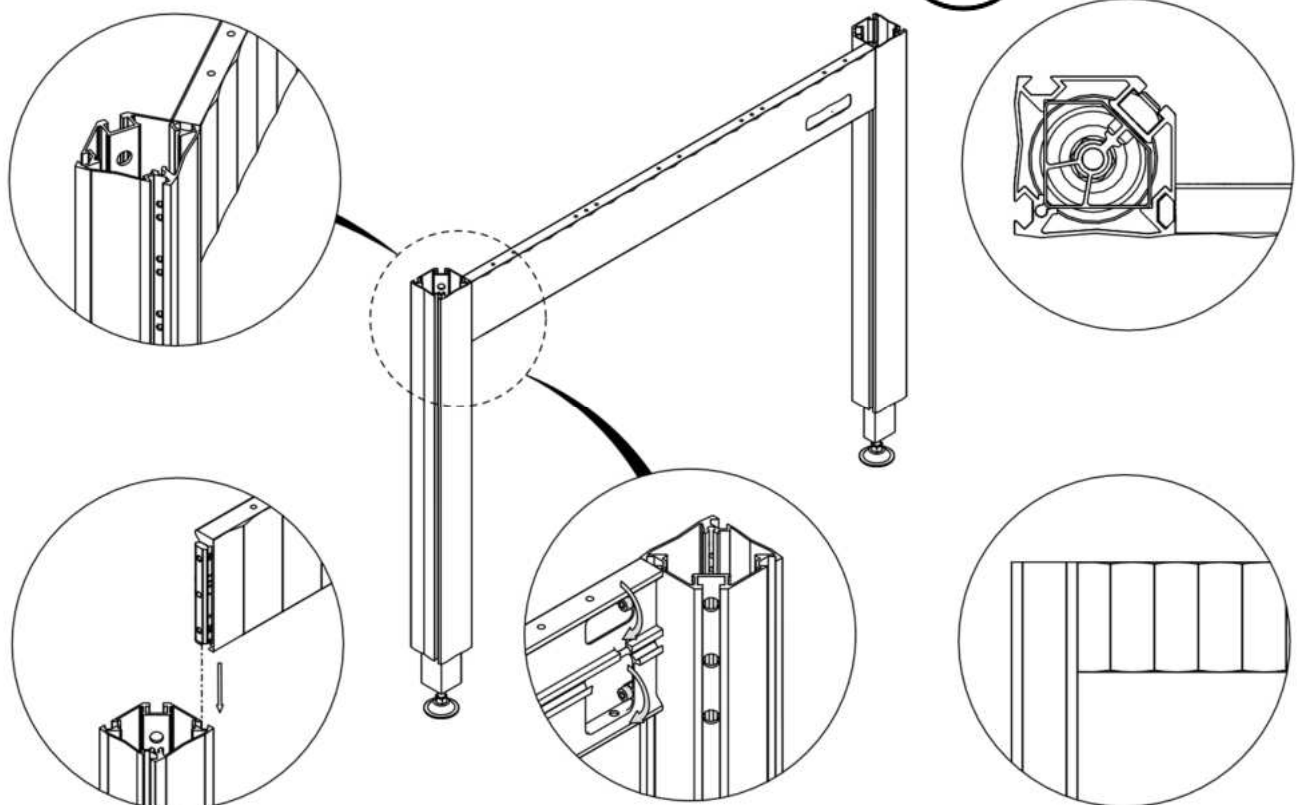
x2



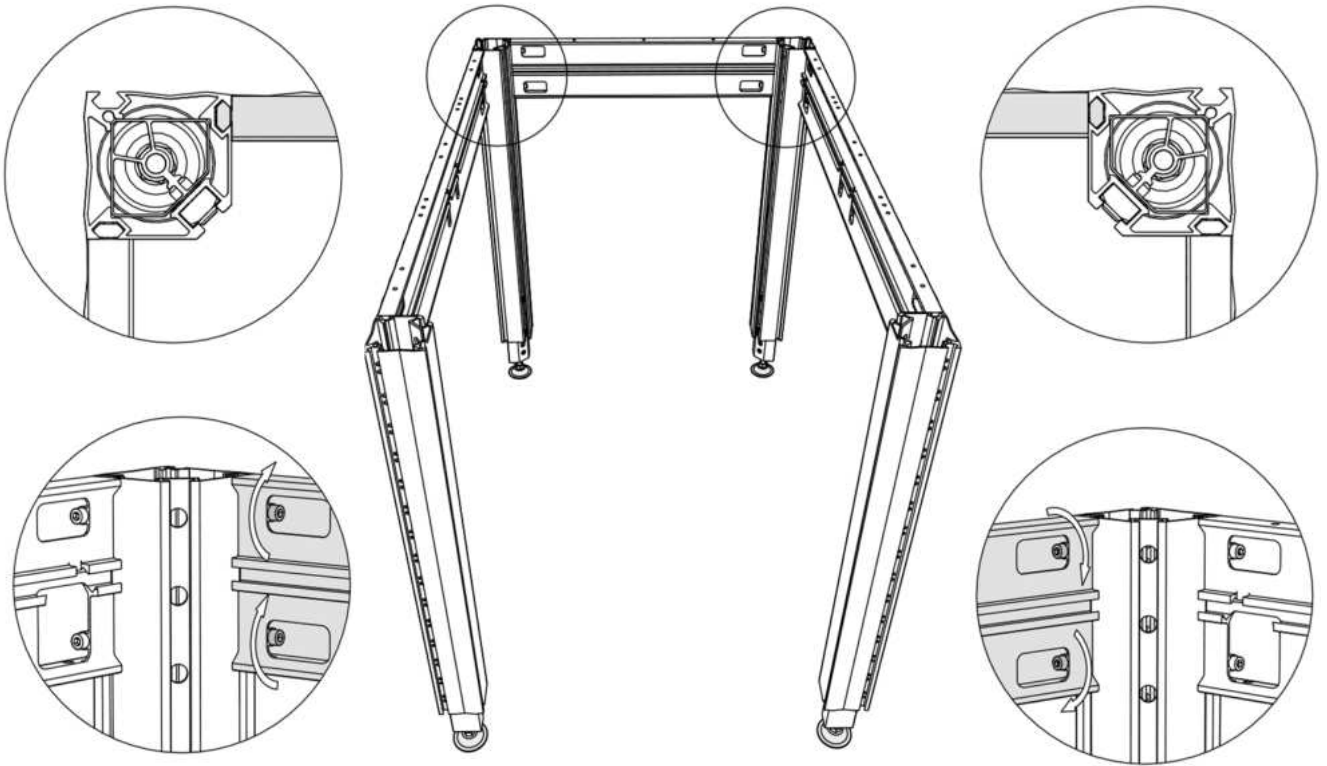
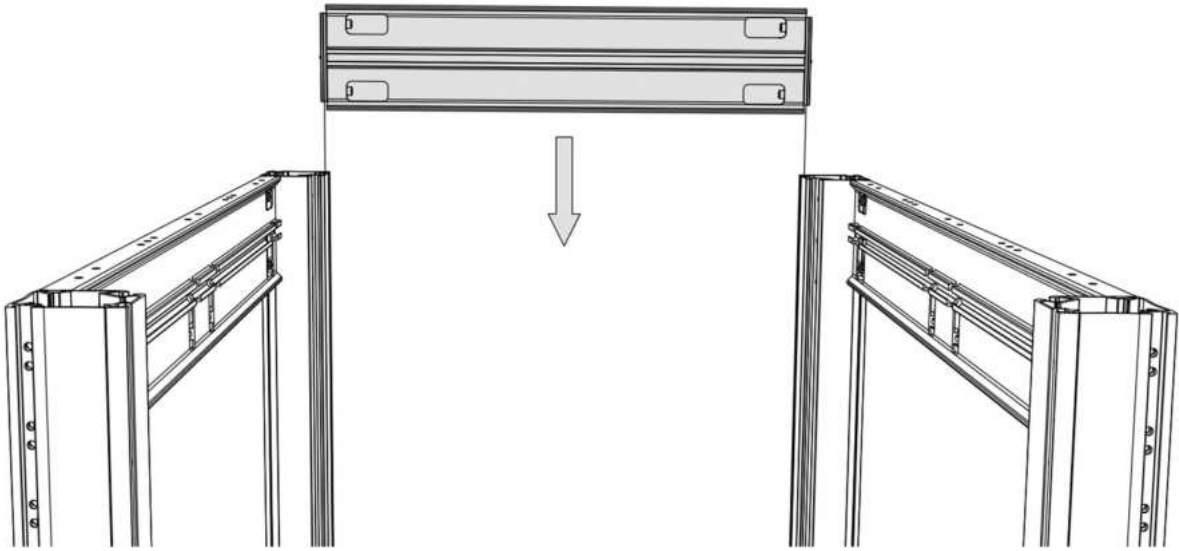
B.6

5

x2

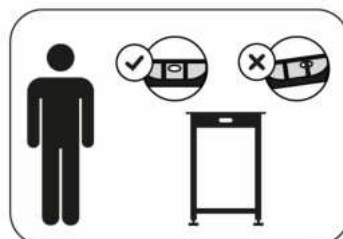
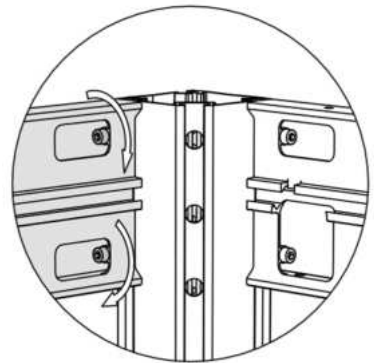
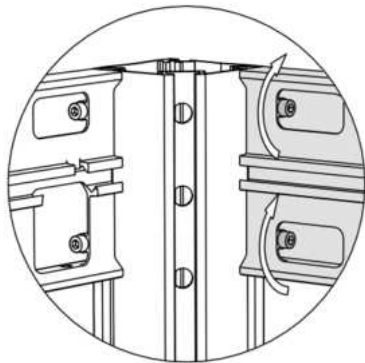
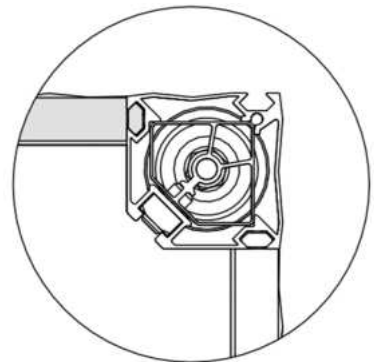
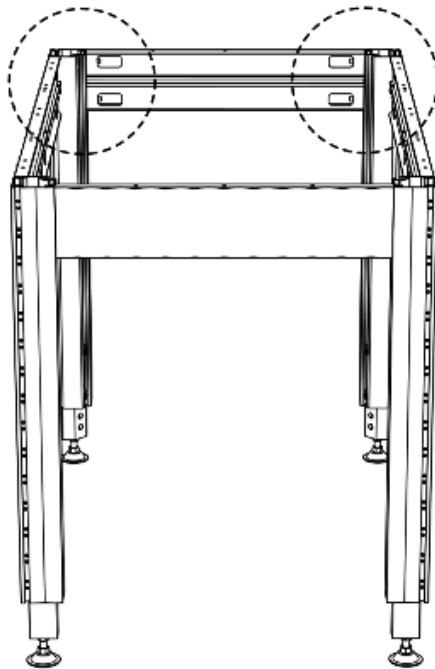
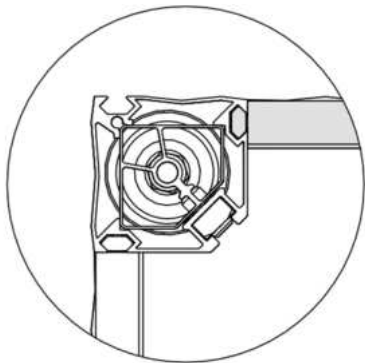
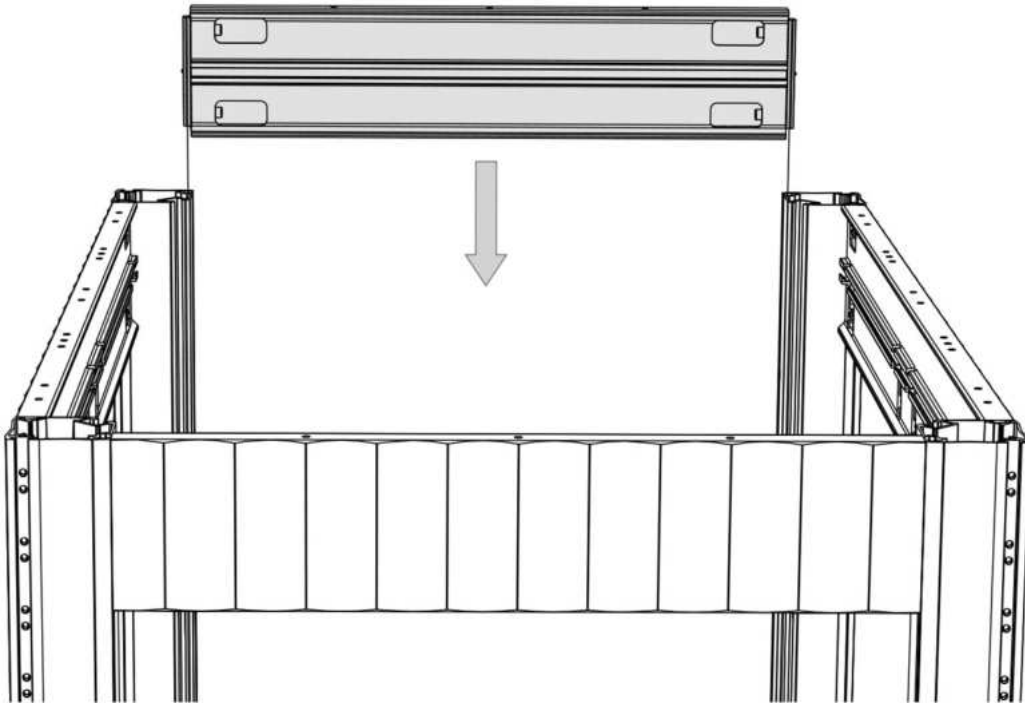


B.7



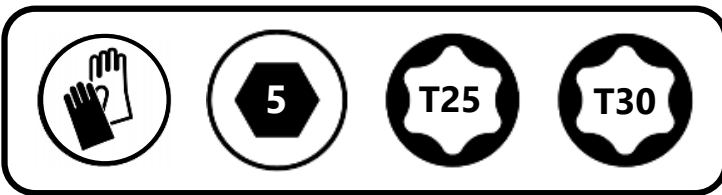
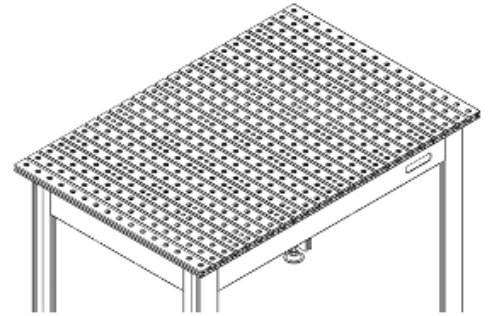
B.8

5

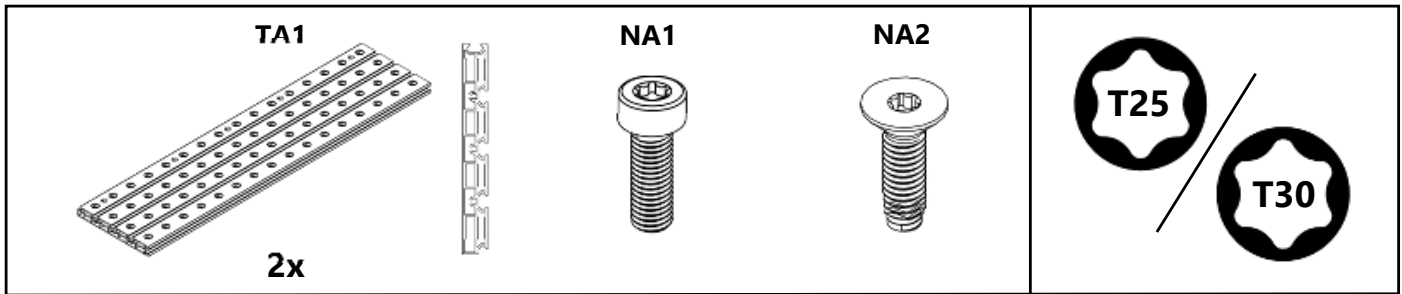


Werkbank mit Alu-Tischplatten

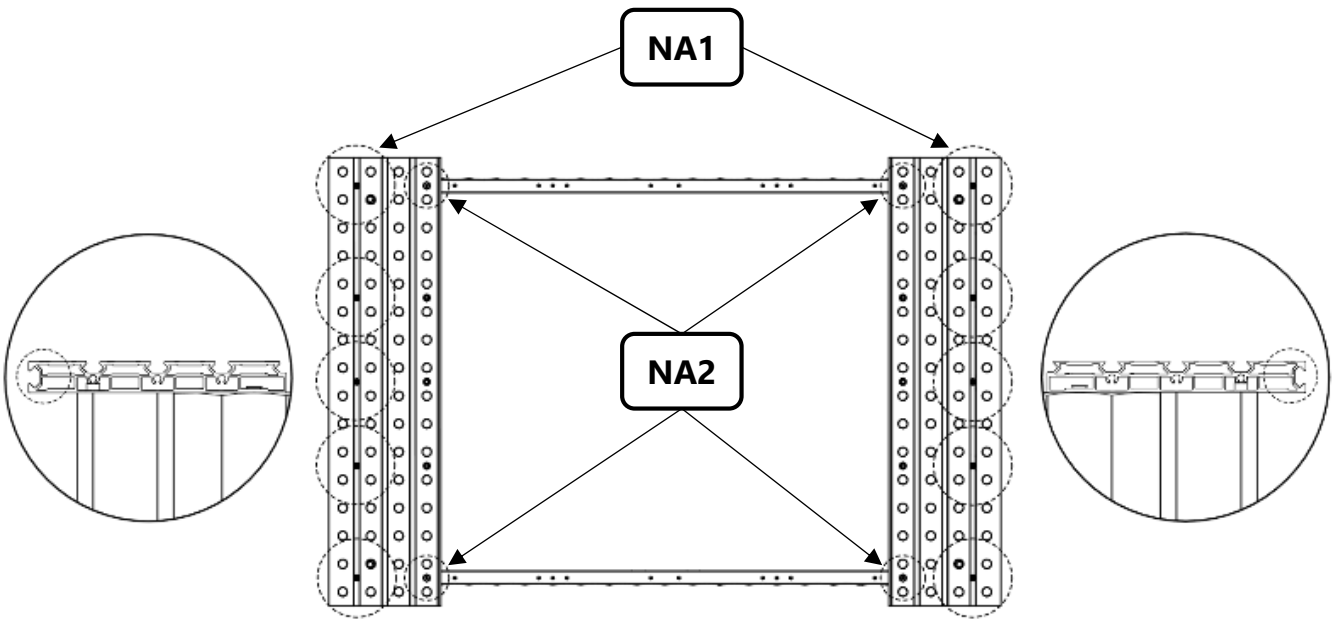
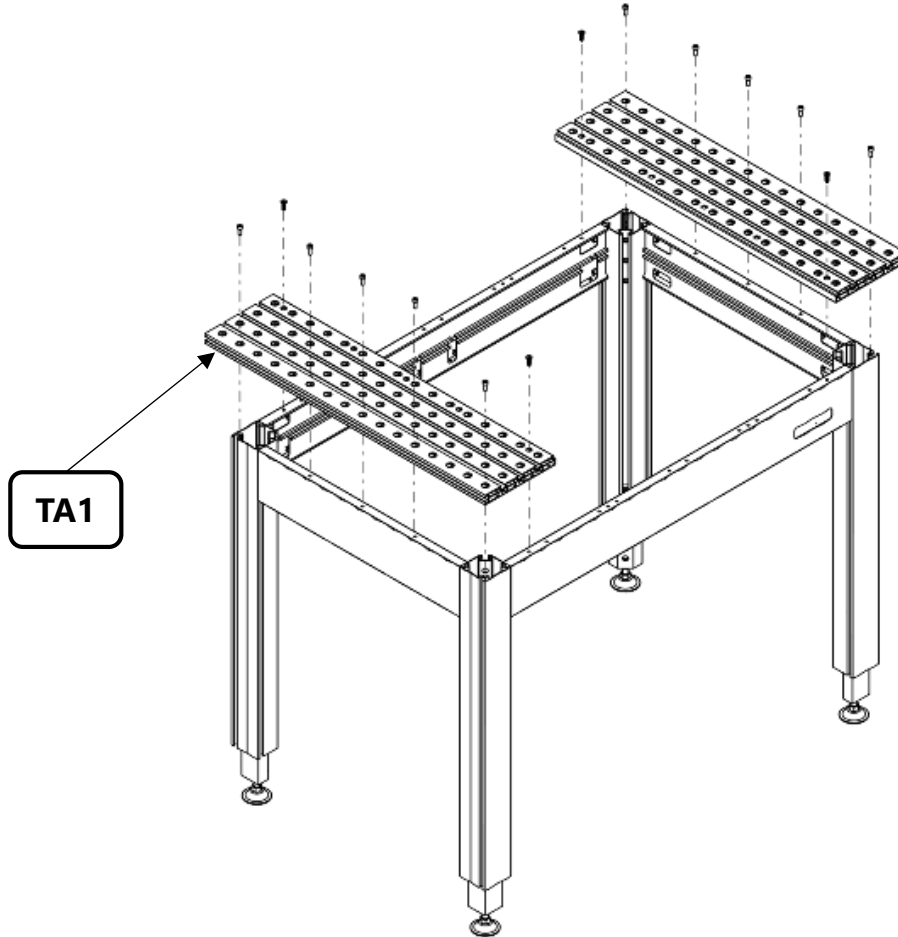
Workbench with aluminium plates



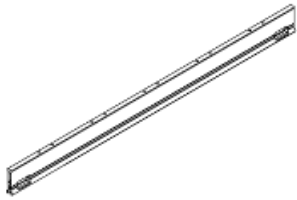
ART.	OVERVIEW	NAME	QTY	ERP
TA1		Alu-Tischabschlussprofil / table end profil	2	
TA2		Mittelprofil / midprofile		
TA3		Alu-Tischprofil / table profil		
NA1		Zylinderschraube gewindefurchend / hexagon socket head cap screw thread forming DIN7500E M6x16		00005871
NA2		Positionier- Senkkopfschraube / positioning sunk head screw M6x20		00004942 / 00006183
NA3		Nutenstein / slot stone HX8-30 S M6		00005032
NA4		Zylinderschraube / hexagon socket head cap screw ISO 4762 M6x30		00003652



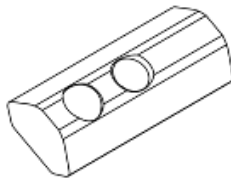
BA.1



TA2



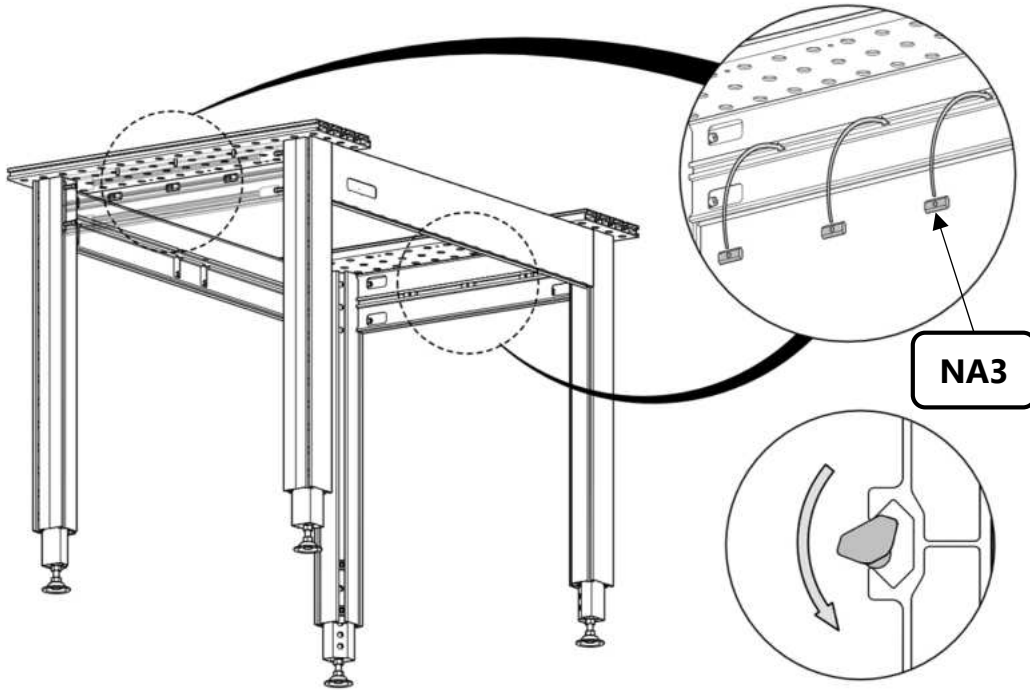
NA3



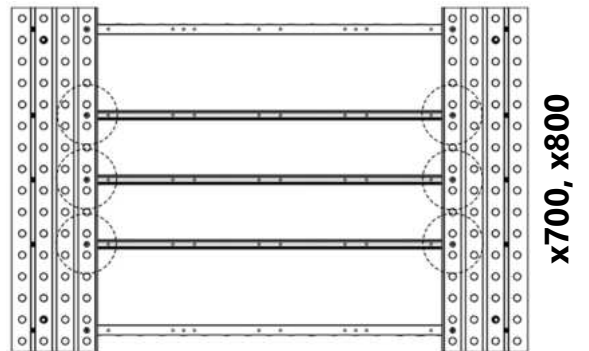
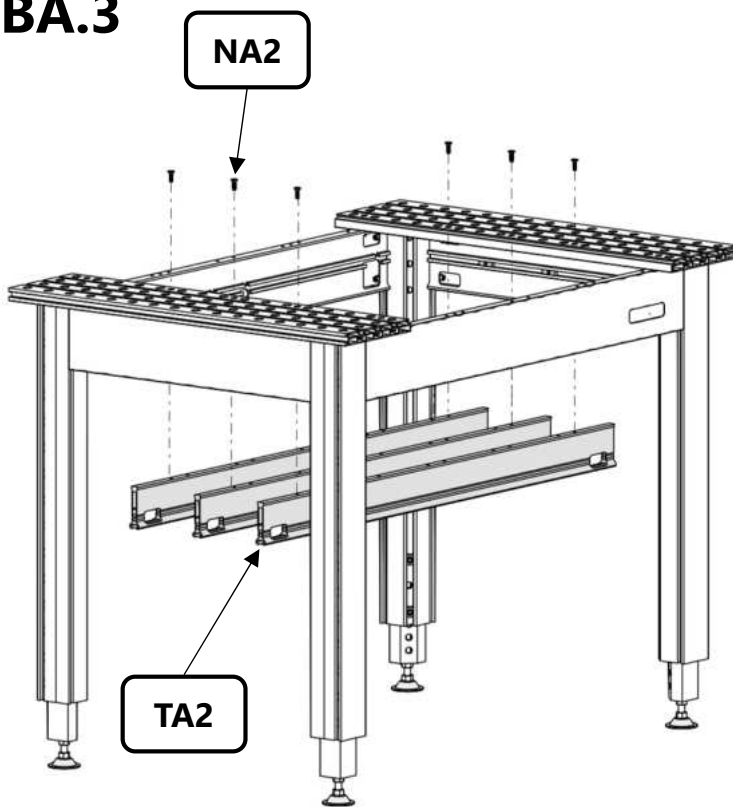
NA2

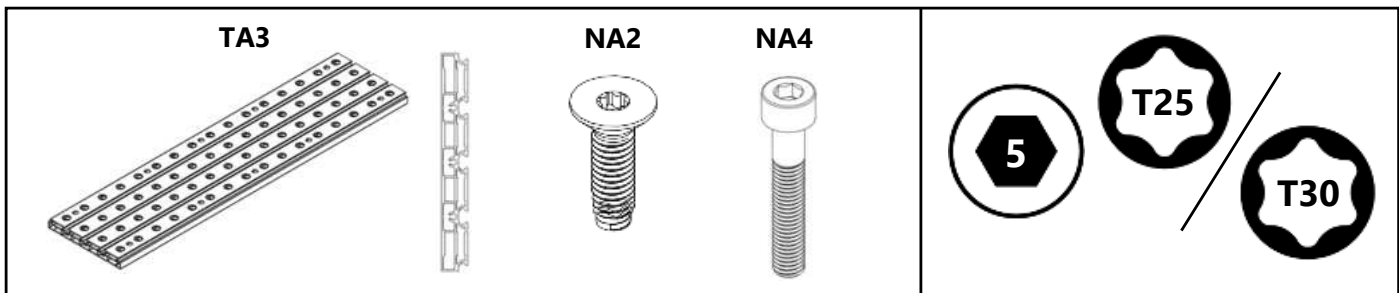


BA.2

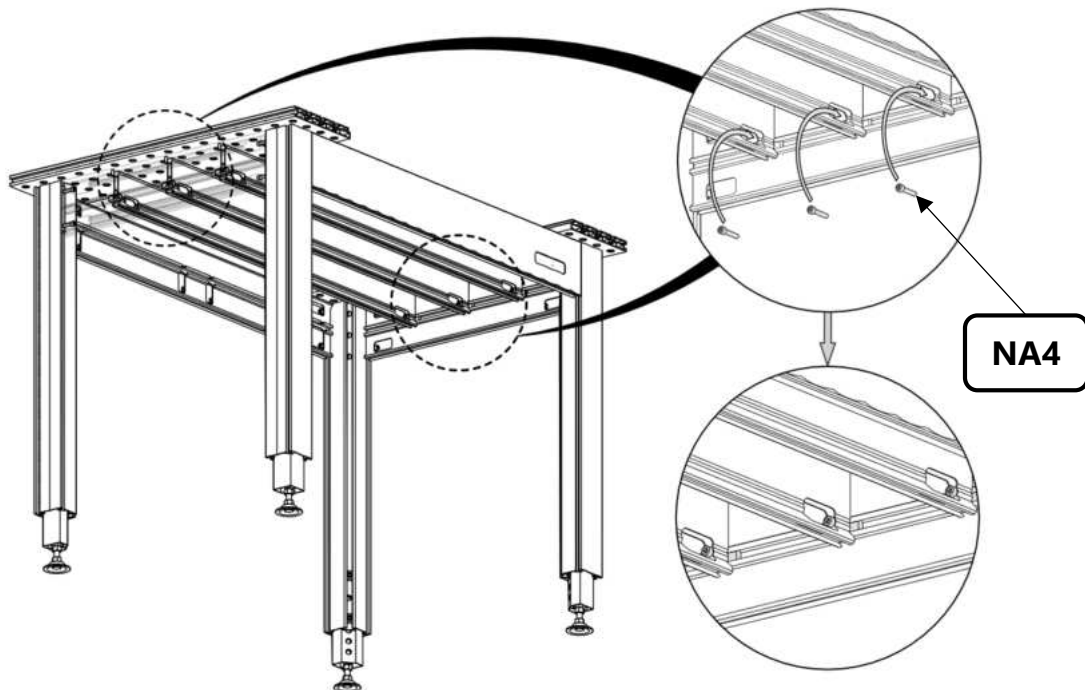


BA.3

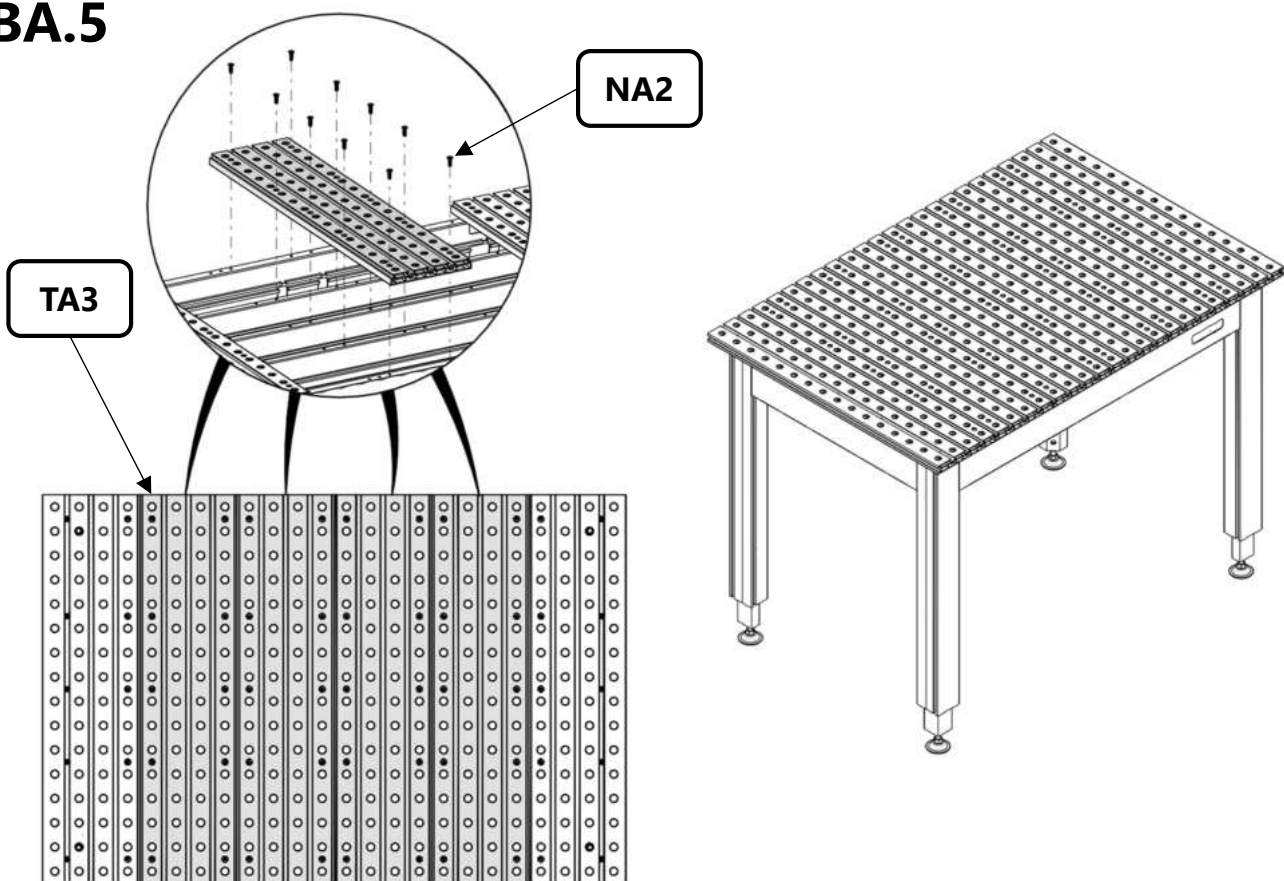




BA.4

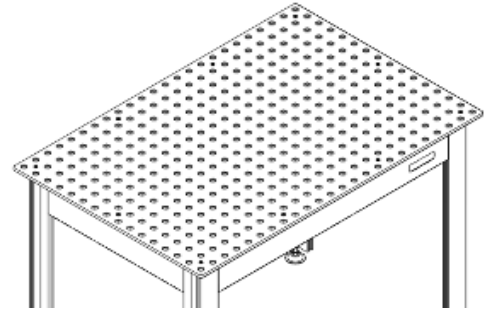


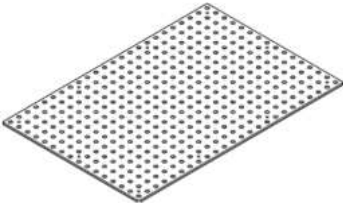
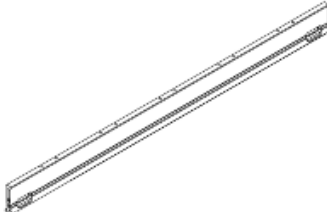
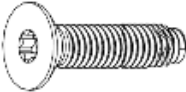
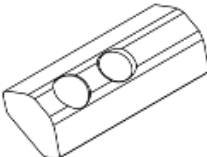

BA.5

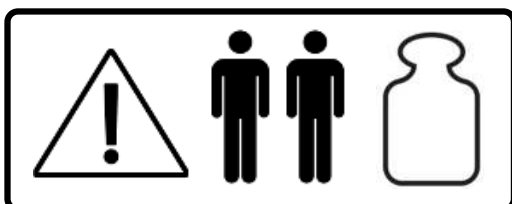


Werkbank mit Lochplatte aus Stahl

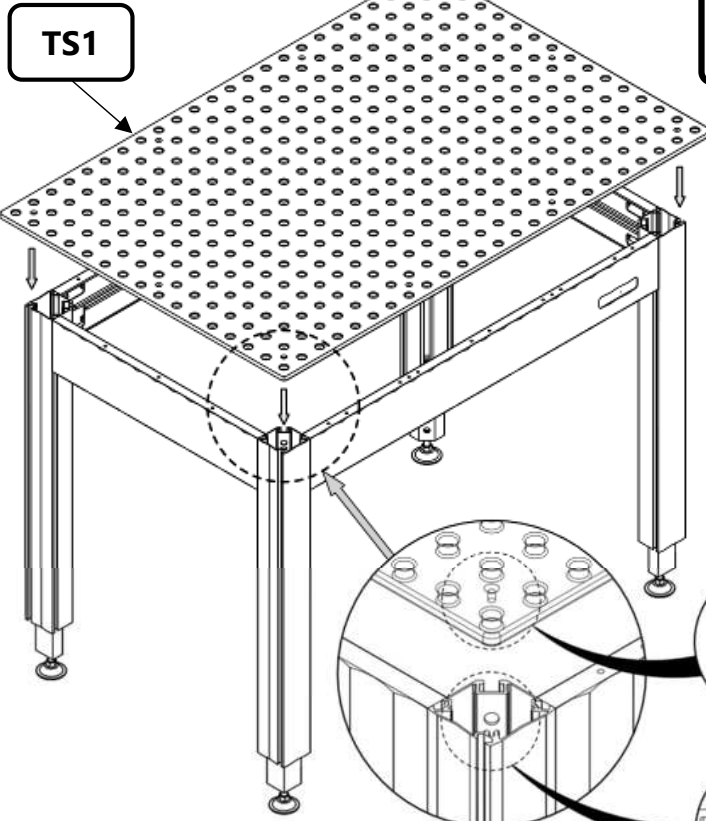
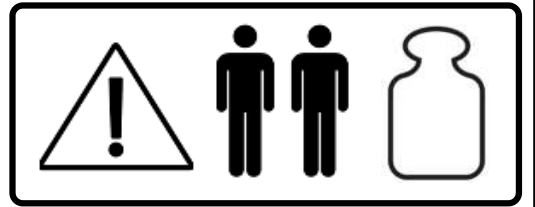
Workbench with perforated steel plate



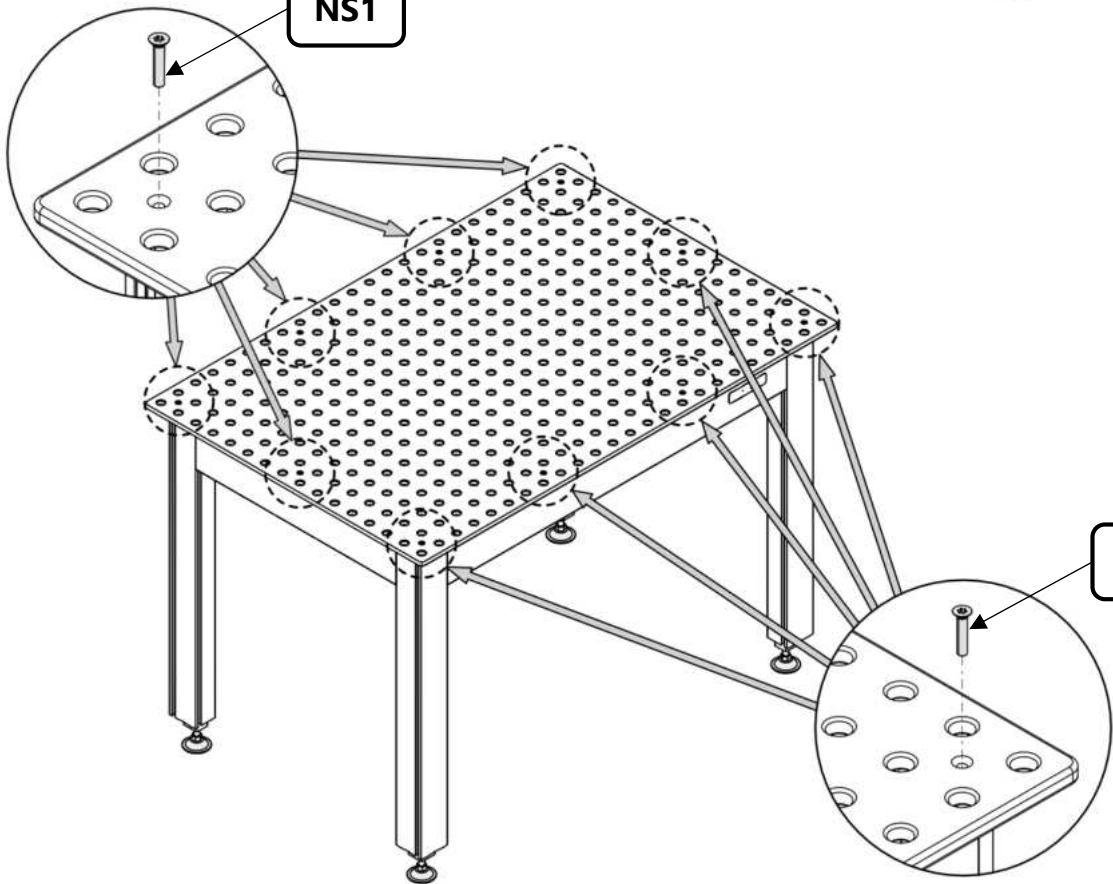
ART.	OVERVIEW	NAME	QTY	ERP
TS1		Lochplatte / perforated palte	1	
TS2		Mittelprofil / midprofile L=1775mm (nur für Werkbank / only for workbench 2000x1000)	1	00006018
NS1		Senkkopfschraube gewindefurchend/ sunkenhead screw thread M6x25		00005476
NS2		Nutenstein / slot stone HX8-30 S M6		00005032
NS3		Zylinderschraube / hexagon socket head cap screw ISO 4762 M6x30		00003652



BS.1



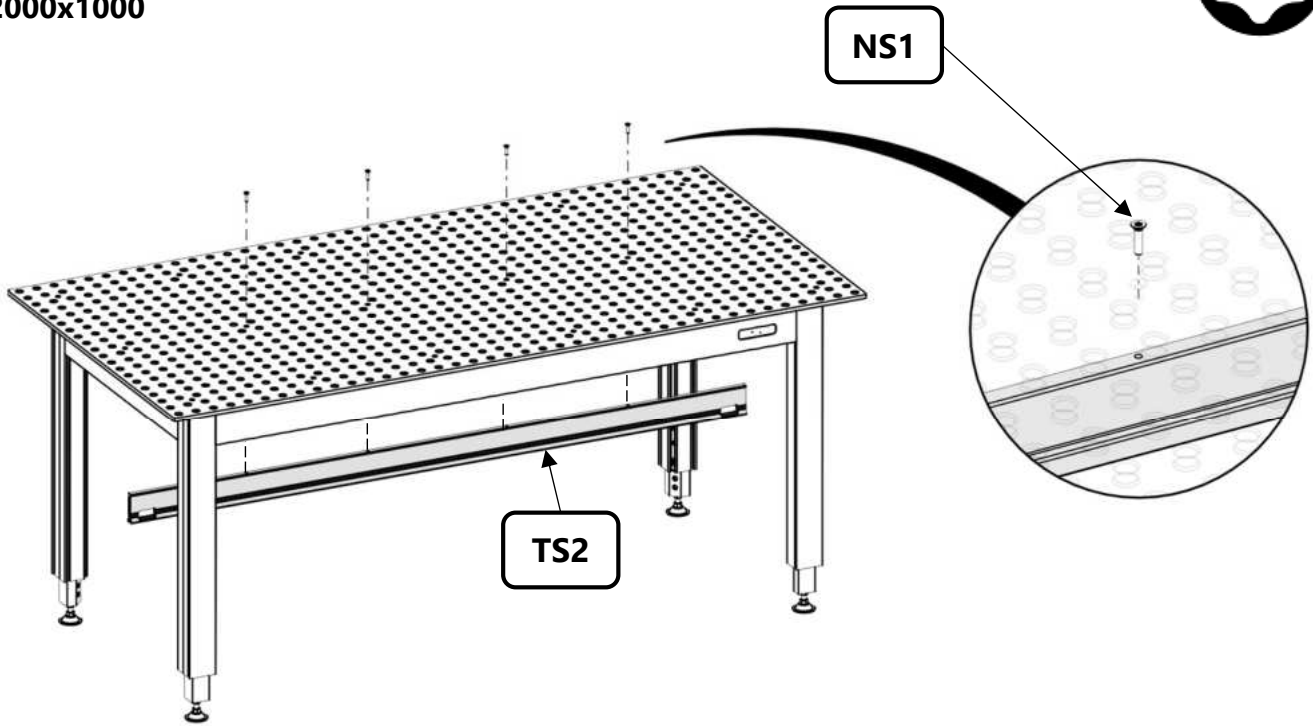
NS1



NS1

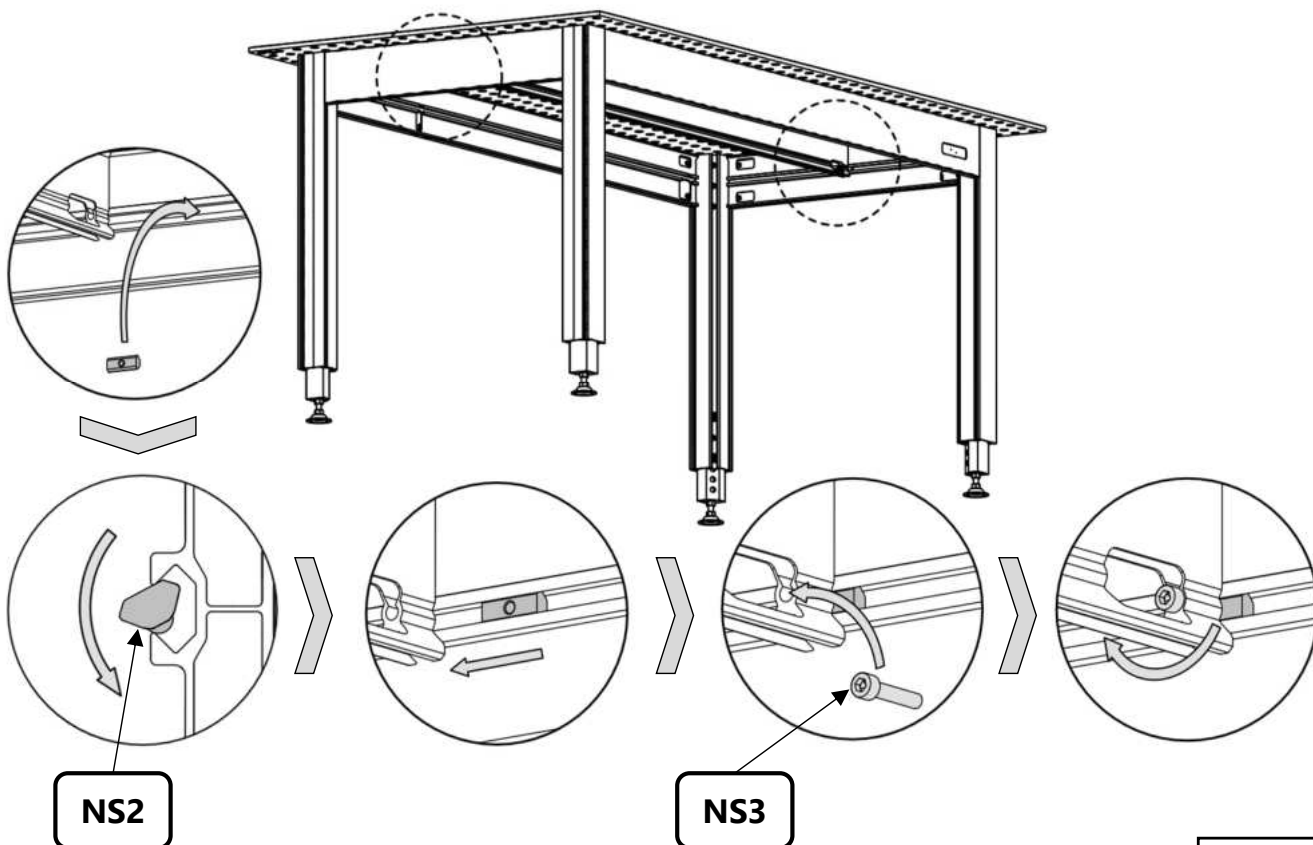
BS.2

für Werkbank - for Workbench
2000x1000



BS.3

für Werkbank - for Workbench
2000x1000



00006146