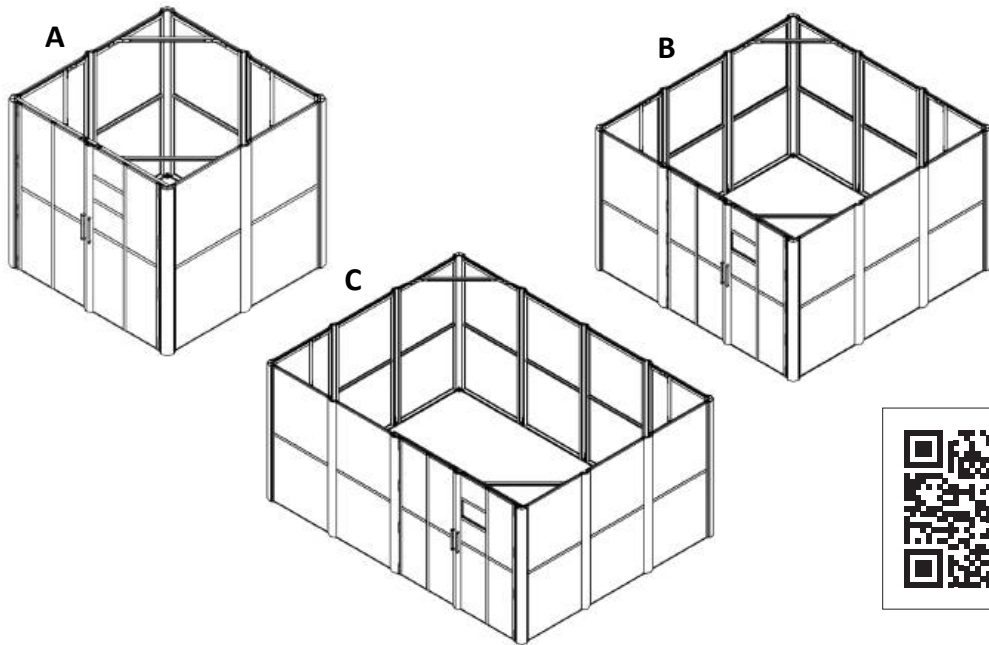


siegmund

Laserschweißzelle · Laser welding cell

**A: 2400x2400x2250 - B: 3600x3600x2250 -
C: 4800x3600x2250**

Montageanleitung · Assembly instructions



Mit Schraubenschlüssel festziehen · Tighten by wrench · Затягнете с гаечен ключ · Utáhněte pomocí klíče · Stram med nøgle · Pingutatav vötmega · Apretado con llave · Kiristä jakoavaimella · Serrer avec une clé · Σφίξιμο με κλειδί · Zategnuti ključem · Kulccsal feszítse meg · Serrare con chiave · Priveržkite veržliarakčiu · Aandraaien met een sleutel · Stram til med fastnøkkel · Przykręć kluczem · Aperto com chave · Strângeți cu o cheie · Zategnuti ključem · Затянуть ключом · Spänn åt med skiftnyckel · Priviti s ključem · Utiahnite klúčom · Anahtarla sıkmak






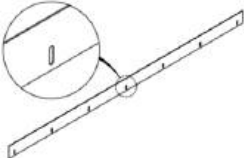

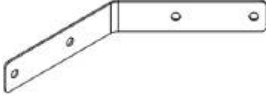

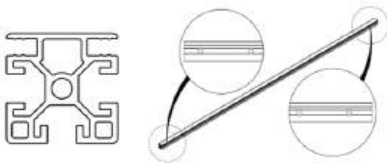







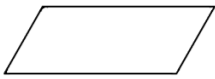
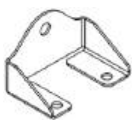
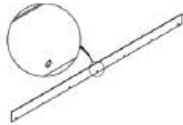


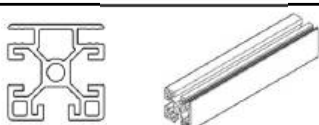

Handfest - Bitte nicht festziehen · Hand-screwed - please do not tighten · Ръчно завинтване - моля, не затягайте с помощен инструмент · Ručně zašroubováno - prosím nedotahujte · Håndskruet - stram venligst ikke · Käsitsi kinnitatav - ärge kinnitage jõuga · Enroscado a mano - no apretar · Käsikireys - ei saa kiristää työkalulla · Serré à la main - Ne pas serrer · Βιδώστε με το χέρι - παρακαλούμε μην σφίγγετε · Ručno zategnuti - ne prejako · Kézi rögzítés - ne húzza meg erősen · Avvitare a mano - non serrare forte · Rankinis prisukamas - prašome neužveržkite · Aandraaien met de hand - niet te vast aandraaien · Hånd skrudd, ikke stram til · Przykręć ręcznie - proszę nie dokręcać · Aperto manual - por favor não force o aperto · Însurubat manual - vă rugăm să nu strângeți · Ručno zavrnuti - molimo vas da ne pretežete · Завинчивать вручную - не затягивать · Handskruvad - spänn inte åt · Ročno priviti - prosim ne zategujte · Ručné naskrutkovanie - prosím, neúfahujte silou · El vidalı - lütfen sıkmayın

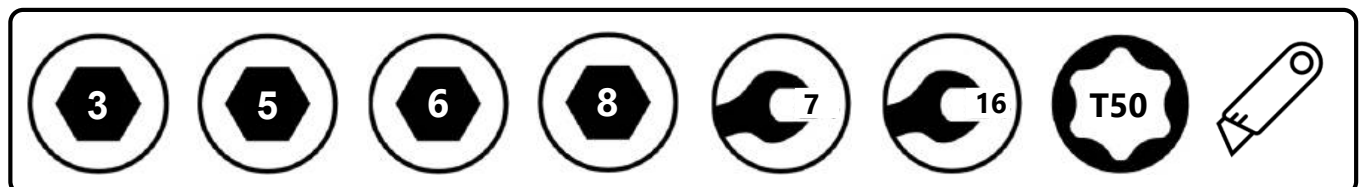
Bernd Siegmund GmbH




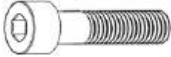

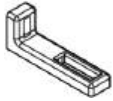
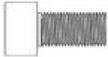
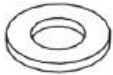

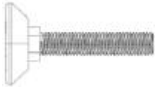







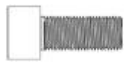
Landsberger Straße 180 | 86507 Oberottmarshausen | Germany (Bavaria) | Phone +49 8203 9607-0 | Fax +49 8203 9607-33
info@siegmund.com | www.siegmund.com







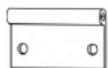


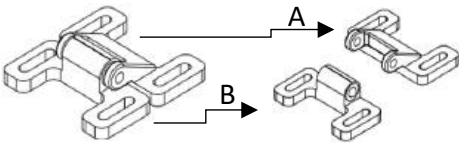








All texts, pictures and design elements are copyrighted by the Bernd Siegmund GmbH. No part of this flyer may be edited analogously or digital or in another mode, may be multiplied or published out of the flyer without written approval of the legal owner. Offences are prosecuted.

ART.	OVERVIEW	NAME	QTY	ERP (anodized black)
T1		B-Profil 1030 / B-profile 1030	A: 12 B: 20 C: 24	00003836 (00004544)
T2		C-Profil / C-profile 1030	A: 10 B: 14 C: 16	00005247 (00005331)
T3		A-Profil / A-profile 2250	4	00004069 (00005322)
T4		E-Profil / E-profile 2250	A: 3 B: 7 C: 9	00005274 (00005321)
T5		Platte / Plate 1112x1050x4	A: 12 B: 20 C: 24	00005784
T6		Sichtschutzblech / Visual protection sheet 2205	2	00005335
T7		Haltblech für Verstelleinheit / Holding plate for adjustment foot	A: 2 B: 3 C: 3	00005391
T8		Winkelblech 45° / Angled sheet metal 45°	8	00005338
T9		Clipsprofil LED / Clip profile for LED	4	00004090
T10		C-Profil mit Bohrungen / C-shape profile with holes A: 2390 B,C: 2480	1	A: 00005560 (00005561) B,C: 00005365 (00005366)

ART.	OVERVIEW	NAME	QTY	ERP (anodized black)
T11		B-Profil / B-profile 475	8	00005323 (00005324)
T12		C-Profil / C-profile 475	6	00005328 (00005329)
T13		C-Profil / C-profile 2250	2	00004153 (005332)
T14		C-Profil mit Durchgangbohrungen/ C-profile with holes 2250	2	00004117 (00004549)
T15		D-Profil mit Griffbohrungen/ D-profile with grip holes 2250	2	00005333 (00005334)
T16		Platte / Plate 494x1112x4	9	00005782
T17		Halblech für Lenkrolle/ Retaining plate for castor	2	00005339
T18		Sichtschutzblech mittig/ Visibility protection sheet middle 2205	1	00005336
T19		Platte / Plate 385x495x4	2	00005783
T20		Laserschutzfenster/ Laser protection window 495x300x3	1	00005703
T21		C-Profil mit Bohrungen/ C-profile with holes 200	2	00006526 (00006624)
T22		Montageblech Tür-Ecke/ Assembly sheet door corner	2	00006450

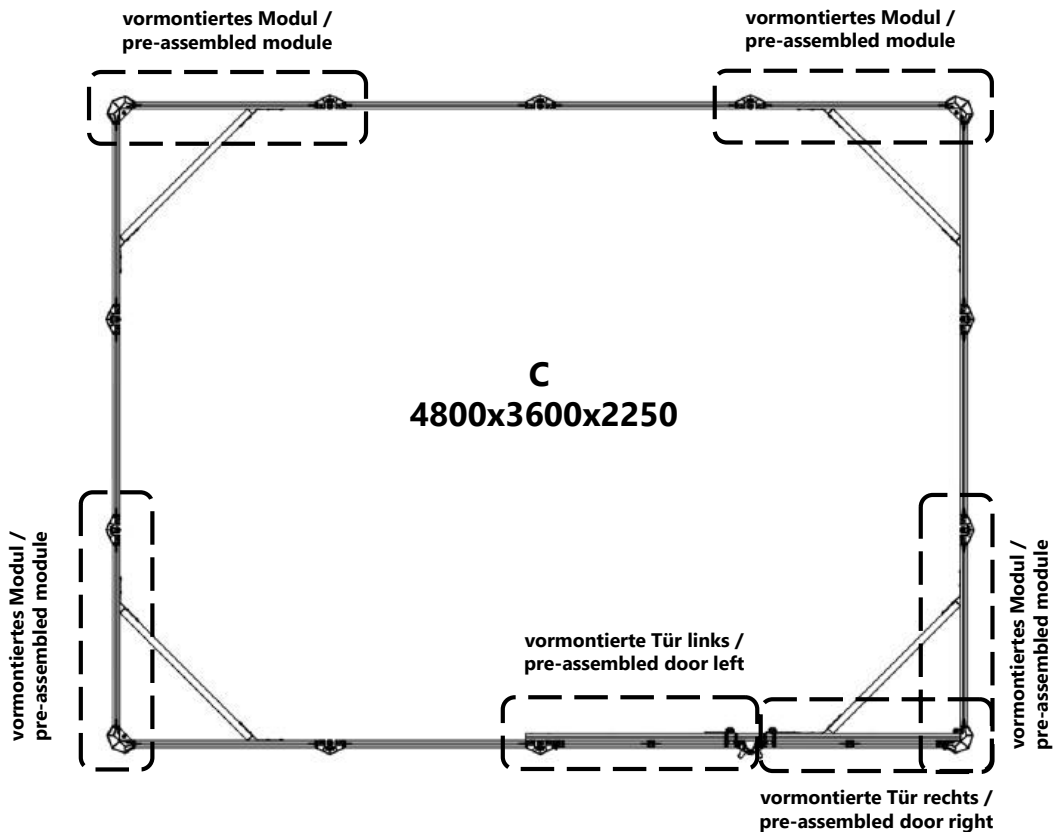
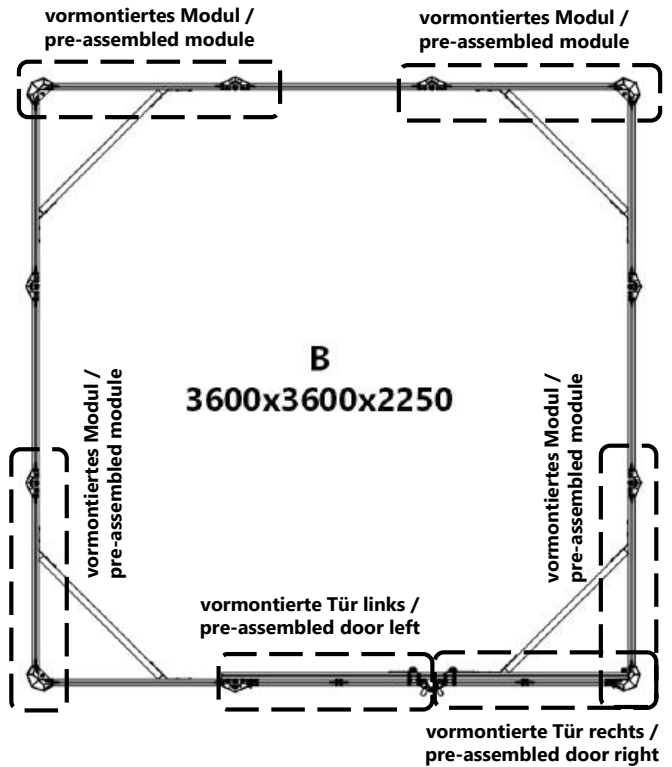
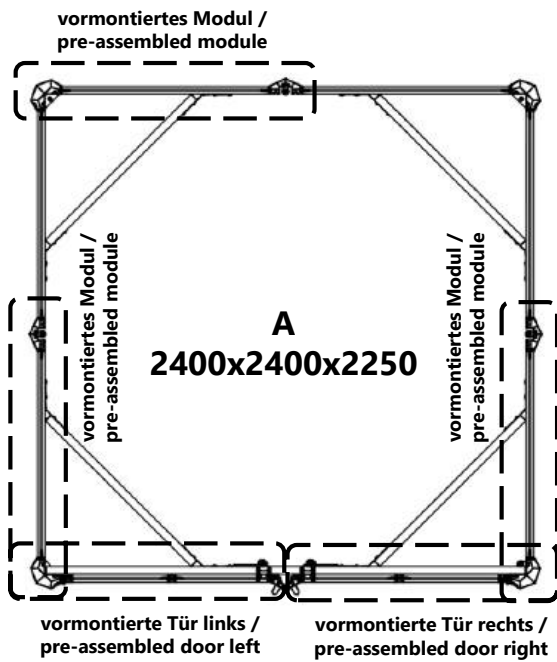


ART.	OVERVIEW	NAME	QTY	ERP
N1		Gewindeformverbinder / Thread forming connector	A: 112 B: 160 C: 184	00003998
N2		Schraube / Screw ISO 7380 M8x16	A: 117 B: 119 C: 119	00003962
N3		Hammermutter Nut / Hammer nut 10 M8	A: 131 B: 139 C: 143	00005357
N4		Zylinderschraube / Socket head screw ISO 4762 M8x35	A: 6 B: 7 C: 7	00003795
N5		Nutenstein / T-Slot Nut M8	A: 6 B: 7 C: 7	00003789
N6		Bodenbefestigung für LSZ / Floor mounting for laser welding cell	A: 5 B: 8 C: 10	00006269
N7		Zylinderschraube / Socket head screw ISO 4762 M8x18	A: 10 B: 16 C: 20	00005172
N8		Scheibe / Washer ISO 7089 - 10	A: 8 B: 10 C: 10	00002953
N9		Mutter / Hex nut ISO 4032 - M10	A: 18 B: 26 C: 30	00003346
N10		HVS-M10x50 - FT36x10	A: 7 B: 11 C: 13	00003345
N11		Scheibe / Washer ISO 7093 - 10	A: 10 B: 16 C: 20	00003533
N12		Keilprofil / Wedge profile		00006041
N13		Fassungsprofil / Frame profile		00004119
N14		Zylinderschraube Gewindefurchend/ cap screw threaded DIN7500E M8x65	16	00003822
N15		Unterlegescheibe / Washer ISO 7089 - 8	A: 22 B: 28 C: 32	00002796
N16		Zylinderschraube / Socket head screw ISO 4762 M8x20	4	00002794

ART.	OVERVIEW	NAME	QTY	ERP
N17		Bügelgriff / handle	2	00002785
N18		Griff / handle	2	00003815
N19		Unterlegescheibe / washer ISO 7089 - 4	8	00003880
N20		Zylinderschraube / Socket head screw ISO 4762 M4x35	4	00003879
N21		Scharnierprofil links / Hinge profile left	8	00003802
N22		Scharnierprofil rechts / Hinge profile right	8	00003801
N23		Scharnierprofil mitte / Hinge profile center	8	00004365
N24		Unterlegescheibe / Washer ISO 7089 - 6 Polyamid	16	00002954
N25		Lenkrolle / Castor	2	00005346
N26		A. Türschnapper Gegenstück	2	00005422
		B. Türschnapper Kugelstück	2	
N27		Zylinderschraube / Socket head screw ISO 4762 M6x20	8	00003792
N28		Scheibe / Washer ISO 7089 - 6	12	91600366
N29		Hammermutter Nut / Hammer nut 10 M6	4	00005415
N30		Hammermutter Nut / Hammer nut 10 M4	4	00004491
N31		Zylinderschraube / Socket head screw ISO 4762 M4x25	8	00004892
N32		Sechskantmutter / Nut ISO 10511 M4	4	00002498
N33		Sechskantmutter / Nut ISO 10511 M6	4	00002499
N34	 Option	Kontaktloser Sicherheitschalter / Contactless safety switch	2	00004043

Option:

Vormontage /
pre-assembly



T1



x12/x20/x24

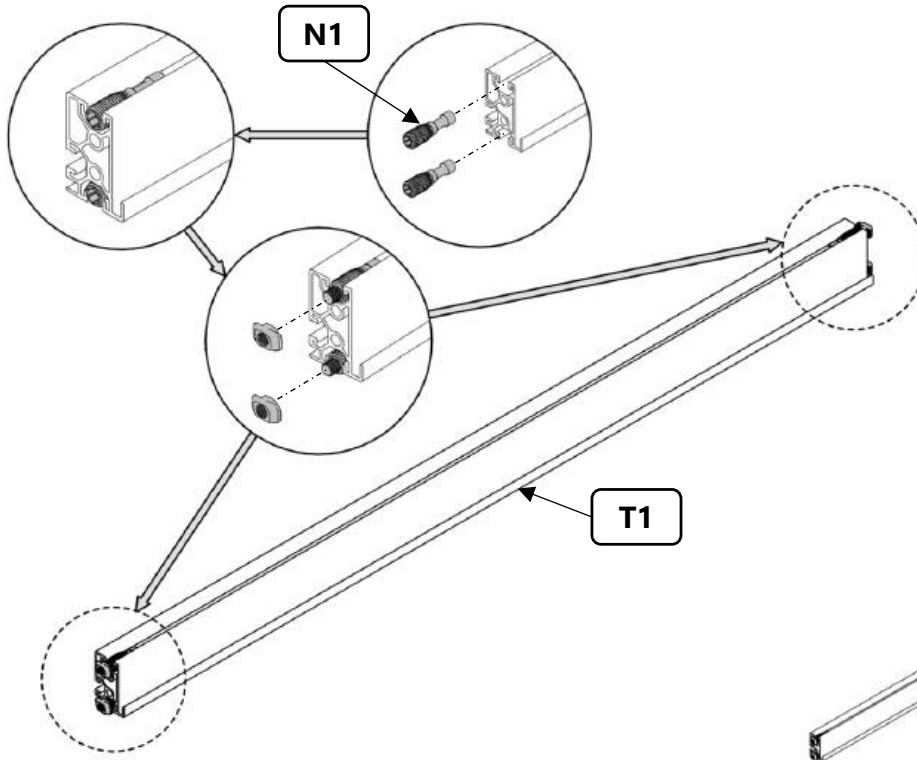
N1



x36/x60/x72

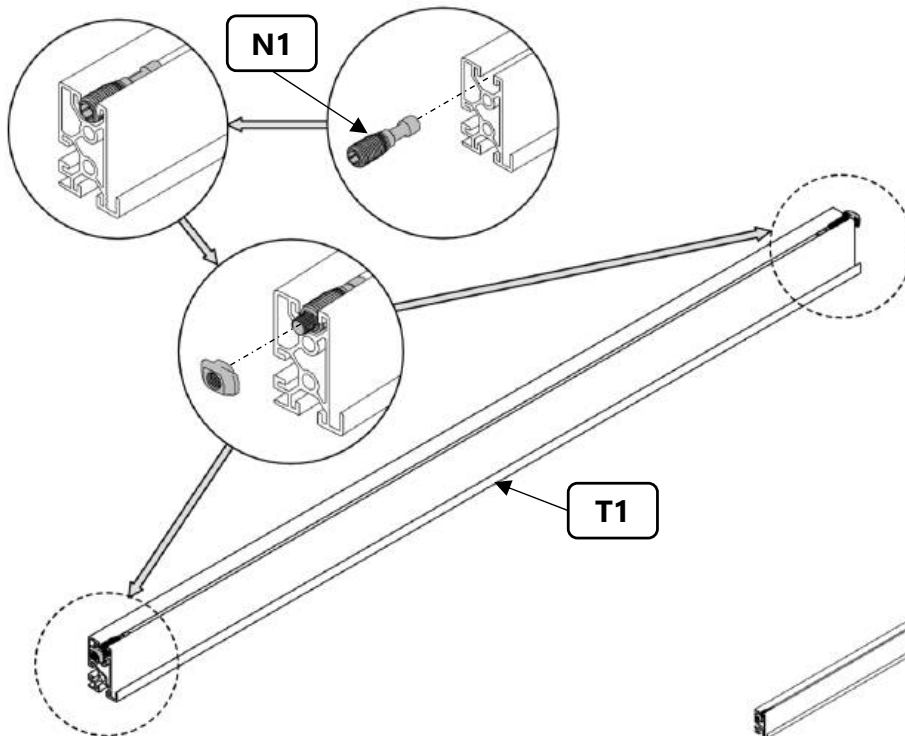


B.1-1



A: x6
B: x10
C: x12

B.1-2



A: x6
B: x10
C: x12

T2



x6/x10/x12

N1

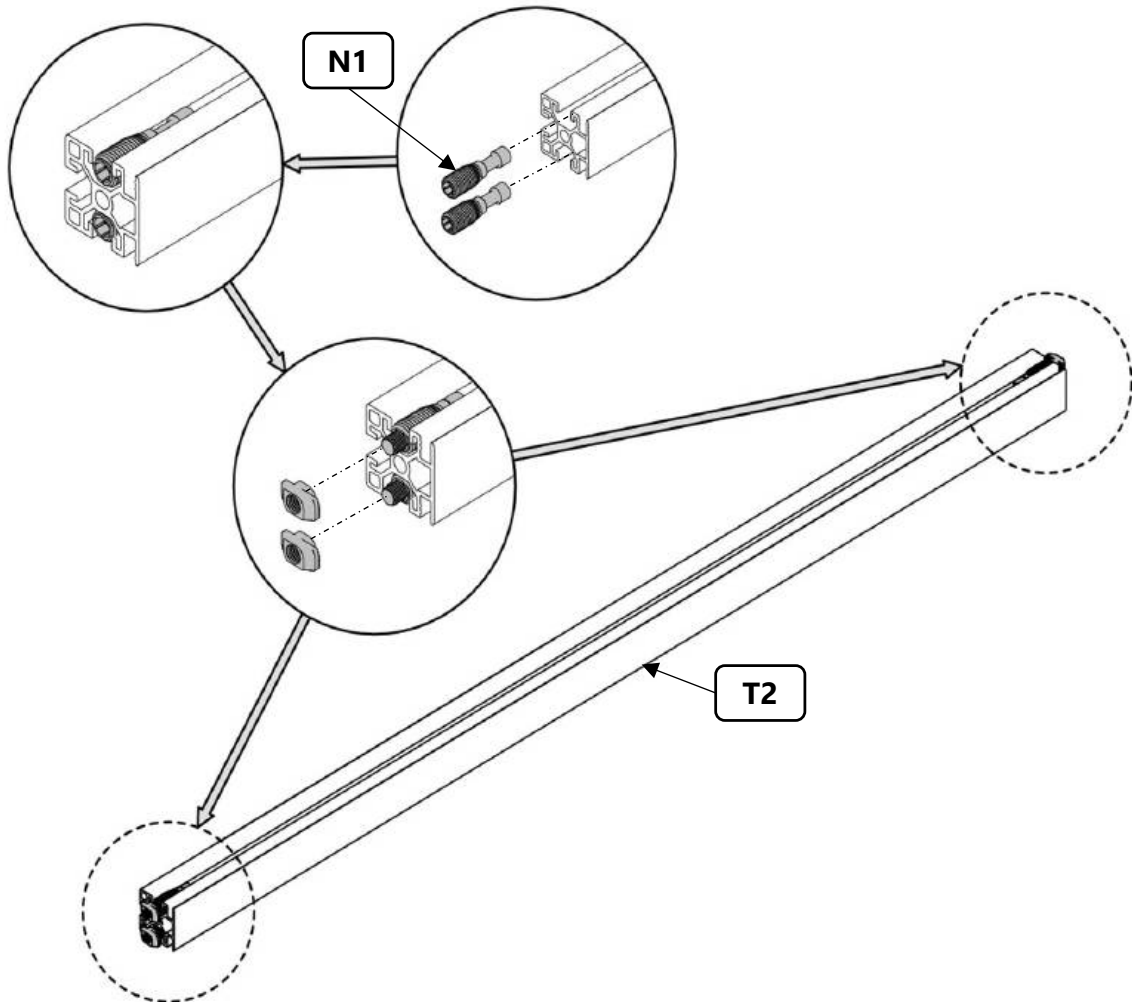
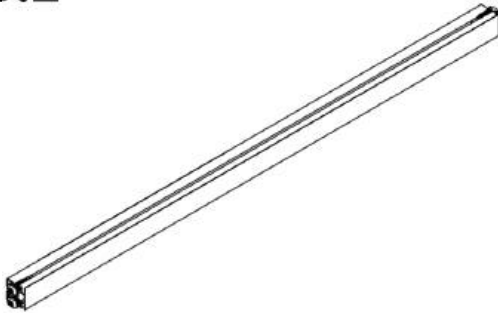


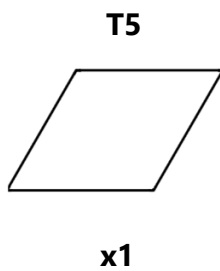
x24/x40/x48



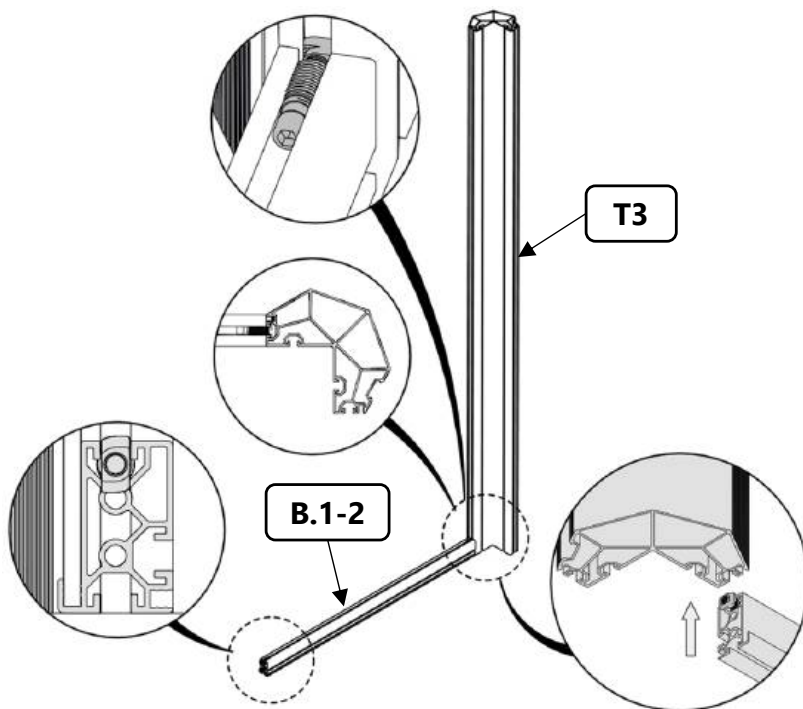
B.2

A: x6
B: x10
C: x12

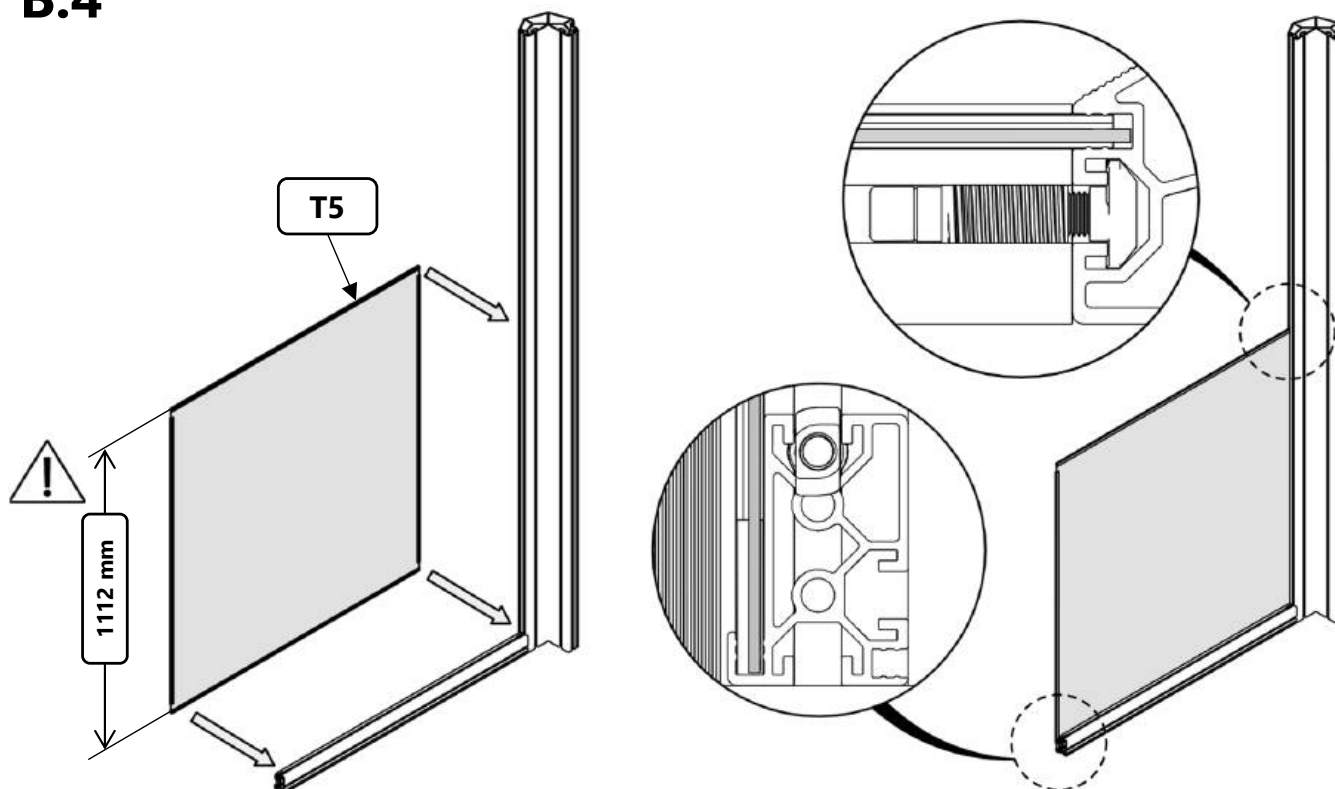




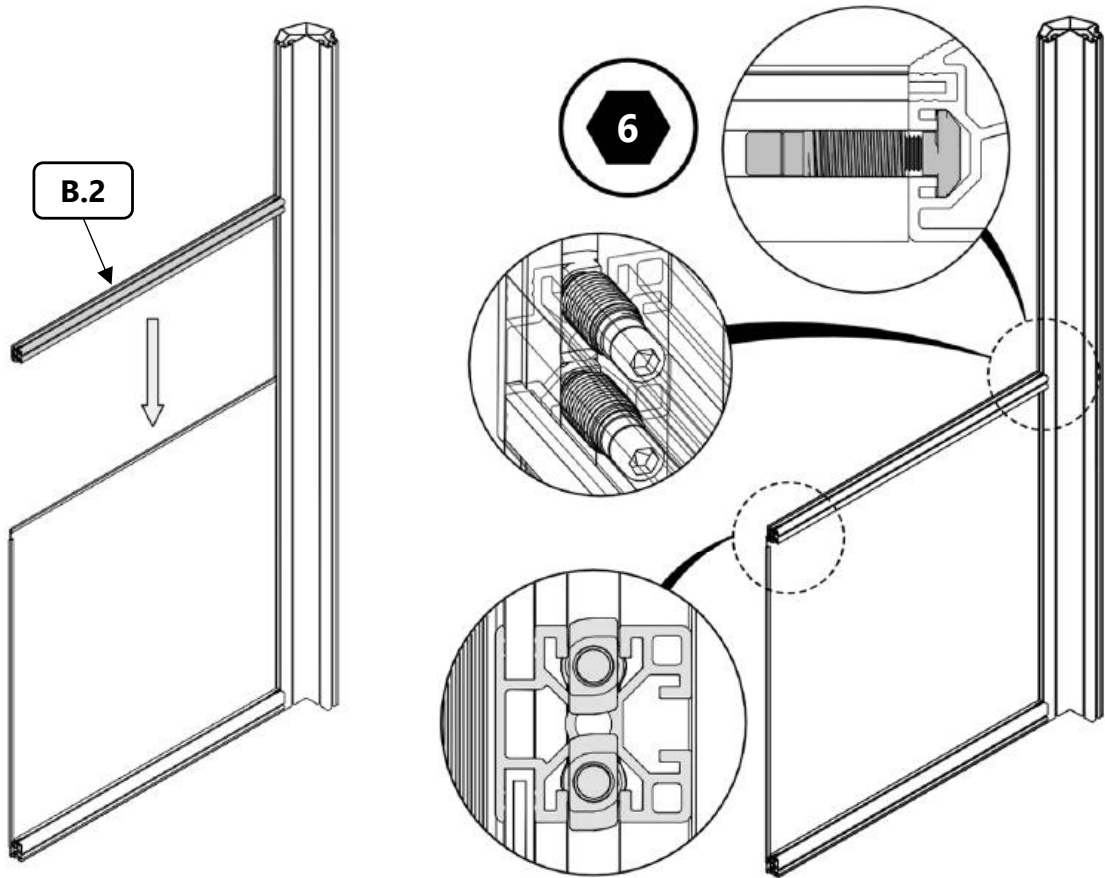
B.3



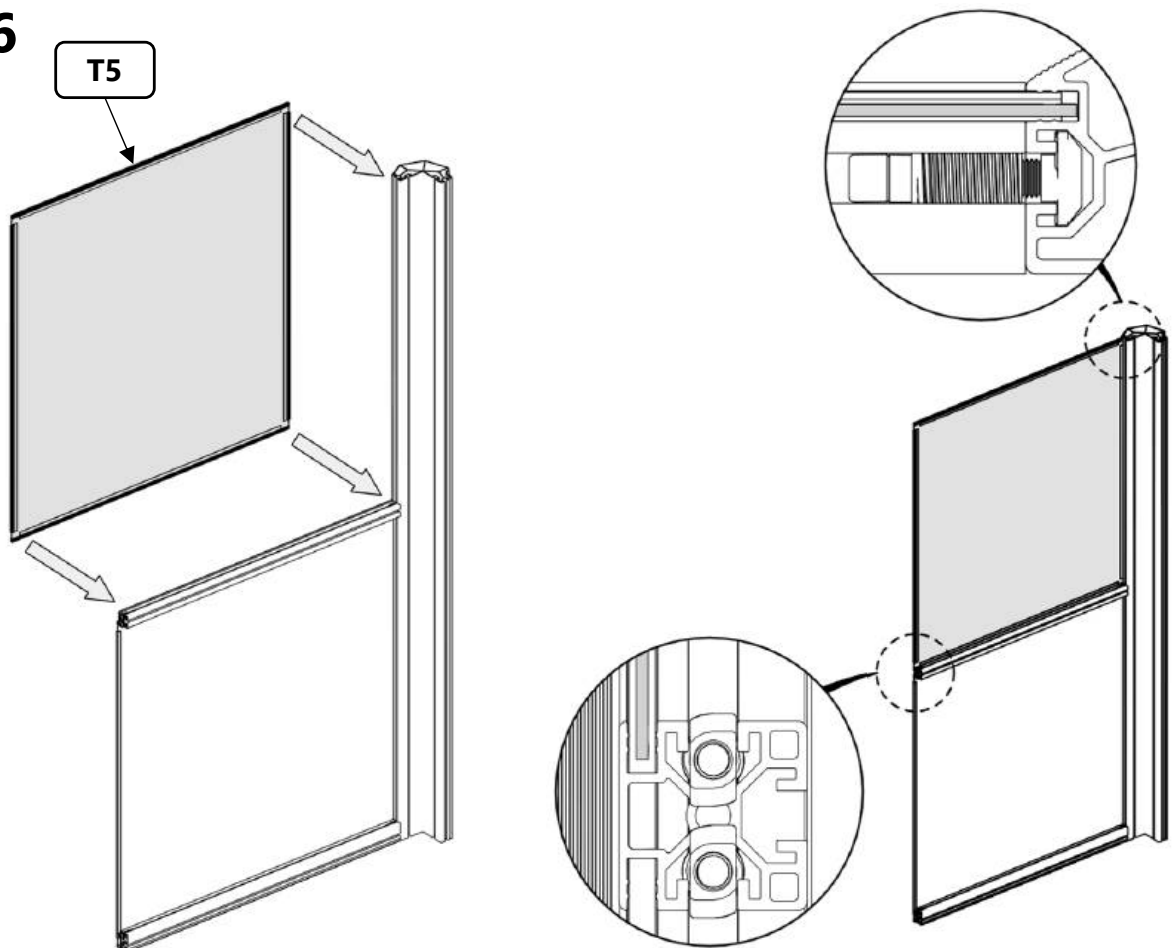
B.4



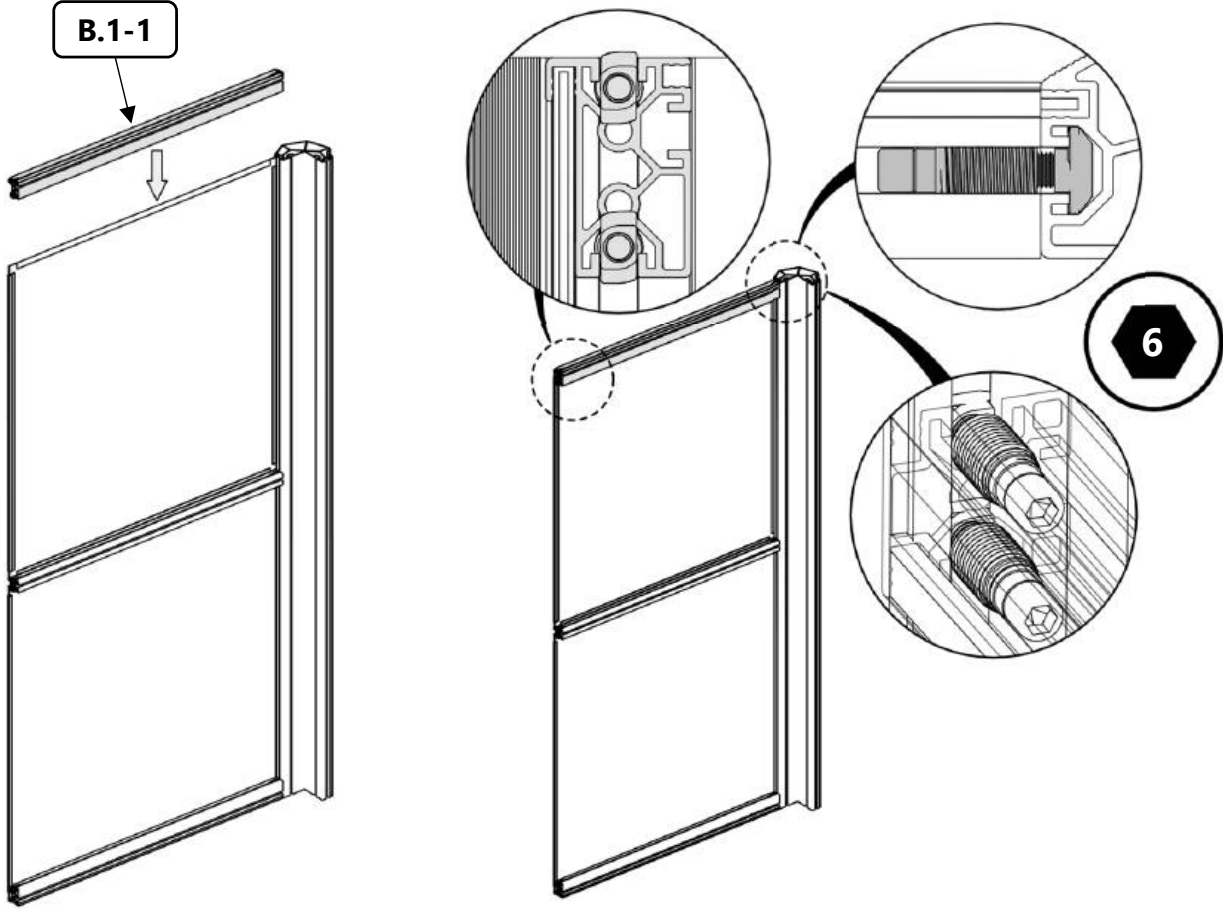
B.5



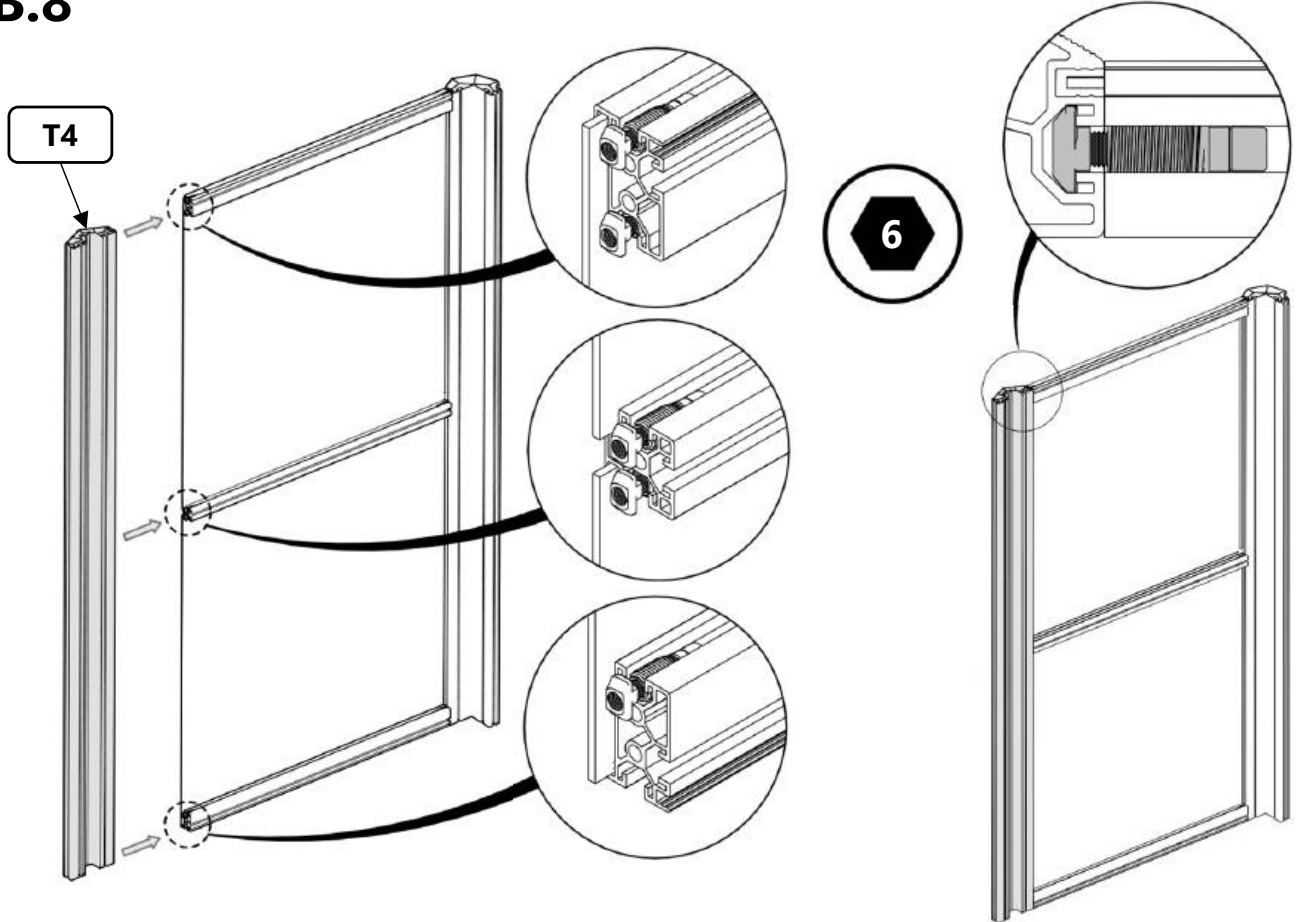
B.6



B.7



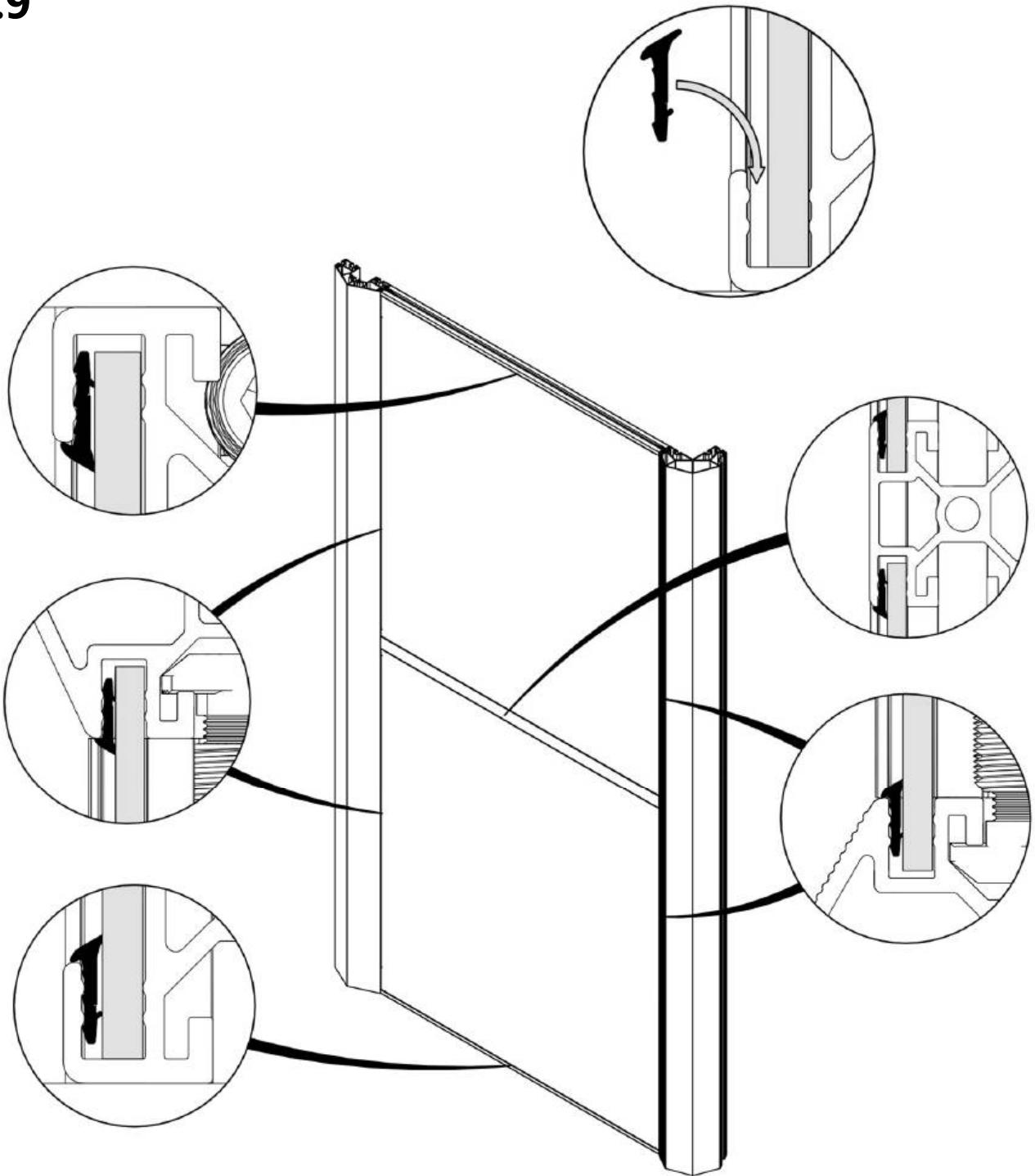
B.8



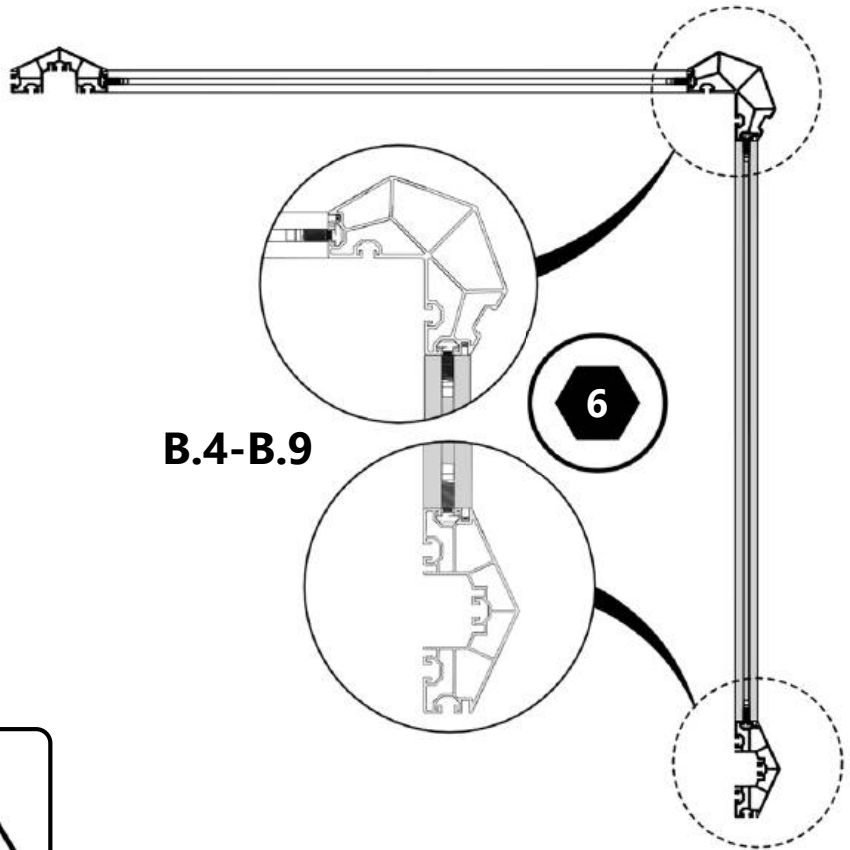
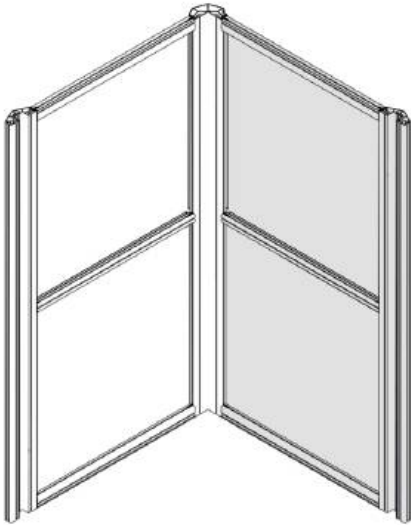
N12



B.9



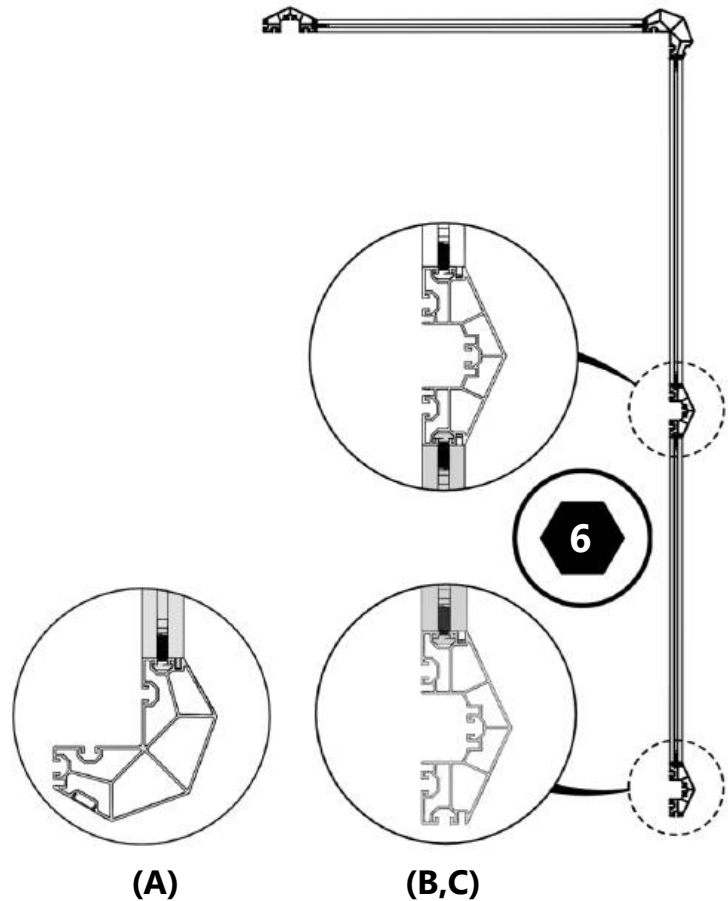
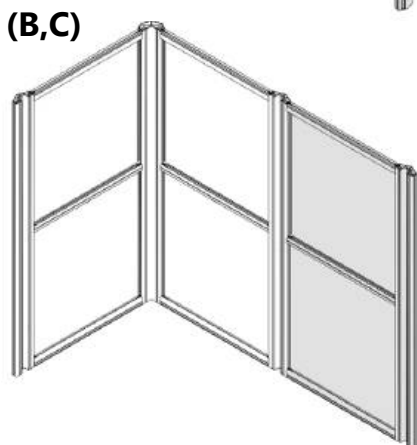
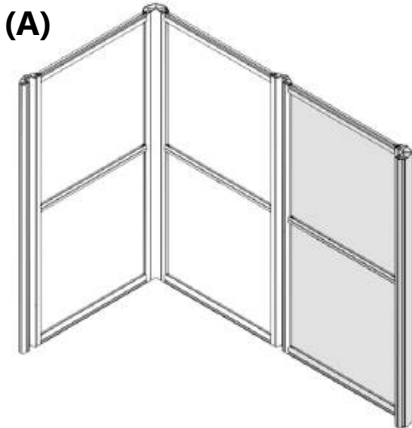
B.10 (A,B,C)



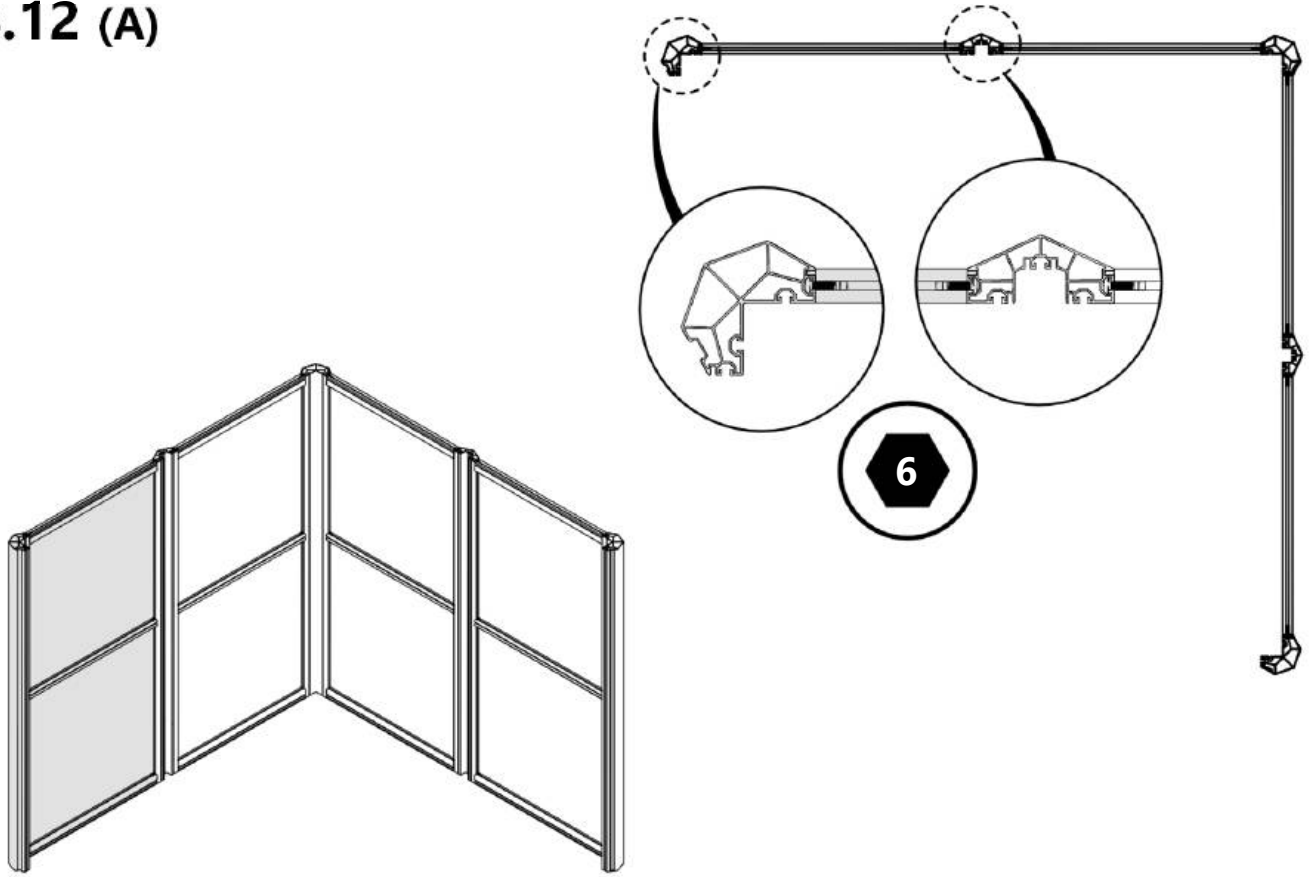
A: B.10 – B.14
B: B.10 – B.18-1
C: B.10 – B.18-2



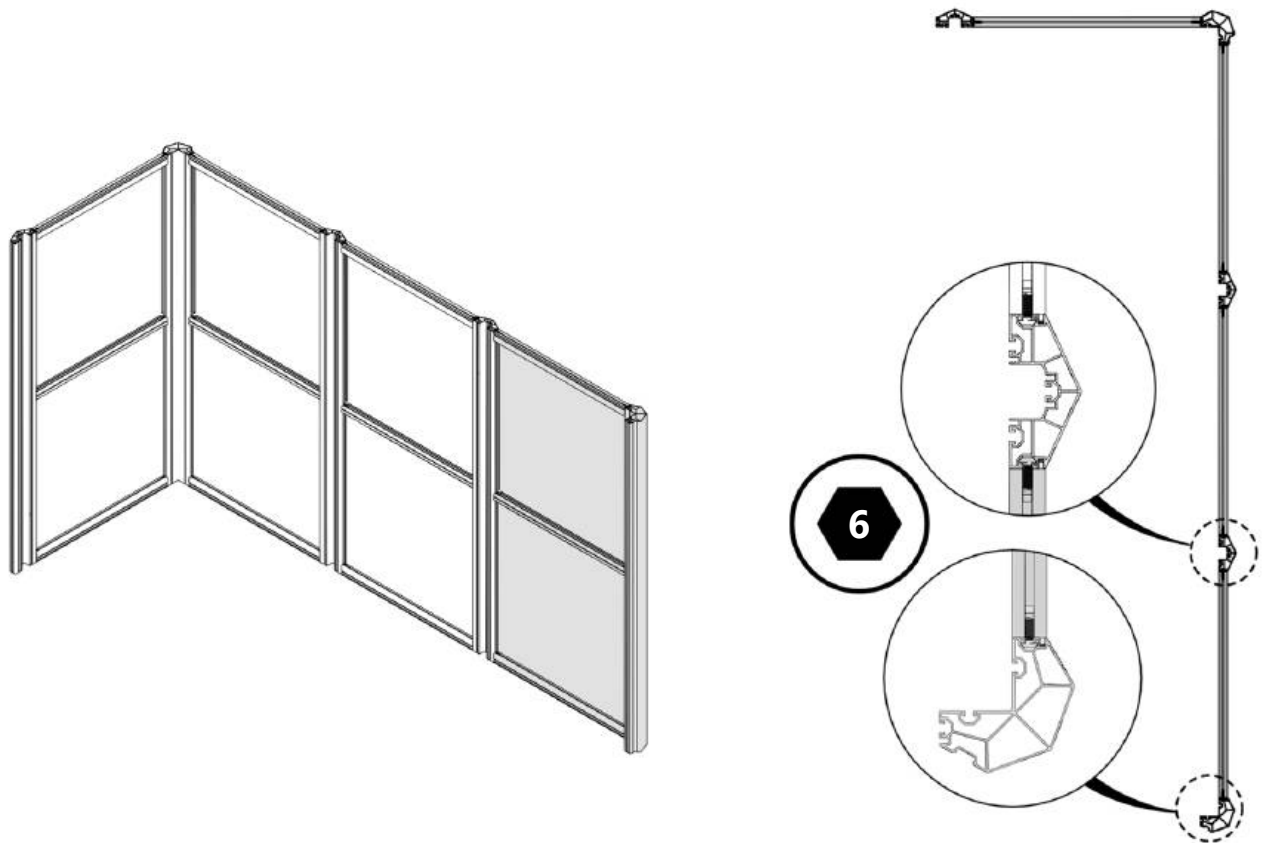
B.11 (A,B,C)



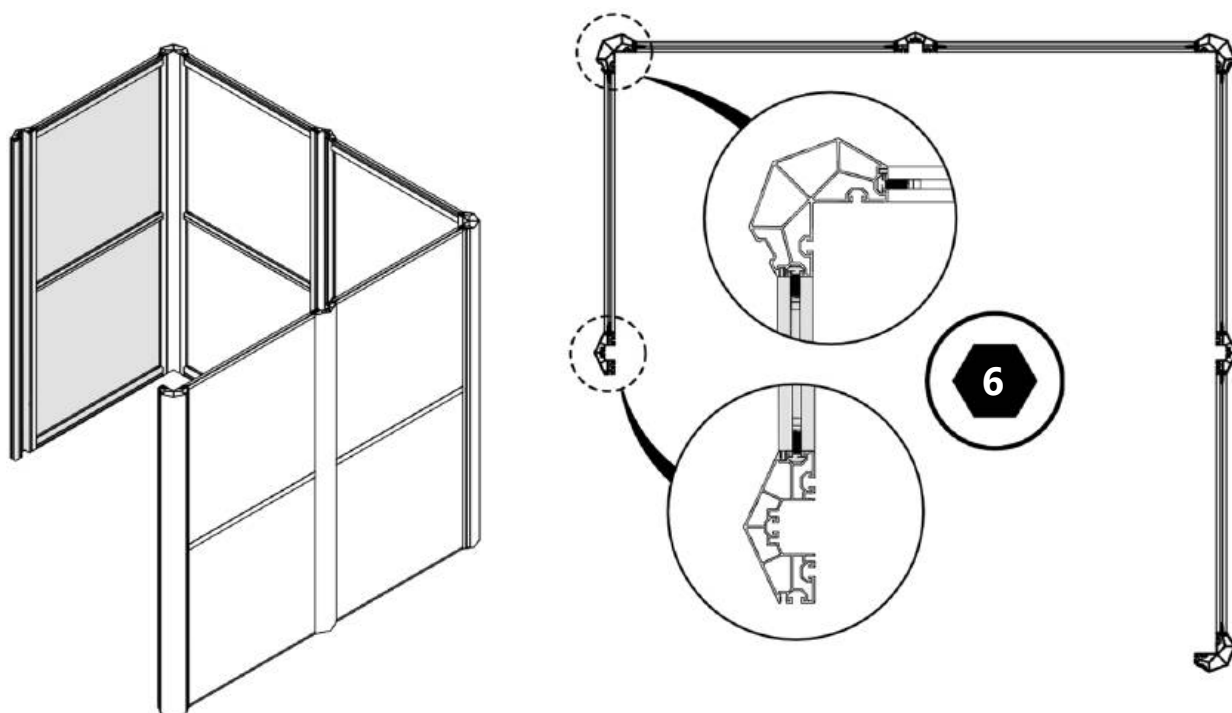
B.12 (A)



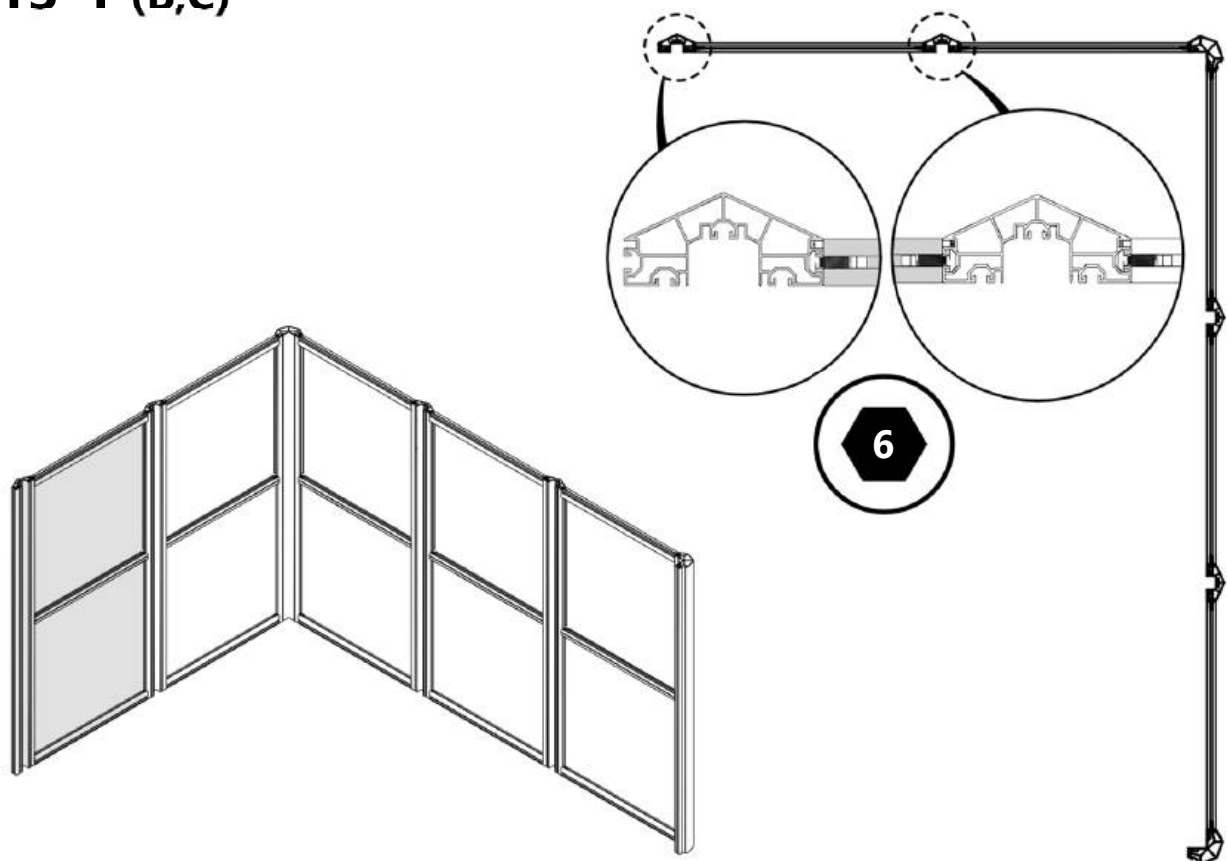
B.12 (B,C)



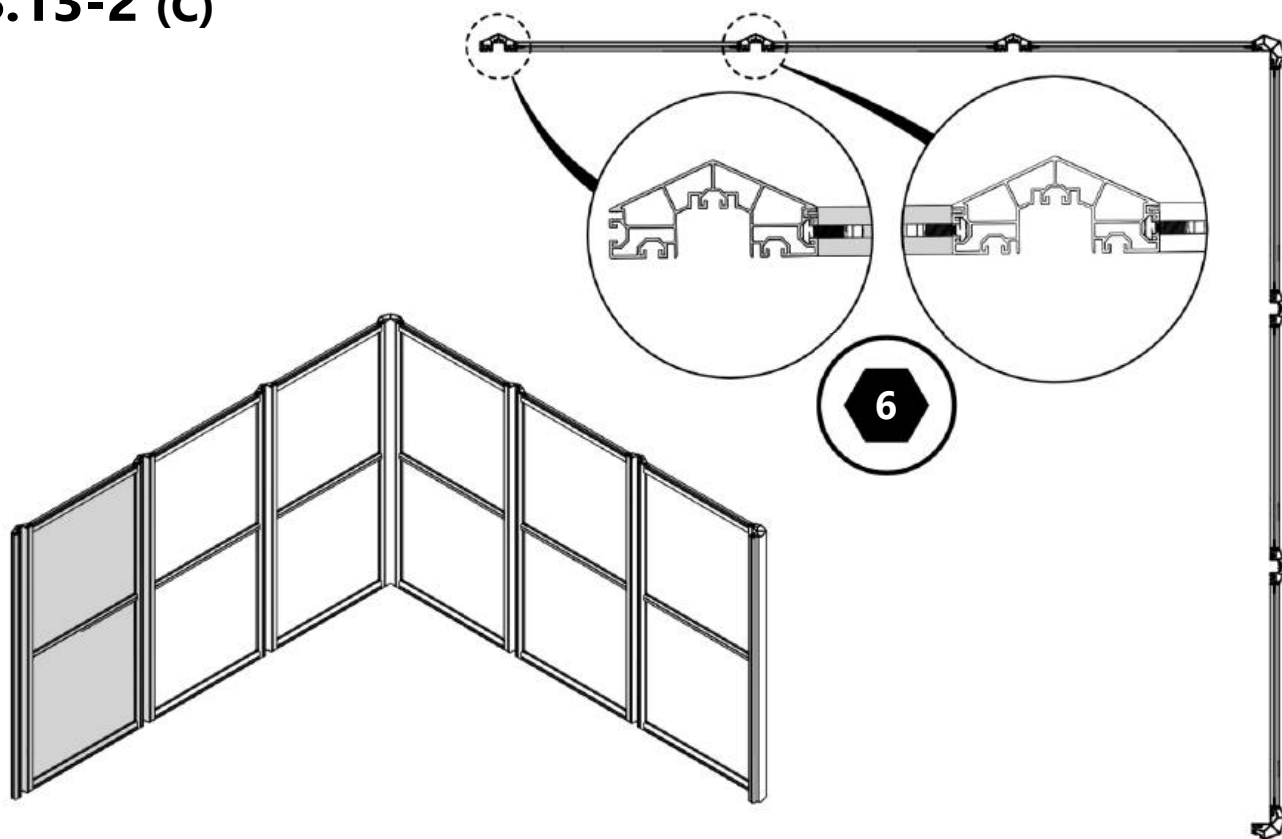
B.13 (A)



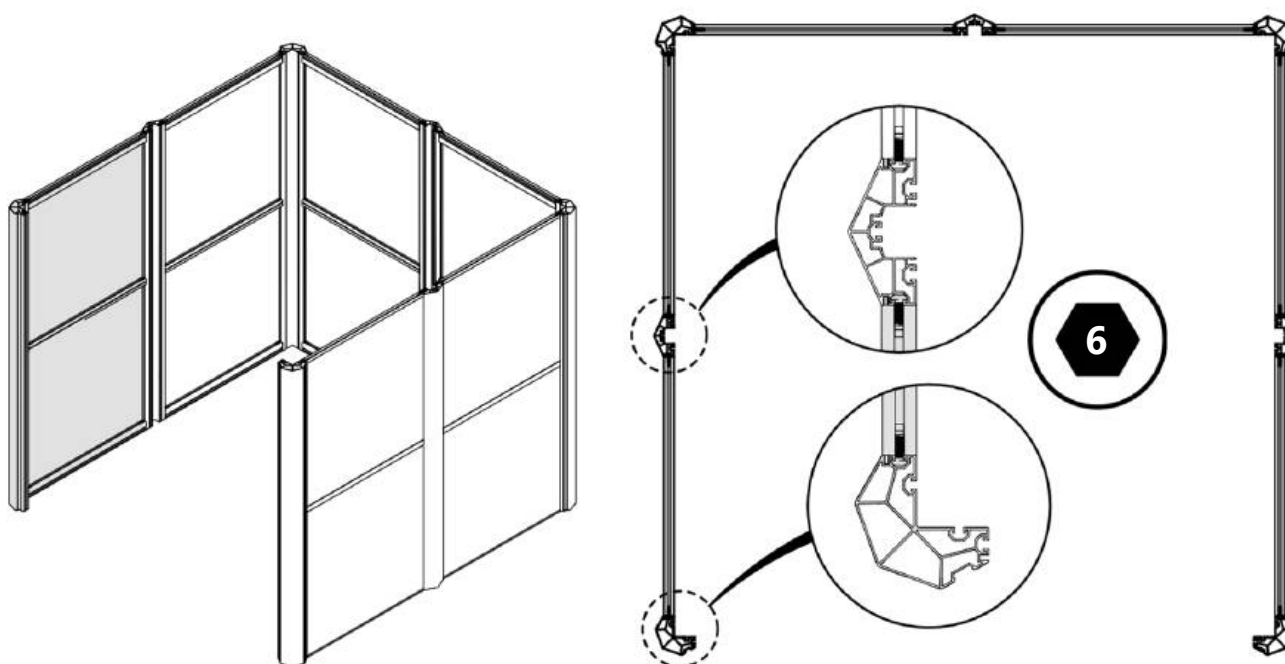
B.13-1 (B,C)



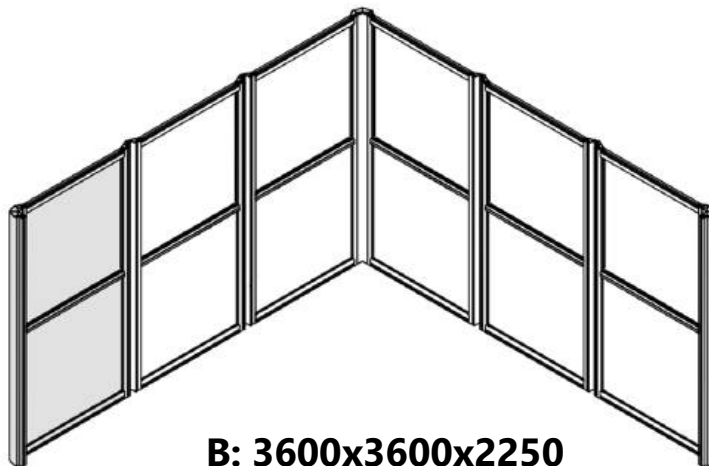
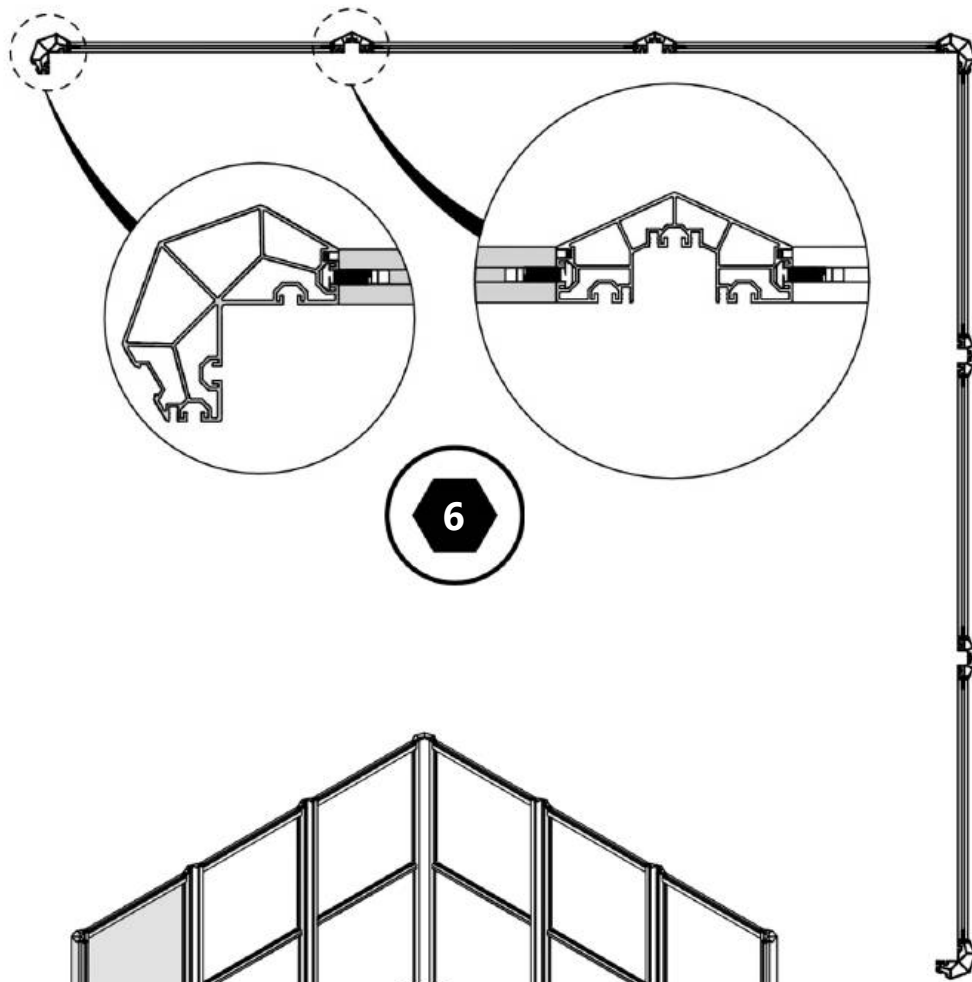
B.13-2 (C)



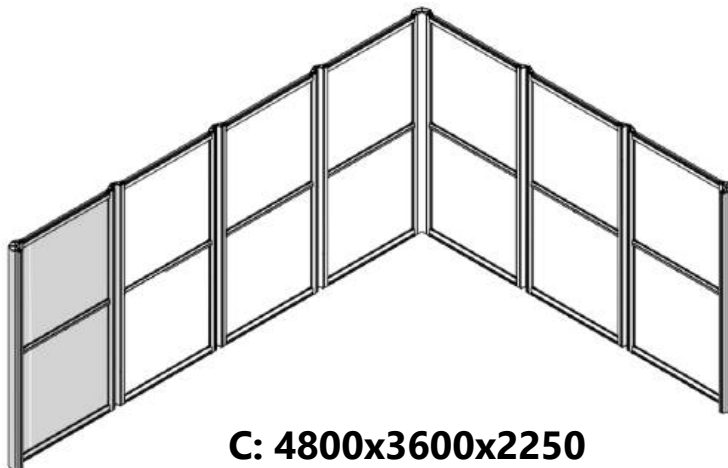
B.14 (A)



B.14 (B,C)

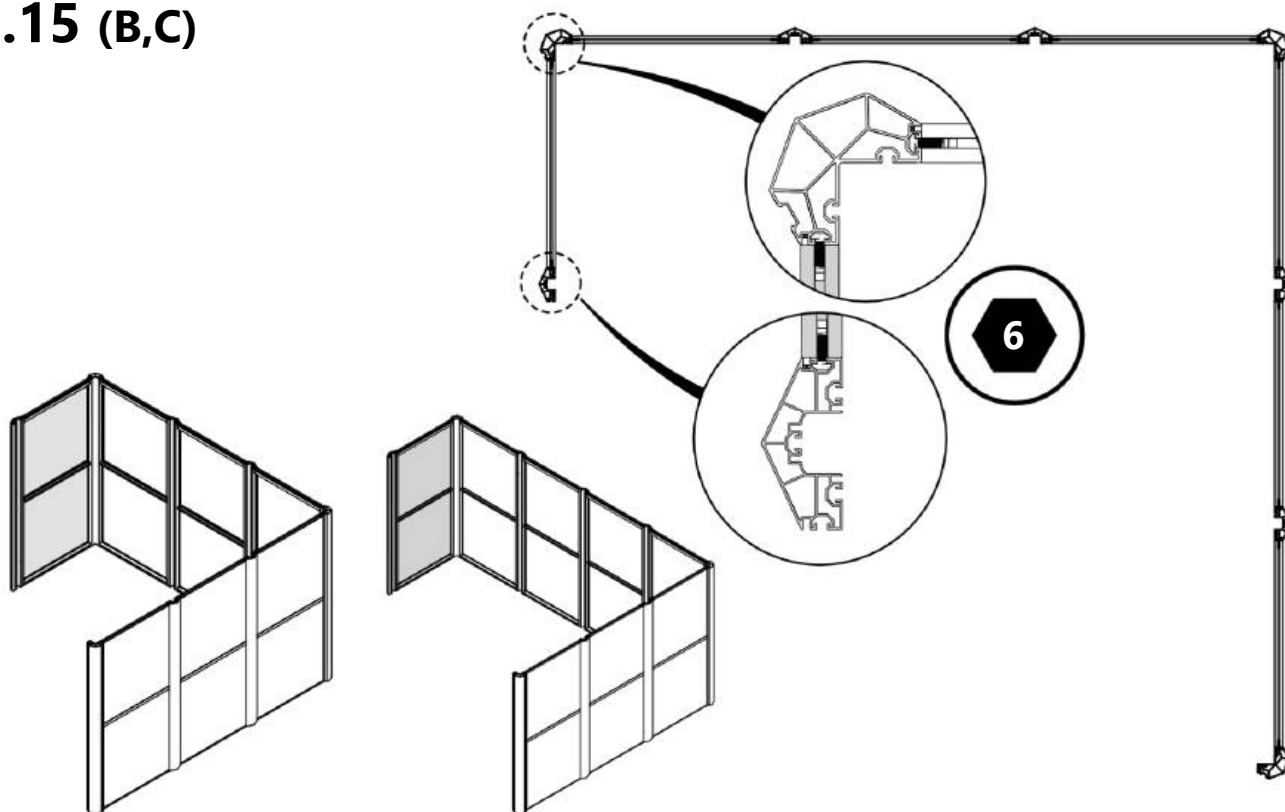


B: 3600x3600x2250



C: 4800x3600x2250

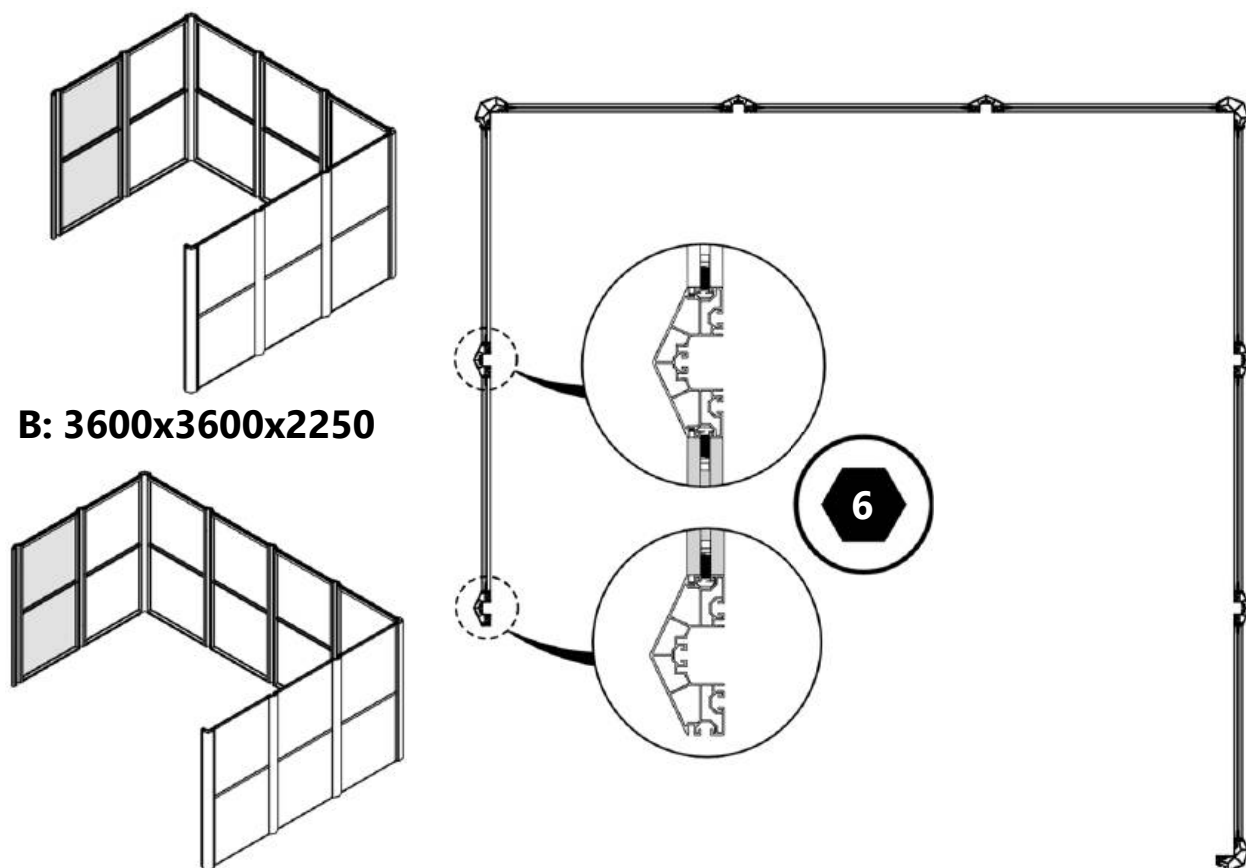
B.15 (B,C)



B: 3600x3600x2250

C: 4800x3600x2250

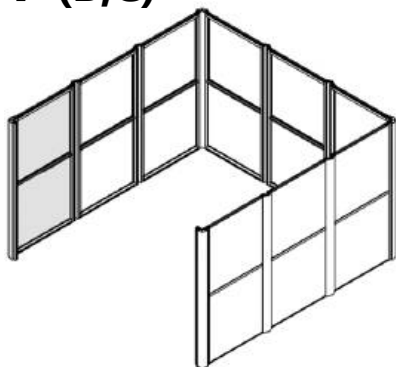
B.16 (B,C)



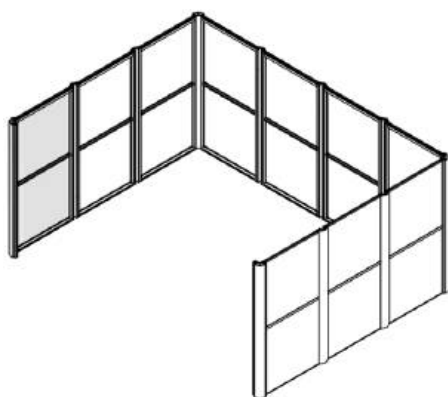
B: 3600x3600x2250

C: 4800x3600x2250

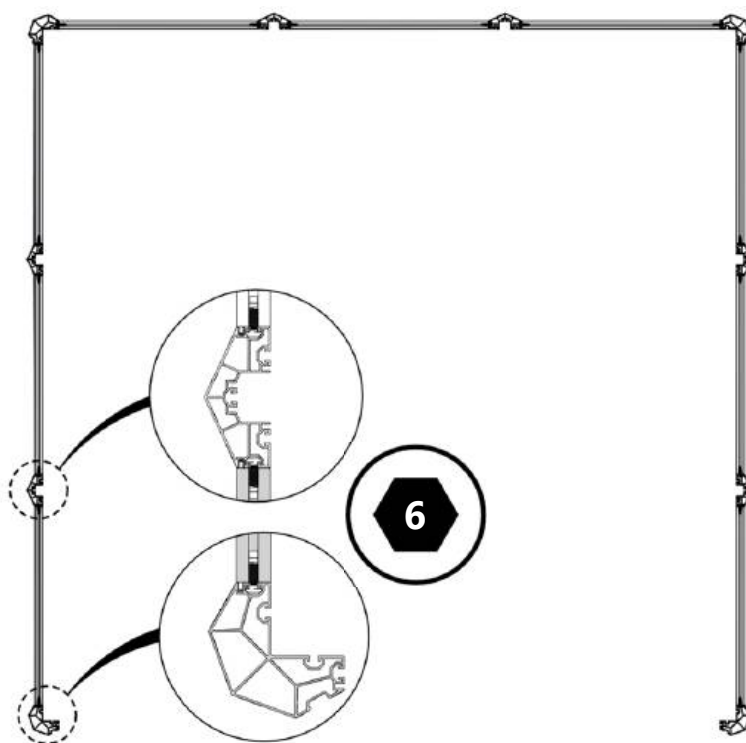
B.17 (B,C)



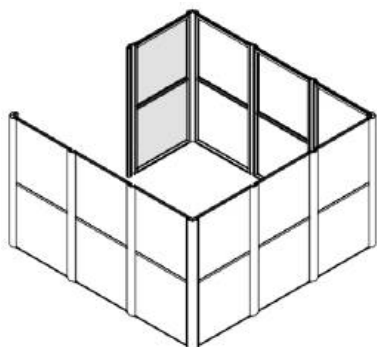
B: 3600x3600x2250



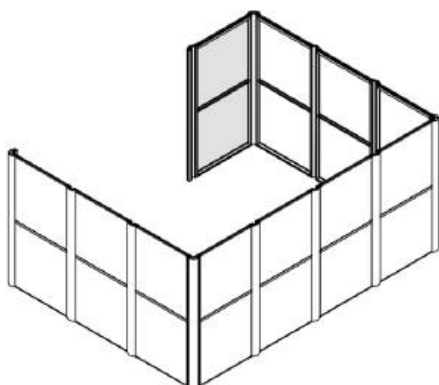
C: 4800x3600x2250



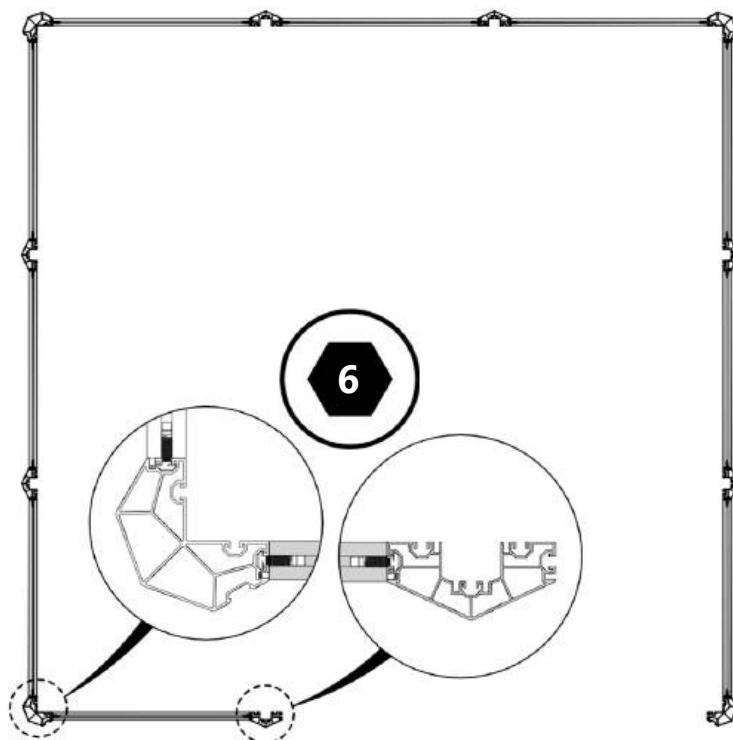
B.18-1 (B,C)



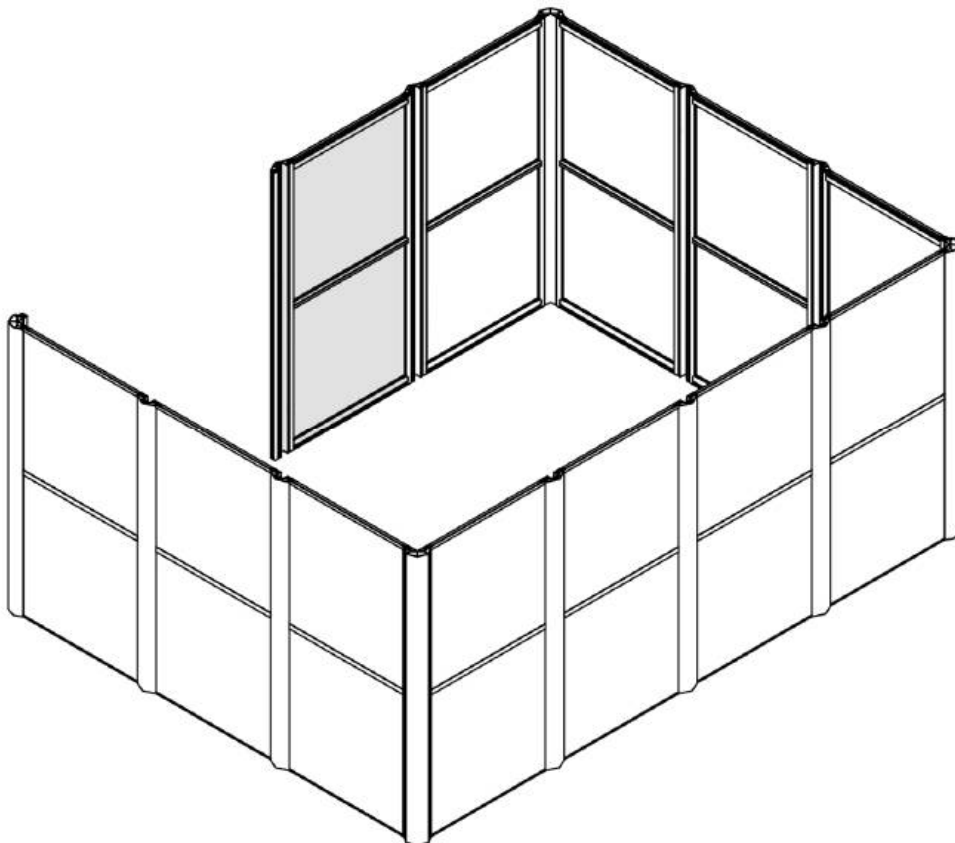
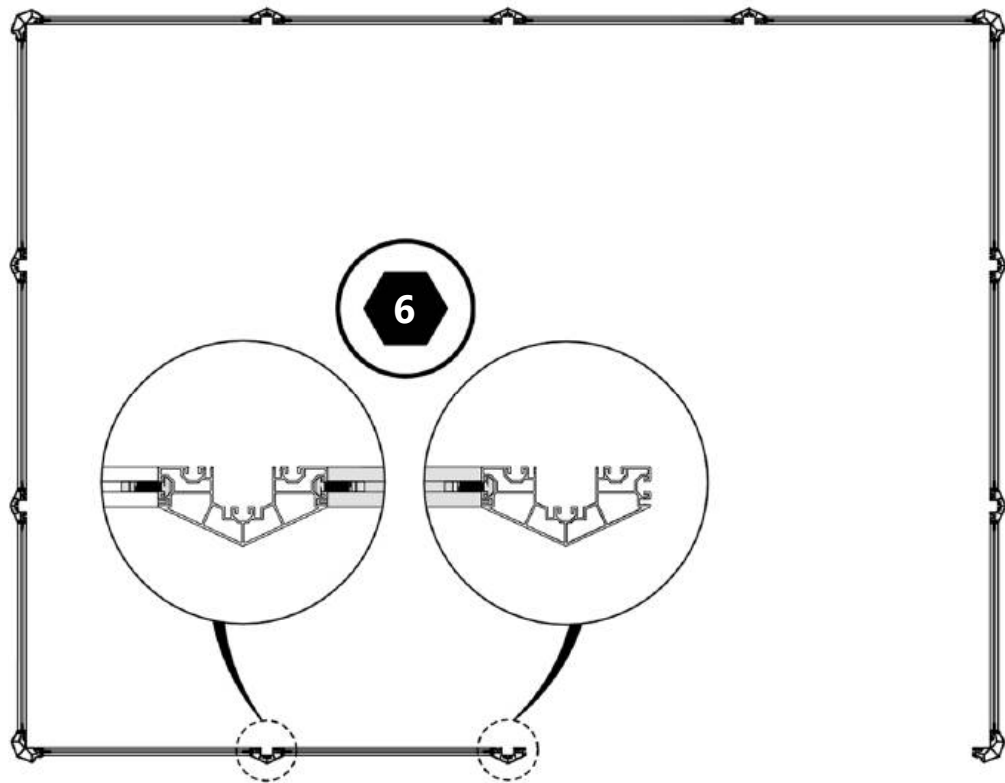
3600x3600x2250

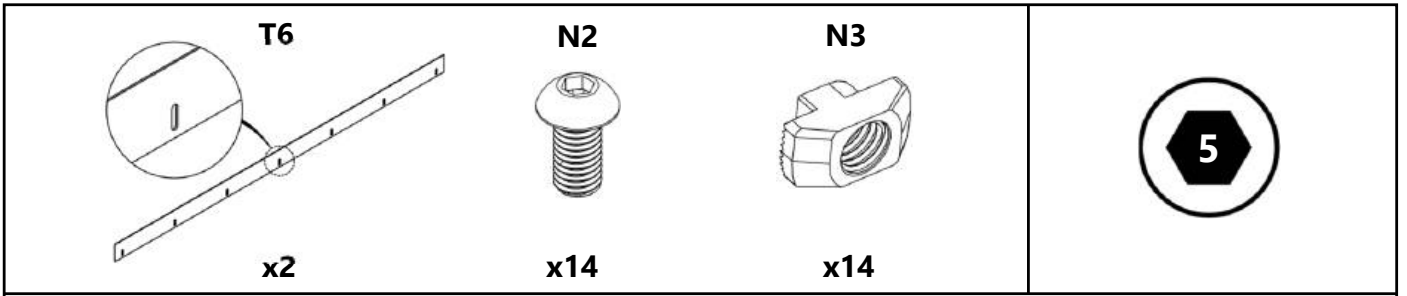


4800x3600x2250



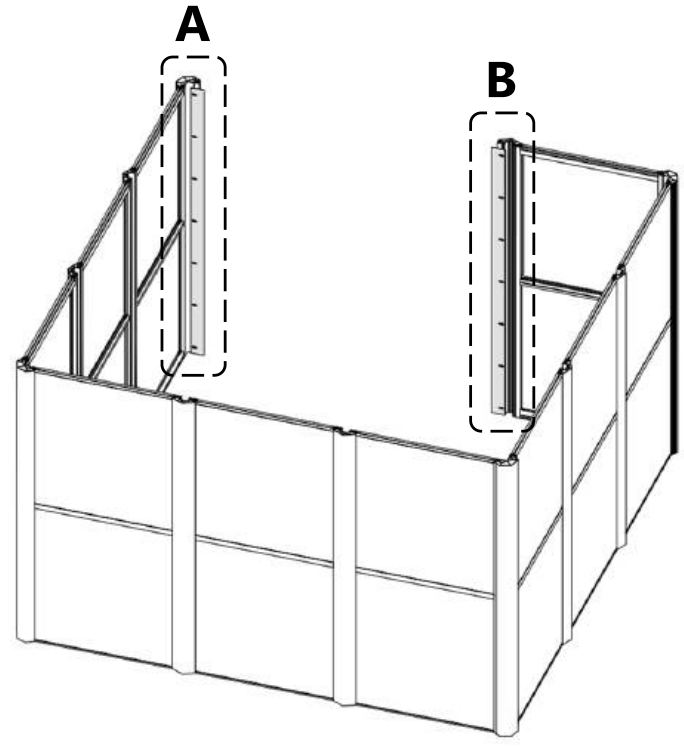
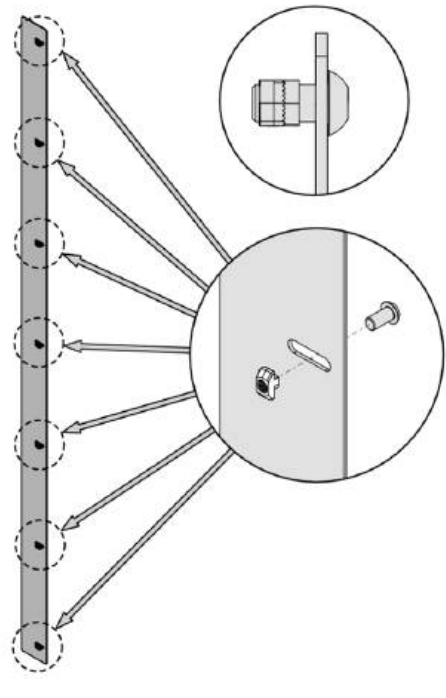
B.18-2 (C)





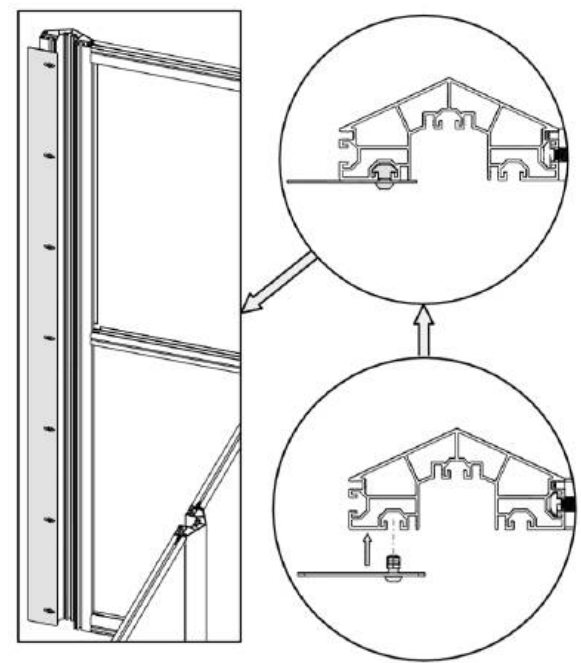
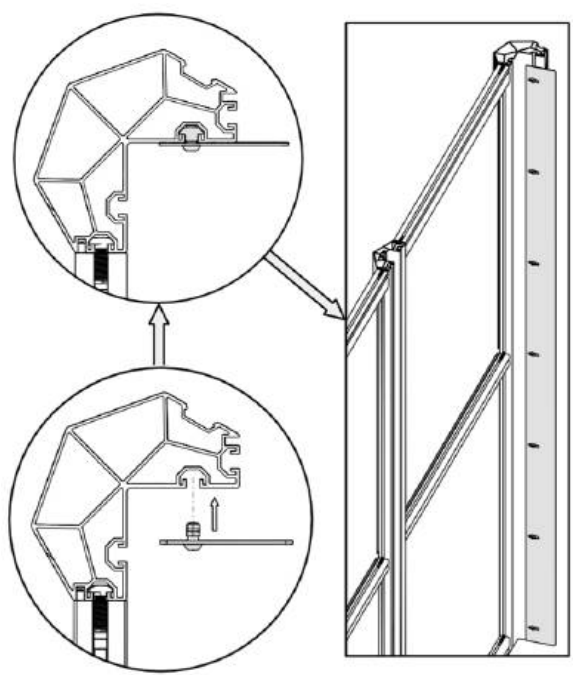
B.19



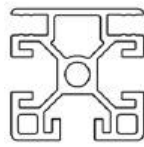

x2



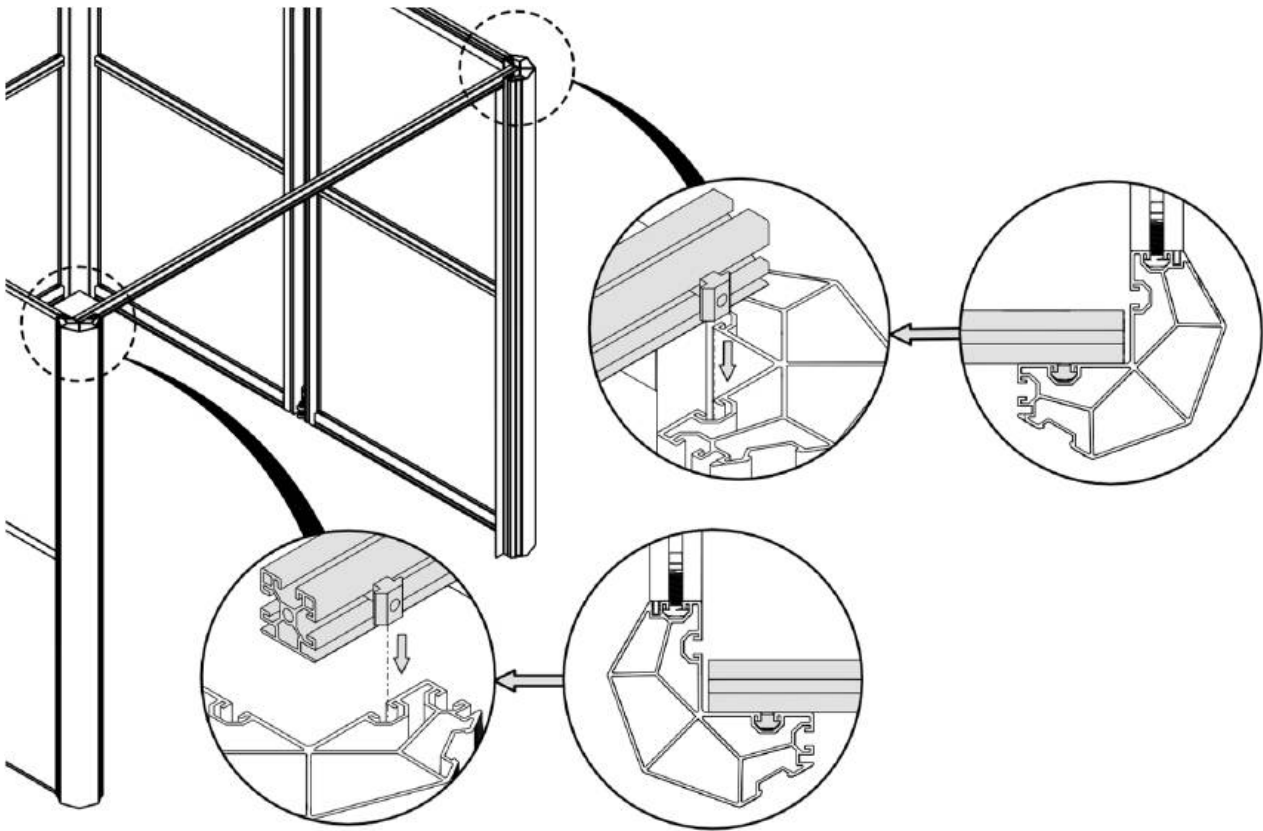
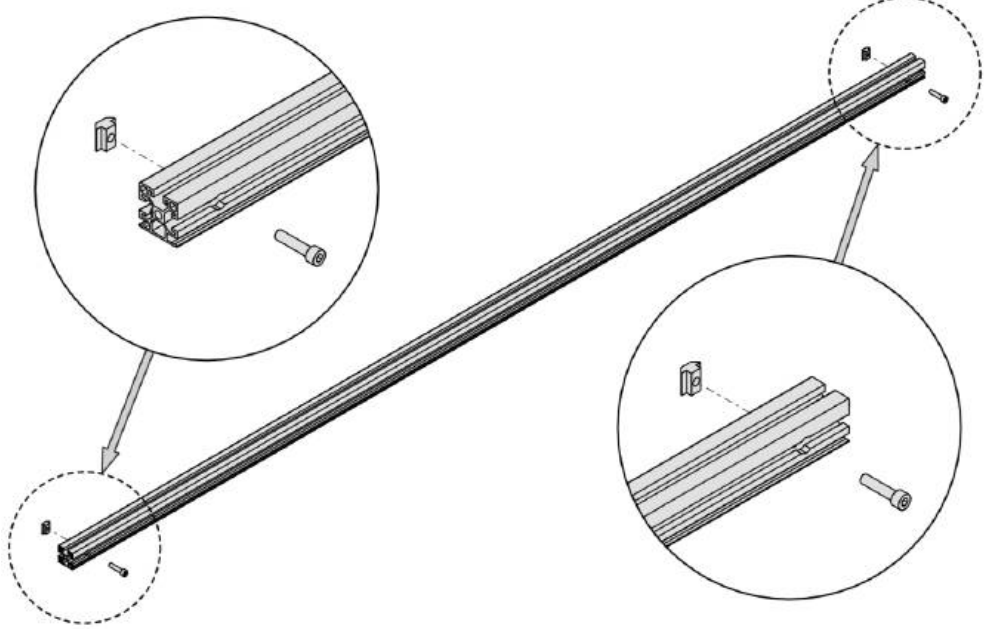
A

B



<p>N4</p>  <p>x2</p>	<p>N5</p>  <p>x2</p>	<p>T10</p>  <p>x1</p>	
---	---	---	---

B.20 (A)



N4



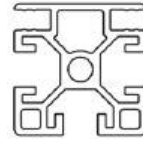
x3

N5



x3

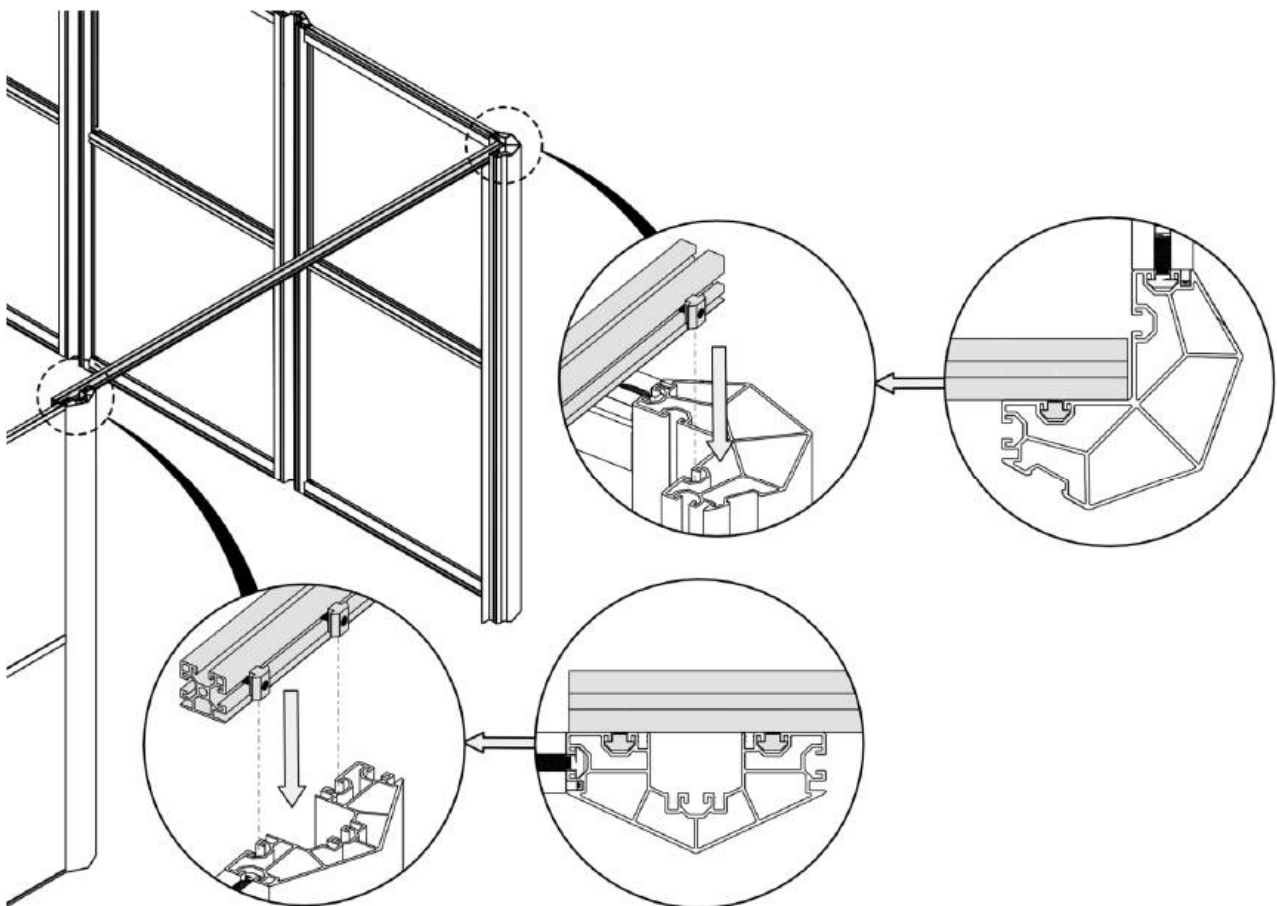
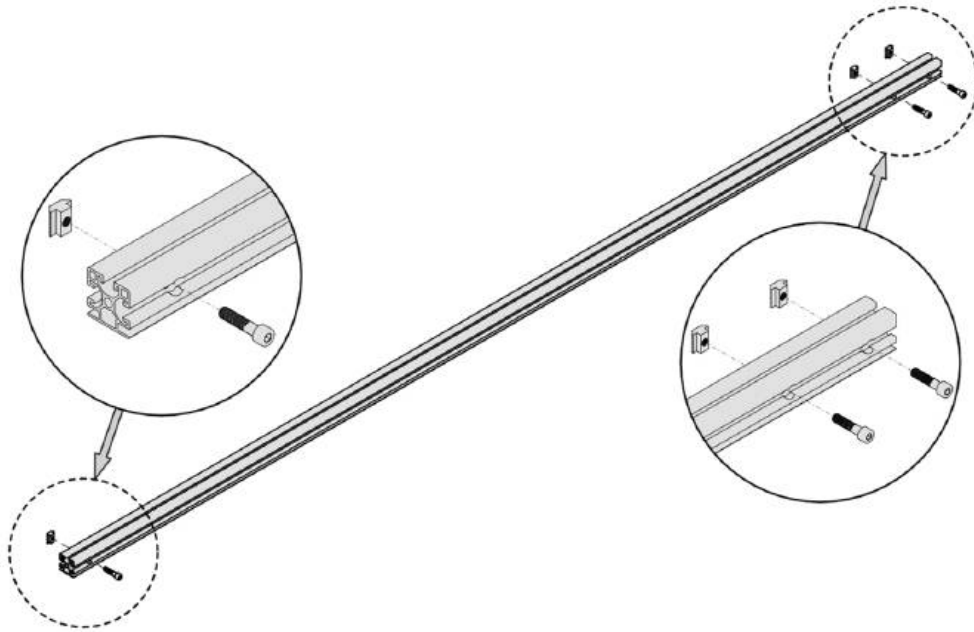
T10



x1



B.20 (B,C)

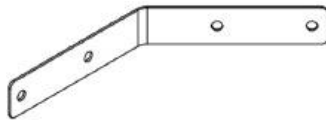


T2



x4

T8



x8

N2



x32

N3

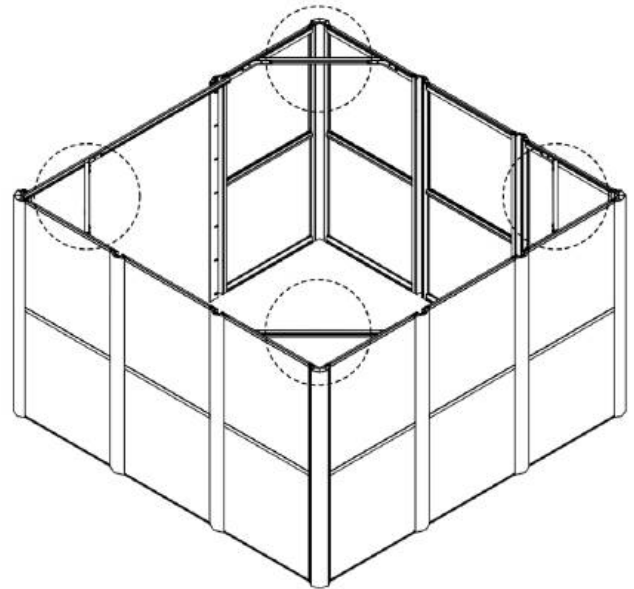
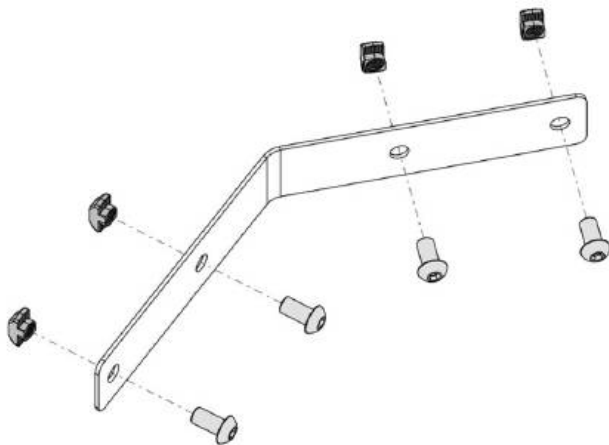


x32

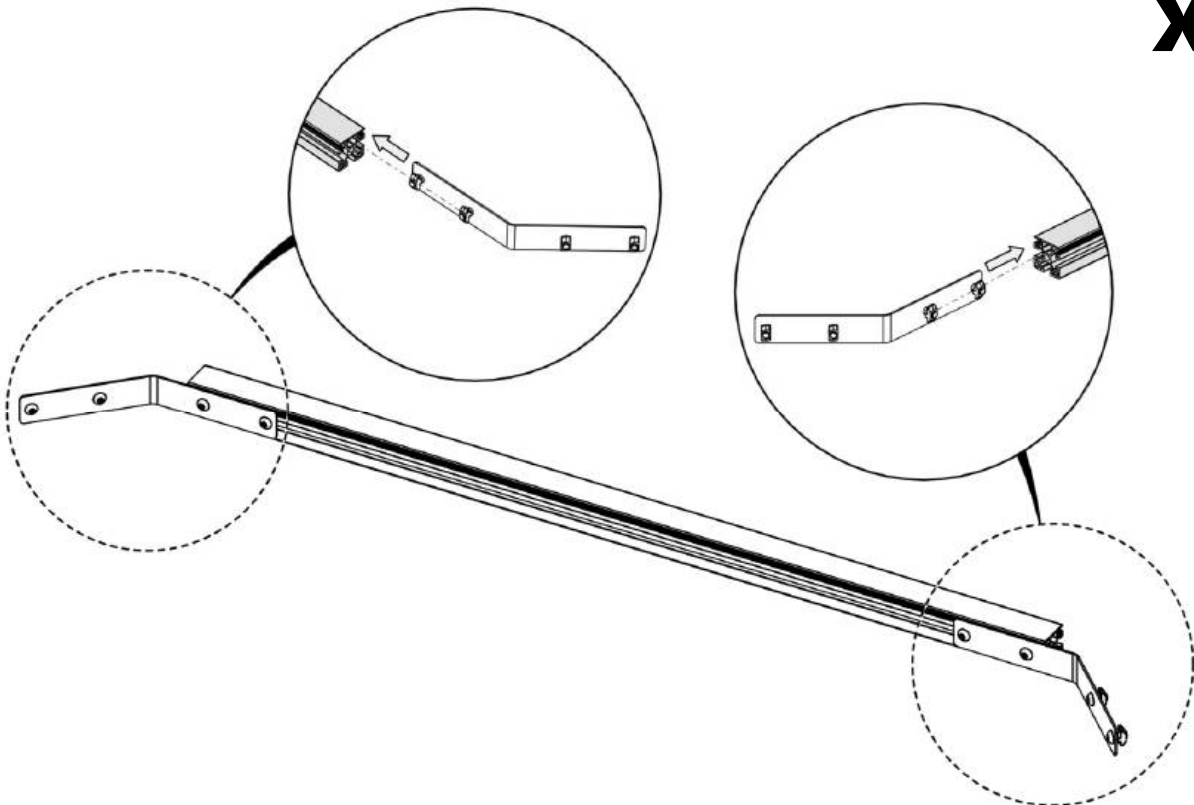


B.21

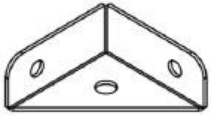
x8



x4



T7



x2/x3

N2



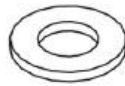
x4/x6

N3



x4/x6

N8



x4/x6

N9



x4/x6

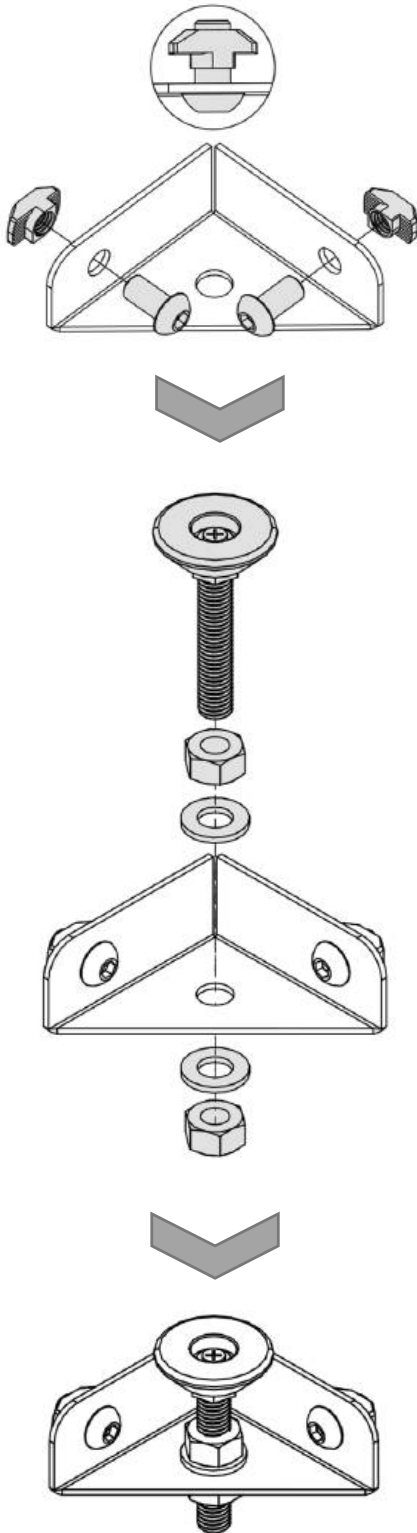
N10



x2/x3

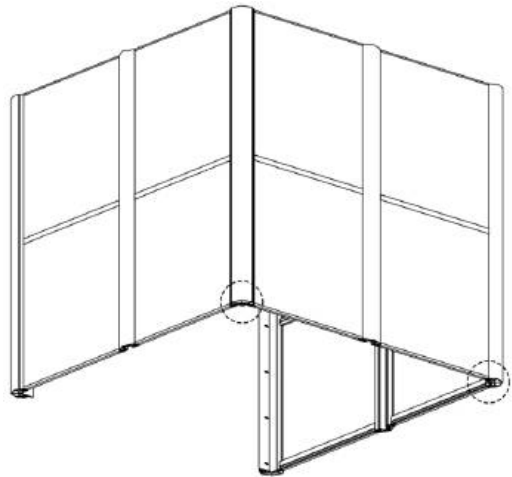


B.22

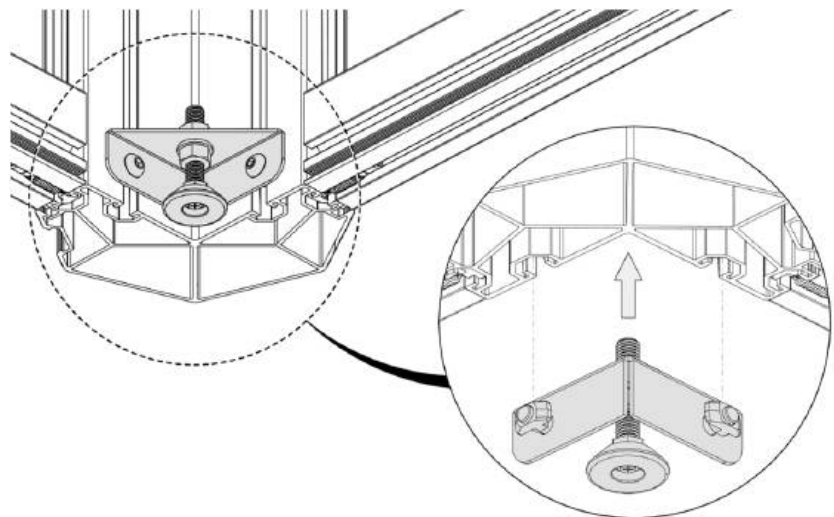
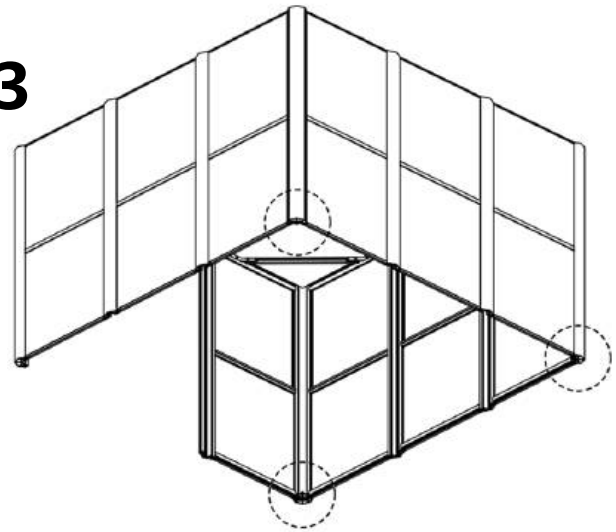





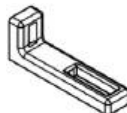





Ansicht von unten / Bottom view

A: x2

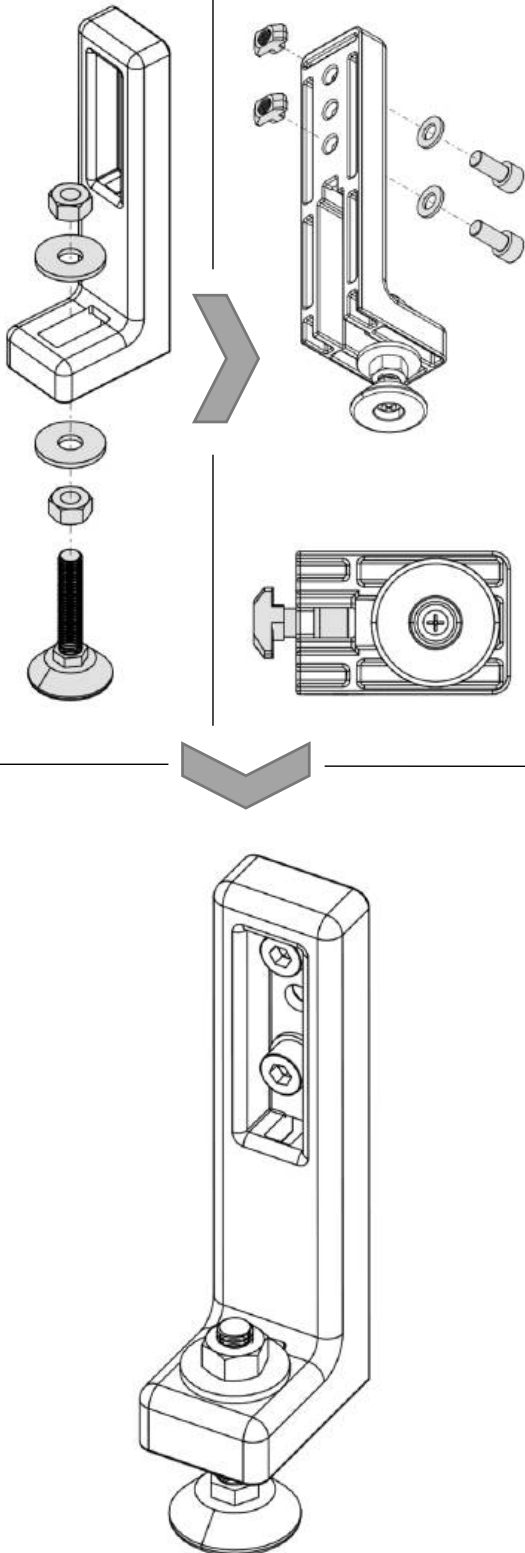


B,C: x3

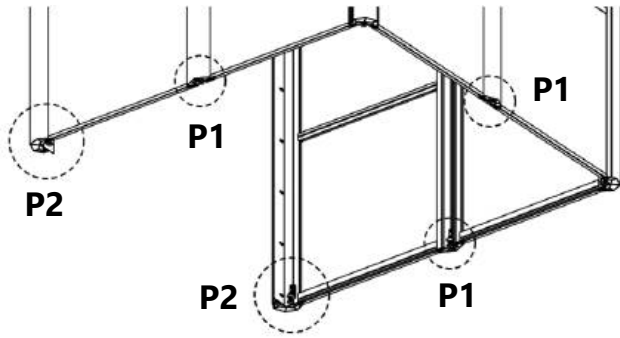


N3	N6	N7	N11	N9	N10	N15	 
							
x10/x16/x20	x5/x8/x10	x10/x16/x20	x10/x16/x20	x10/x16/x20	x5/x8/x10	x10/x16/x20	

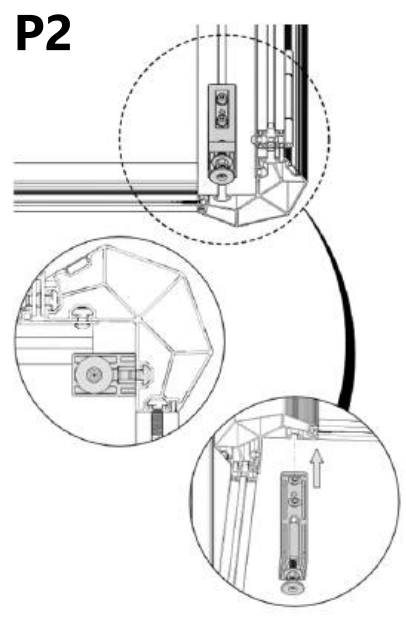
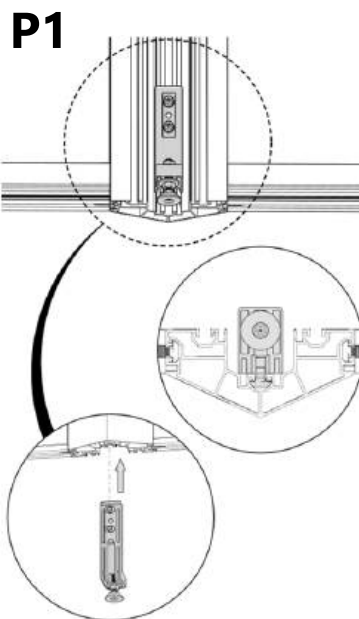
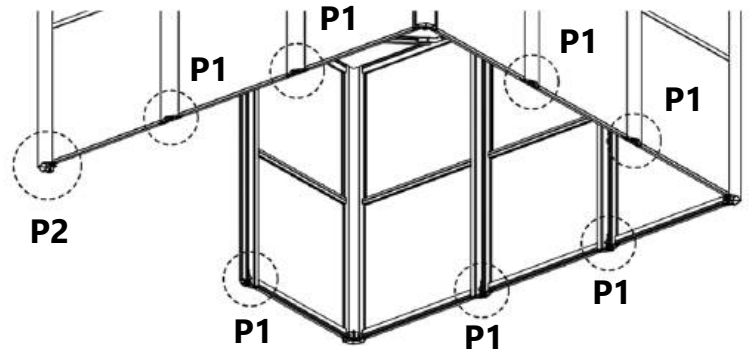
B.23



A: P1 x3; P2 x2



B: P1 x7; P2 x1
C: P1 x9; P2 x1



**TÜR OHNE FENSTER
DOOR WITHOUT
WINDOW**



T11



x4

N1

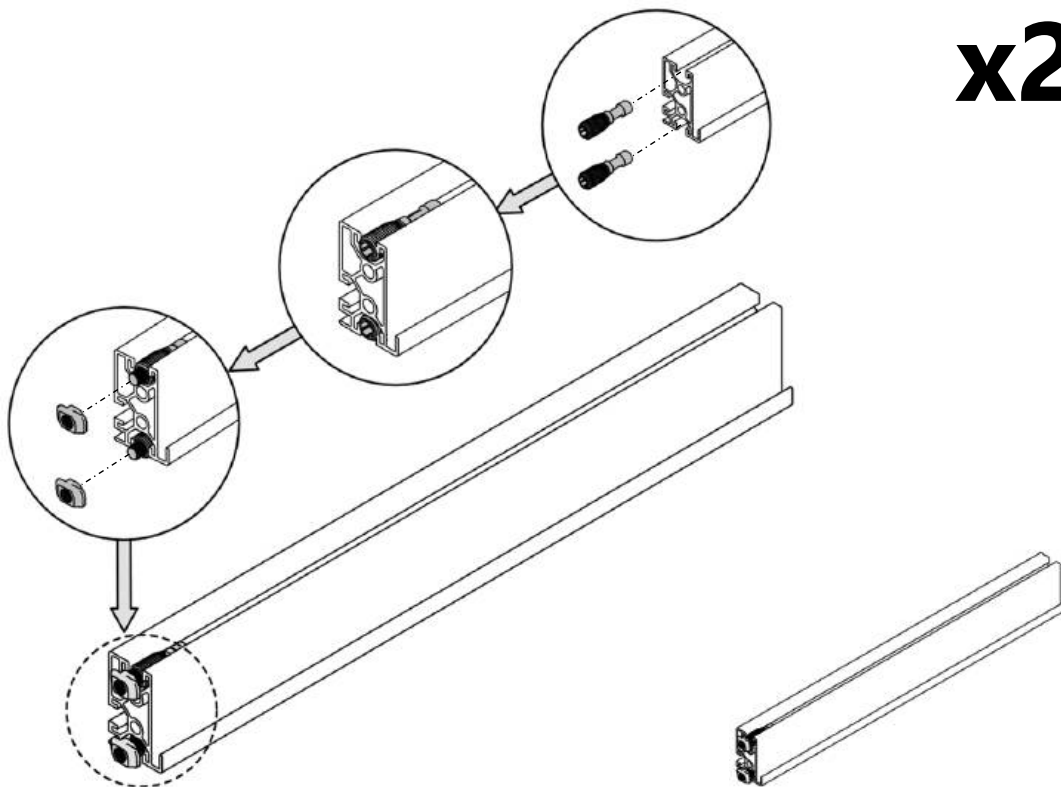


x8



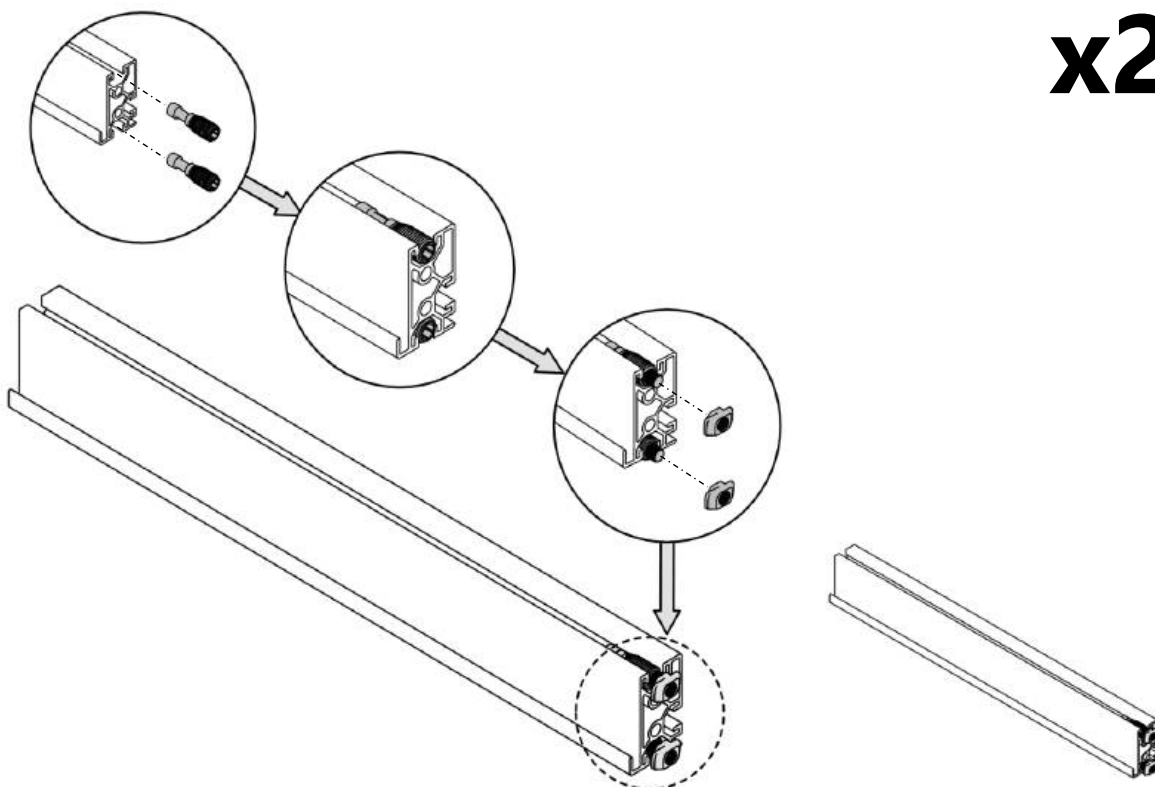
**B.24
TBA.1**

x2

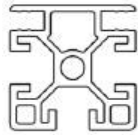


**B.25
TBA.2**

x2



T12



x2

N1

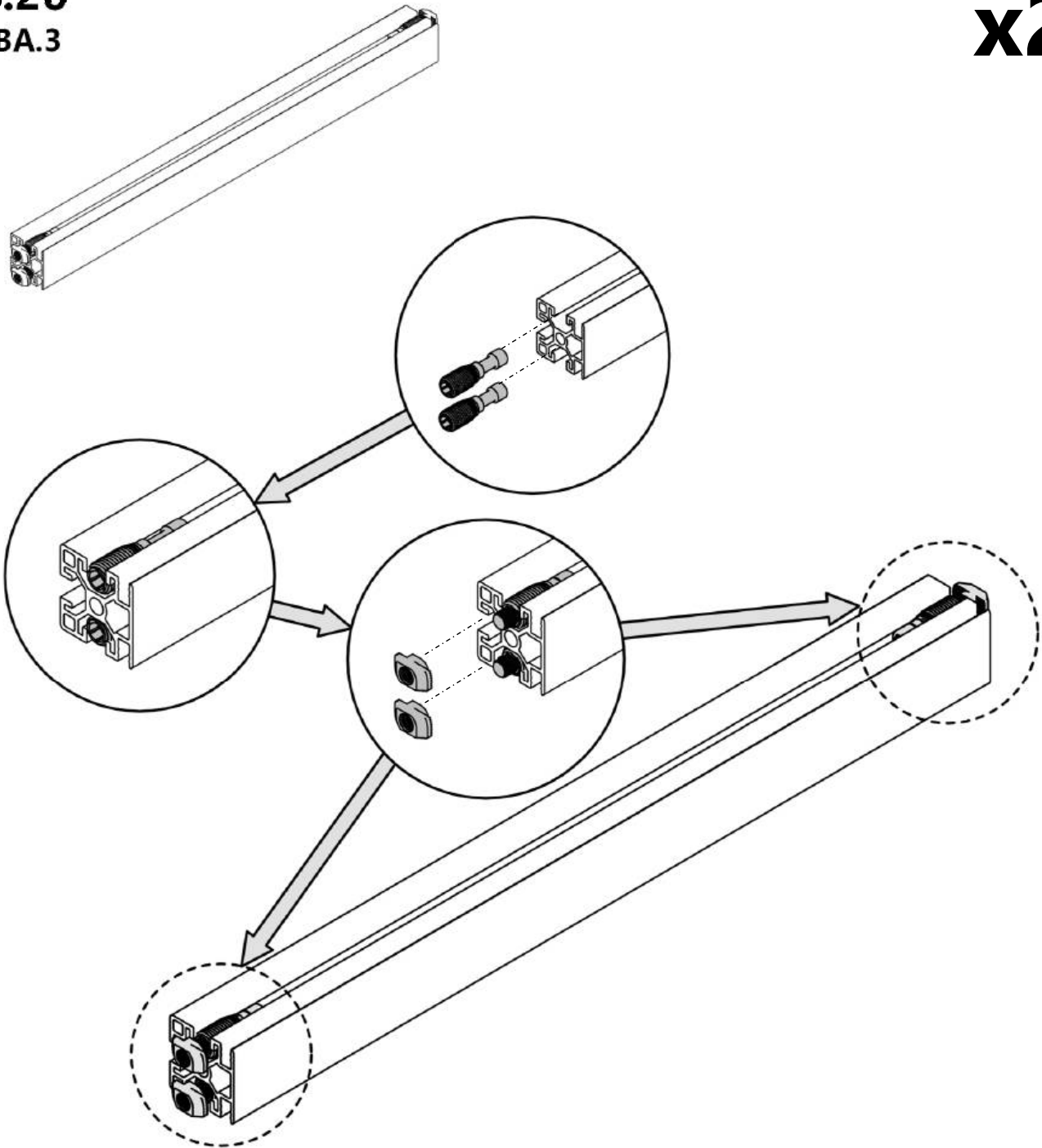


x8

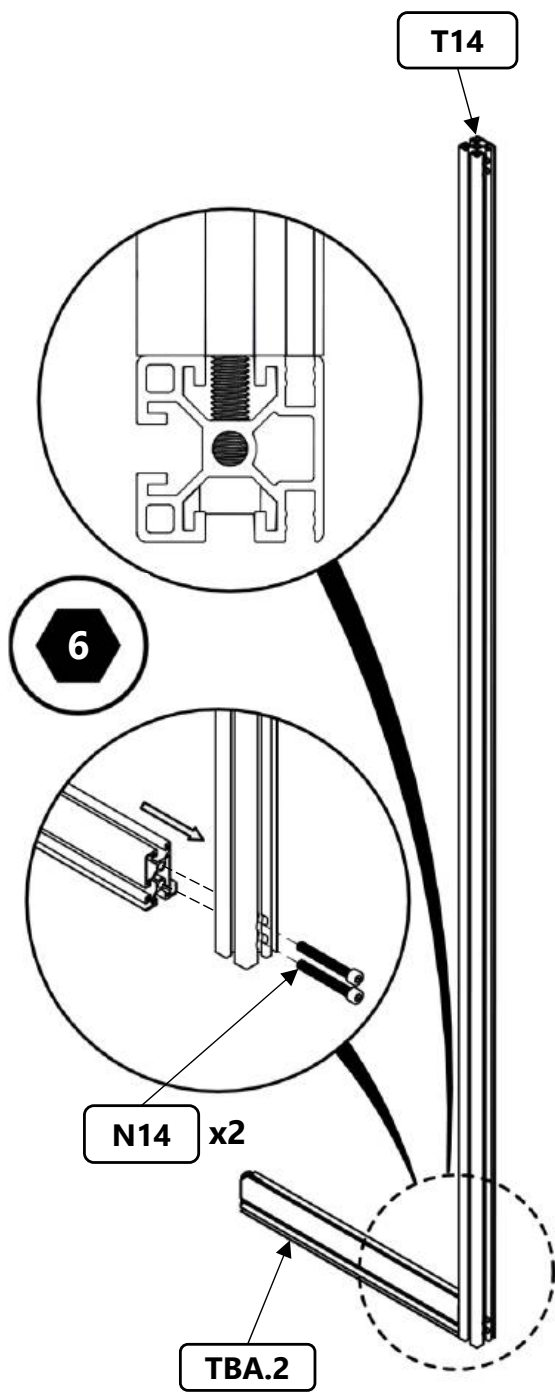


B.26
TBA.3

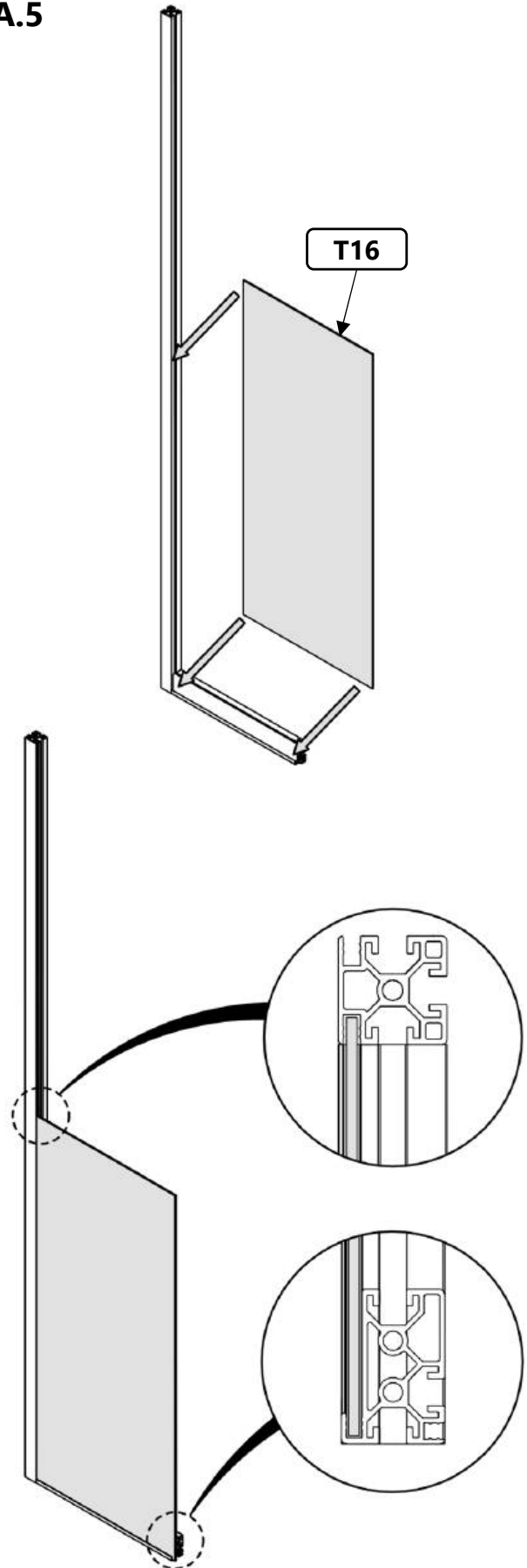
x2



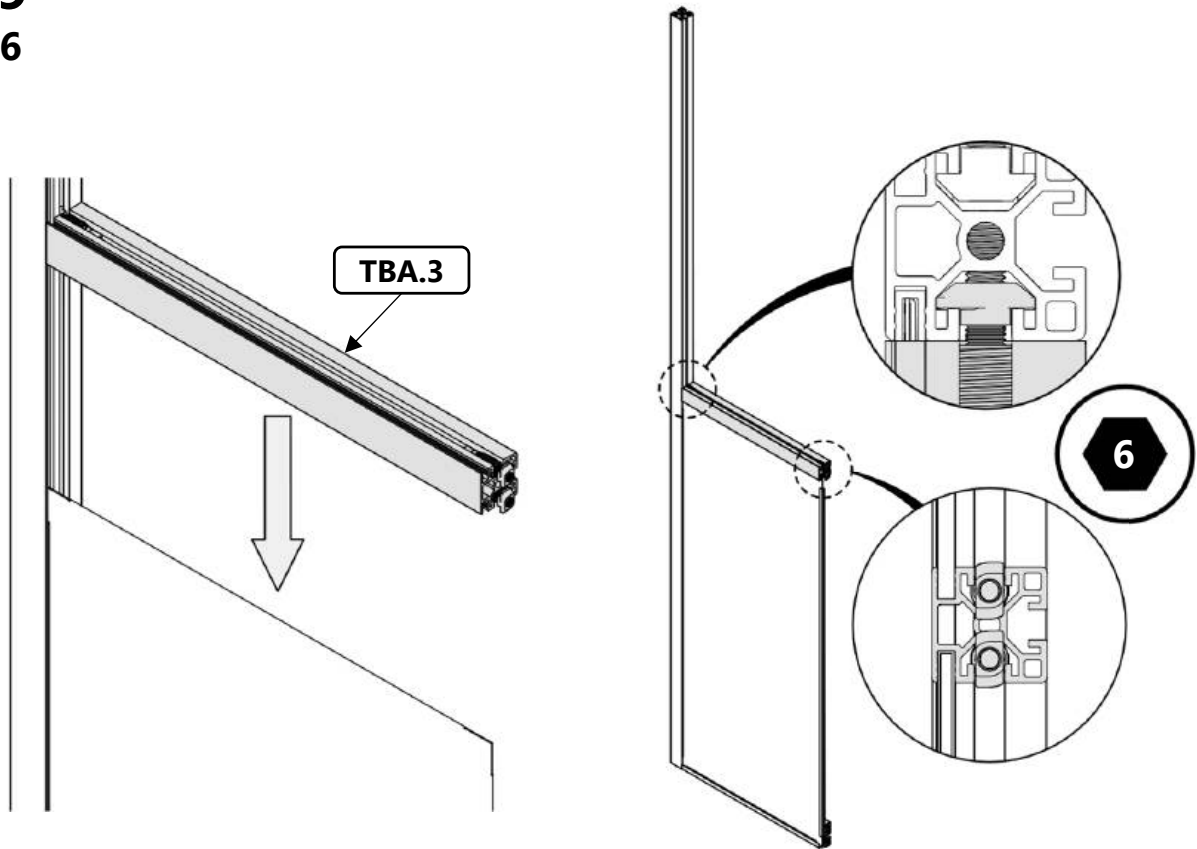
B.27
TBA.4



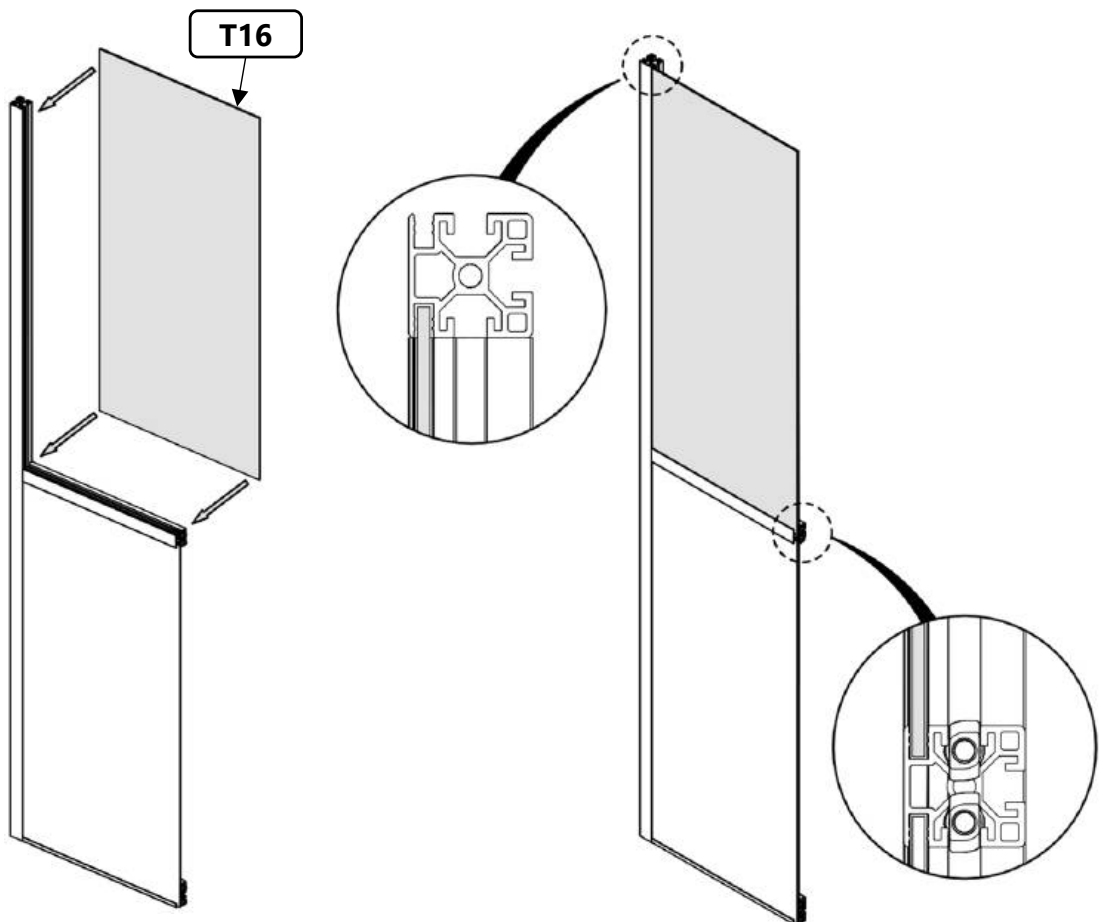
B.28
TBA.5



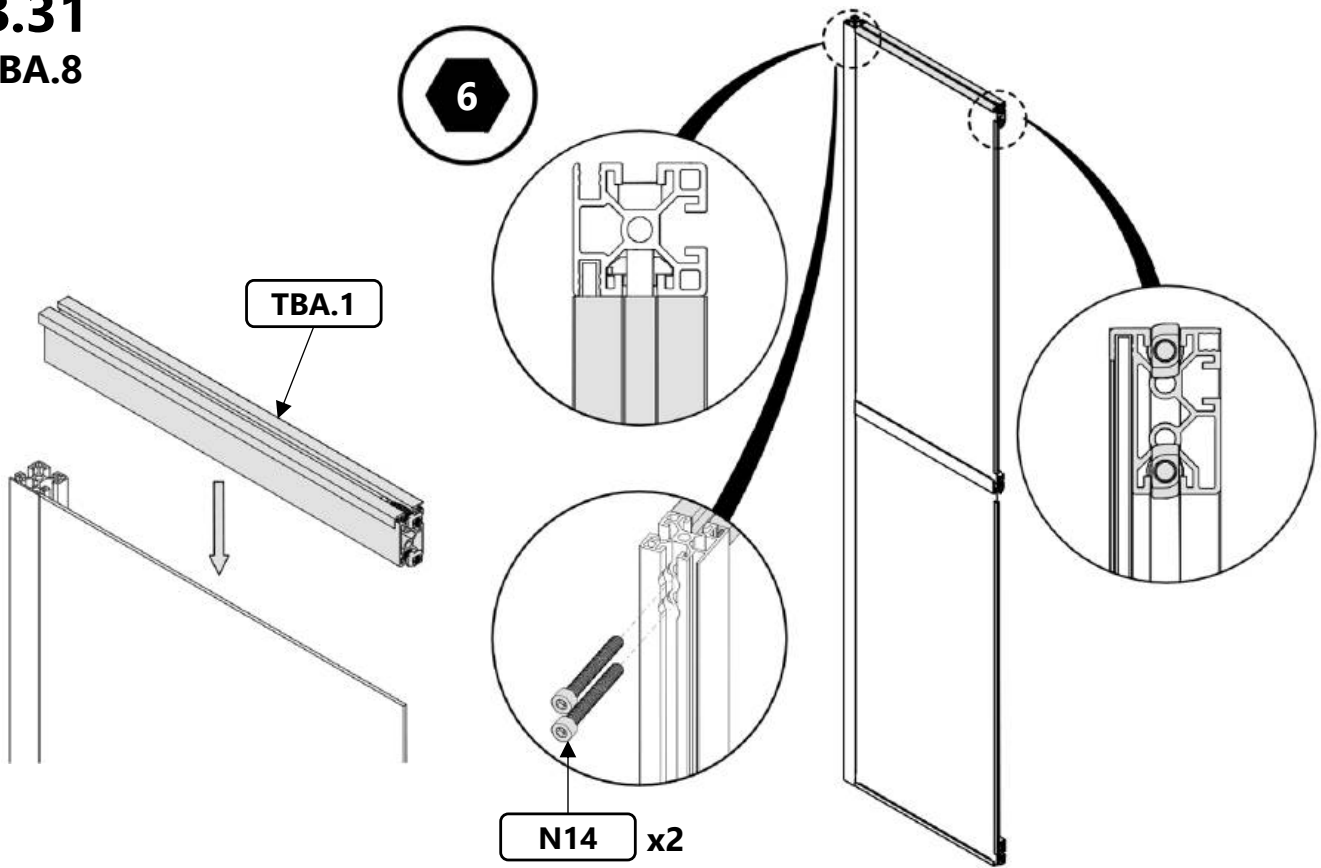
B.29
TBA.6



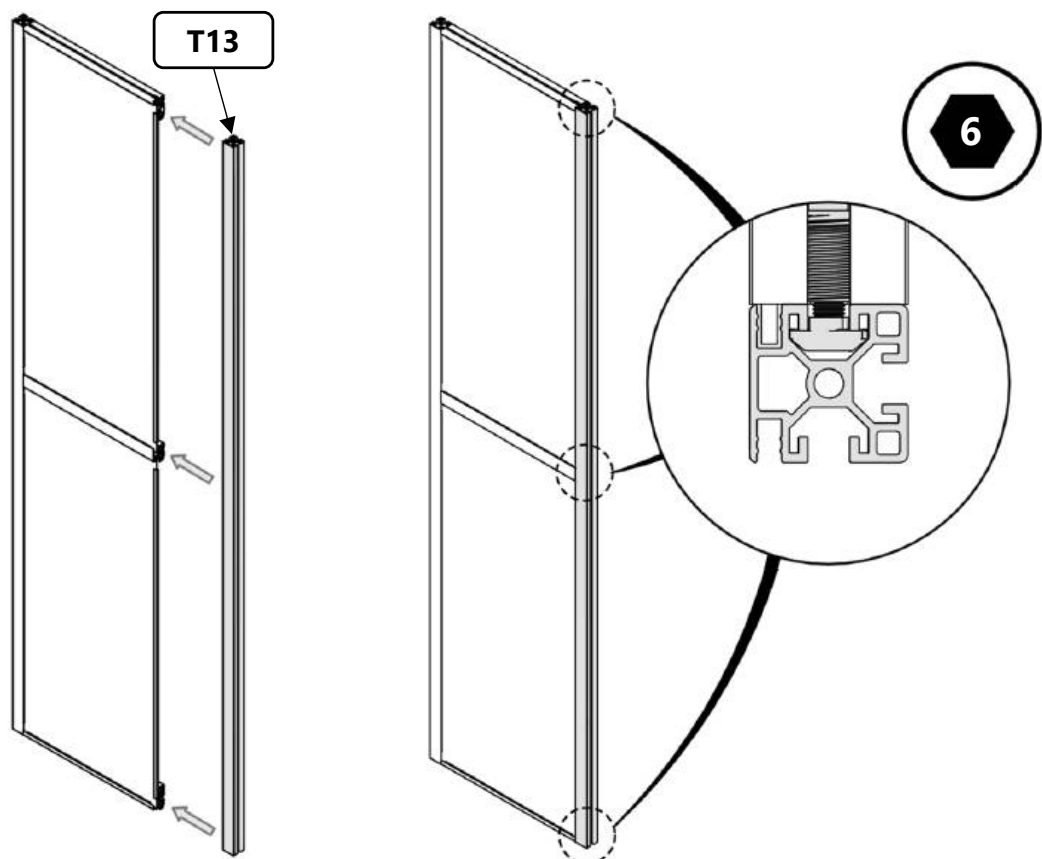
B.30
TBA.7



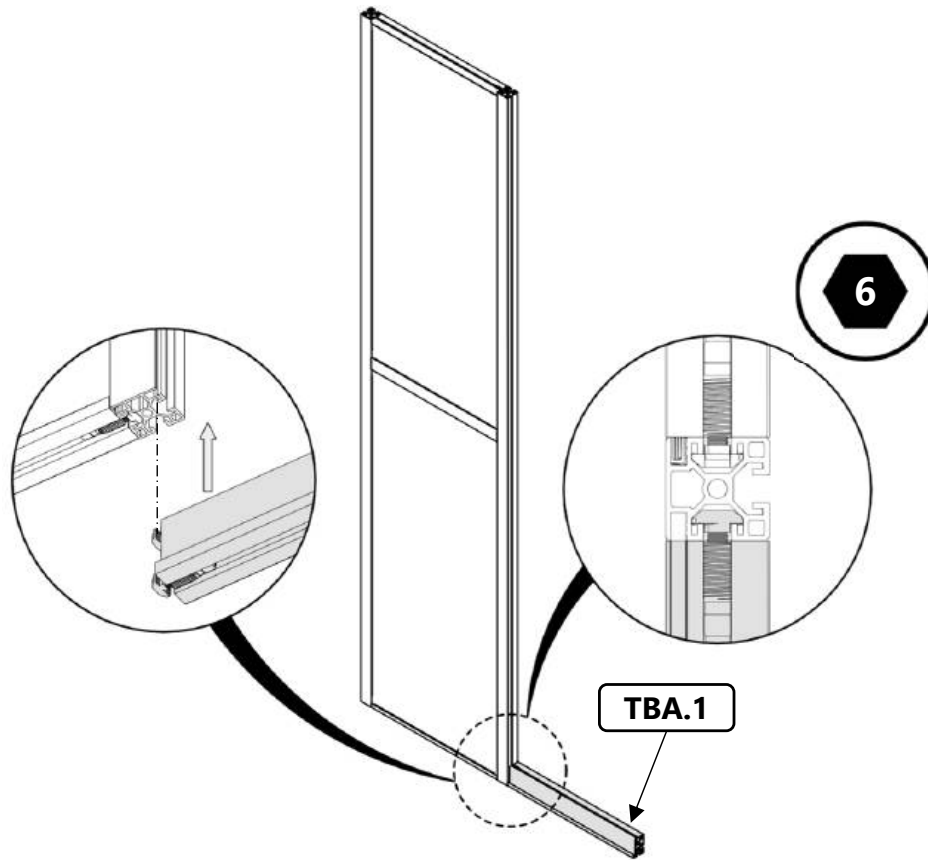
B.31
TBA.8



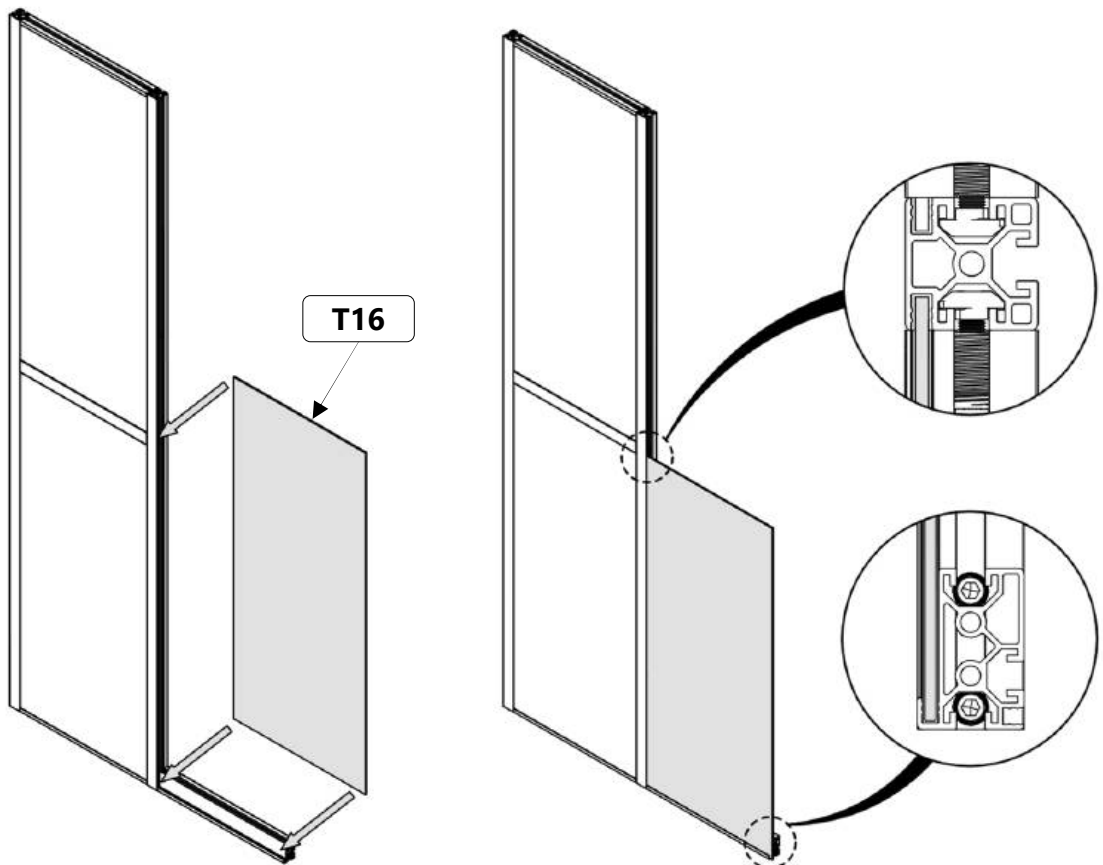
B.32
TBA.9



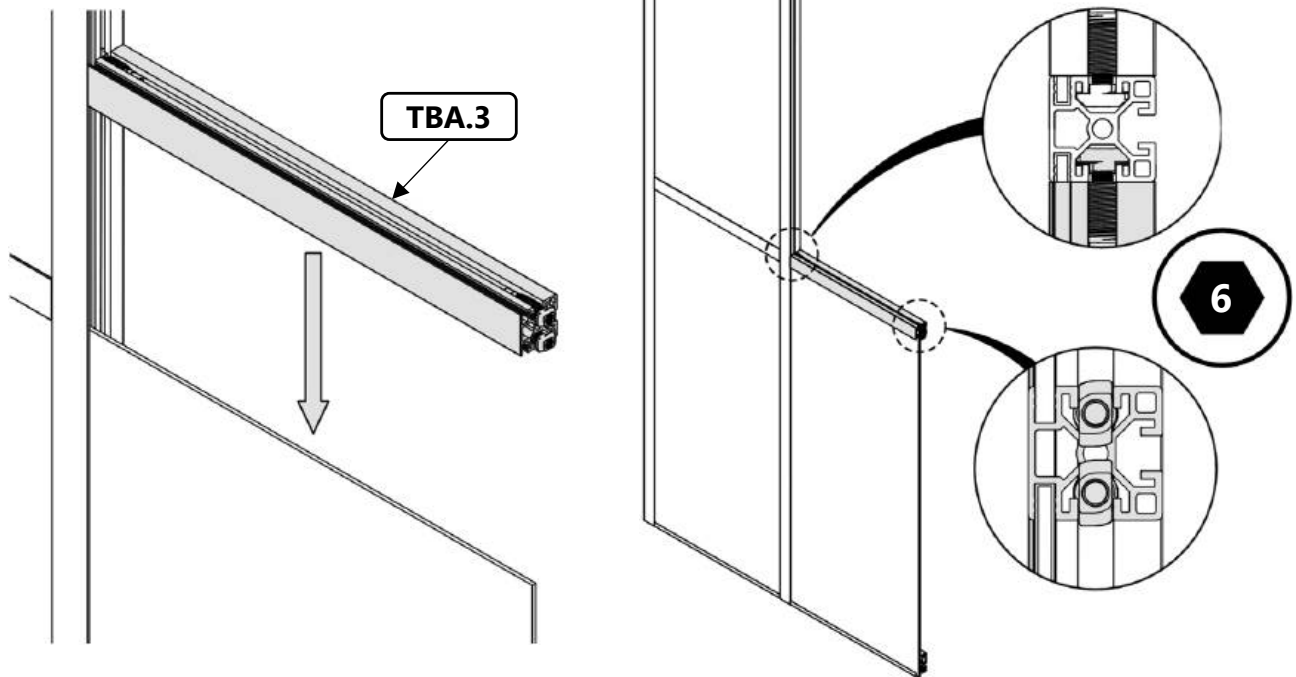
B.33
TBA.10



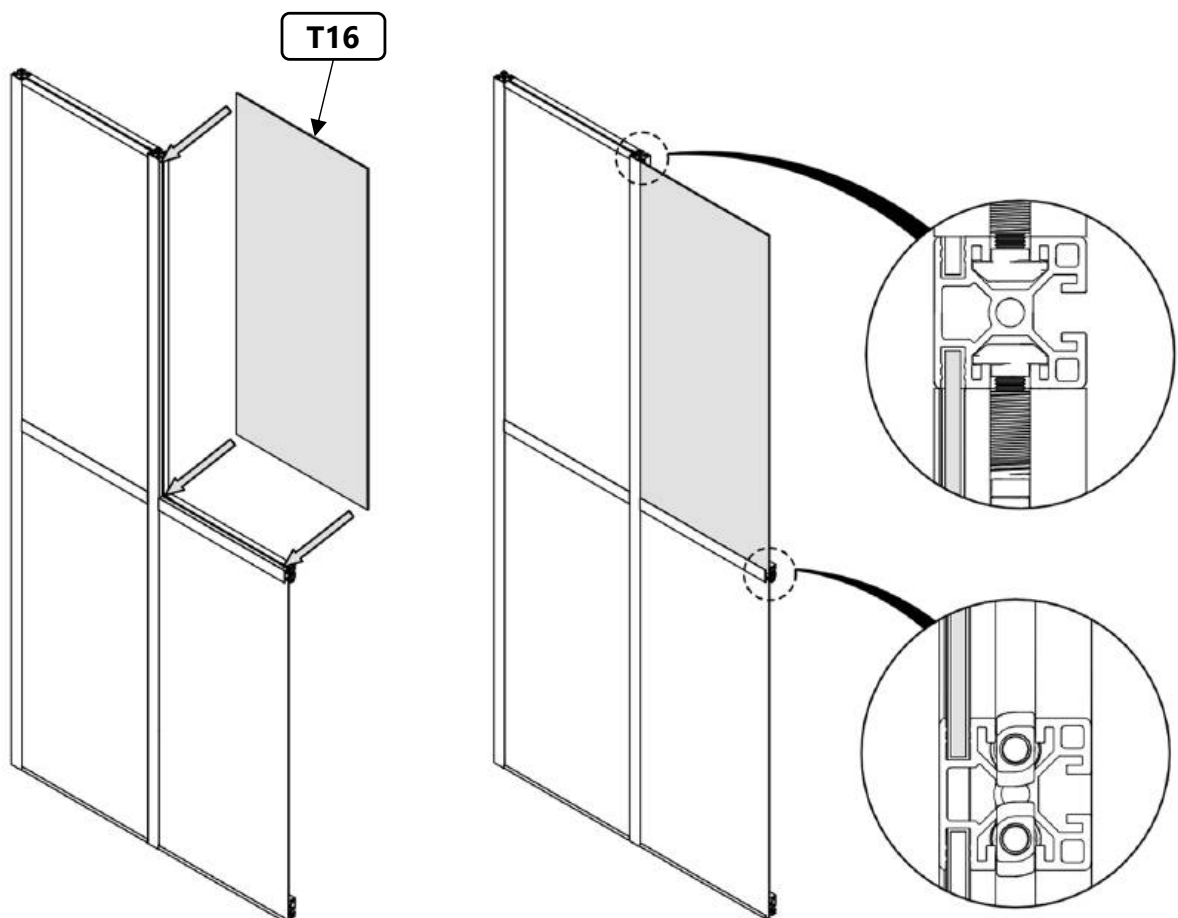
B.34
TBA.11



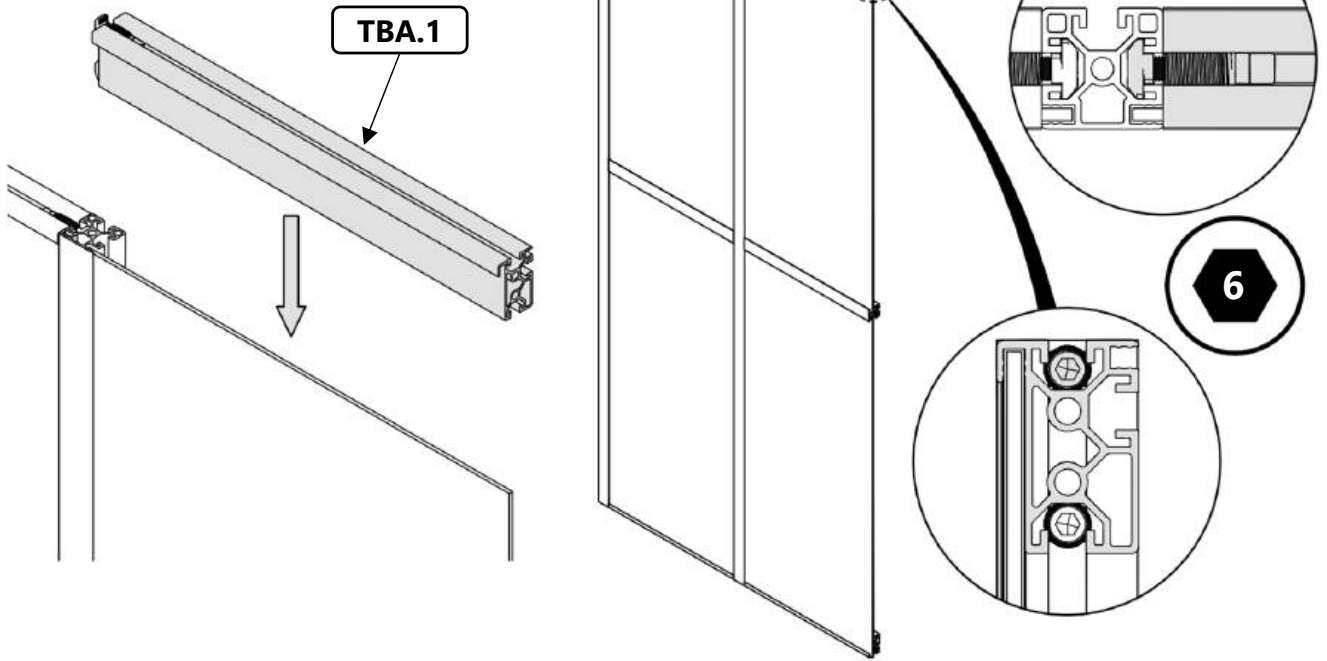
B.35
TBA.12



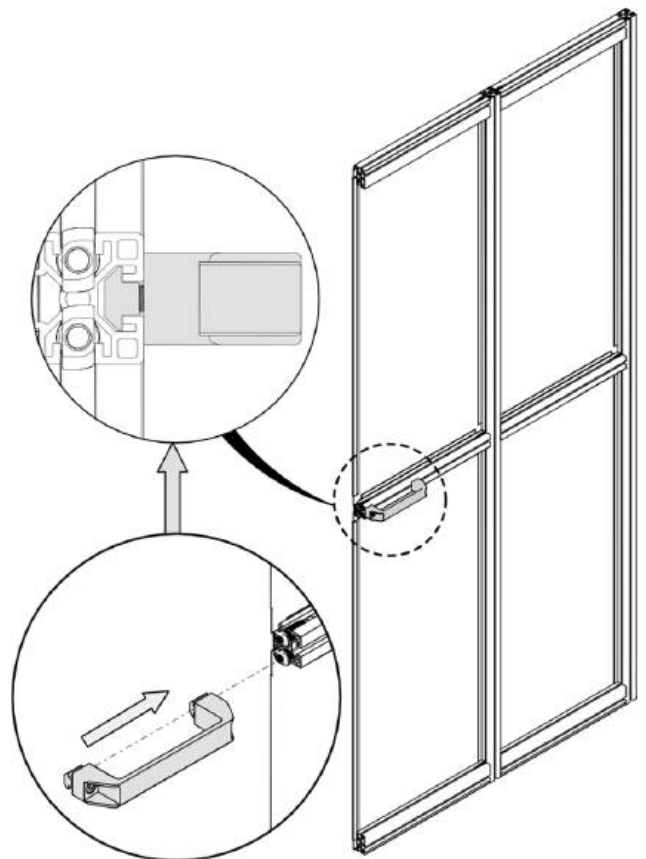
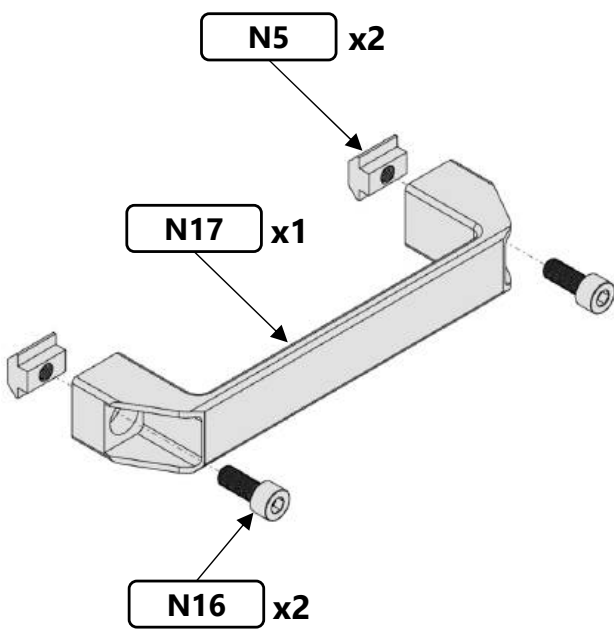
B.36
TBA.13

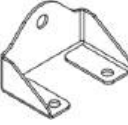
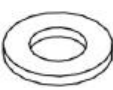









B.37
TBA.14

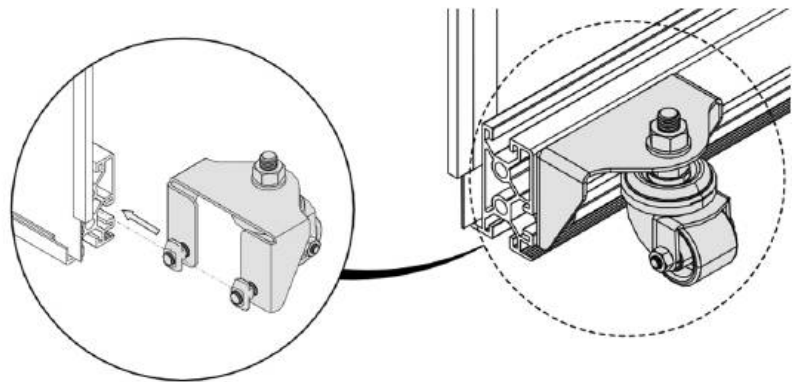
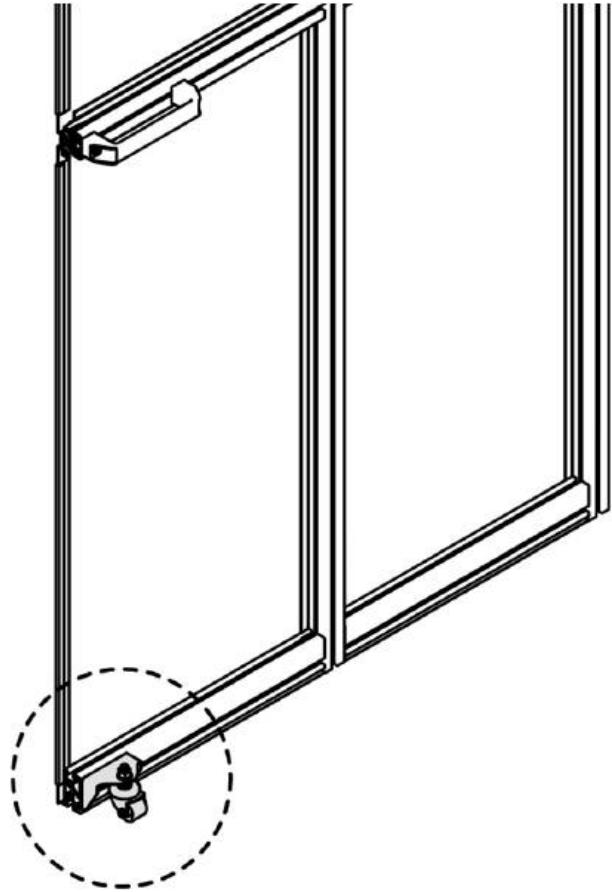
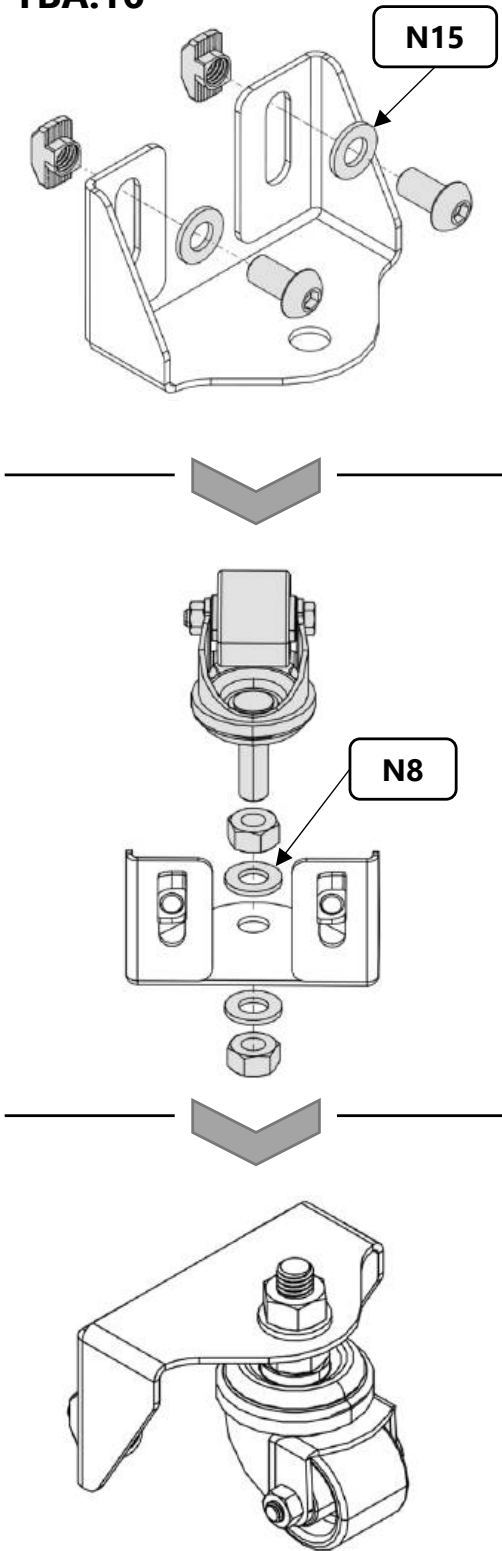









B.38
TBA.15



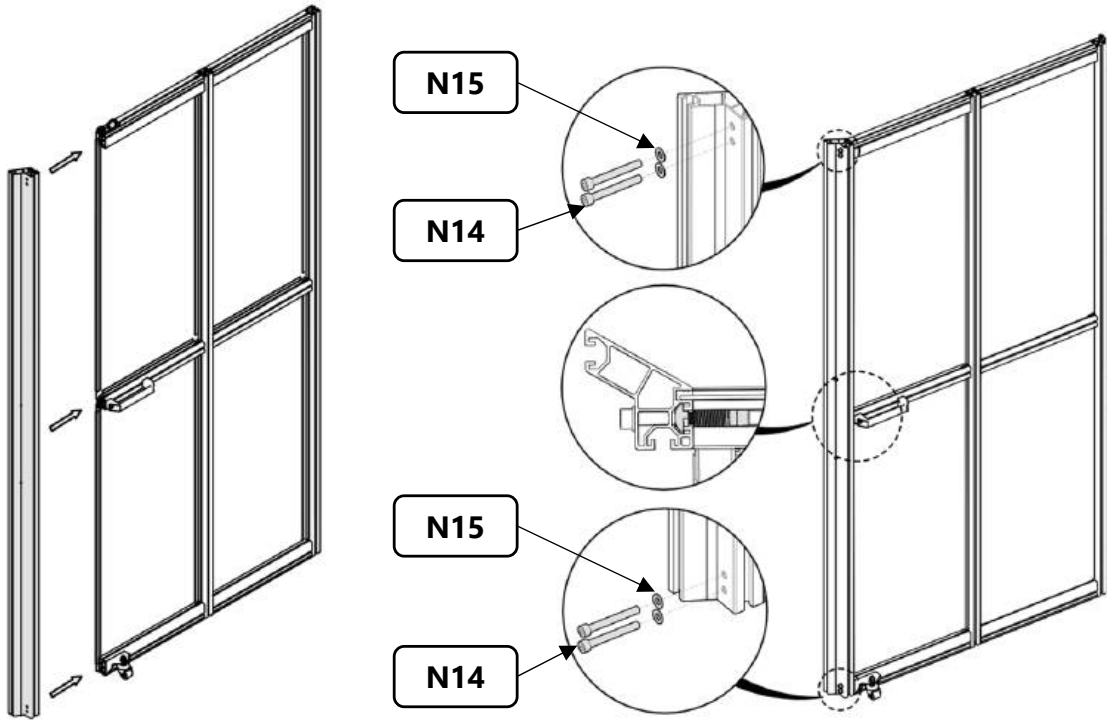
T17	N15	N2	N3	N8	N9	N25	
							 
x1	x2	x2	x2	x2	x2	x1	

B.39
TBA.16

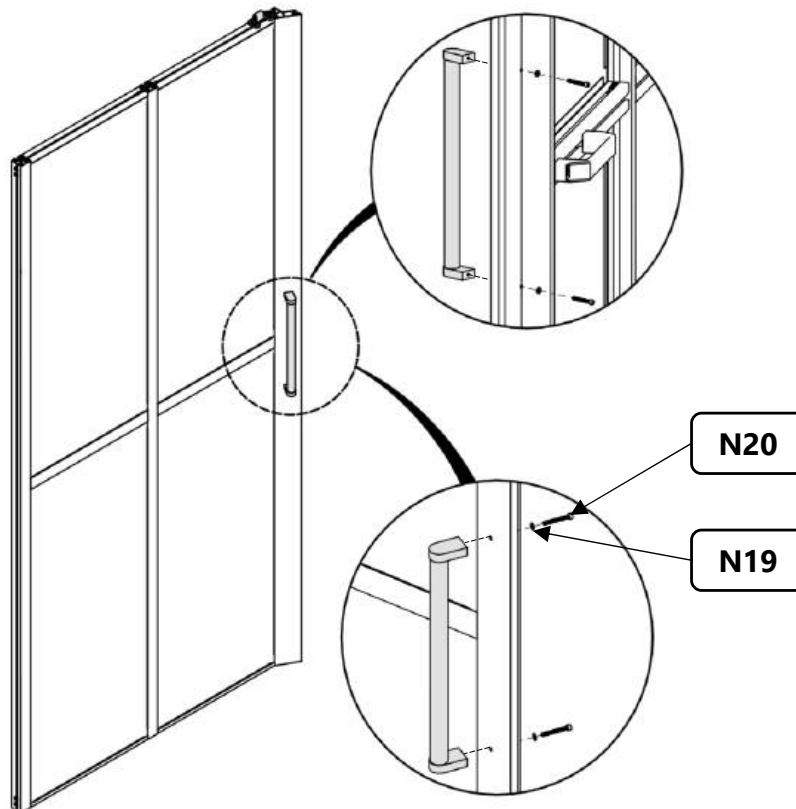


N14  x4	N15  x4	N18  x1	N19  x2	N20  x2	 
---	---	---	---	---	---

B.40
TBA.17



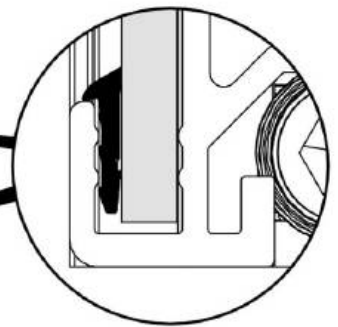
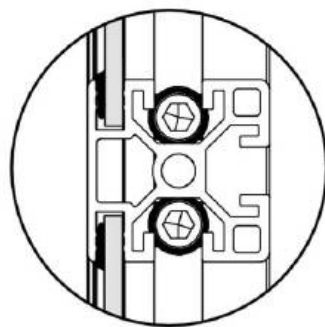
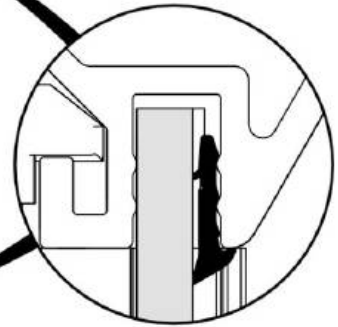
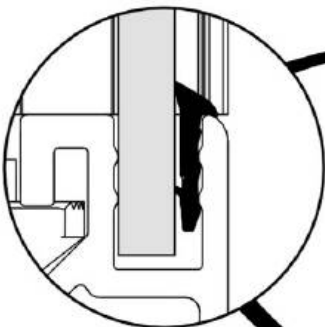
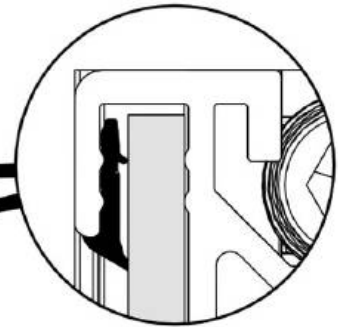
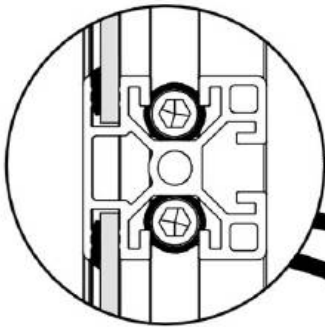
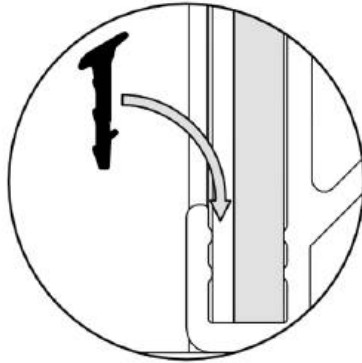
B.41
TBA.18

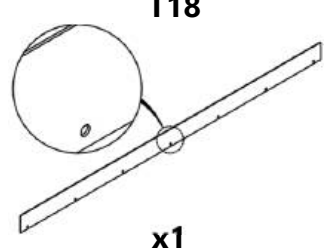





N12

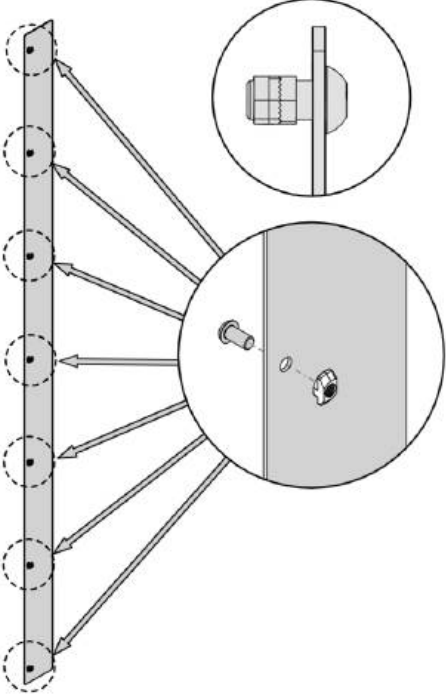


B.42
TBA.19

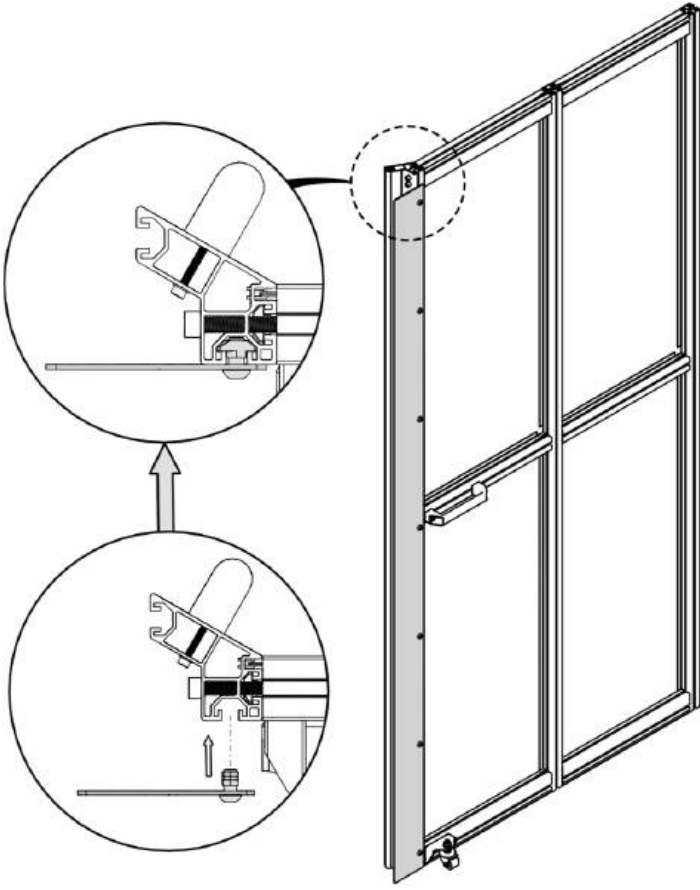


<p>T18</p>  <p>x1</p>	<p>N2</p>  <p>x7</p>	<p>N3</p>  <p>x7</p>	
--	---	--	---

B.43
TBA.20



B.44
TBA.21

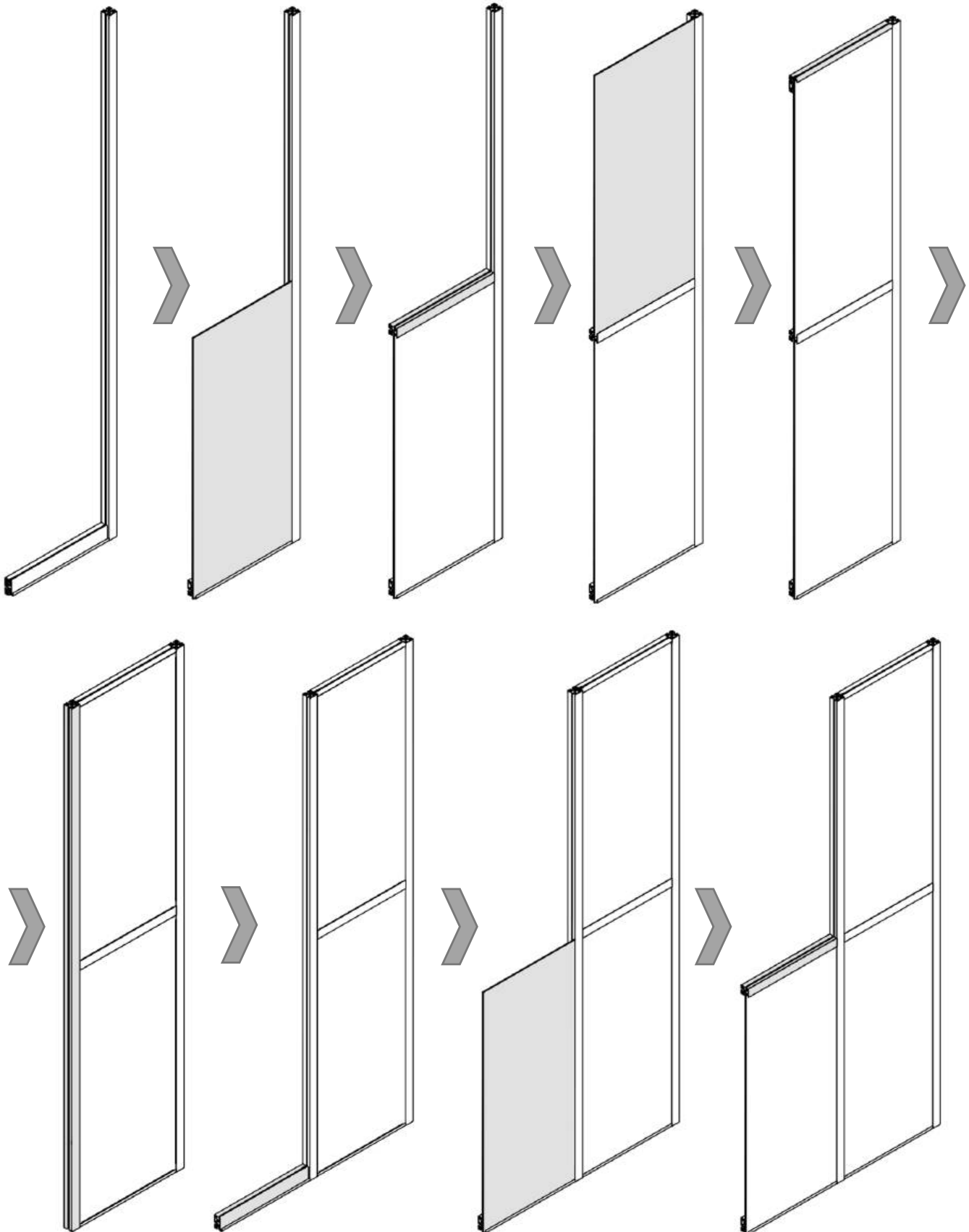


B.45
TBB.1



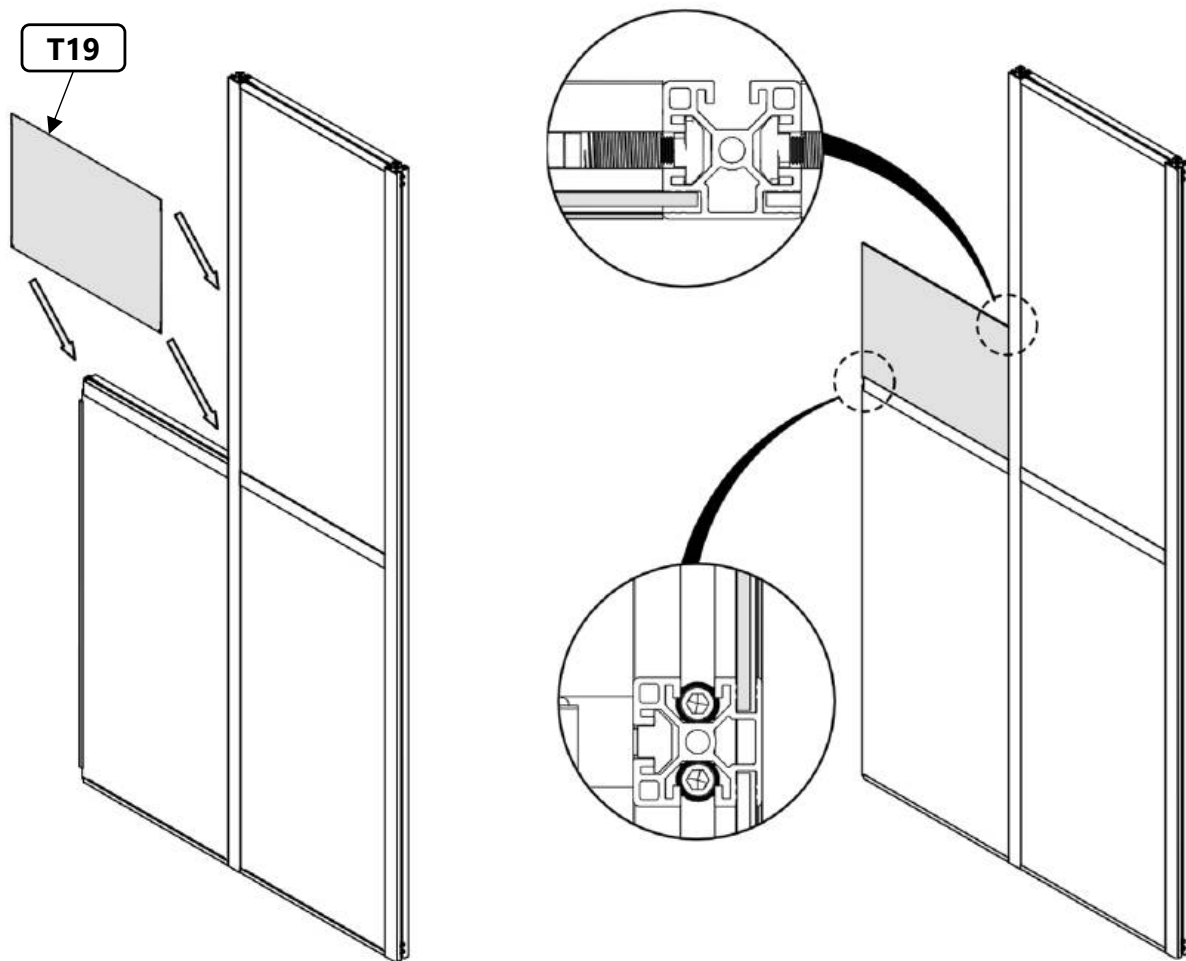
B.24-36 / TBA.1-12
gespiegelt / mirrored

TÜR MIT FENSTER
DOOR WITH
WINDOW

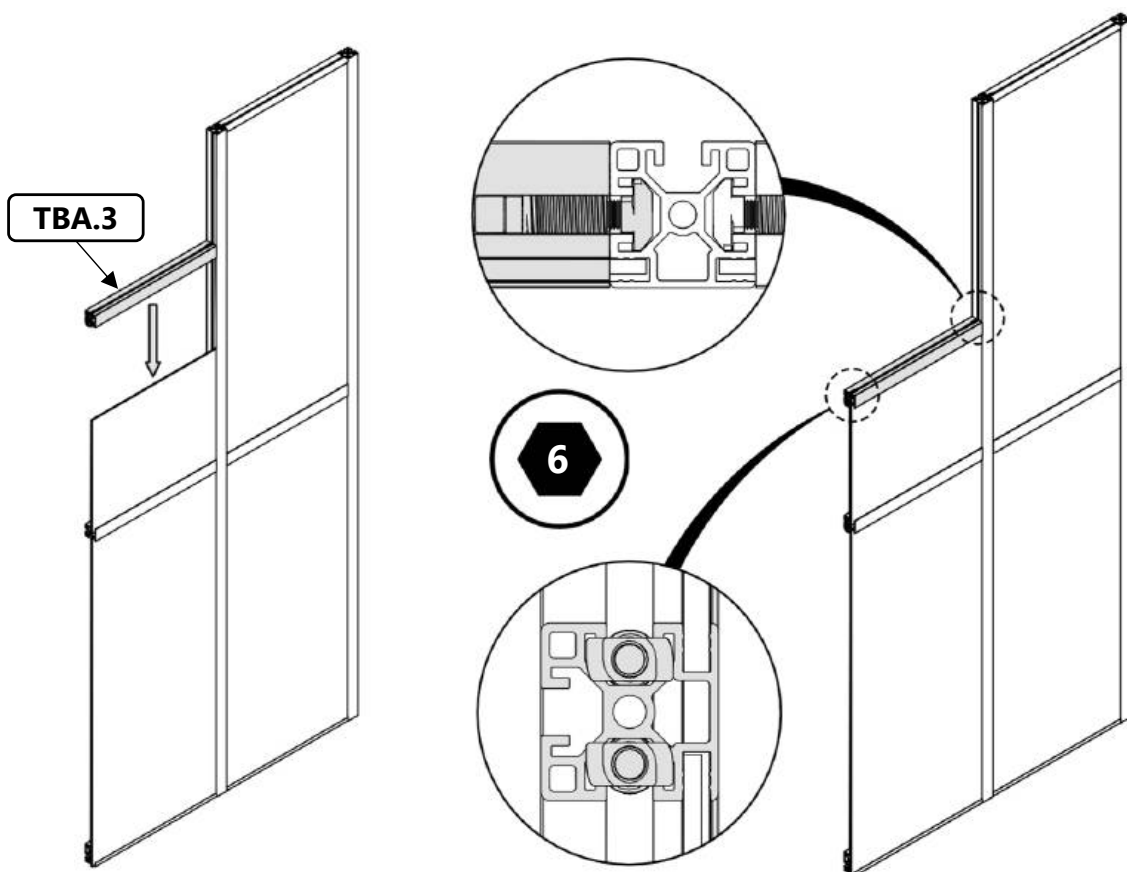


B.46

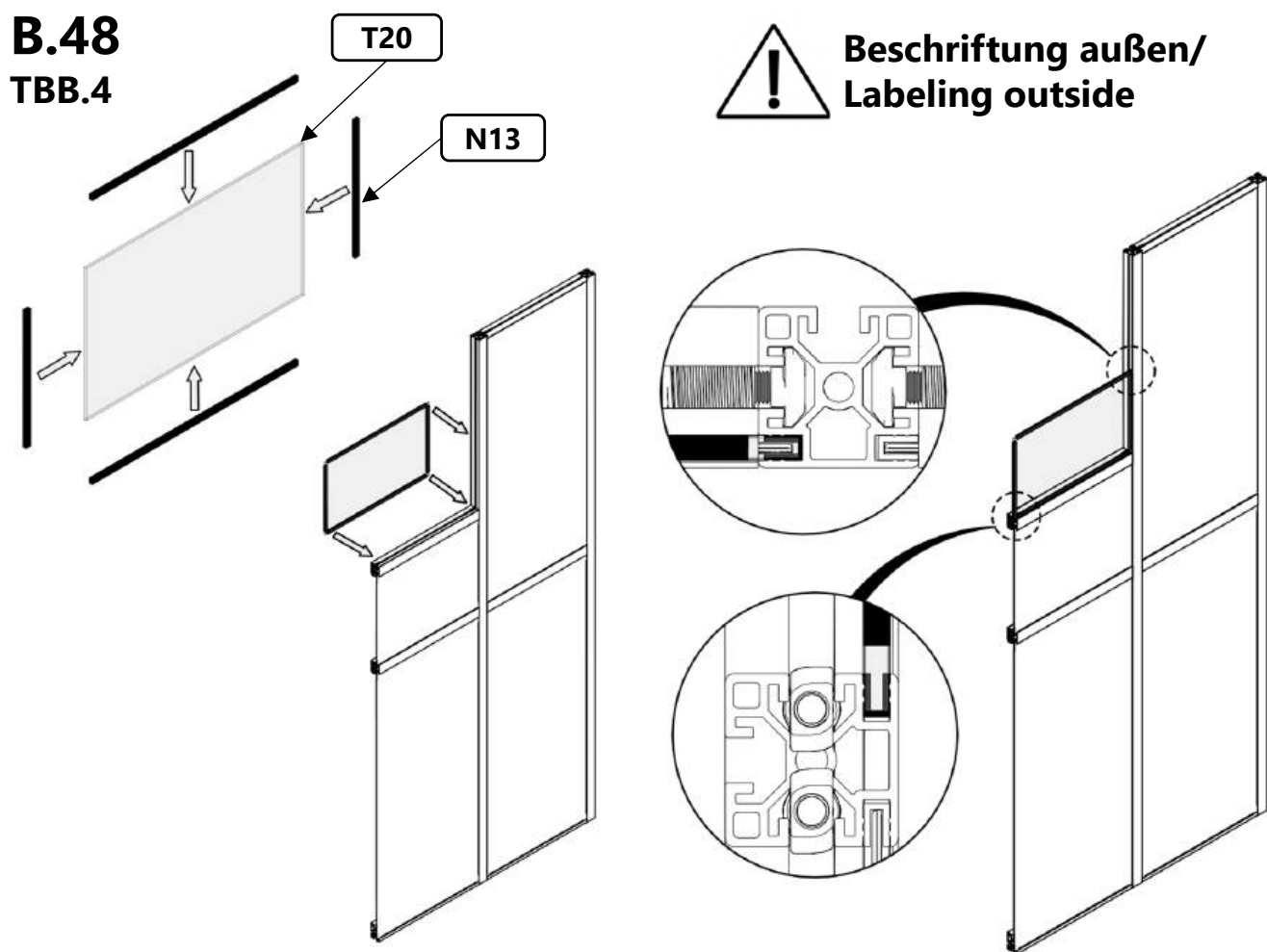
TBB.2



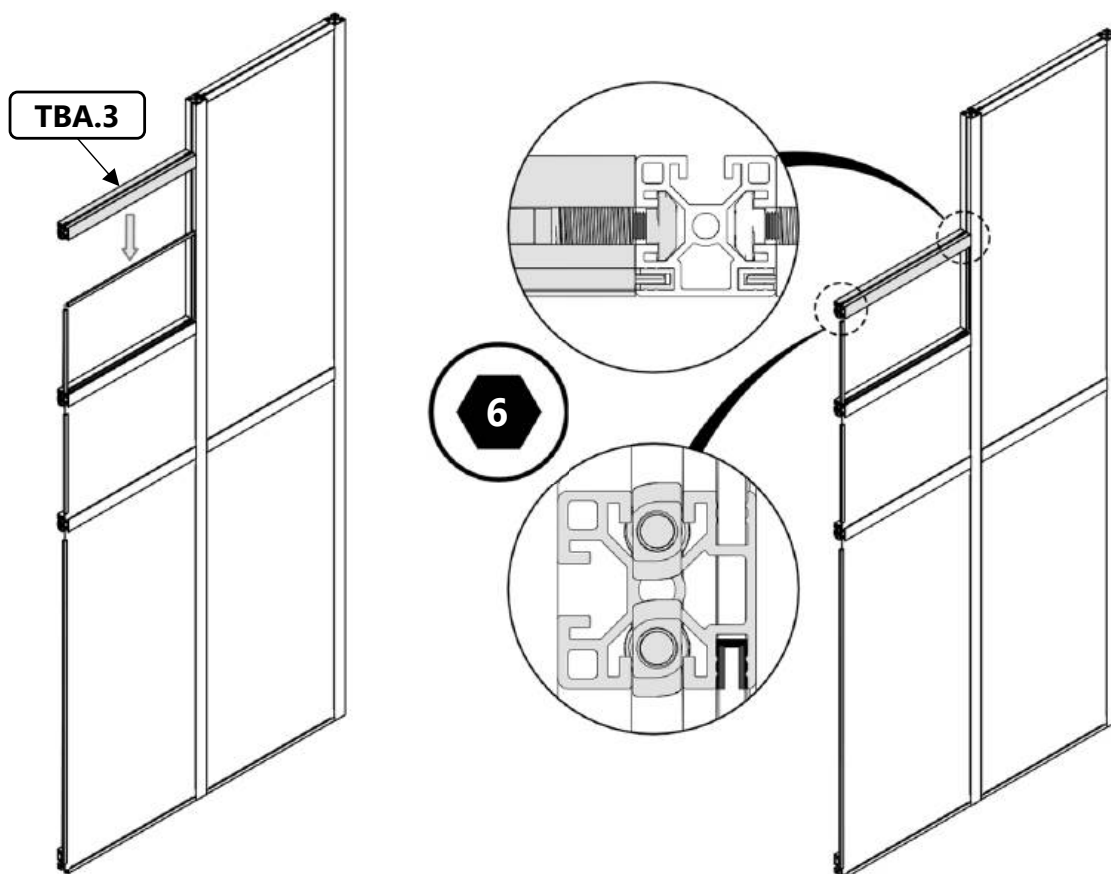
B.47
TBB.3



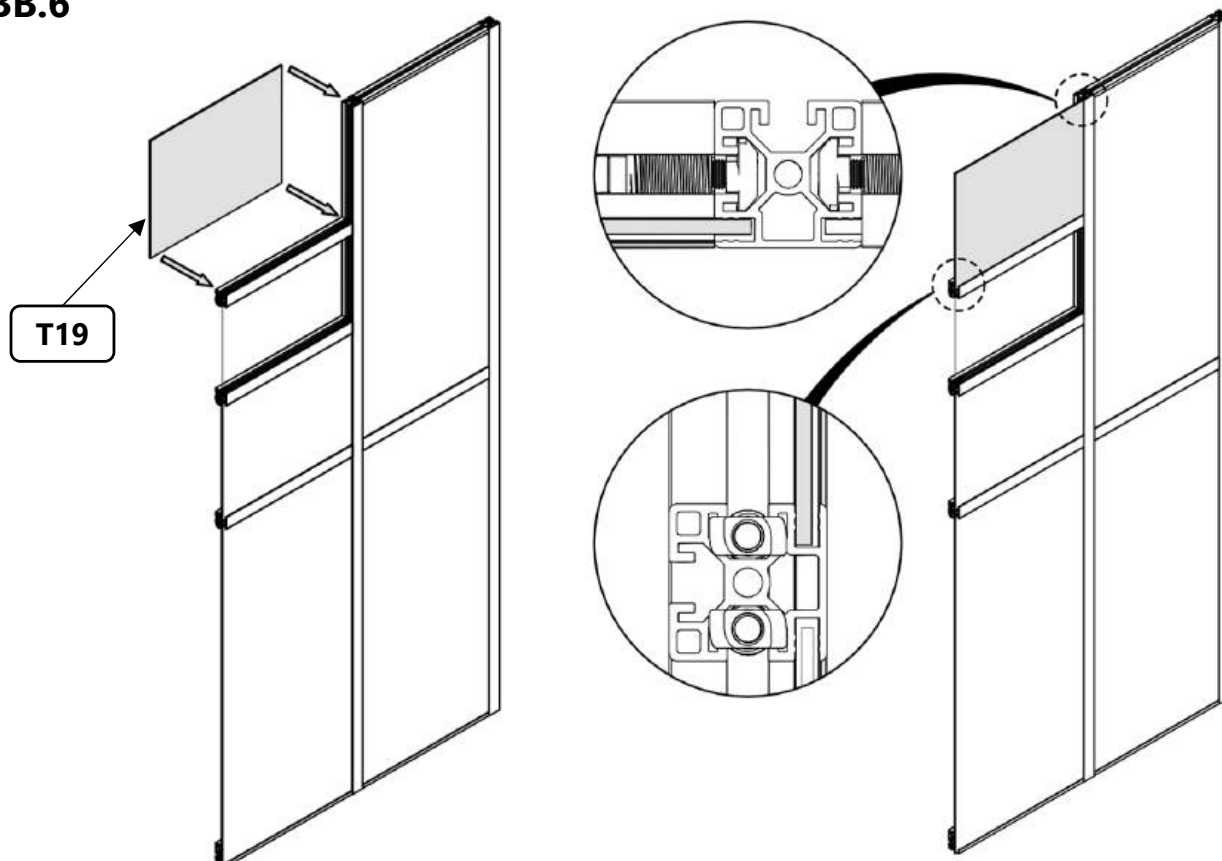
B.48
TBB.4



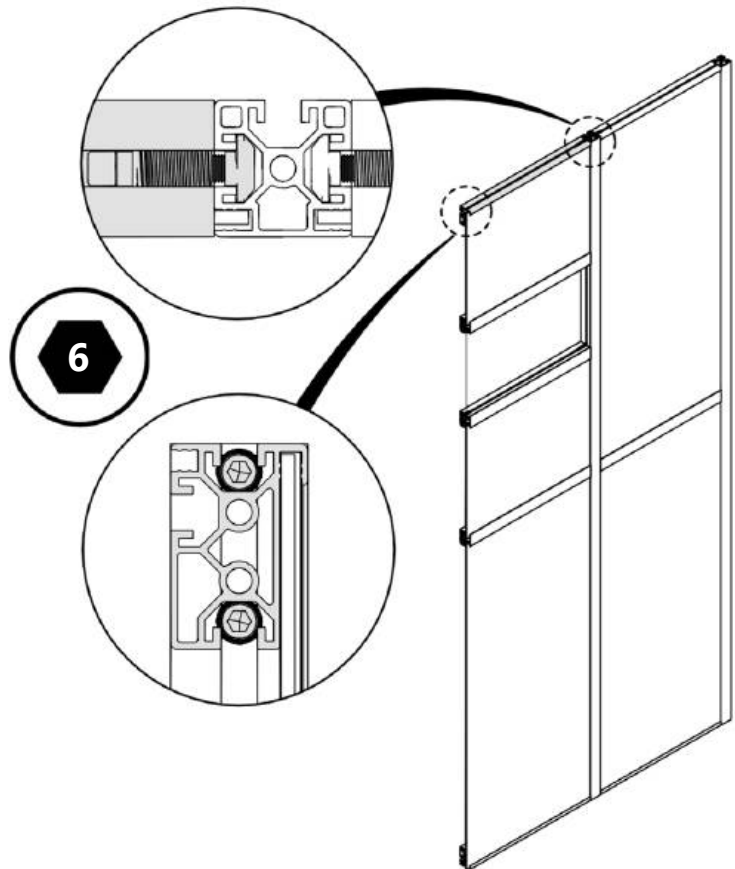
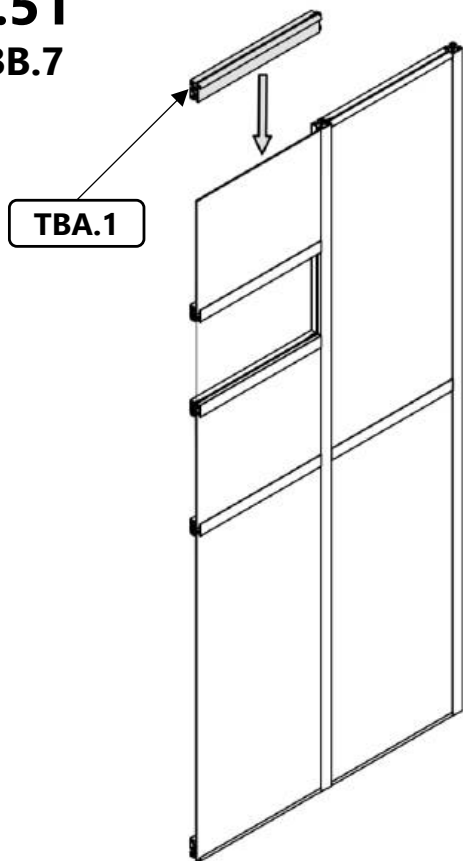
B.49
TBB.5



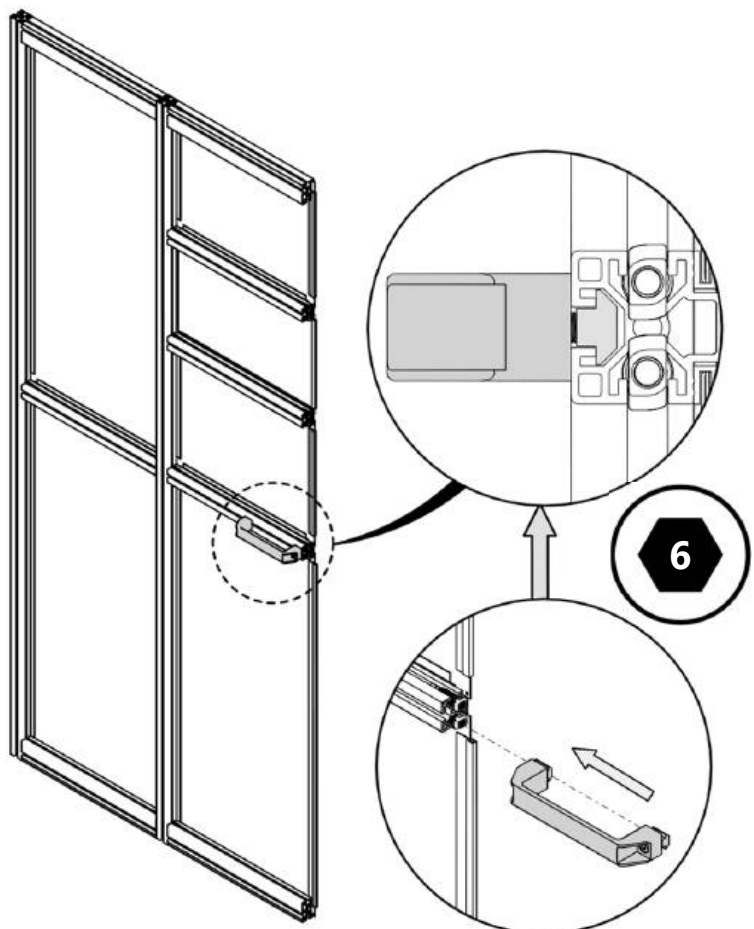
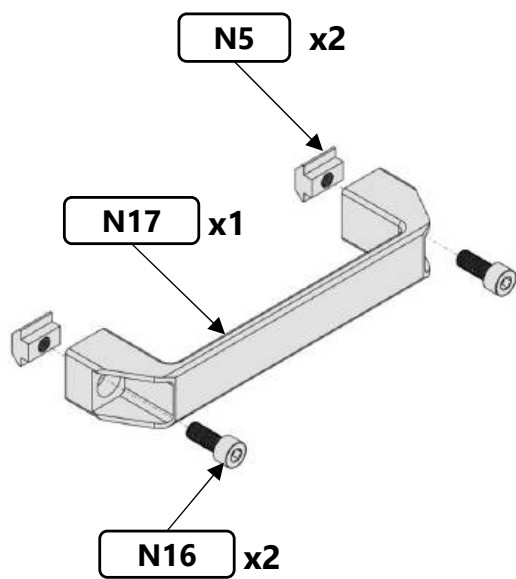
B.50
TBB.6



B.51 TBB.7



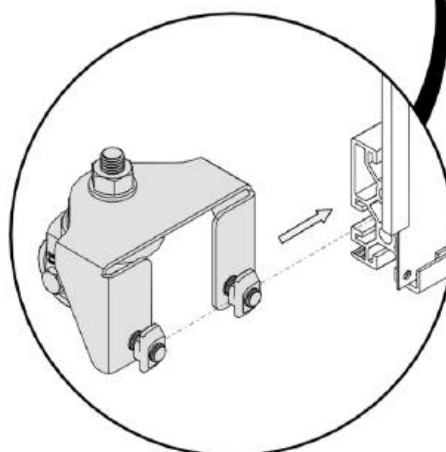
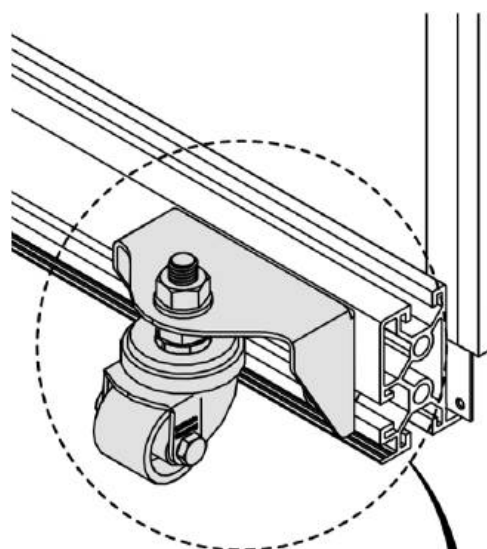
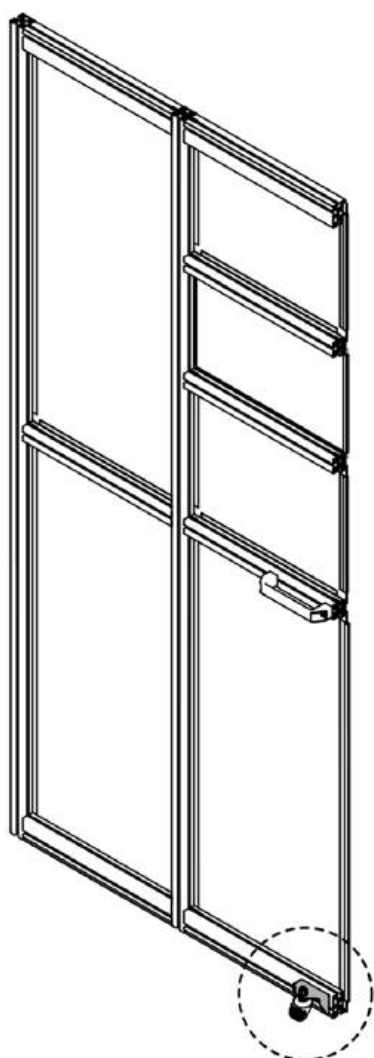
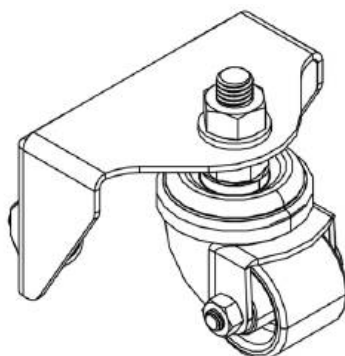
B.52 TBB.8










B.53
TBB.9

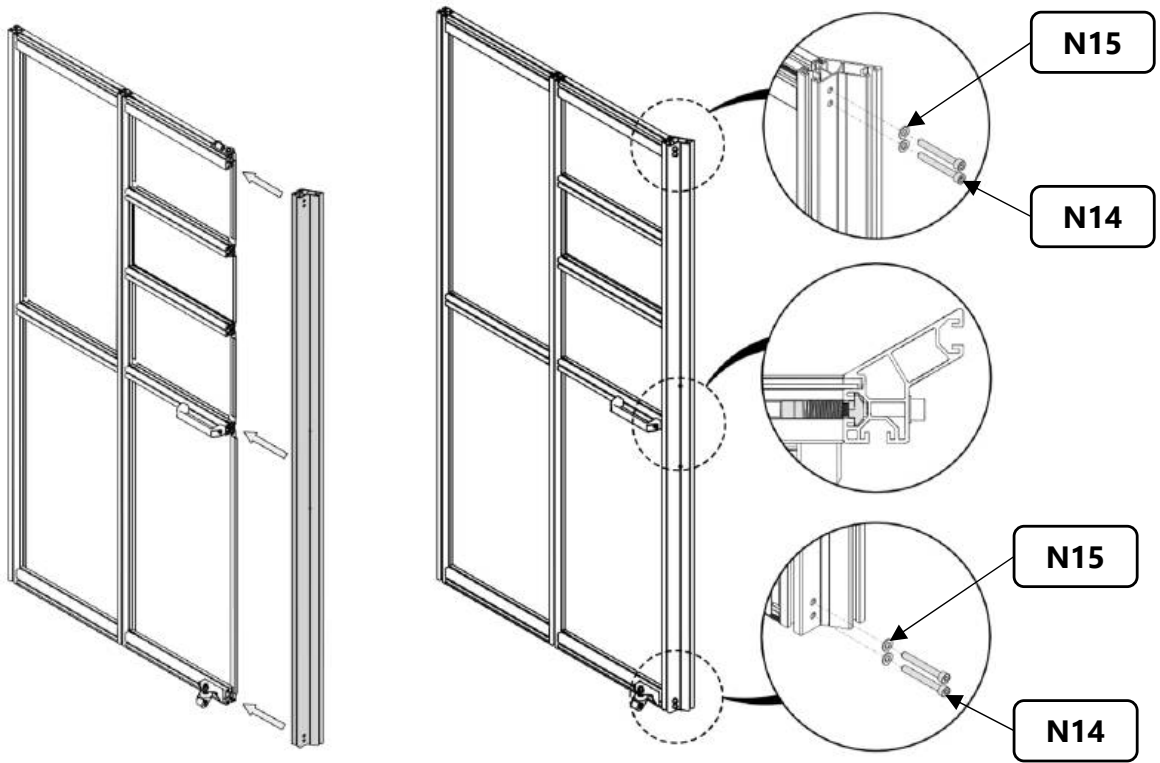
5

 **B.39**
TBA.16

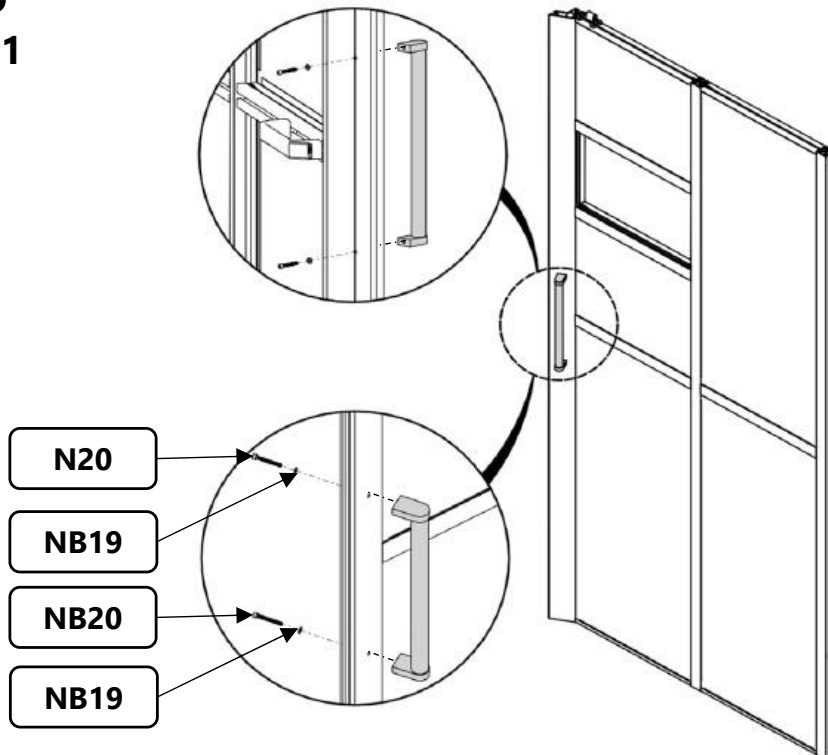


N14	N15	N18	N19	N20	 
					
x4	x4	x1	x2	x2	

B.54
TBB.10



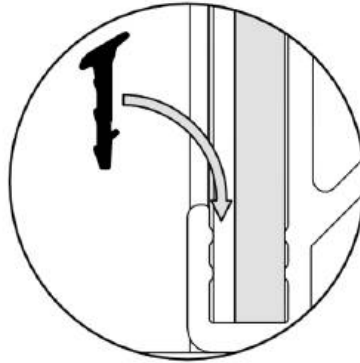
B.55
TBB.11




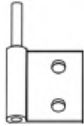
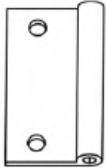
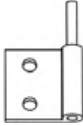



N12

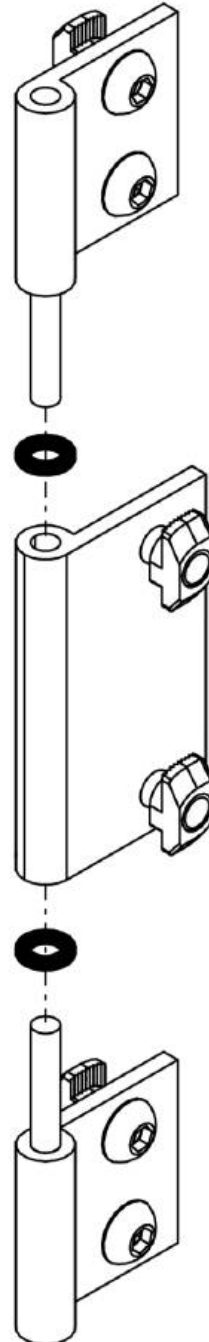
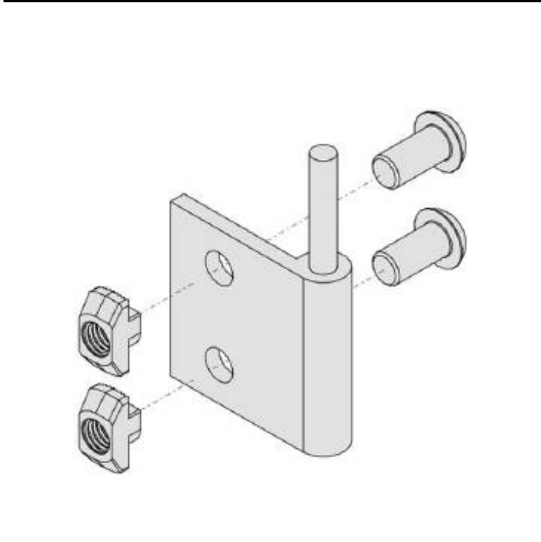
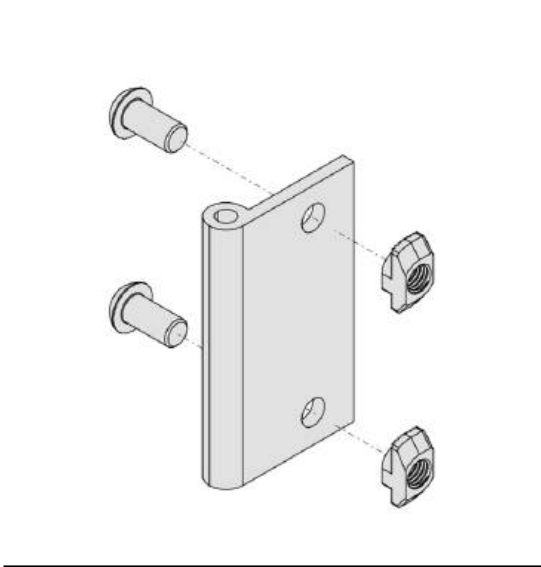
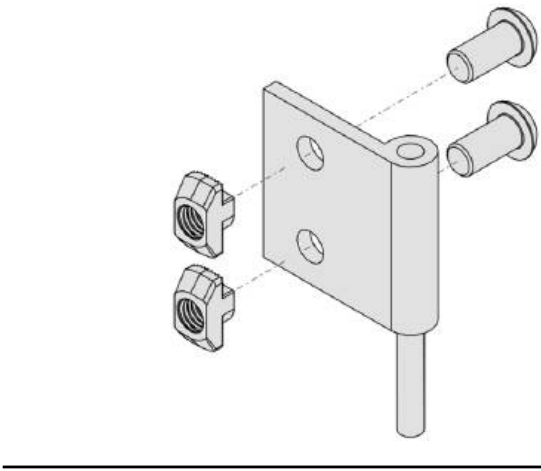


B.56
TBB.12



N2	N3	N21	N23	N22	N24	
						
x24/24	x24/24	x4/4	x4/4	x4/4	x8/8	

B.57

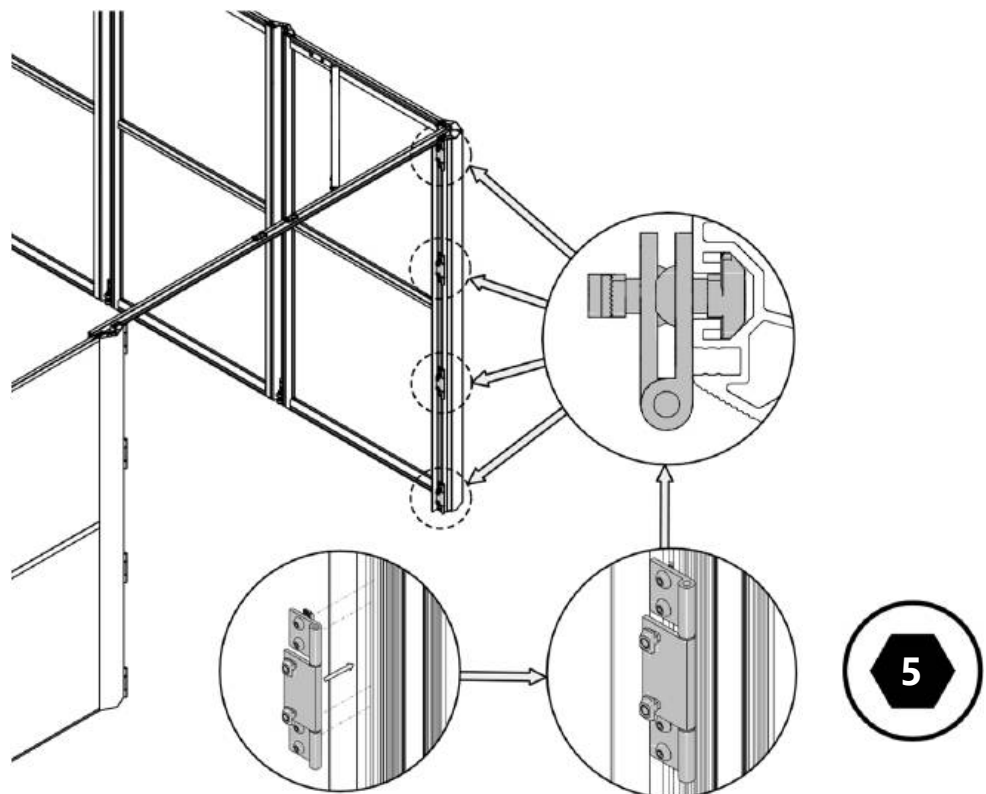
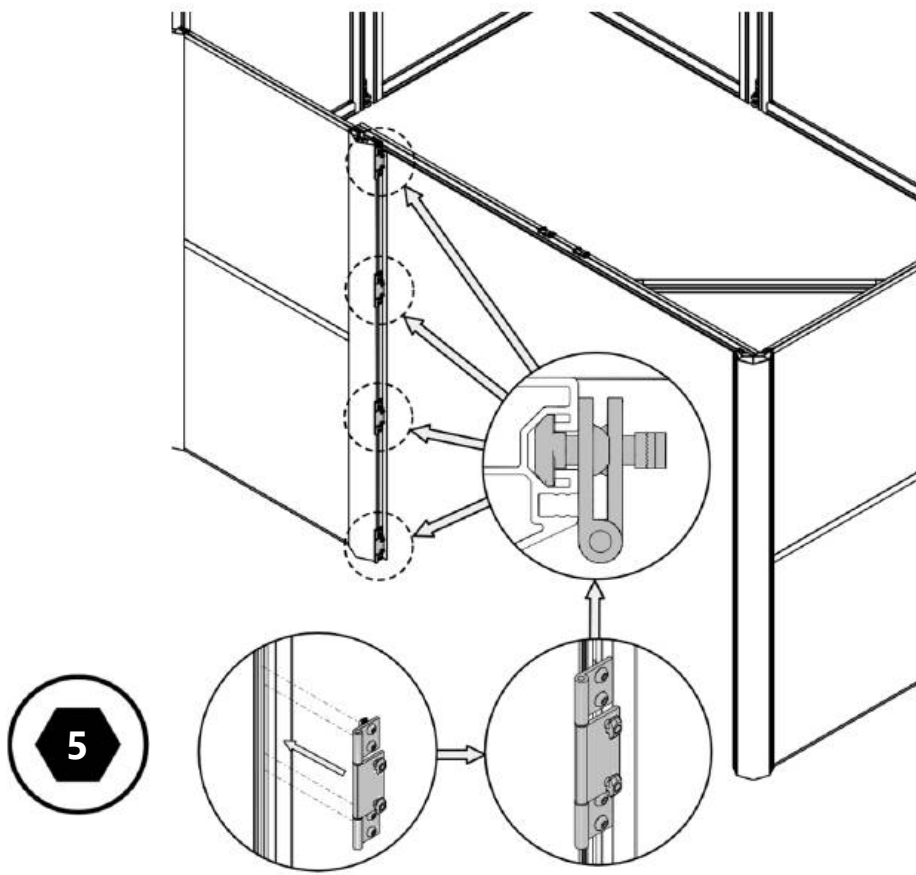


x4/4

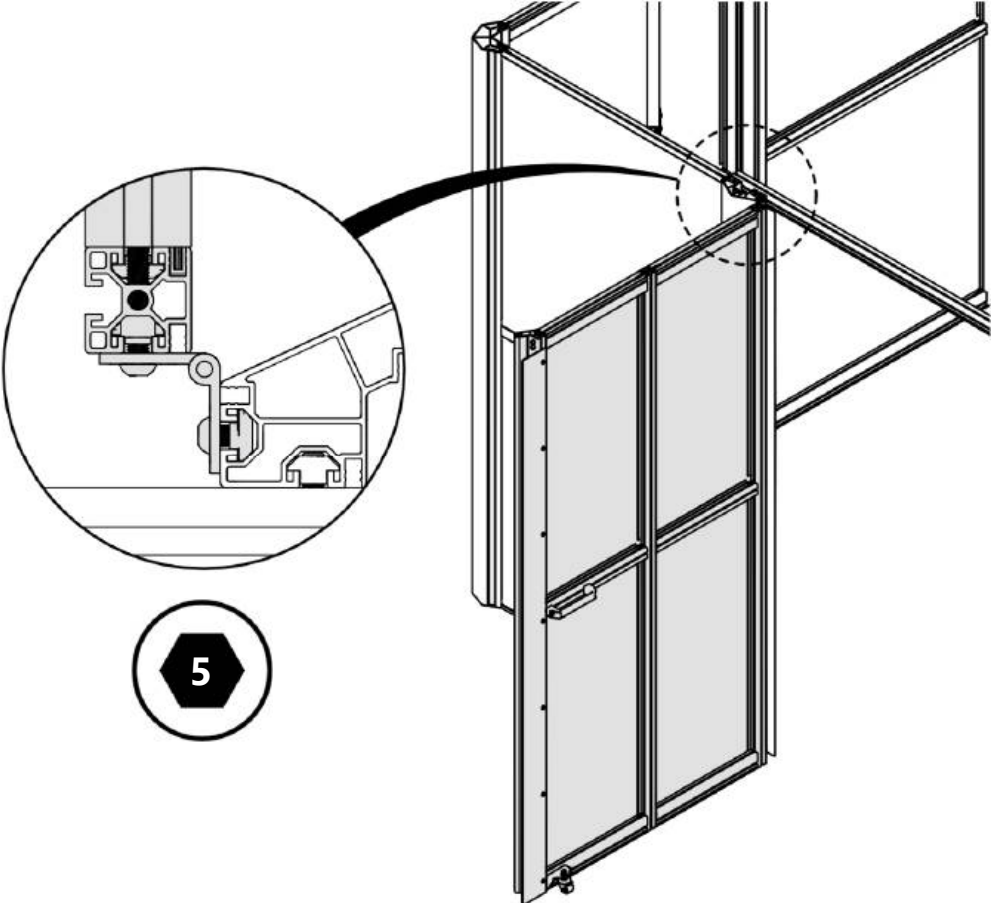
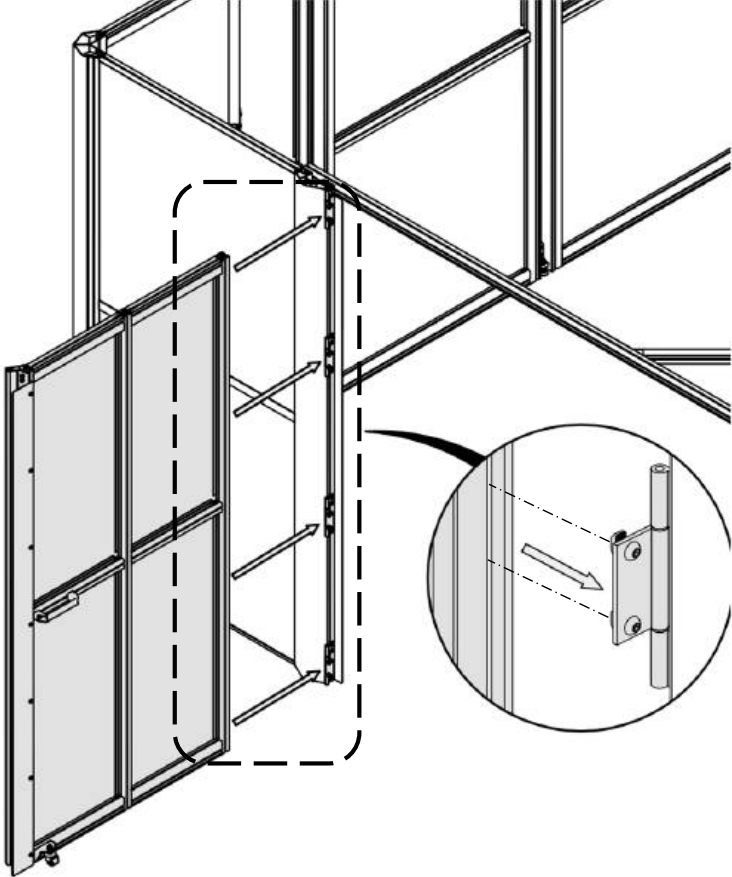
Tür ohne Fenster/
Tür mit Fenster

Door without window/
Door with window

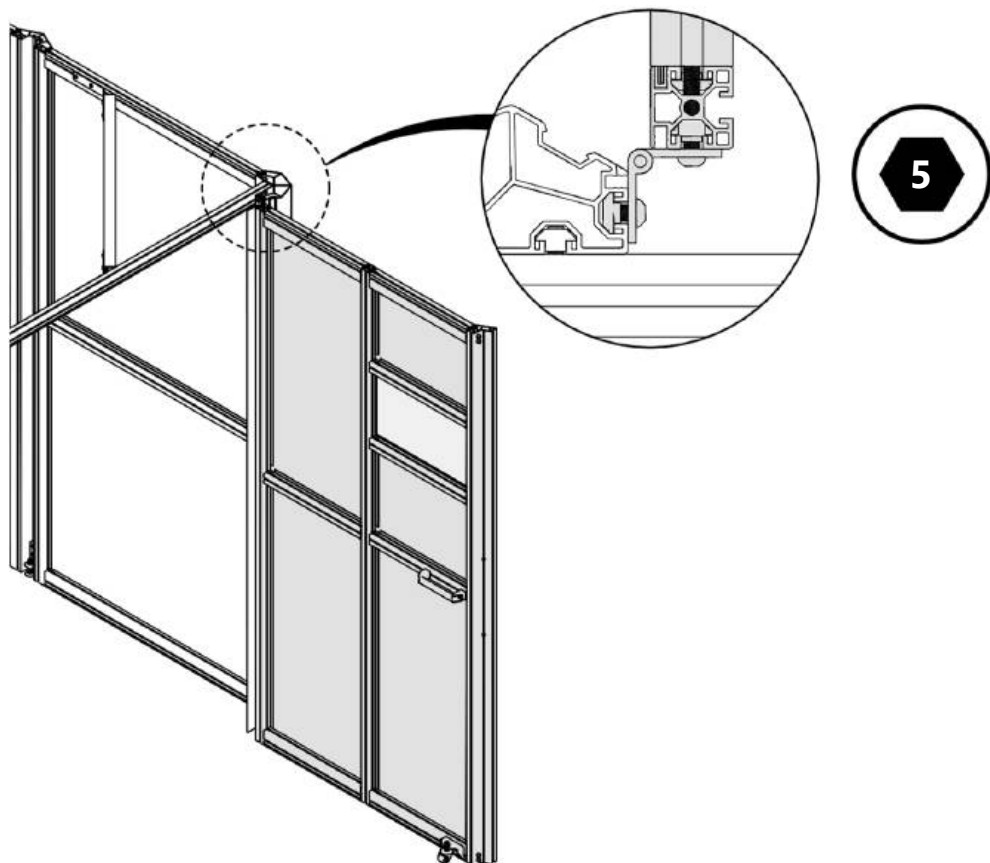
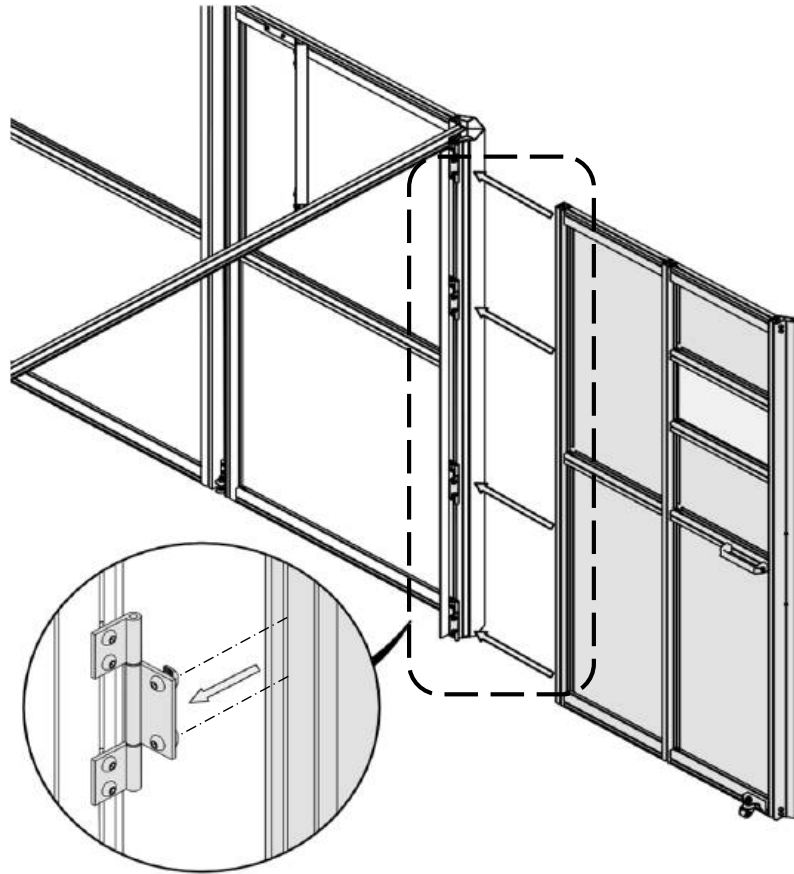
B.58



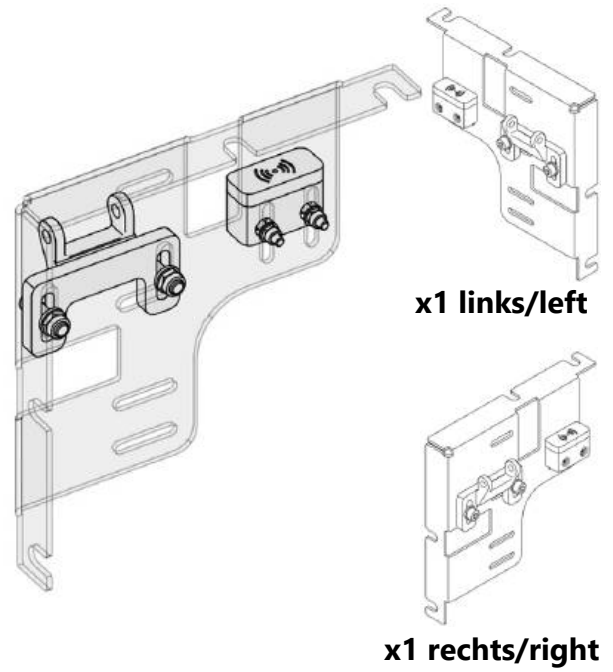
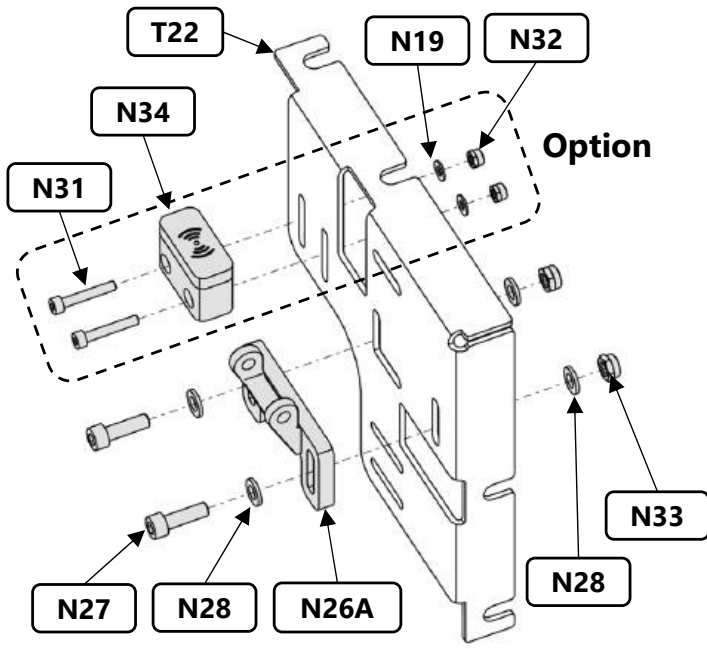
B.59



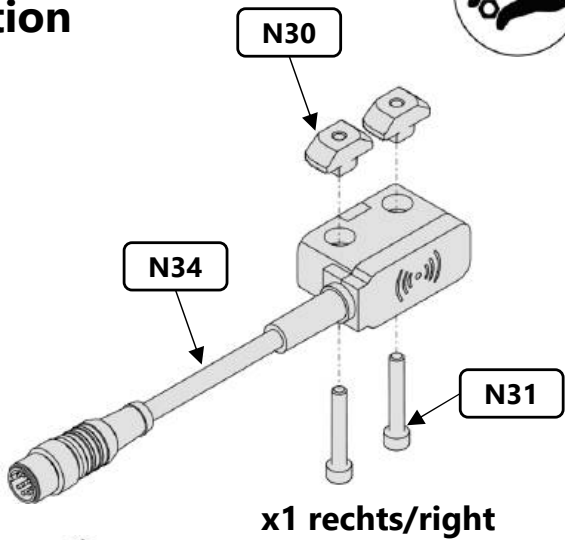
B.60



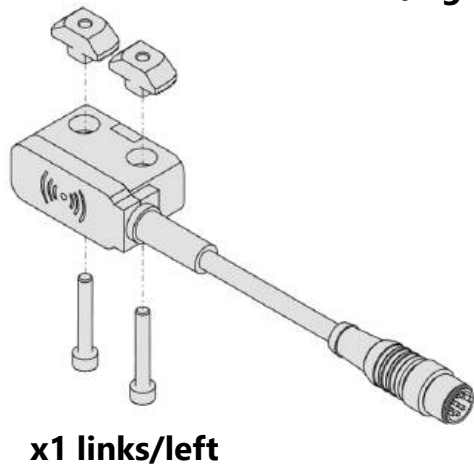
B.61



B.62 Option

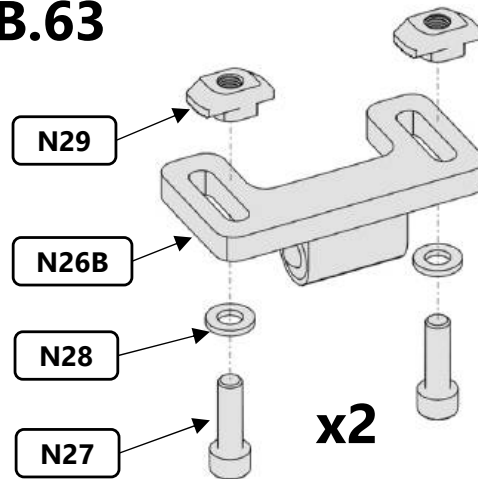


x1 rechts/right



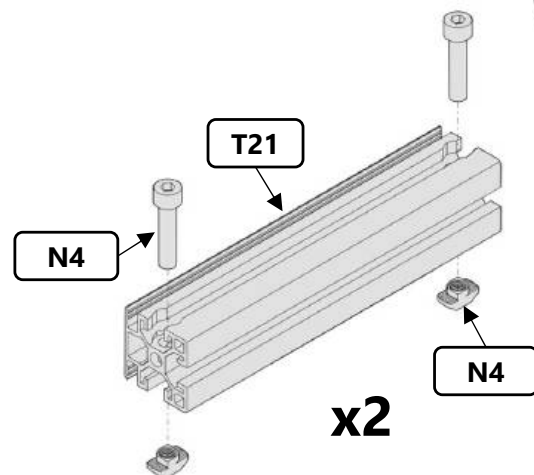
x1 links/left

B.63




x2

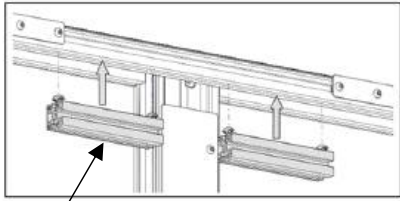
B.64 nur für Zelle ohne Dach/ only for cell without roof



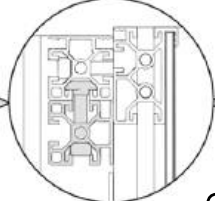
x2

B.65

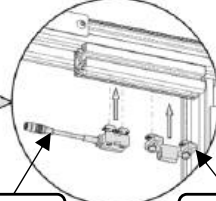
 **(B.65-B.67)** nur für Zelle ohne Dach/
only for cell without roof



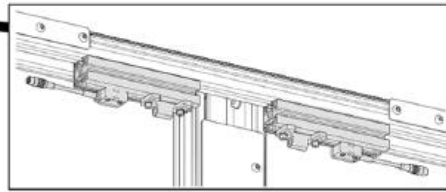
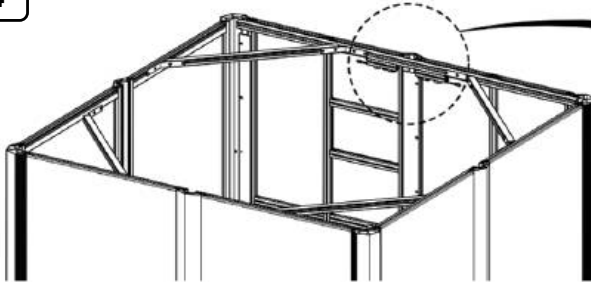
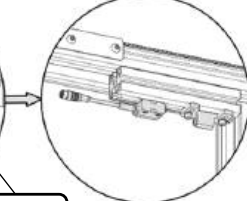
B.64



B.62



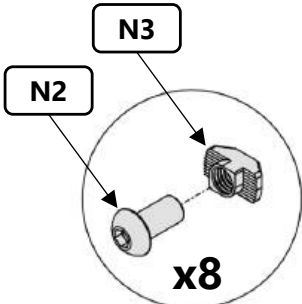
B.63



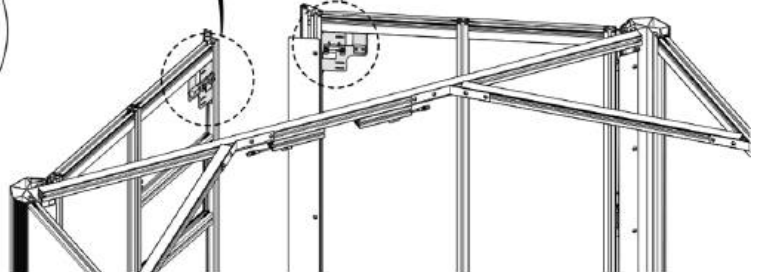
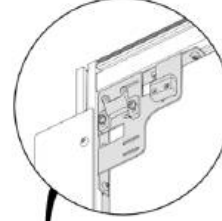
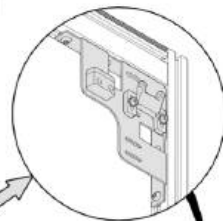
x1 links/left

x1 rechts/right

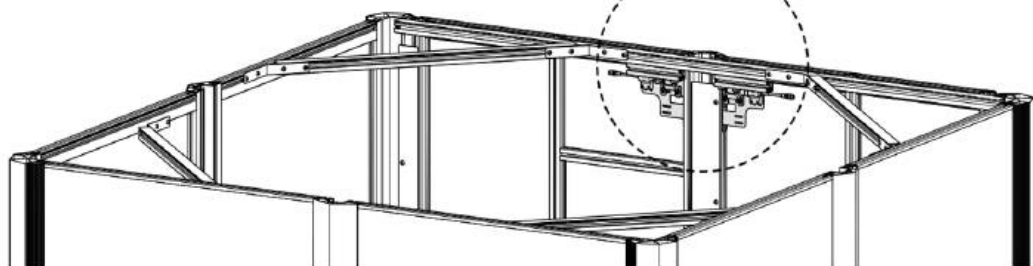
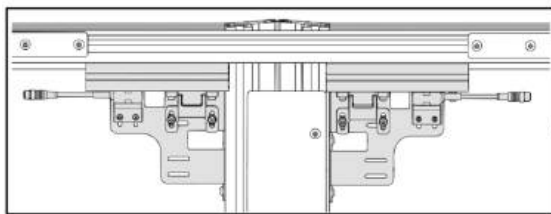
B.66



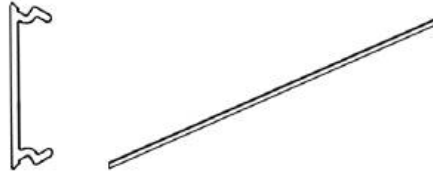
B.61



B.67



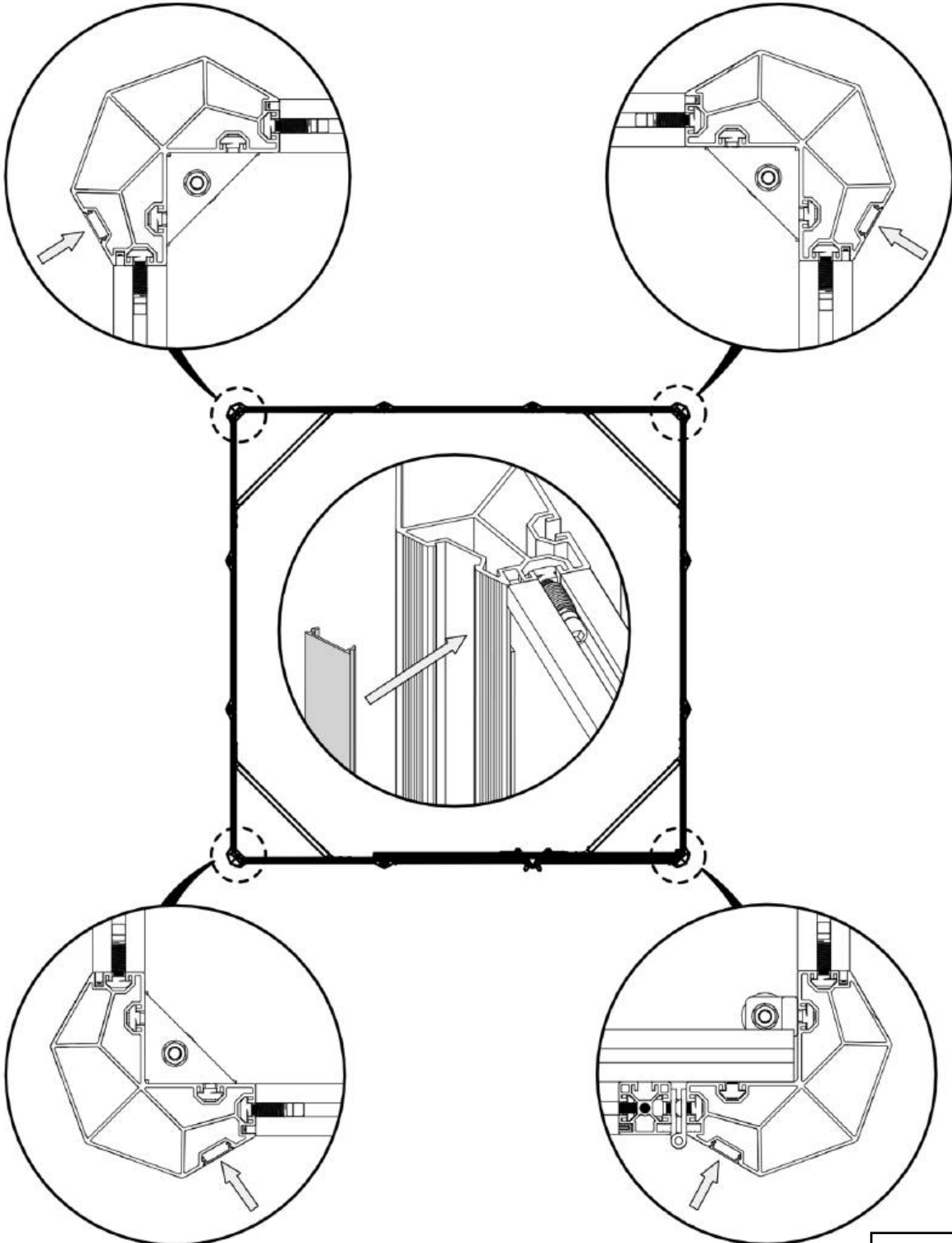
T9



x4

B.68

LED-Beleuchtung / LED - lighting



00005694 V1.8

