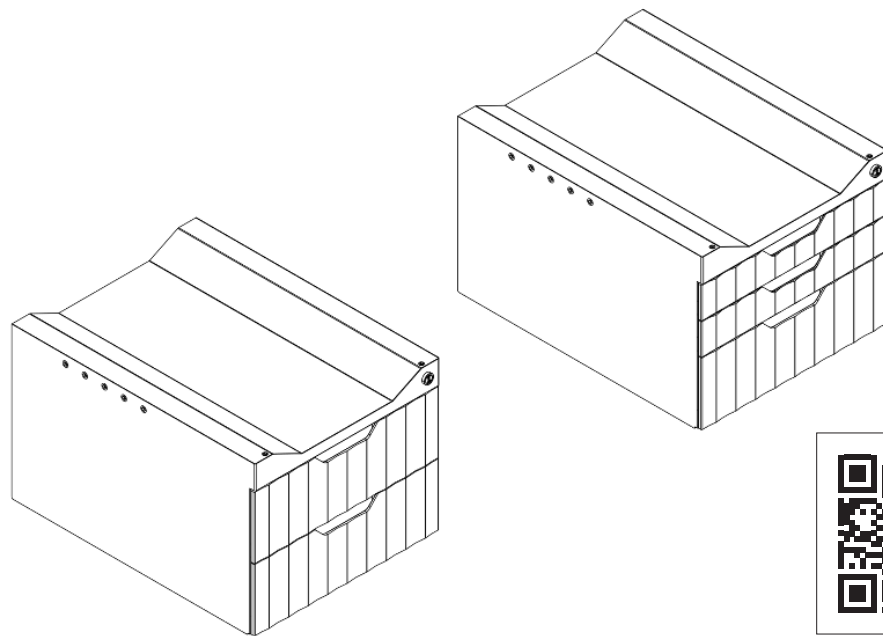


# siegmund

## Werkbank Subtable Box - Workbench subtable box

Montageanleitung · Assembly instructions



Mit Schraubenschlüssel festziehen · Tighten by wrench · Затяните с гаечен ключ · Utáhněte pomocí klíče · Stram med nøgle · Pingutataw vötmega · Apretado con llave · Kiristä jakoavaimella · Serrer avec une clé · Σφίξιμο με κλειδί · Zategnuti ključem · Kulccsal feszítse meg · Serrare con chiave · Priveržkite veržliarakčiu · Aandraaien met een sleutel · Stram til med fastnøkkel · Przykręćć kluczem · Aperto com chave · Strângeți cu o cheie · Zategnuti ključem · Затянуть ключом · Spänn åt med skiftnyckel · Priviti s ključem · Utiahnite klúčom · Anahtarla sıkmak

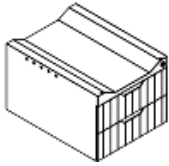
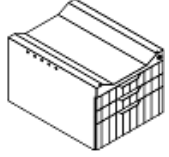
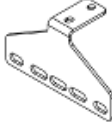
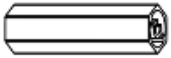


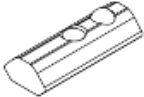
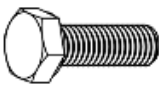
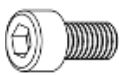
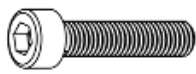
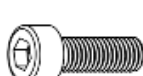







Handfest - Bitte nicht festziehen · Hand-screwed - please do not tighten · Ръчно завинтване - моля, не затягайте с помощен инструмент · Ručně zašroubováno - prosím nedotahujte · Håndskruet - stram venligst ikke · Käsitsi kinnitavat - ärge kinnitage jõuga · Enroscado a mano - no apretar · Käsikireys - ei saa kiristää työkalulla · Serré à la main - Ne pas serrer · Βιδώστε με το χέρι - παρακαλούμε μην σφίγγετε · Ručno zategnuti - ne prejako · Kézi rögzítés - ne húzza meg erősen · Avvitare a mano - non serrare forte · Rankinis prisukamas - prašome neužveržkite · Aandraaien met de hand - niet te vast aandraaien · Hånd skrudd, ikke stram til · Przykręćć ręcznie - proszę nie dokręcać · Aperto manual - por favor não force o aperto · Înşurubat manual - vă rugăm să nu strângeți · Ručno zavrnuti - molimo vas da ne pretežete · Завинчивать вручну - не затягивать · Handskruvad - spänn inte åt · Ročno priviti - prosim ne zategujte · Ručné naskrutkovanie - prosím, neutáhujte silou · El vidalı - lütfen sıkmayın

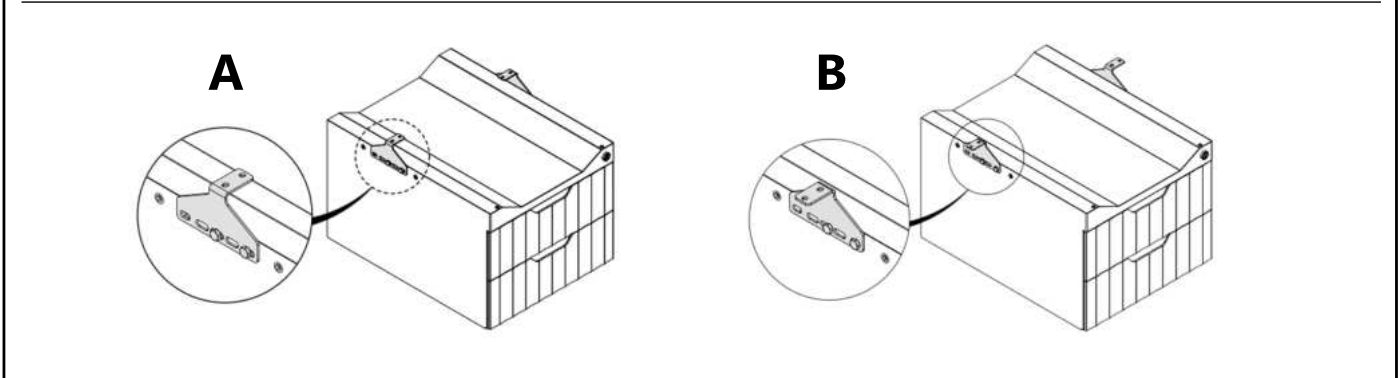
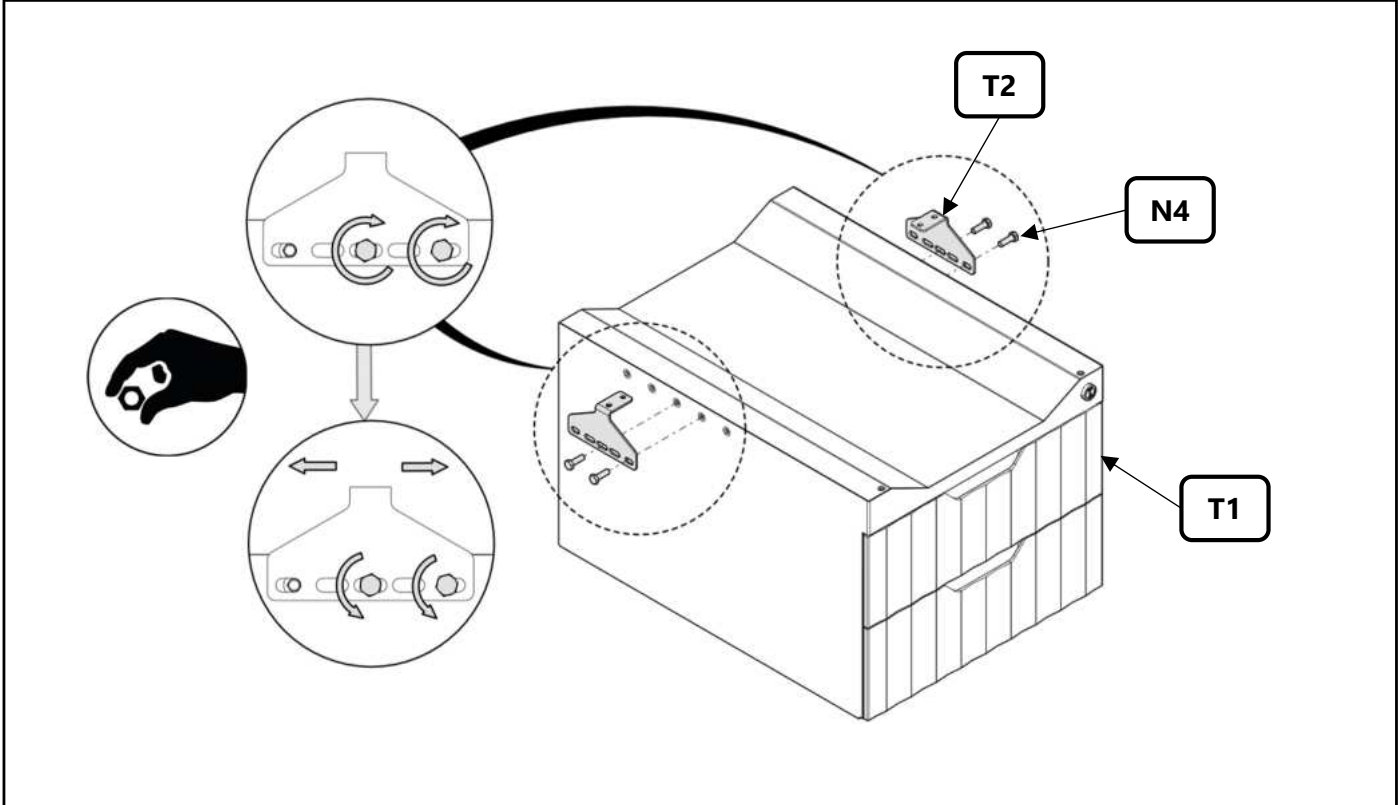
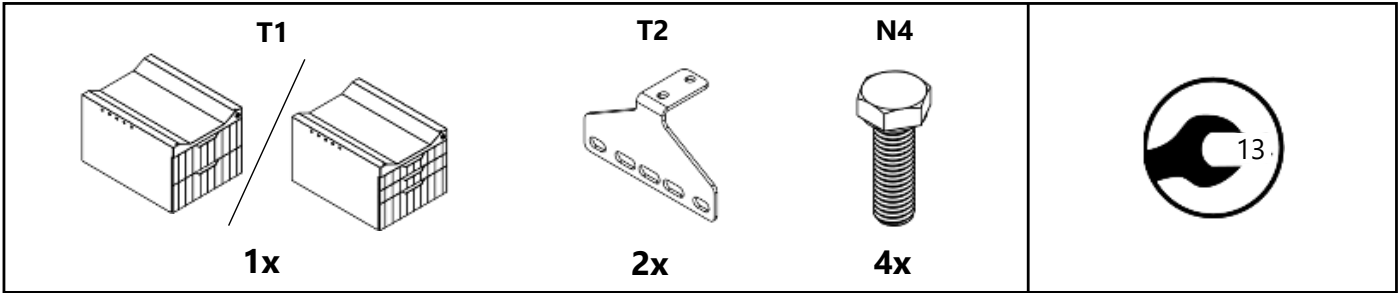
**Bernd Siegmund GmbH**

Landsberger Straße 180 | 86507 Oberottmarshausen | Germany (Bavaria) | Phone 0049 (0) 82 03 / 96 07 - 0 | Fax 0049 (0) 82 03 / 96 07 - 33  
info@siegmund.com | www.siegmund.com

All texts, pictures and design elements are copyrighted by the Bernd Siegmund GmbH. No part of this flyer may be edited analogously or digital or in another mode, may be multiplied or published out of the flyer without written approval of the legal owner. Offences are prosecuted.

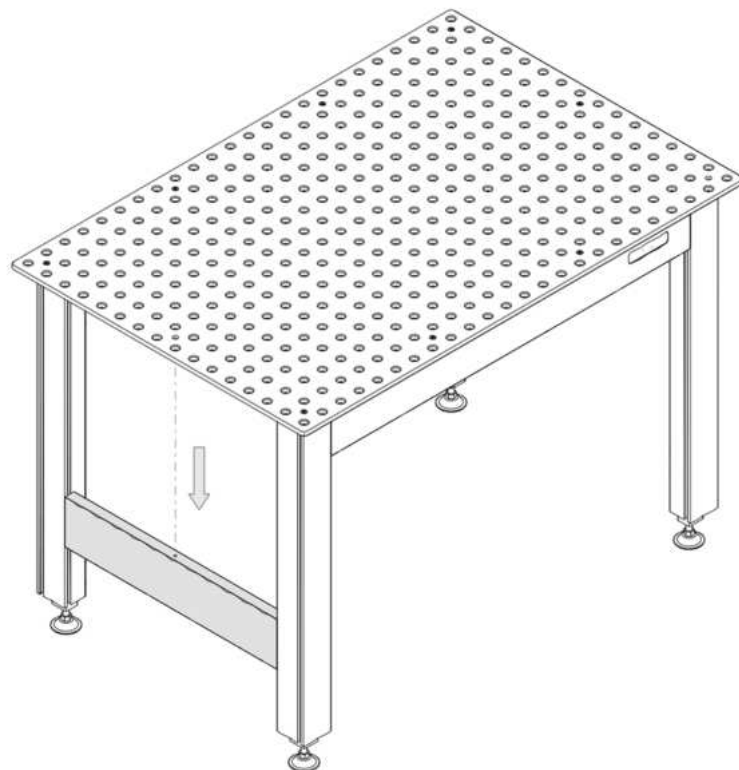
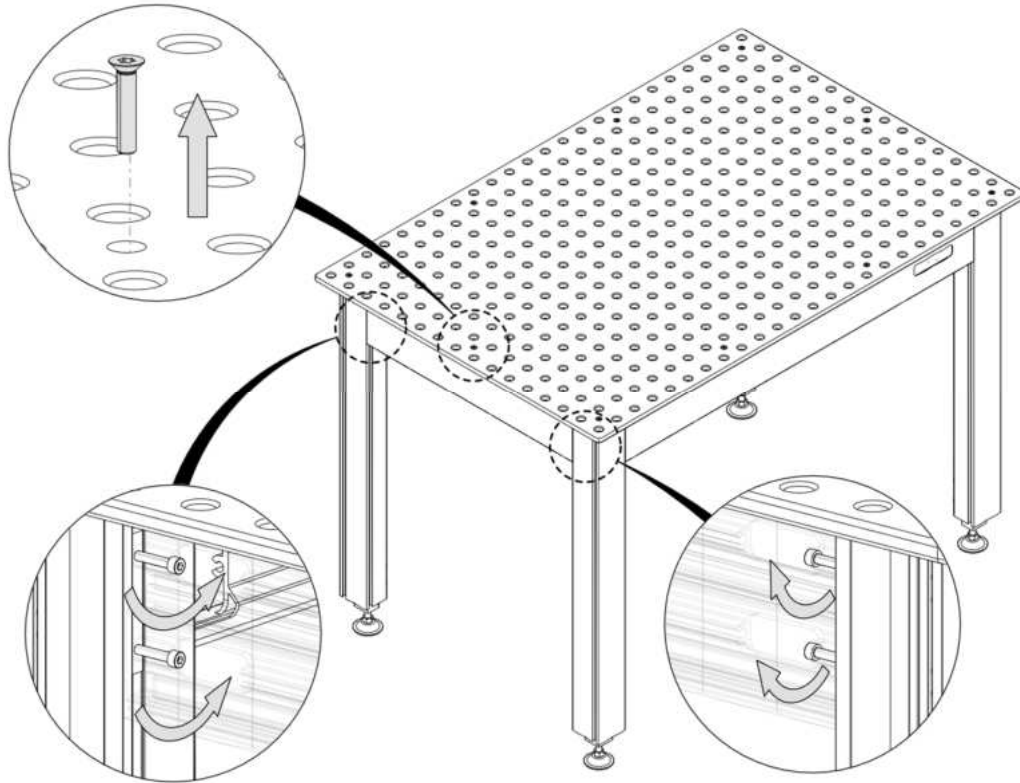
ART. NR.	OVERVIEW	NAME	QTY	ERP
T1		Sub Table Box	1	
				
T2		Verbindungswinkel/ connection angle	2	61000886
T3		Erweiterungsstange/ extension rod 74mm	2	00005647
T4		Erweiterungsstange/ extension rod 81mm	2	00006024
T5		Spannbuchse/ tension bushing	2	16004080
N1		Nutenstein / slot-stone HX8-30 S M6	2	00005032
N2		Sechskantschraube / hexagon head screw ISO 4017 M8x25	4	00002200
N3		Zylinderschraube mit Innensechskant / hexagon socket head cap screw ISO 4762 - M6x12	2	00005745
N4		Zylinderschraube mit Innensechskant / hexagon socket head cap screw ISO 4762 - M6x25	2	00005649
N5		Zylinderschraube gewindeführend mit Innensechskant / hexagon socket head cap screw thread forming DIN 7500E - M6x20	2	00005511
N6		Senkkopfschraube mit Innensechskant / sunkhead screw thread DIN 7500ME - M6x25	2	00005476



Stahl Lochplatte / Steel perforated plate		AL - Profile / AL - Profiles		
Metrisch / metric	Zoll / inch	x700mm	x800mm	x1000mm
<b>A</b>	<b>B</b>	<b>A</b>	<b>A</b>	<b>A</b>
<b>Front →</b>				

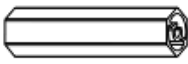
**Nur für Lochplatte aus Stahl /  
Only for steel perforated plate**



T3



T4



2x

T5

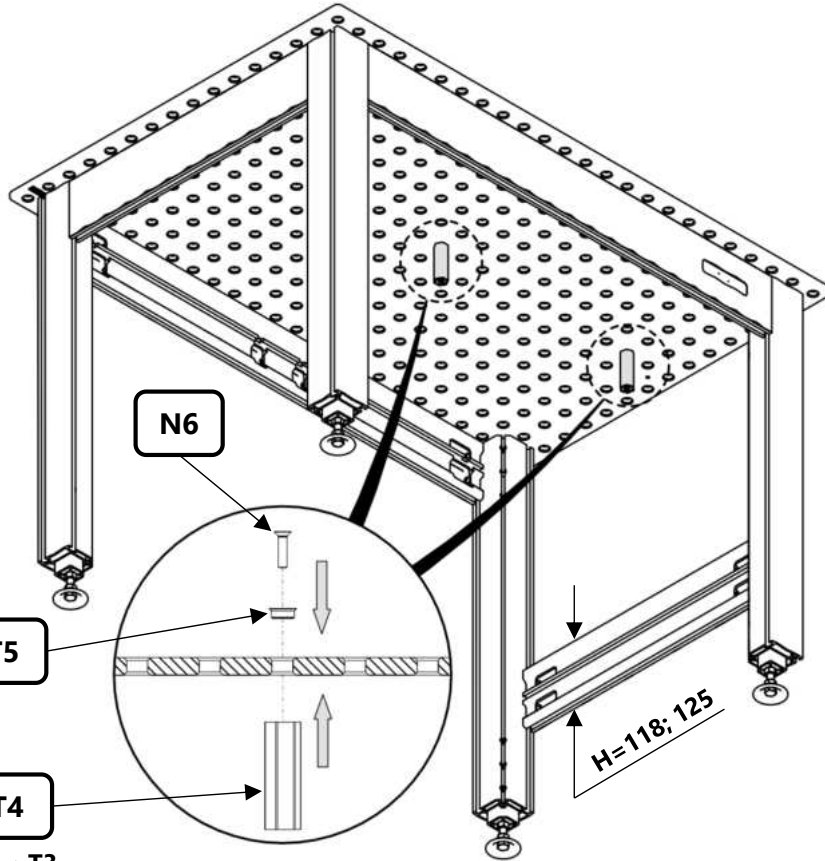


2x

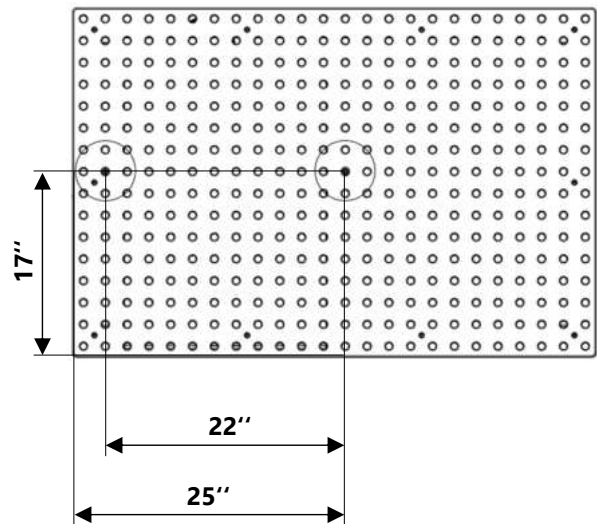
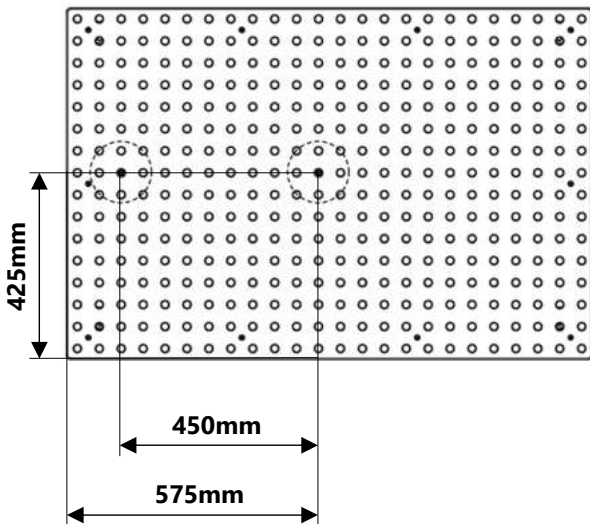
N6



2x



H=118 → T3  
H=125 → T4



N4

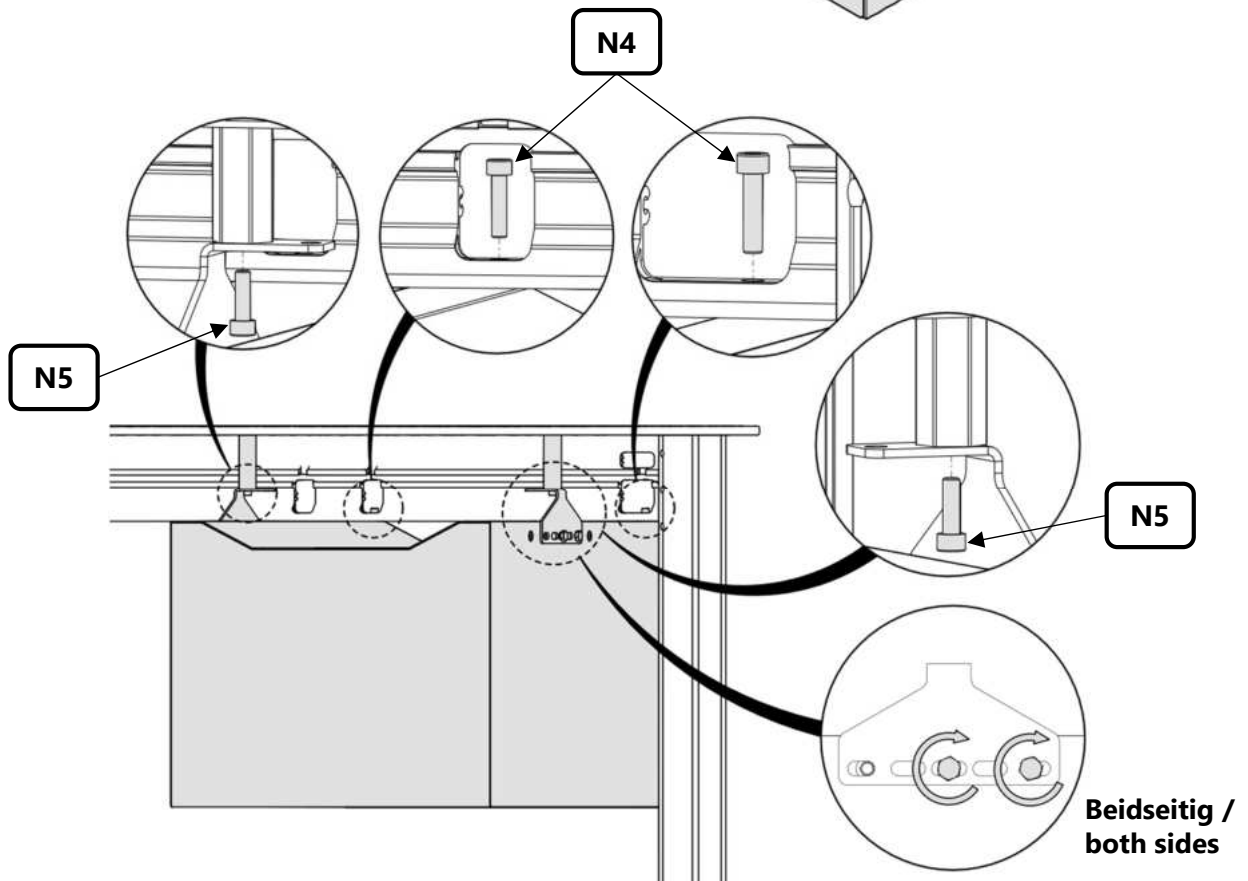
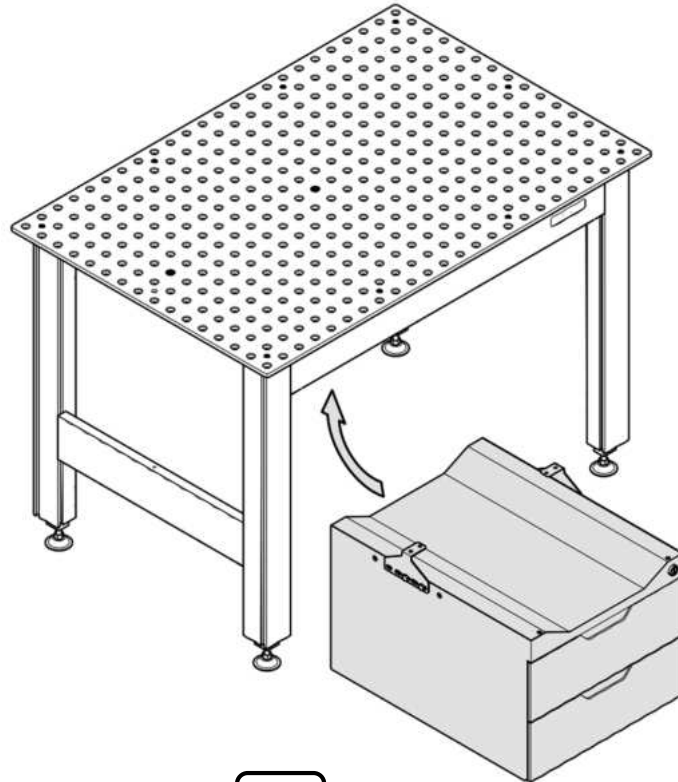


2x

N5

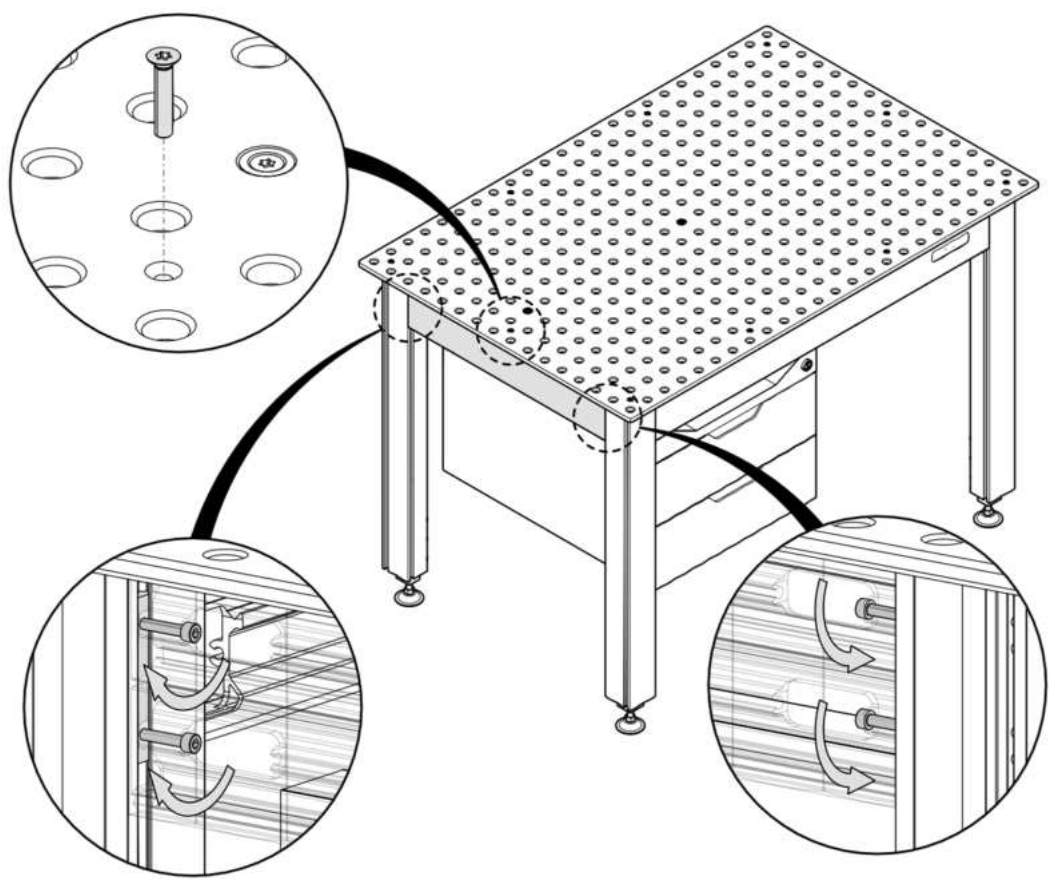
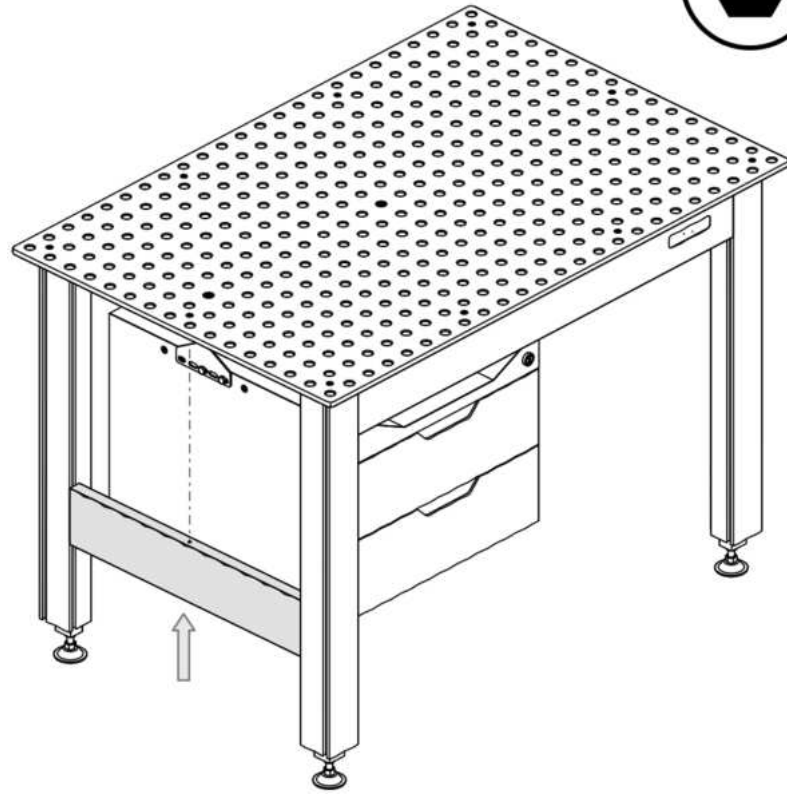


2x

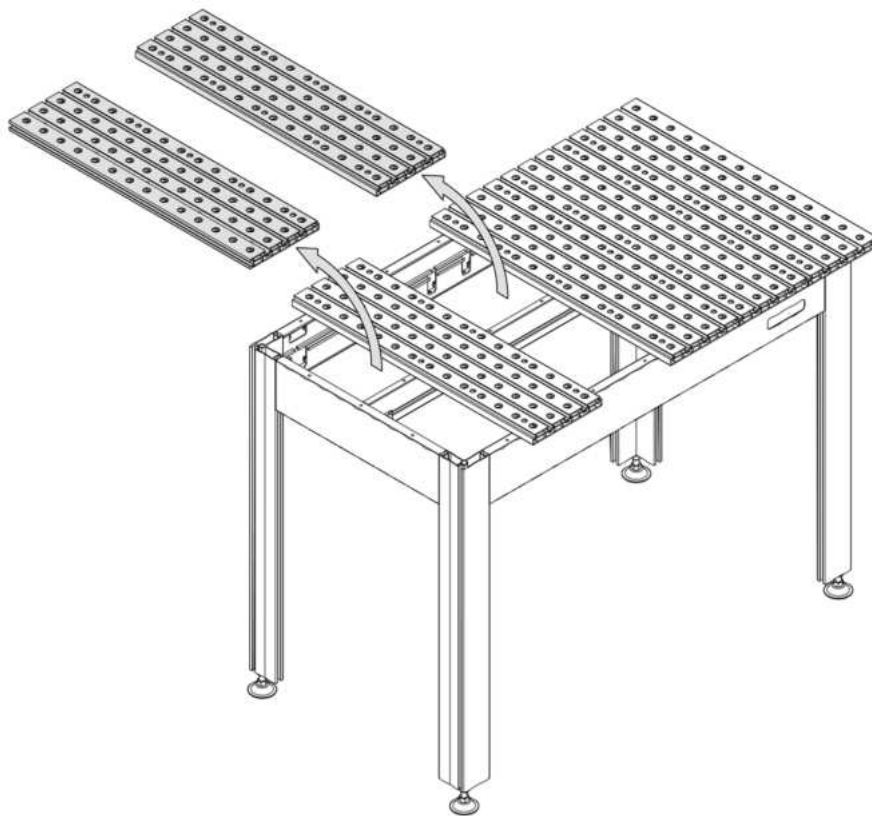
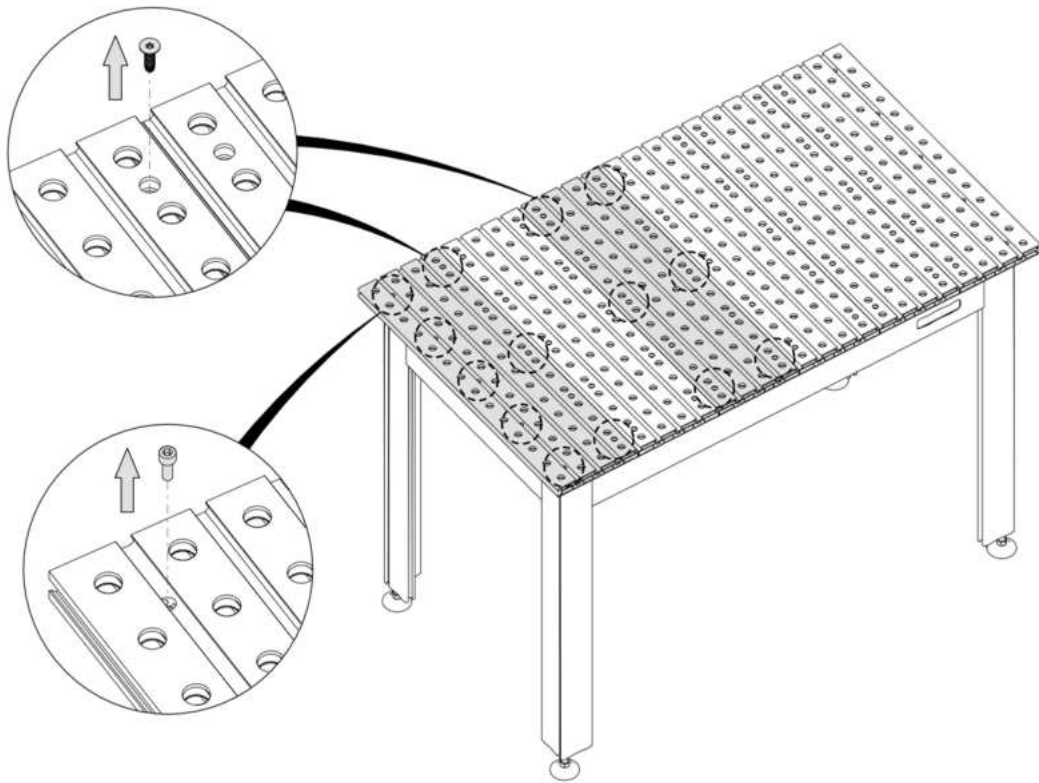


5

T30

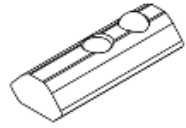


Nur für Alu-Profile /  
Only for alu-profiles

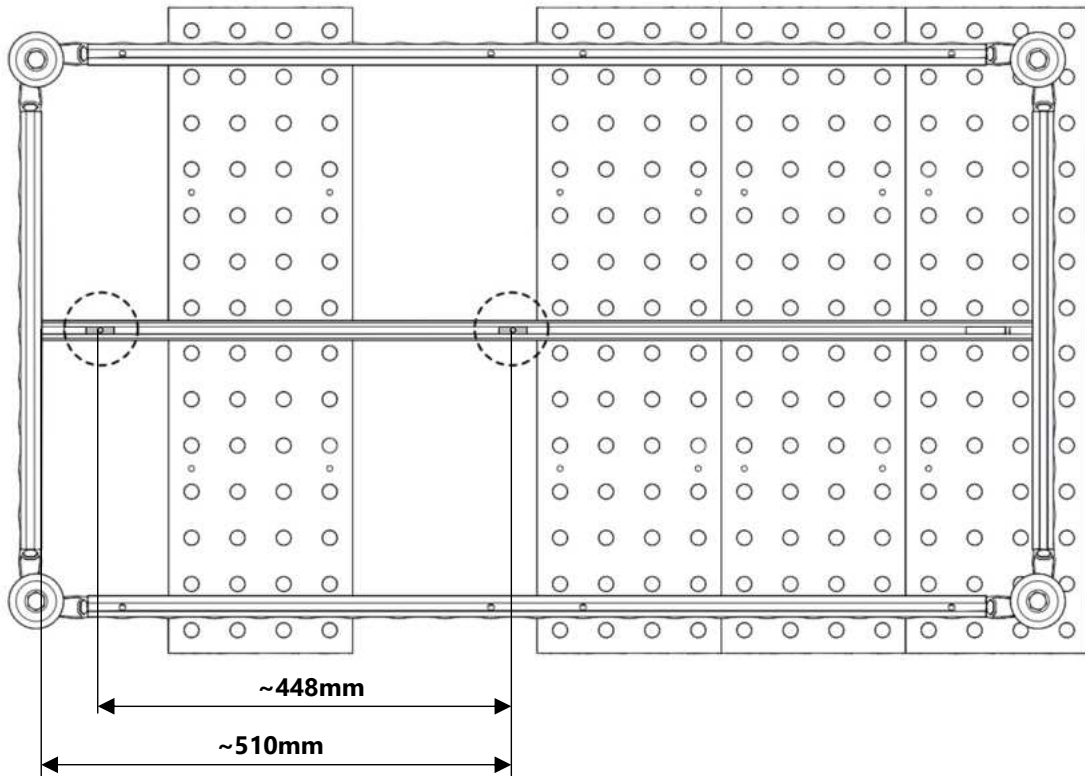
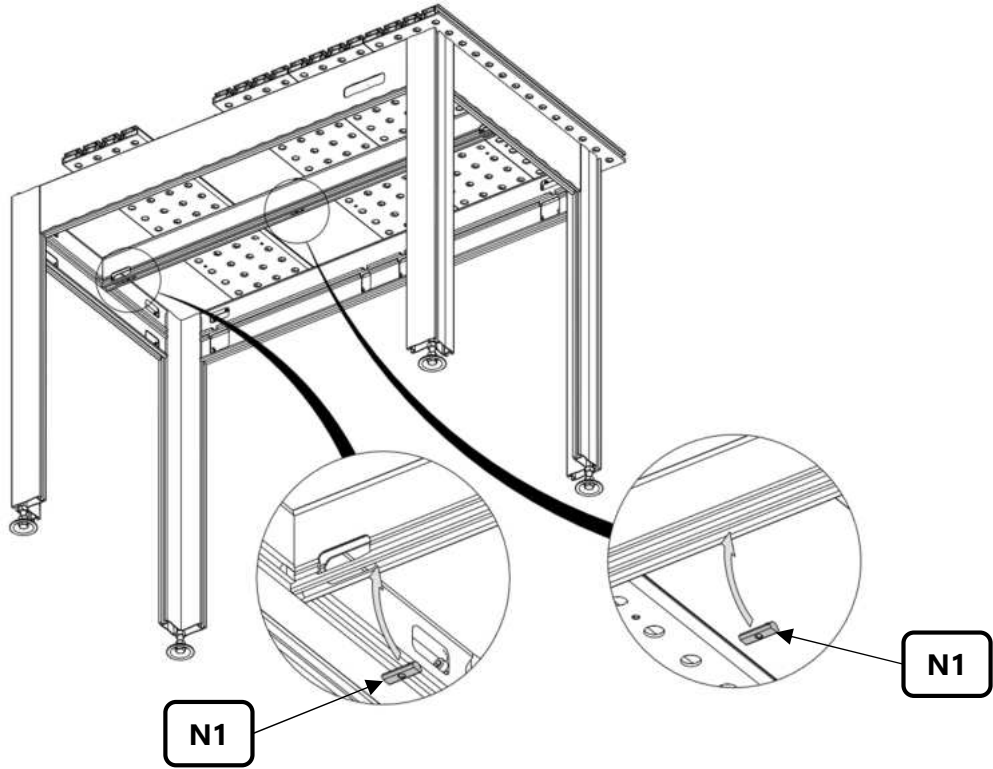




N1



2x

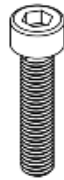


N3

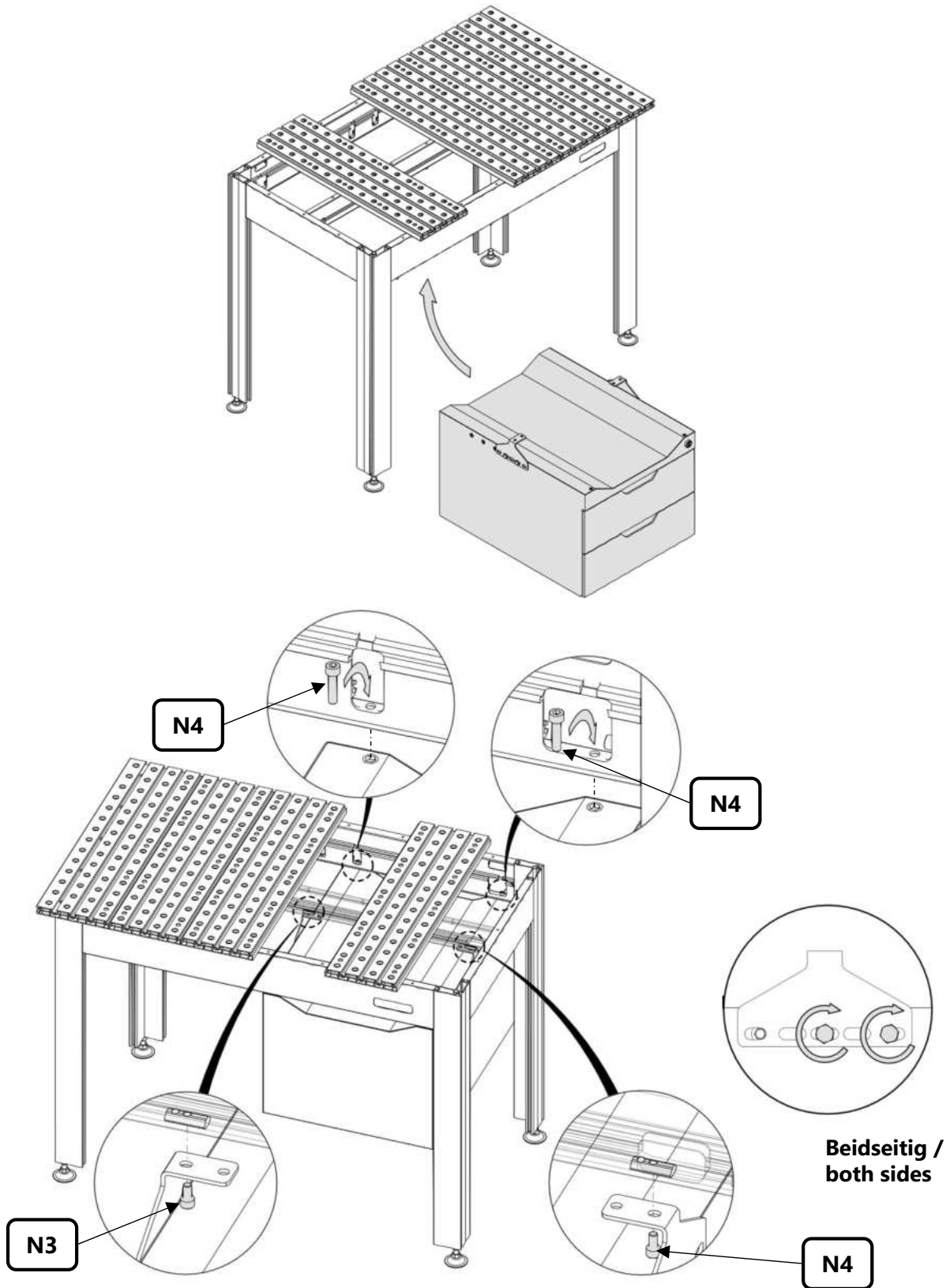


2x

N4

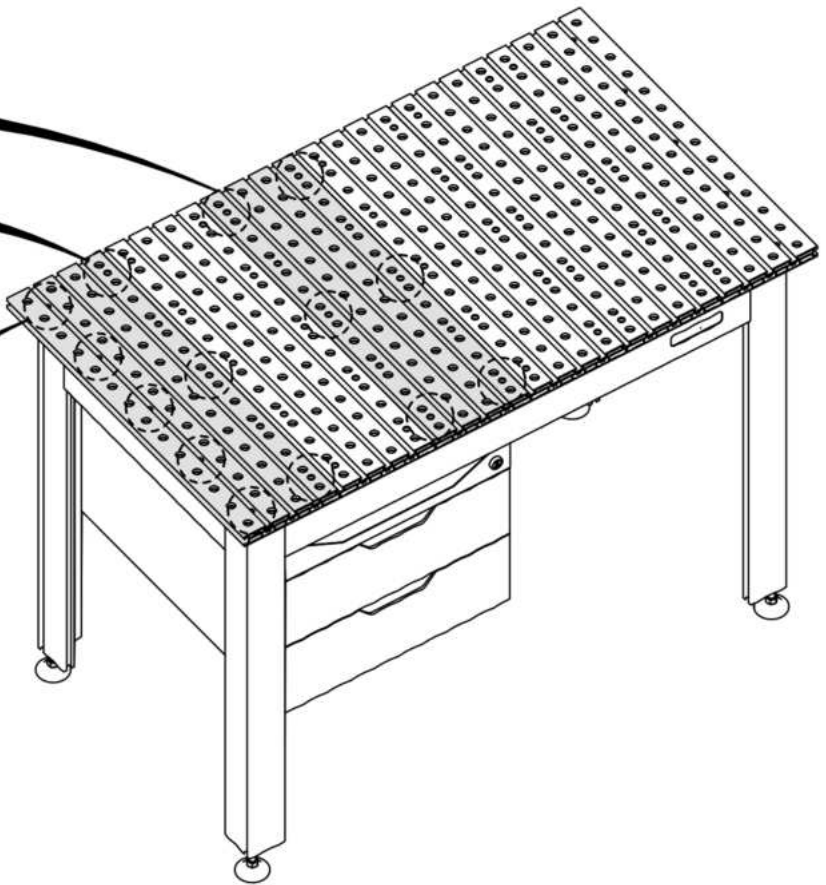
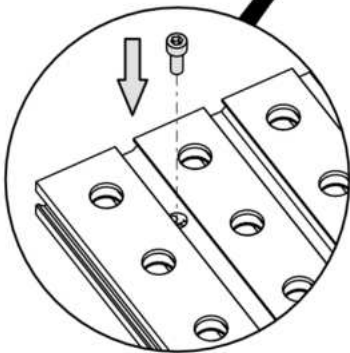
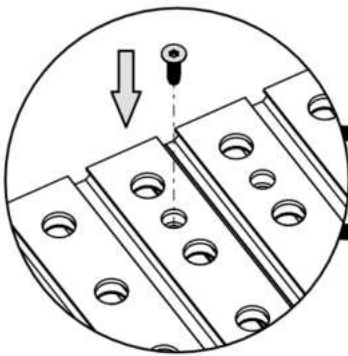
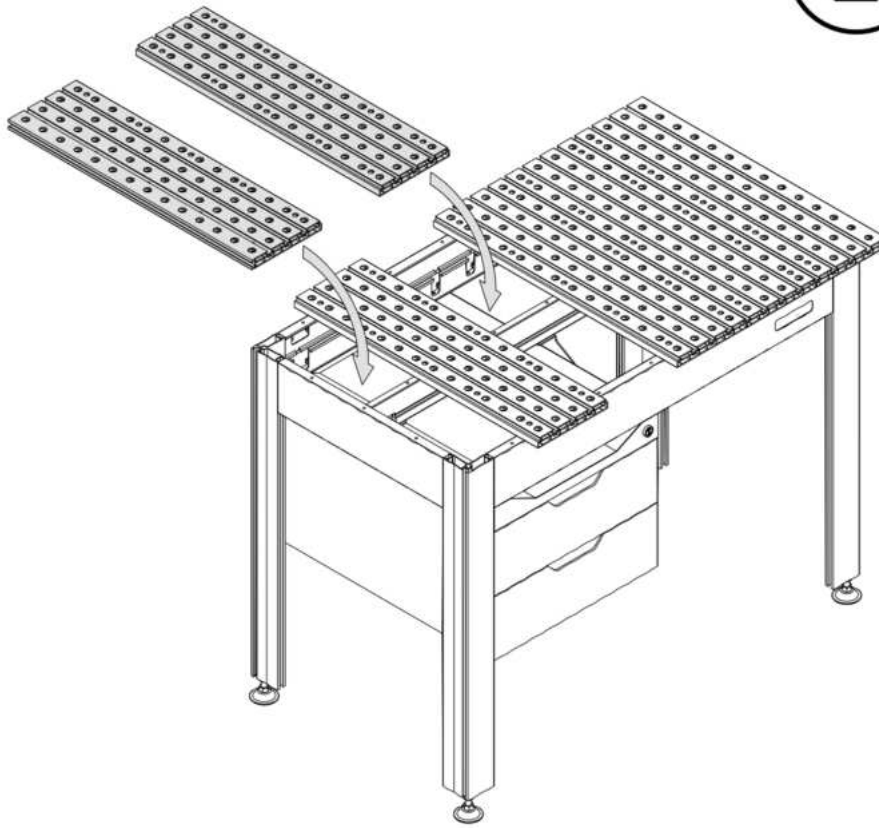


2x



5

T30



0005932