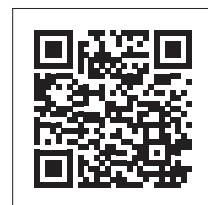
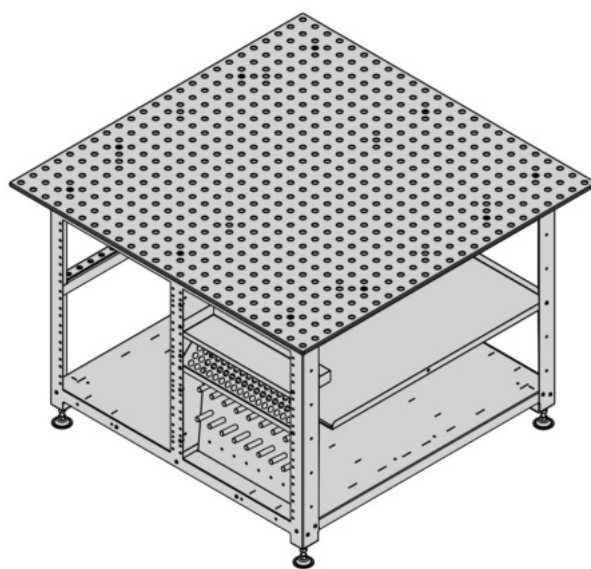


siegmund

siegmund workstation

1200x1200

Montageanleitung · Assembly instructions



Mit Schraubenschlüssel festziehen · Tighten by wrench · Затяните с гаечен ключ · Utáhněte pomocí klíče · Stram med nøgle · Pingutata vōtmege · Apretado con llave · Kiristä jakoavaimella · Serrer avec une clé · Σφίξιμο με κλειδί · Zategnuti ključem · Kulccsal feszítse meg · Serrare con chiave · Priveržkrite veržliarakčiu · Aandraaien met een sleutel · Stram til med fastnøkkel · Przykręcić kluczem · Aperto com chave · Strângeți cu o cheie · Zategnuti ključem · Затянуть ключом · Spänn åt med skiftnyckel · Priviti s ključem · Utiahnite klúčom · Anahtarla sıkmak



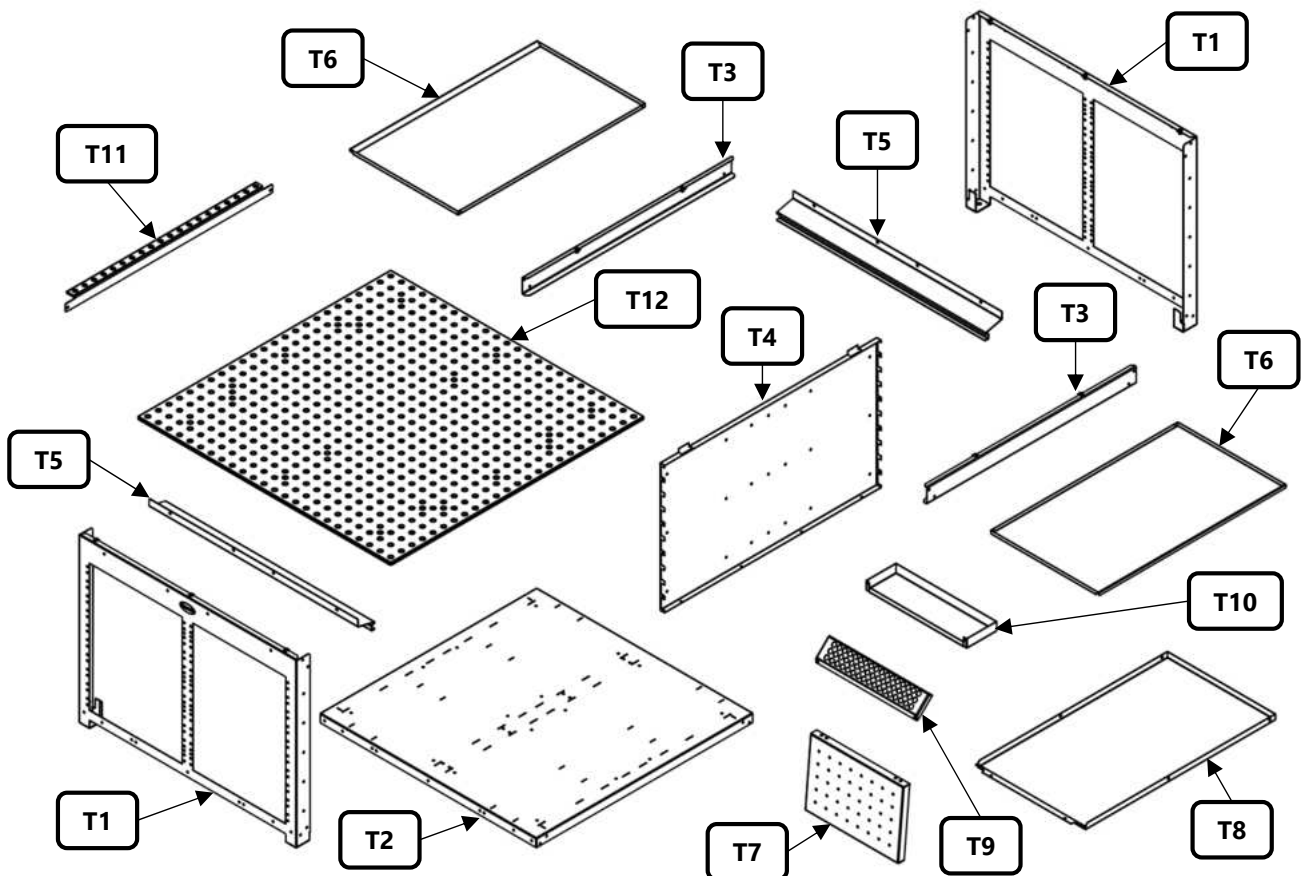
Handfest - Bitte nicht festziehen · Hand-screwed - please do not tighten · Ръчно завинтване - моля, не затягайте с помощен инструмент · Ručně zašroubováno - prosím nedotahujte · Håndskruet - stram venligst ikke · Käsitsi kinnitatan - ärge kinnitage jõuga · Enroscado a mano - no apretar · Käsikireys - ei saa kiristää työkalulla · Serré à la main - Ne pas serrer · Βιδώστε με το χέρι - παρακαλούμε μην σφίγγετε · Ručno zategnuti - ne prejako · Kézi rögzítés - ne húzza meg erősen · Avvitare a mano - non serrare forte · Rankinis prisukamas - prašome neužveržkite · Aandraaien met de hand - niet te vast aandraaien · Hånd skrudd, ikke stram til · Przykręcić ręcznie - proszę nie dokręcać · Aperto manual - por favor não force o aperto · Înşurubat manual - vă rugăm să nu strângeți · Ručno zavnuti - molimo vas da ne pretežete · Завинчивать вручную - не затягивать · Handskruvad - spänn inte åt · Ročno priviti - prosim ne zategujte · Ručné nasrutkovanie - prosím, neťahujte silou · El vidalı - lütfen sıkmayın



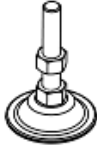
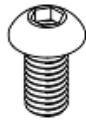


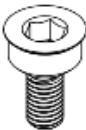
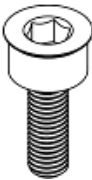
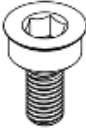
Bernd Siegmund GmbH

Landsberger Straße 180 | 86507 Oberottmarshausen | Germany (Bavaria) | Phone 0049 82 03 / 96 07 - 0 | Fax 0049 82 03 / 96 07 - 33
info@siegmund.com | www.siegmund.com

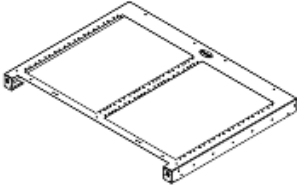
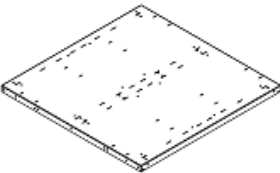
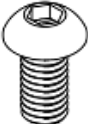



All texts, pictures and design elements are copyrighted by the Bernd Siegmund GmbH. No part of this flyer may be edited analogously or digital or in another mode, may be multiplied or published out of the flyer without written approval of the legal owner. Offences are prosecuted.

	ART. NR.	NAME	QTY	ERP
Basisgestell / Basic frame	T1	Frontblech / front plate	2	61000857
	T2	Blechwanne unten / sheet metal tray bottom	1	61000862
	T3	Querstrebe / cross strut	2	61000863
	T4	Mittelstütze / center support	1	61000864
	T5	Halterung Schutzblech / holder for protection plate	2	61000993
	T6	Schutzblech / protection plate	2	61000865
Optional / Option	T7	Werkzeugwand / toolbar	1	61000944
	T8	Ablage an Werkzeugwand / toolbar shelf	1	00005123
	T9	Bolzen- und Prismahalterung / bolt and prism holder	1	verschiedene / various
	T10	Ablage / shelf	1	00005231
	T11	Zwingenhalterung / clamp holder	1	verschiedene / various
Platte / Plate	T12	Lochplatte 1200x1200 / perforated plate 4'x4'	1	verschiedene / various

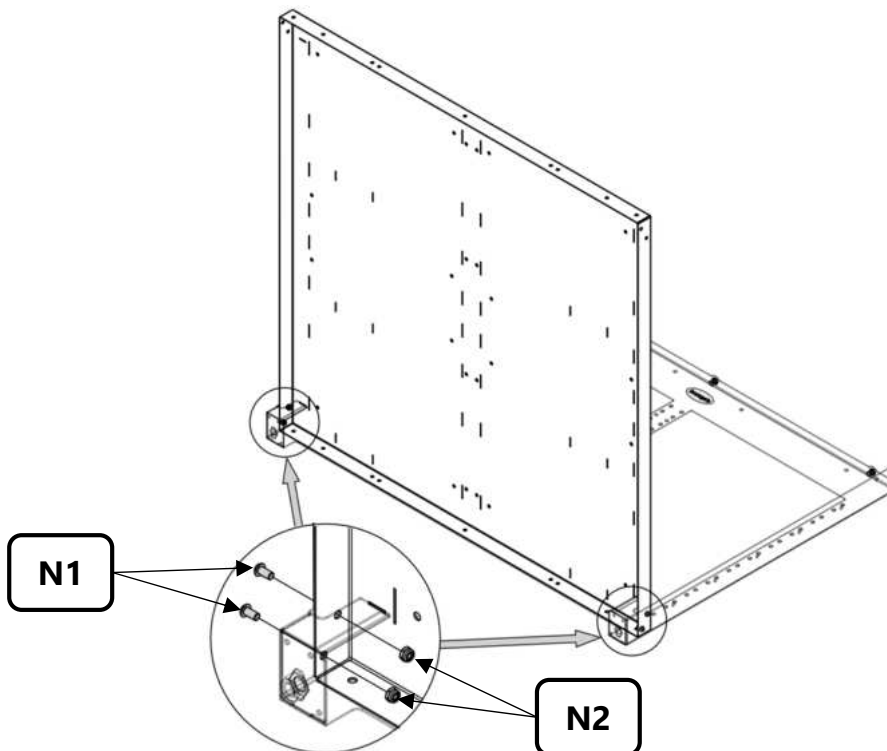
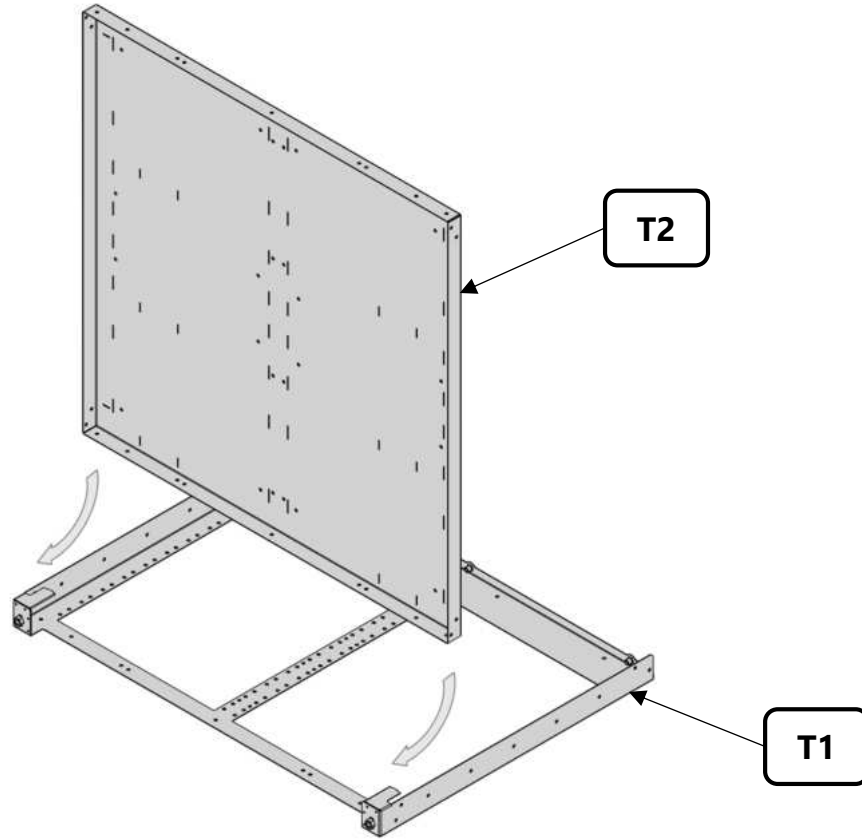


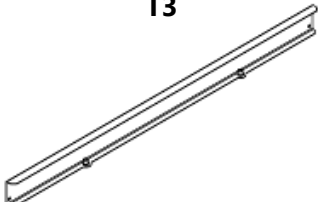
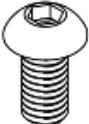



	ART. NR.	OVERVIEW	NAME	QTY	ERP
Basisgestell / Basic frame	N1		ISO 7380 – M6x12	50	00002412
	N2		ISO 10511 – M6	50	00002499
	N3		Stellfuß / adjustable foot - M12	4	00002546
Optional / Option	N1		ISO 7380 – M6x12	30	00002412
	N2		ISO 10511 – M6	14	00002499
	N4		Auflage Pin / shelf pin	16	00002437
Platte / Plate	N5		Montageschraube System 16 / mounting screw for System 16	10	00002594
			Montageschraube System 22 und 28 / mounting screw for System 22 and 28		00002656
			Montageschraube System 16 Edelstahl / mounting screw for System 16 stainless steel		00002766



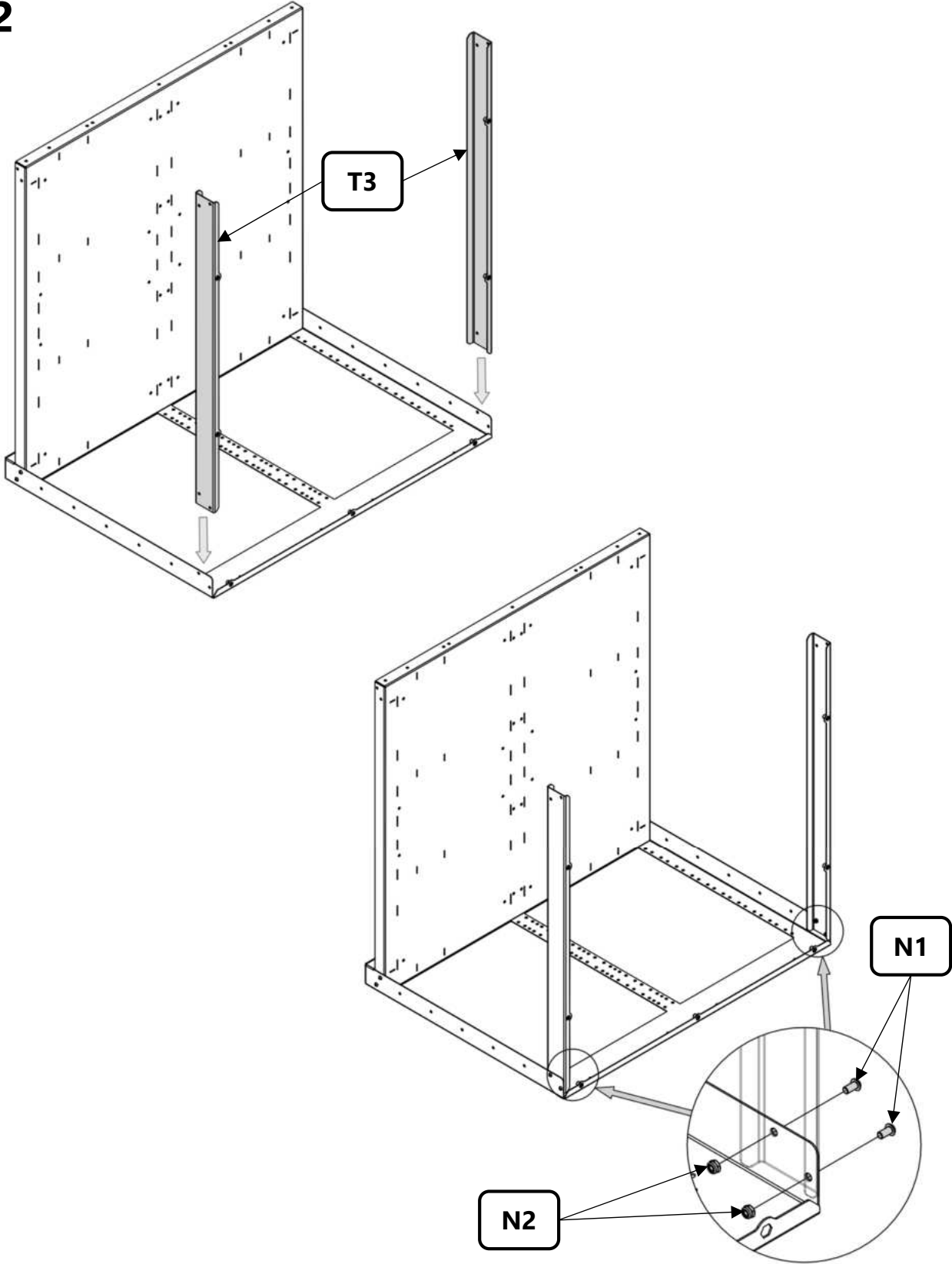
T1  1x	T2  1x	N1  4x	N2  4x	 
---	---	---	--	---

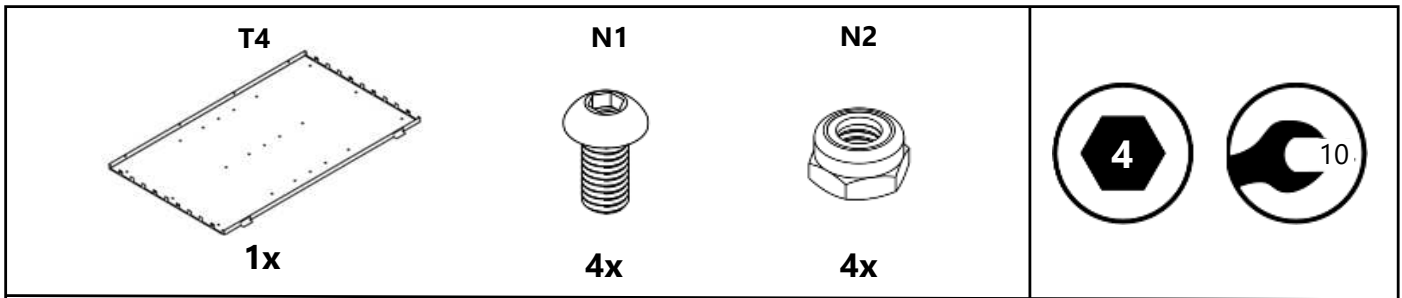
B.1



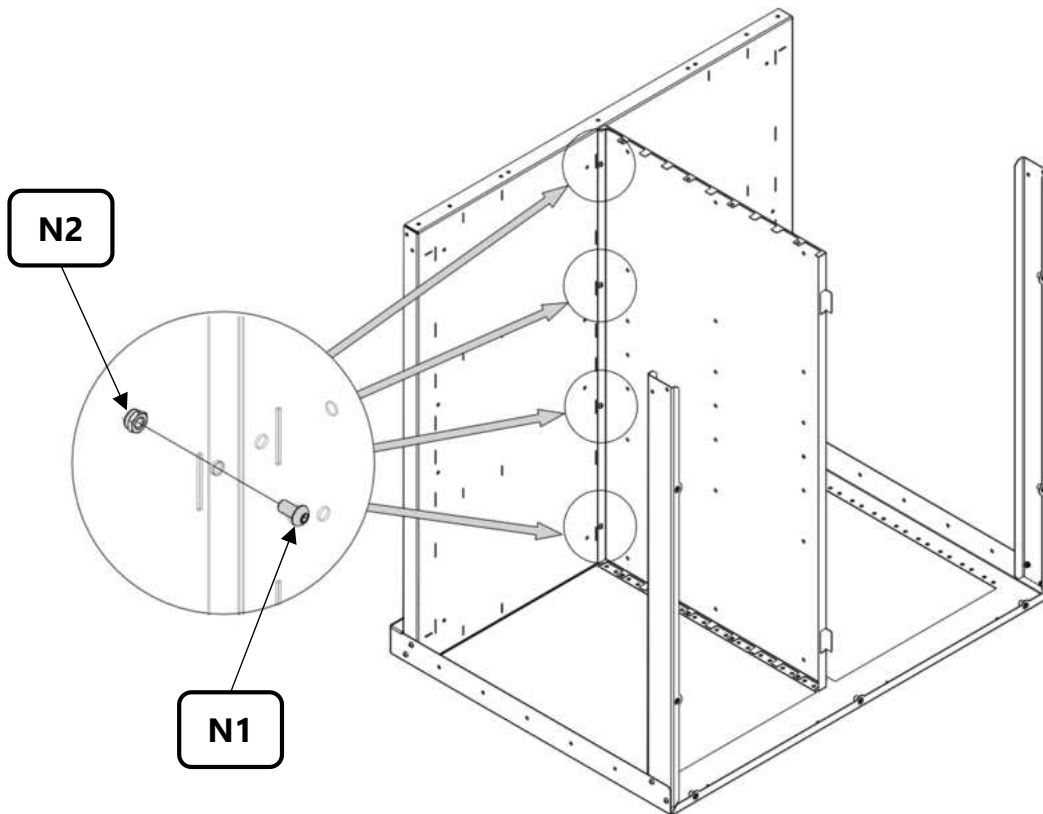
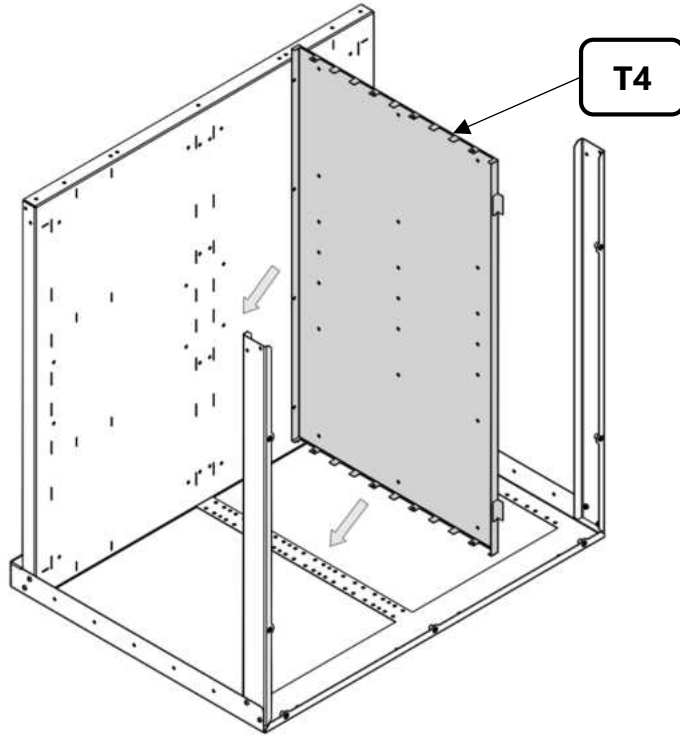
T3  2x	N1  4x	N2  4x	 
---	---	--	---

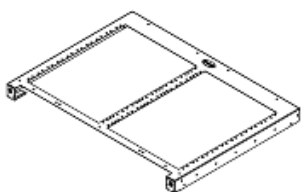
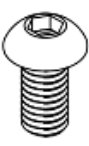



B.2



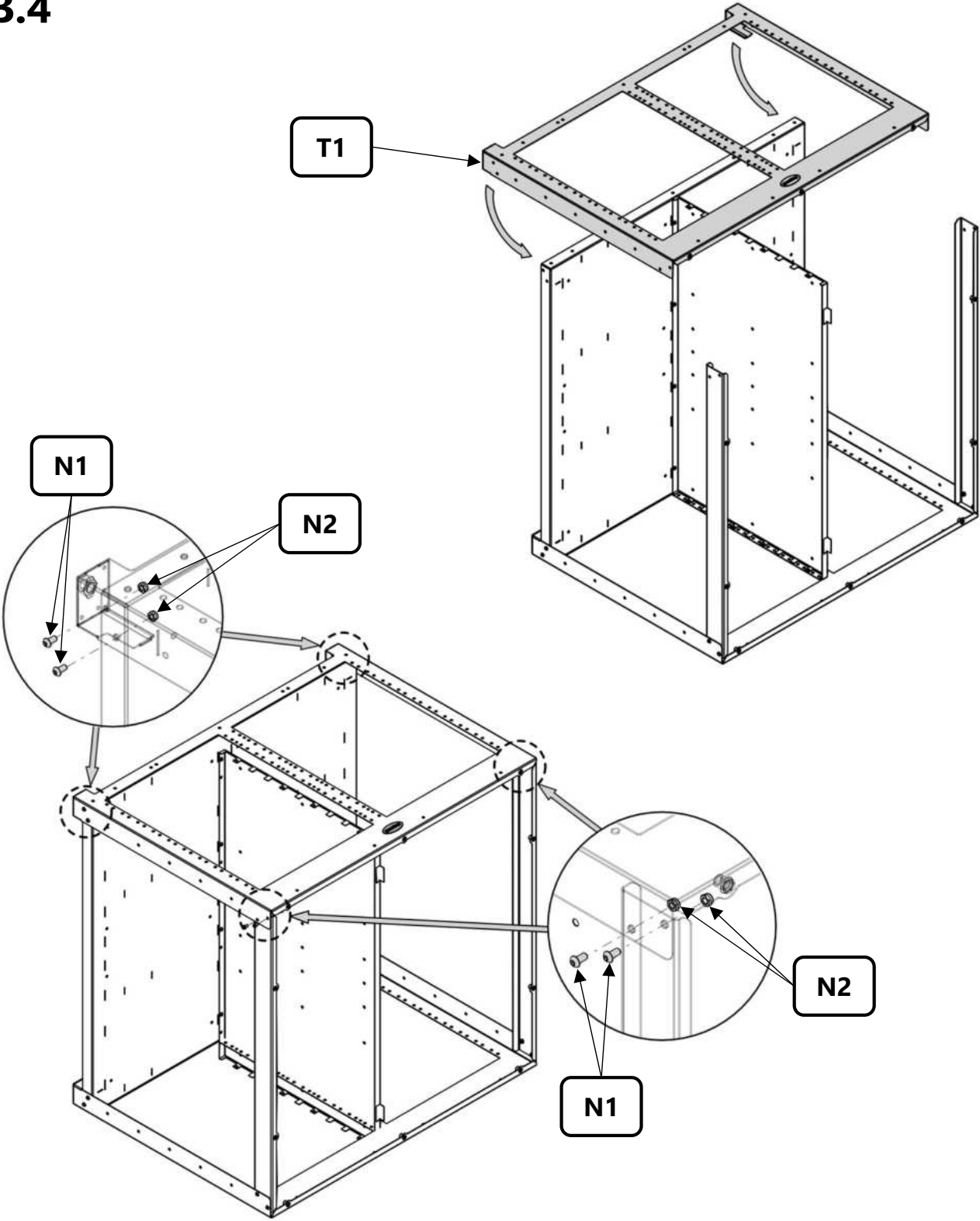


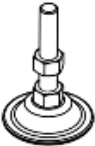
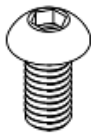

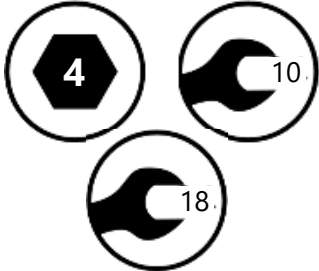
B.3



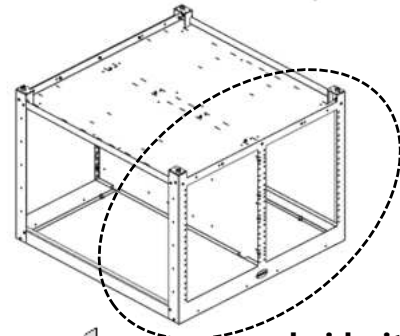
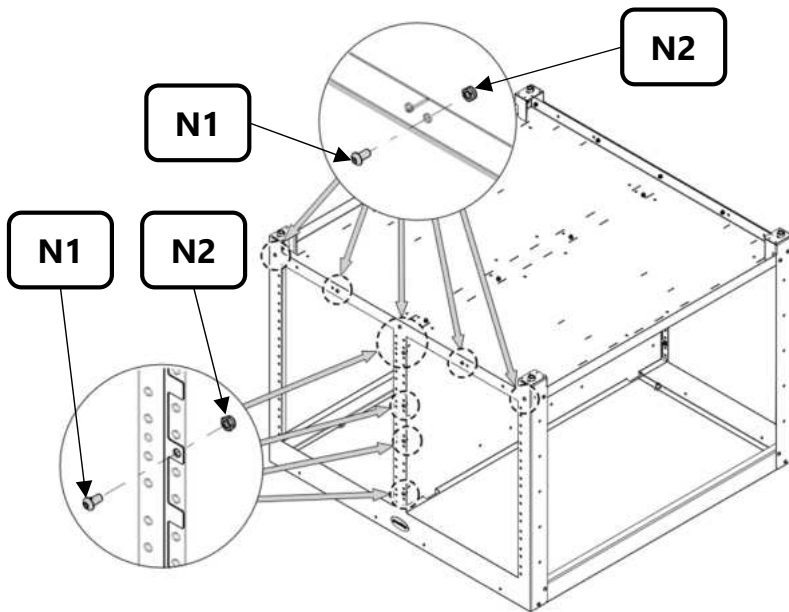
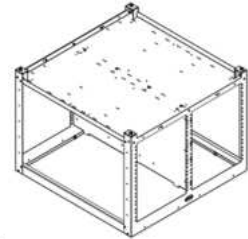
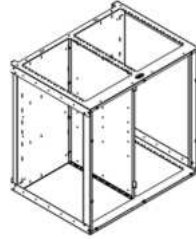
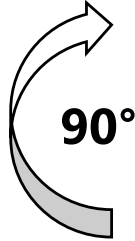
<p>T1</p>  <p>1x</p>	<p>N1</p>  <p>8x</p>	<p>N2</p>  <p>8x</p>	 
---	---	--	---

B.4



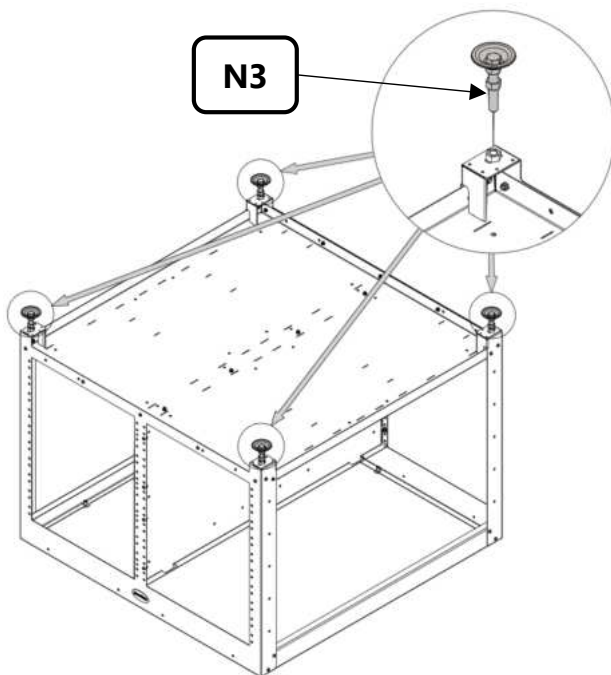
N3  4x	N1  18x	N2  18x	
---	--	--	---

B.5

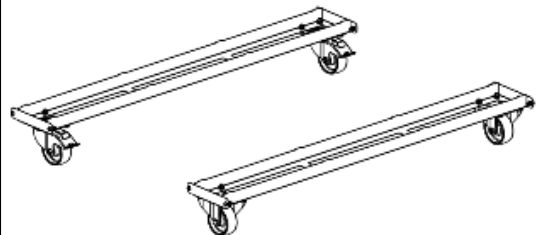
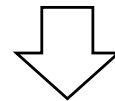


beidseitig /
for both sides

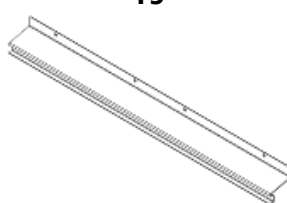




B.6



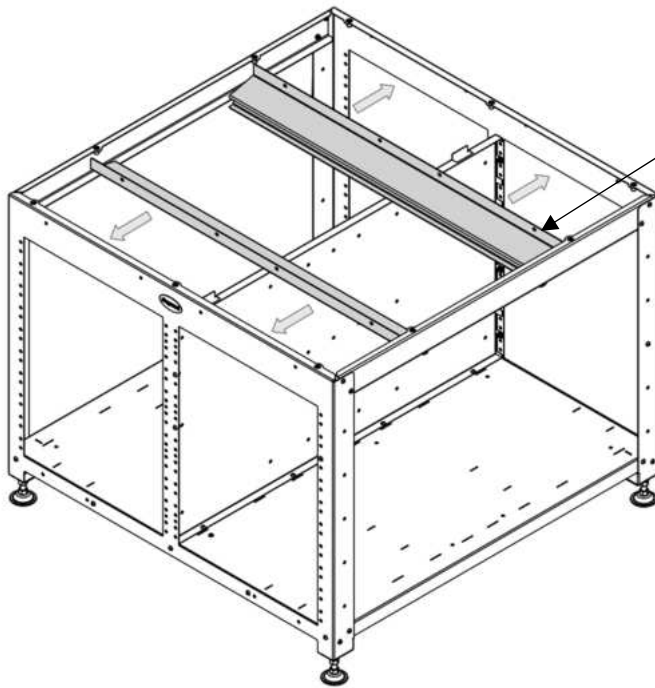
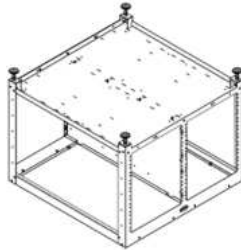
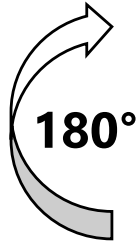
Optional / Option



004700 - 00005121

<p>T5</p>  <p>2x</p>	<p>N1</p>  <p>8x</p>	<p>N2</p>  <p>8x</p>	 
---	---	--	---

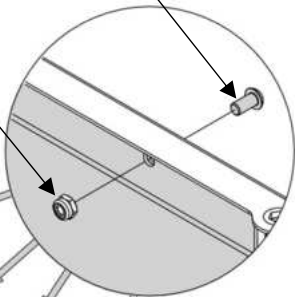
B.7



T5

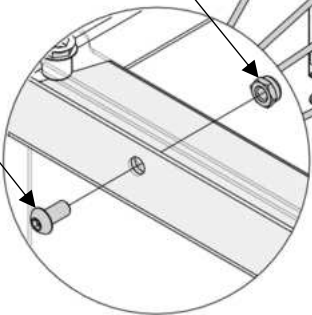
N2

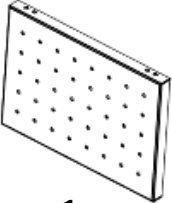





N1



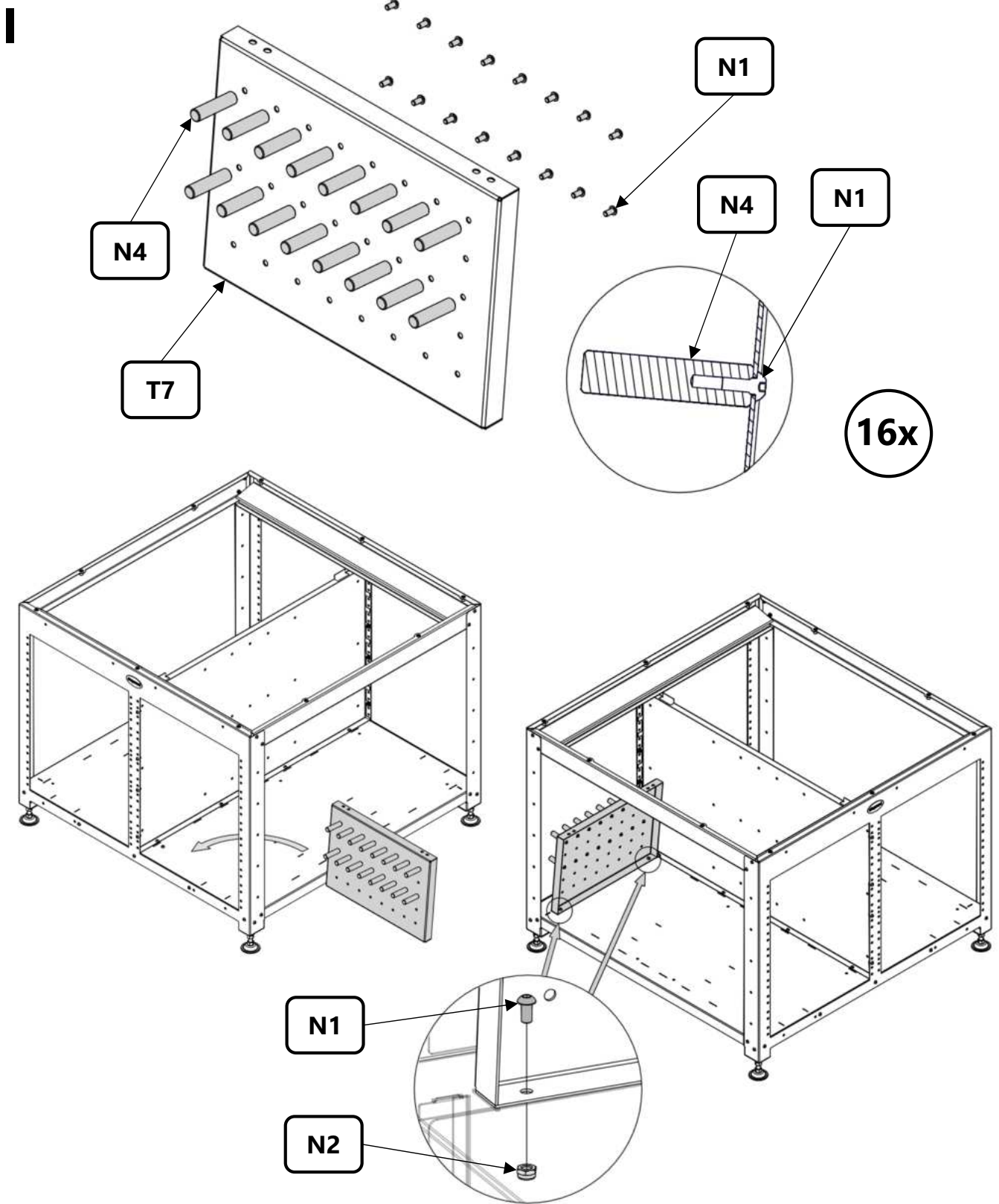
N2

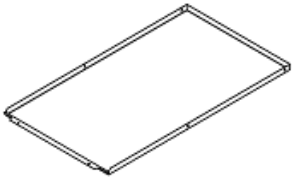
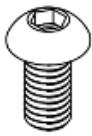



N1



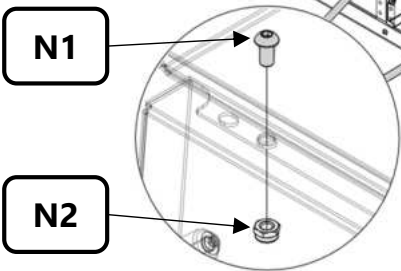
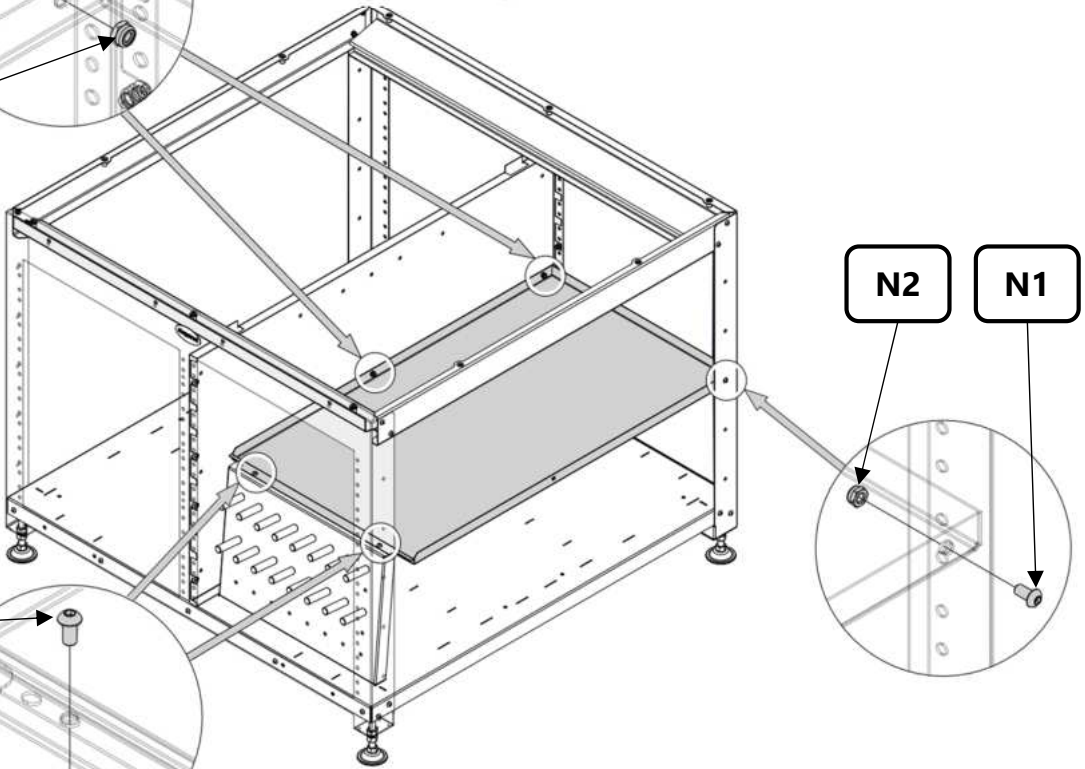
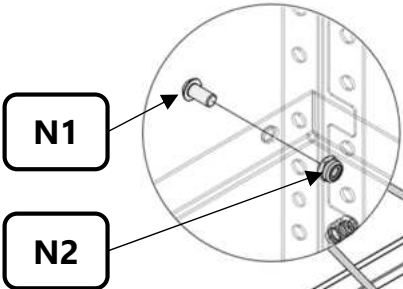
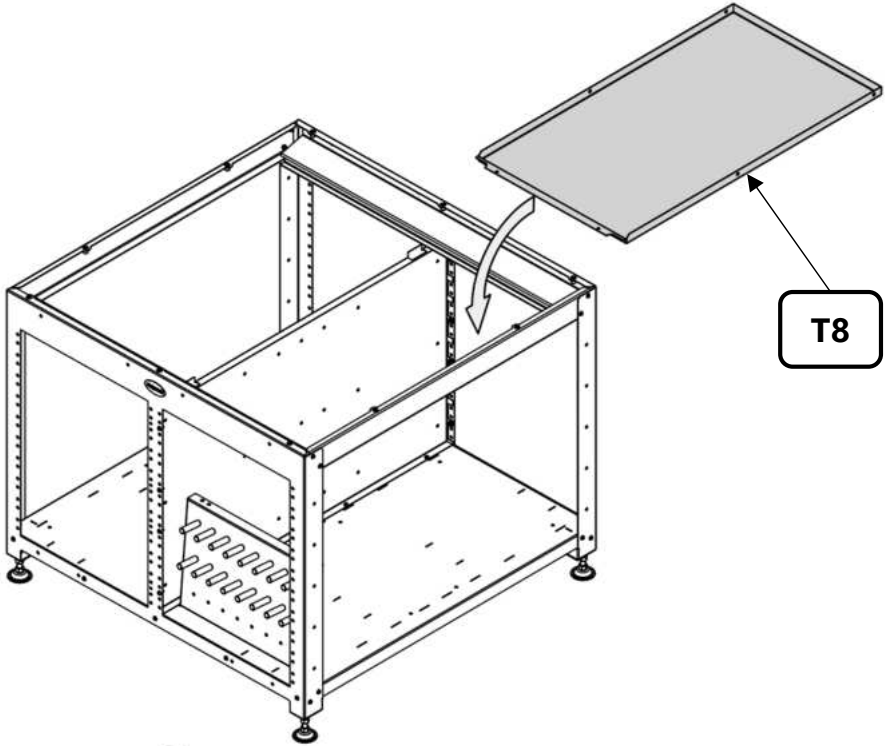
T7  1x	N1  18x	N2  2x	N4  16x	 
---	--	---	---	---

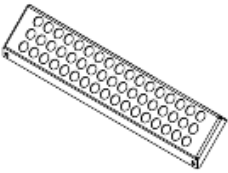
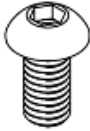



Optional / Option



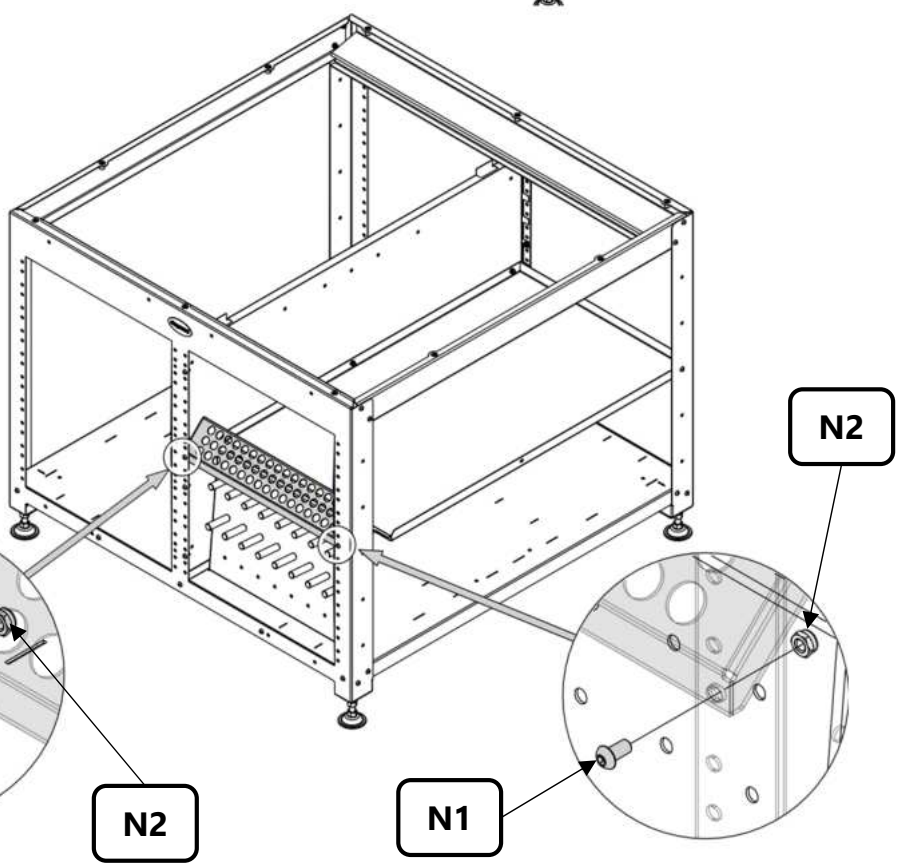
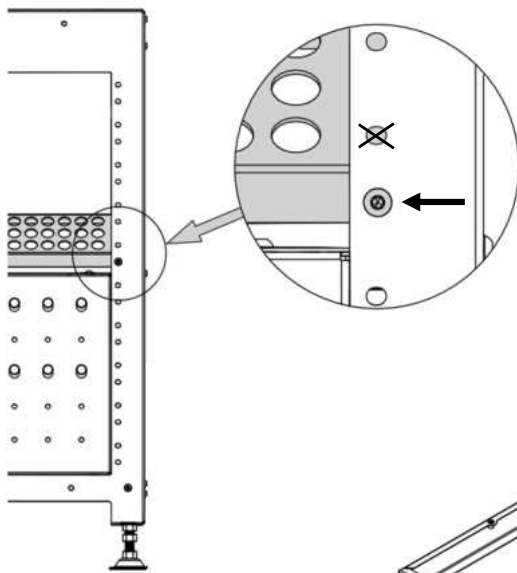
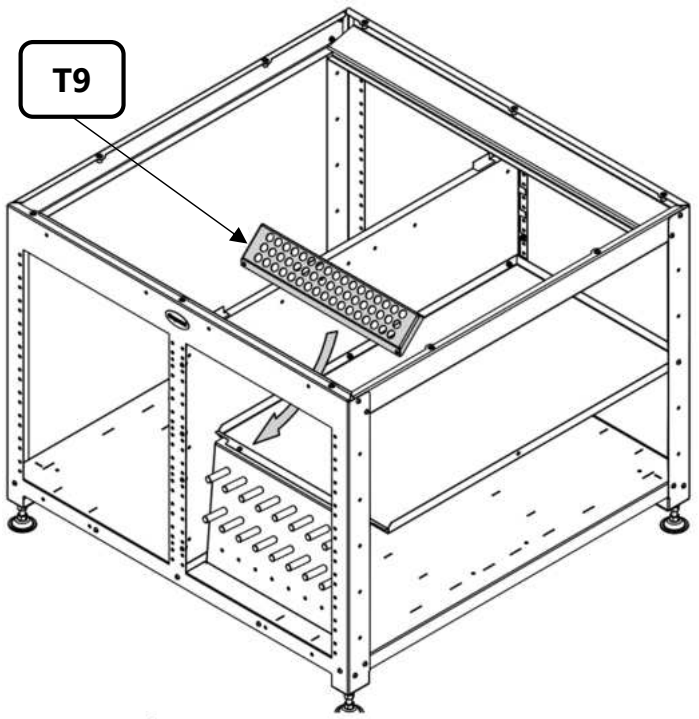
T8  1x	N1  5x	N2  5x	 
---	---	--	---

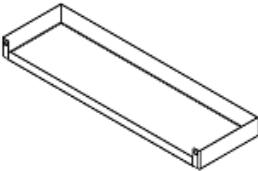
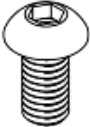



Optional / Option



T9  1x	N1  2x	N2  2x	 
---	---	---	---

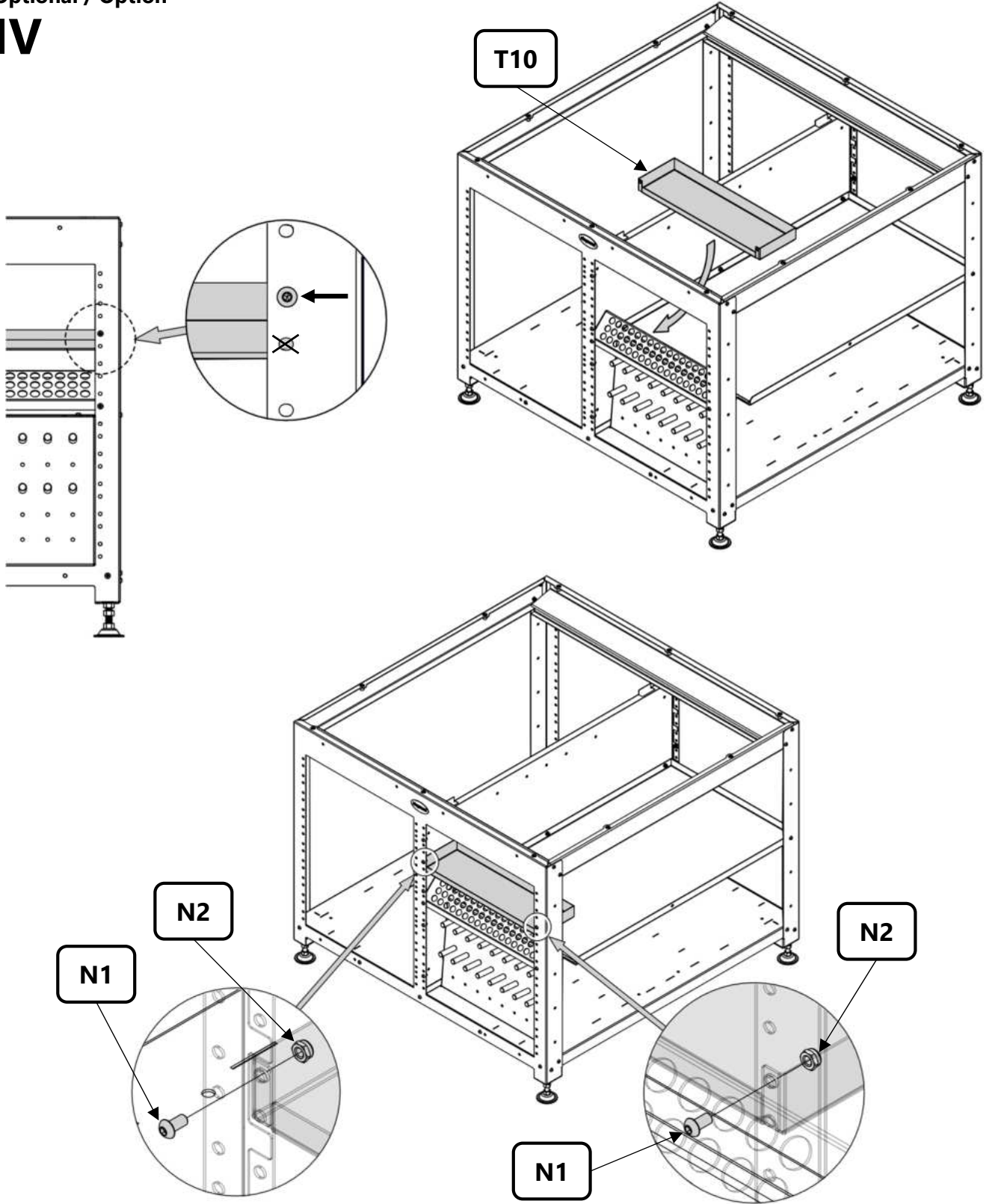
Optional / Option

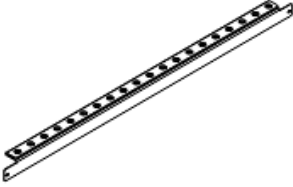
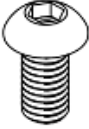





<p>T10</p>  <p>1x</p>	<p>N1</p>  <p>2x</p>	<p>N2</p>  <p>2x</p>	 
--	---	---	---

Optional / Option

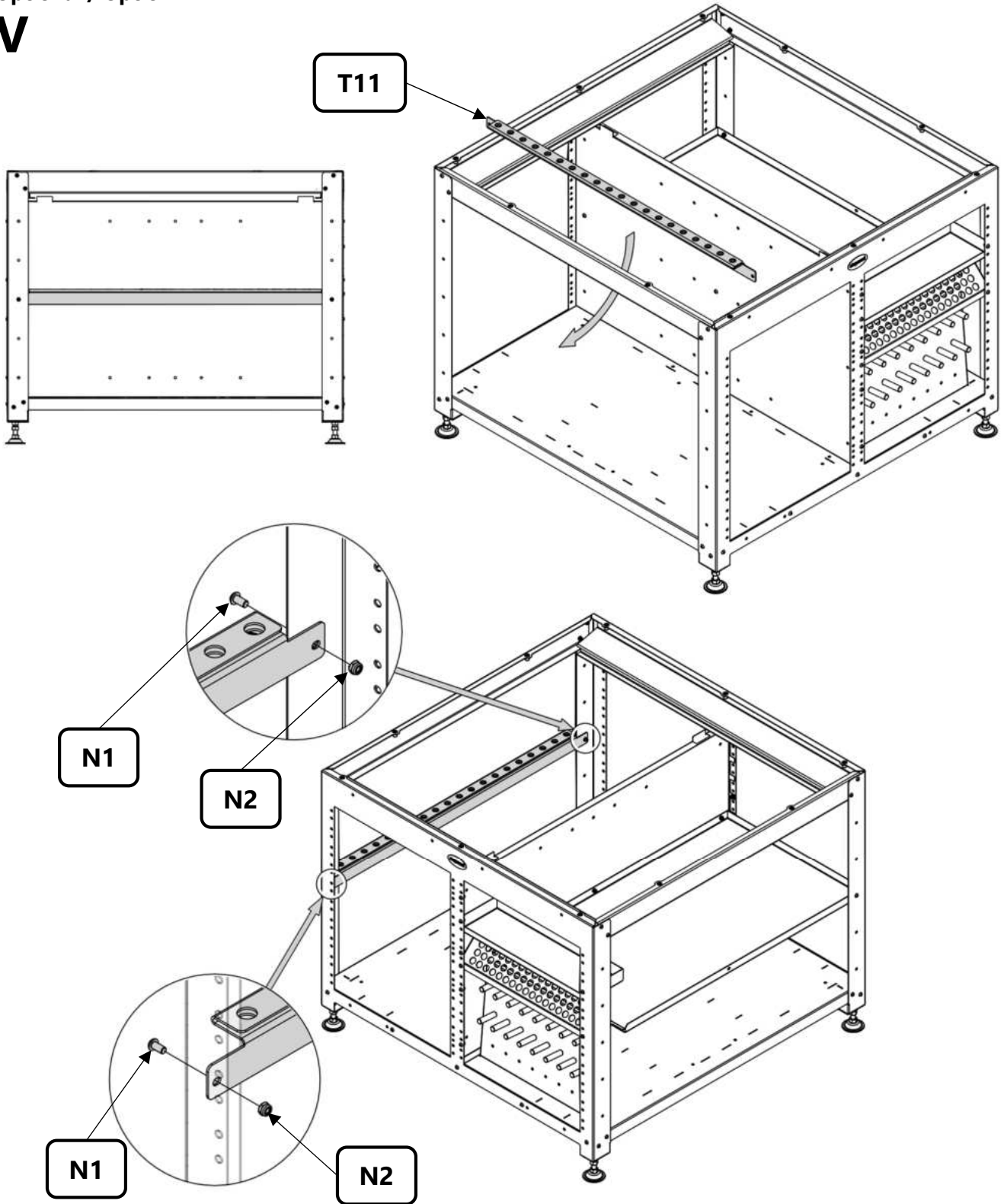
IV



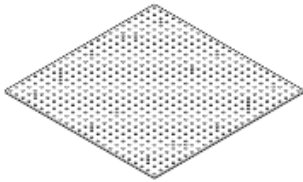
T11  1x	N1  2x	N2  2x	 
--	---	--	---

Optional / Option

V

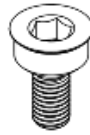


T12



1x

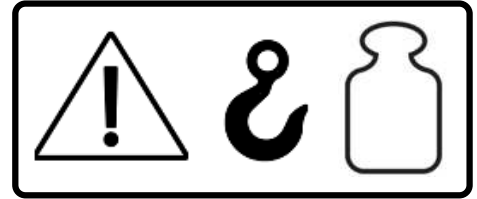
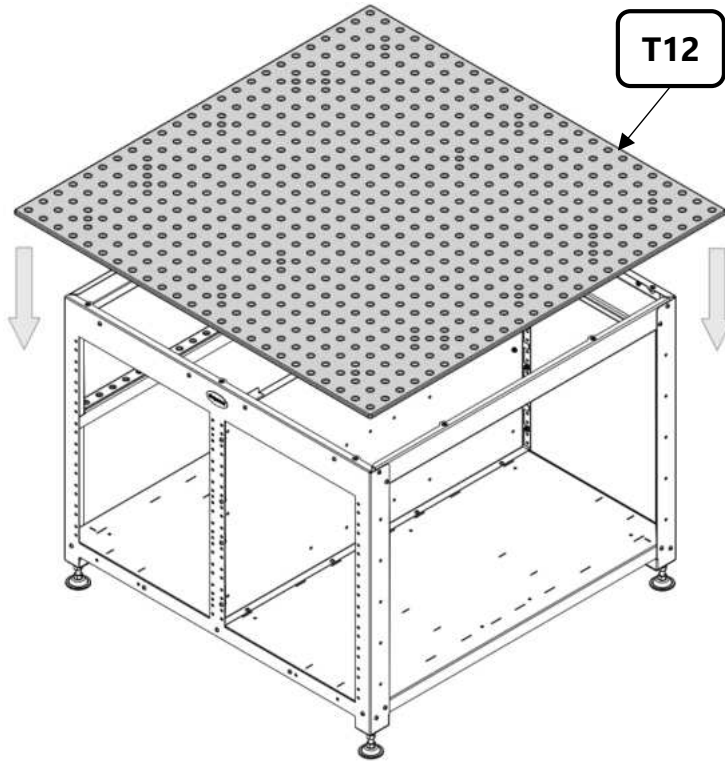
N5



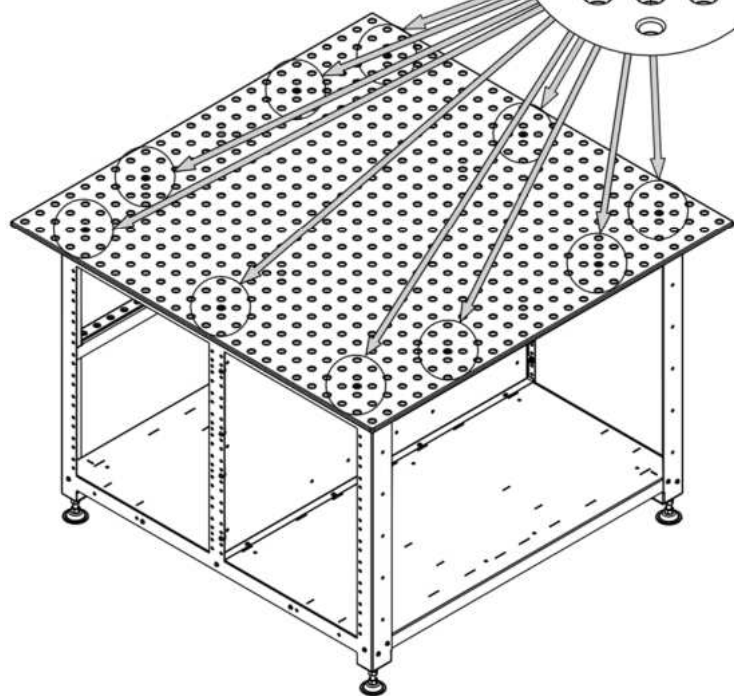
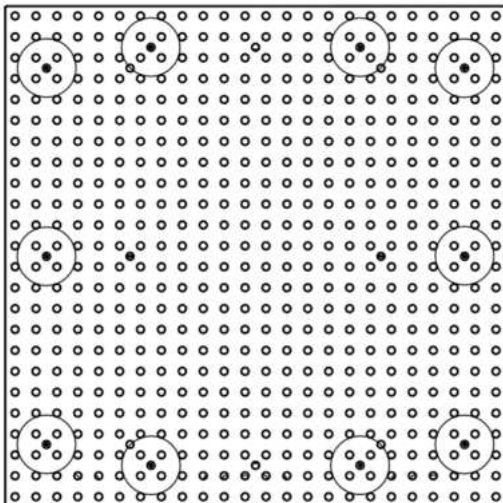
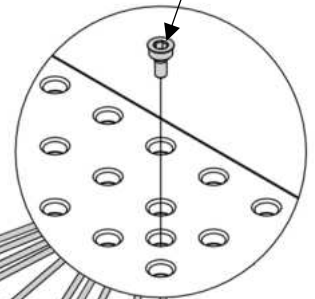
10x



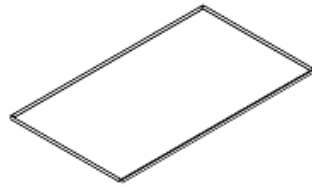
B.8



N5

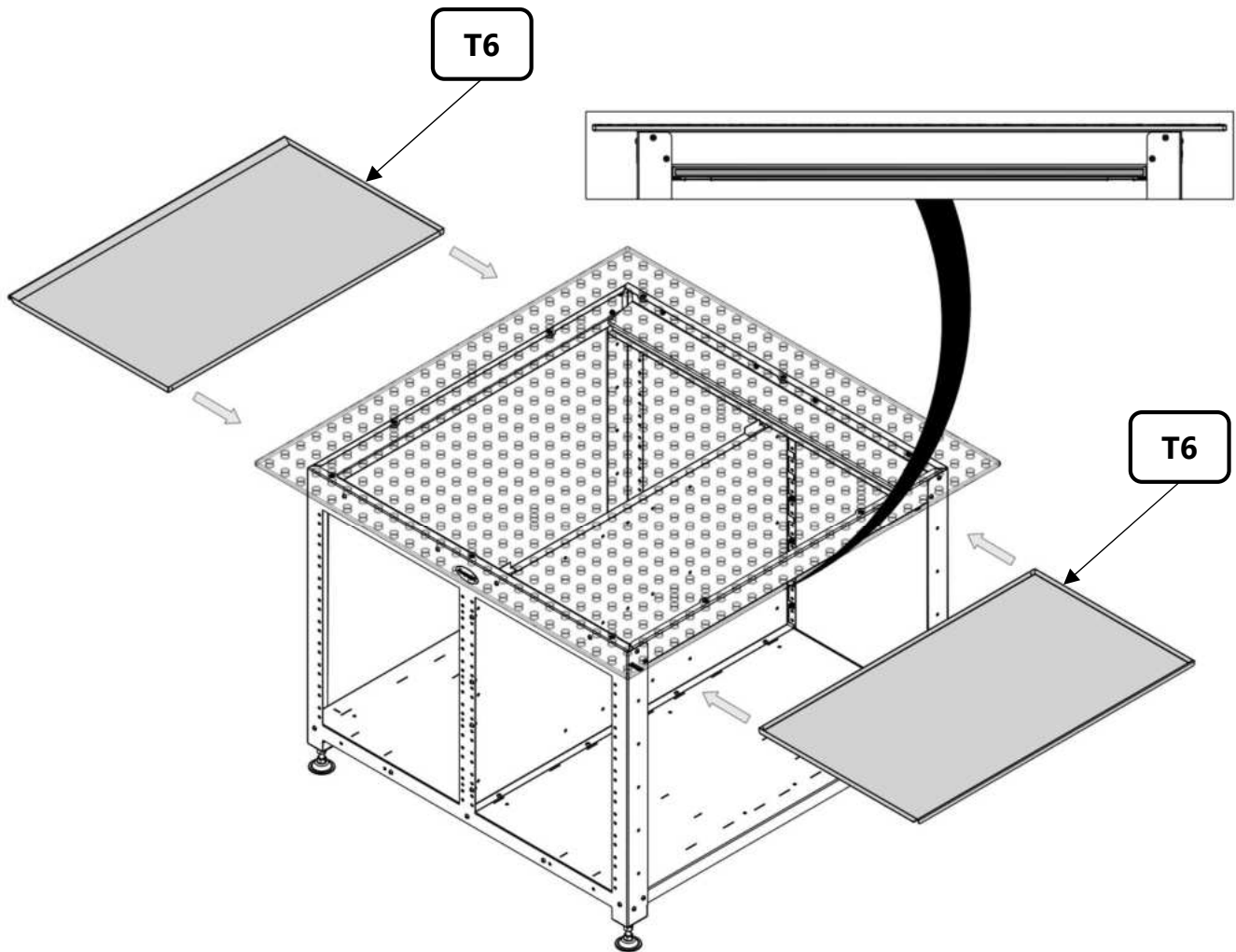


T6



2x

B.9

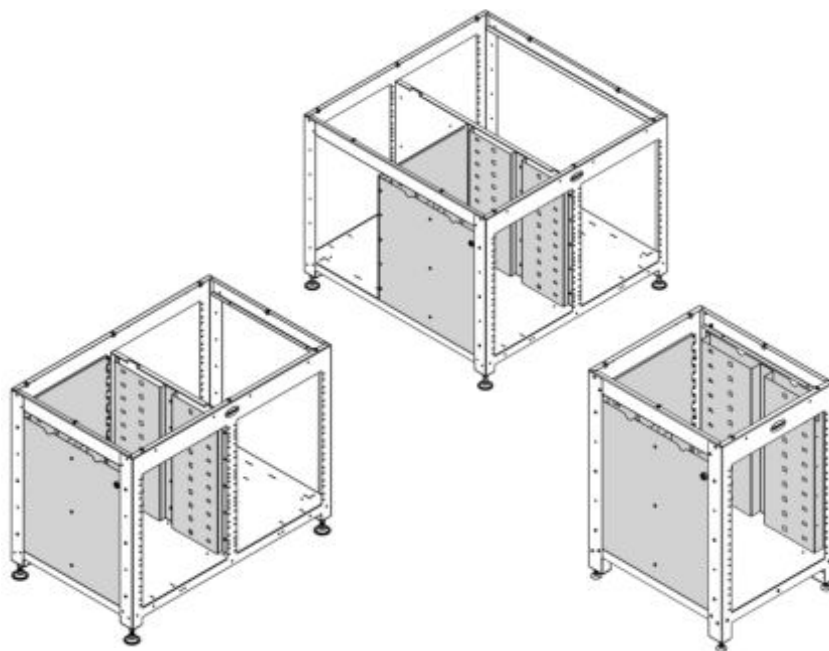


00005170 v.03

siegmund

Geschlossene Workstation Closed Workstation

Montageanleitung · Assembly instructions



Mit Schraubenschlüssel festziehen · Tighten by wrench · Затяните с гаечен ключ · Utáhněte pomocí klíče · Stram med nøgle · Pingutataw võtmeaga · Apretado con llave · Kiristä jakoavaimella · Serrer avec une clé · Σφίξιμο με κλειδί · Zategnuti ključem · Kulccsal feszítse meg · Serrare con chiave · Priveržkrite verzliarakčiu · Aandraaien met een sleutel · Stram til med fastnøkkel · Przykręcić kluczem · Aperto com chave · Strângeți cu o cheie · Zategnuti ključem · Затянуть ключом · Spänn åt med skiftnyckel · Priviti s ključem · Utiahnite klúčom · Anahtarla sıkmak



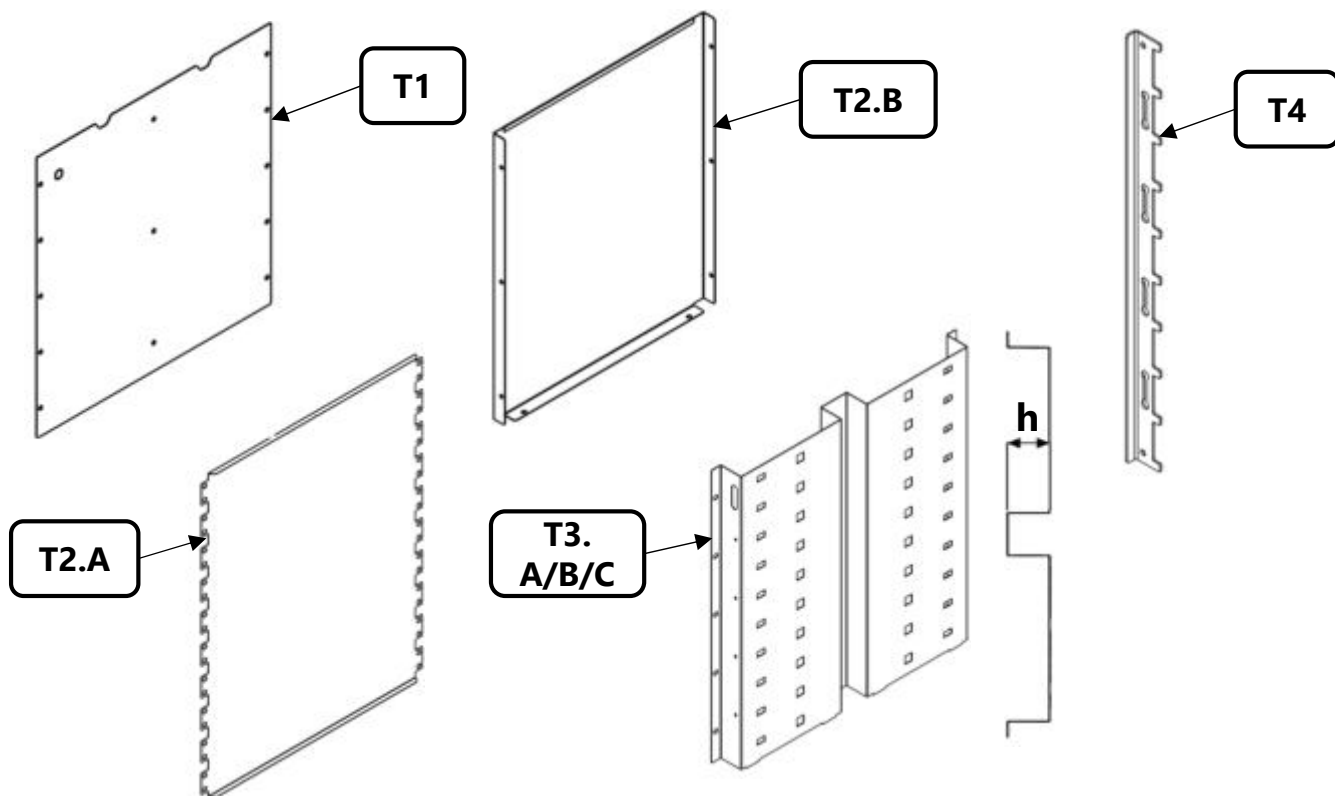
Handfest - Bitte nicht festziehen · Hand-screwed - please do not tighten · Ръчно завинтване - моля, не затягайте с помощен инструмент · Ručně zašroubováno - prosím nedotahujte · Håndskruet - stram venligst ikke · Käsitsi kinnitavat - ärge kinnitage jõuga · Enroscado a mano - no apretar · Käsikireys - ei saa kiristää työkalulla · Serré à la main - Ne pas serrer · Βιδώστε με το χέρι - παρακαλούμε μην σφίγγετε · Ručno zategnuti - ne prejako · Kézi rögzítés - ne húzza meg erősen · Avvitare a mano - non serrare forte · Rankinis prisukamas - prašome neužveržkite · Aandraaien met de hand - niet te vast aandraaien · Hånd skrudd, ikke stram til · Przykręcić ręcznie - proszę nie dokręcać · Aperto manual - por favor não force o aberto · Înşurubat manual - vă rugăm să nu strângeți · Ručno zavrnuti - molimo vas da ne pretežete · Завинчивать вручную - не затягивать · Handskruvad - spänn inte åt · Ročno priviti - prosim ne zategujte · Ručné naskrutkovanie - prosím, neutahujte silou · El vidali - lütfen sıkmayın

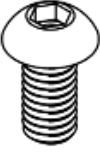




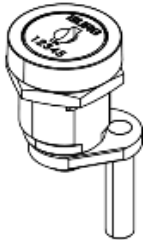
Bernd Siegmund GmbH

Landsberger Straße 180 | 86507 Oberottmarshausen | Germany (Bavaria) | Phone 0049 (0) 82 03 / 96 07 - 0 | Fax 0049 (0) 82 03 / 96 07 - 33
info@siegmund.com | www.siegmund.com

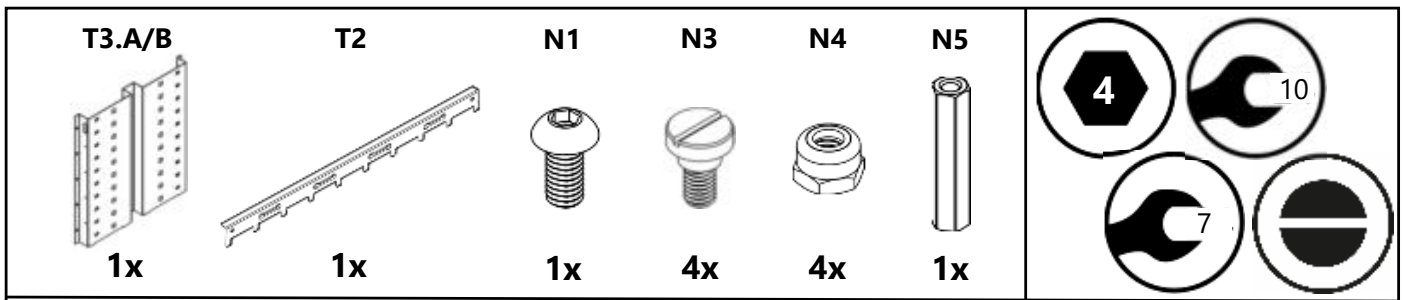
All texts, pictures and design elements are copyrighted by the Bernd Siegmund GmbH. No part of this flyer may be edited analogously or digital or in another mode, may be multiplied or published out of the flyer without written approval of the legal owner. Offences are prosecuted.

ART. NR.	NAME	WORKSTATION		
		800x600	1200x800	1200x1200
T1	Verschlussblech seitlich / closure sheet aside	2x 61000949	1x 61000949	1x 61000949
T2.A	Verschlussblech hinten / closure sheet backside	1x 61000946	1x 61000946	-
T2.B		-	-	1x 61000938
T3.A	Halterung für Teleskopschiene / h=44.5mm / Holder for telescopic rail	2x 61001002	-	-
T3.B	Halterung für Teleskopschiene außen / h=49.5mm / Holder for telescopic rail outside	-	1x 61000947	1x 61000947
T3.C	Halterung für Teleskopschiene innen / h=26.3mm / Holder for telescopic rail inside	-	1x 61000948	1x 61000948
T4	Verriegelungsleiste / Locking bar	1x 61000950	1x 61000950	1x 61000950

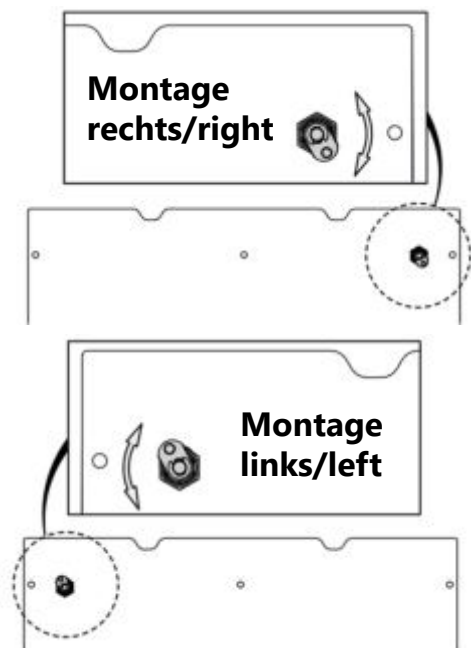
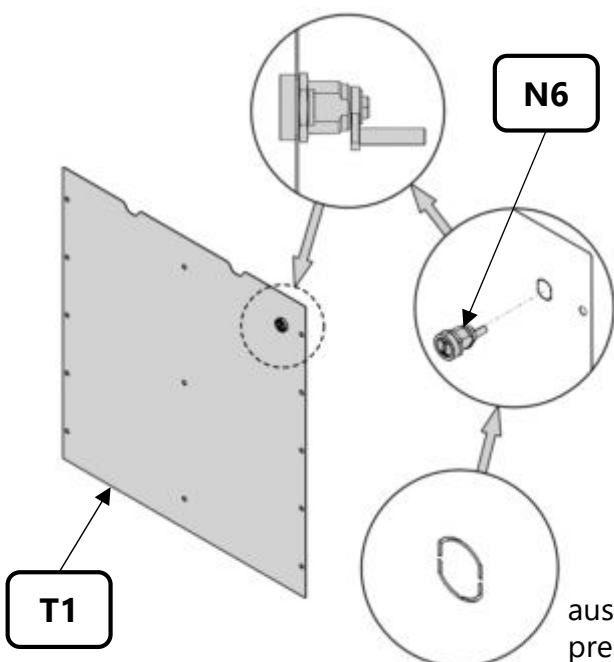
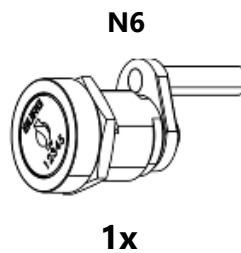
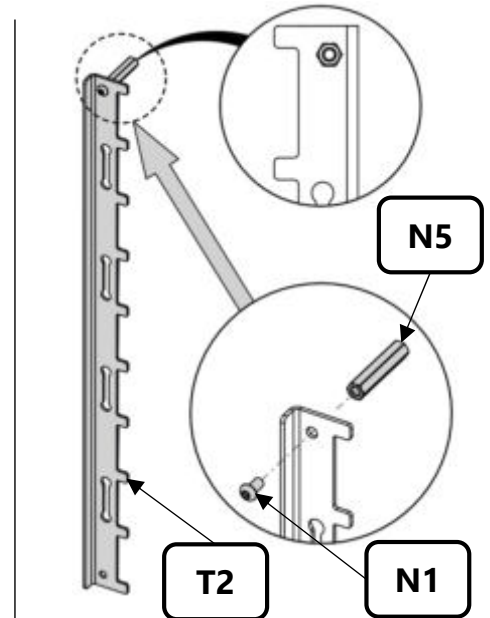
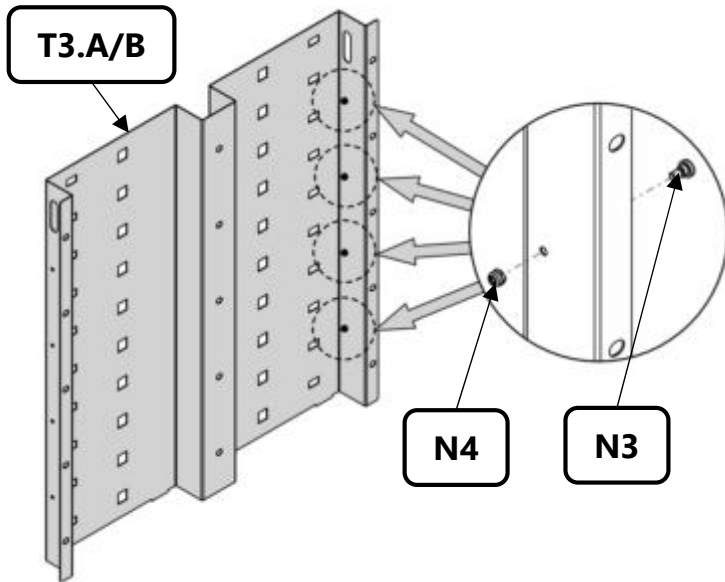



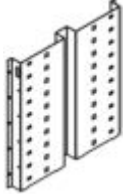
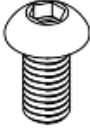



ART. NR.	Overview	NAME	QTY		ERP
N1		ISO 7380 – M6x12	800x600	26	00002412
			1200x800	26	
			1200x1200	22	
N2		ISO 10511 – M6	800x600	25	00002499
			1200x800	25	
			1200x1200	21	
N3		DIN 923 – M4x9	4		00003405
N4		ISO 10511 – M4	4		00002498
N5		Distanzmuffe Sechskant / Space sleeve hexagonal	1		00005303
N6		BURG Schloss mit Gewinde	1		00005304



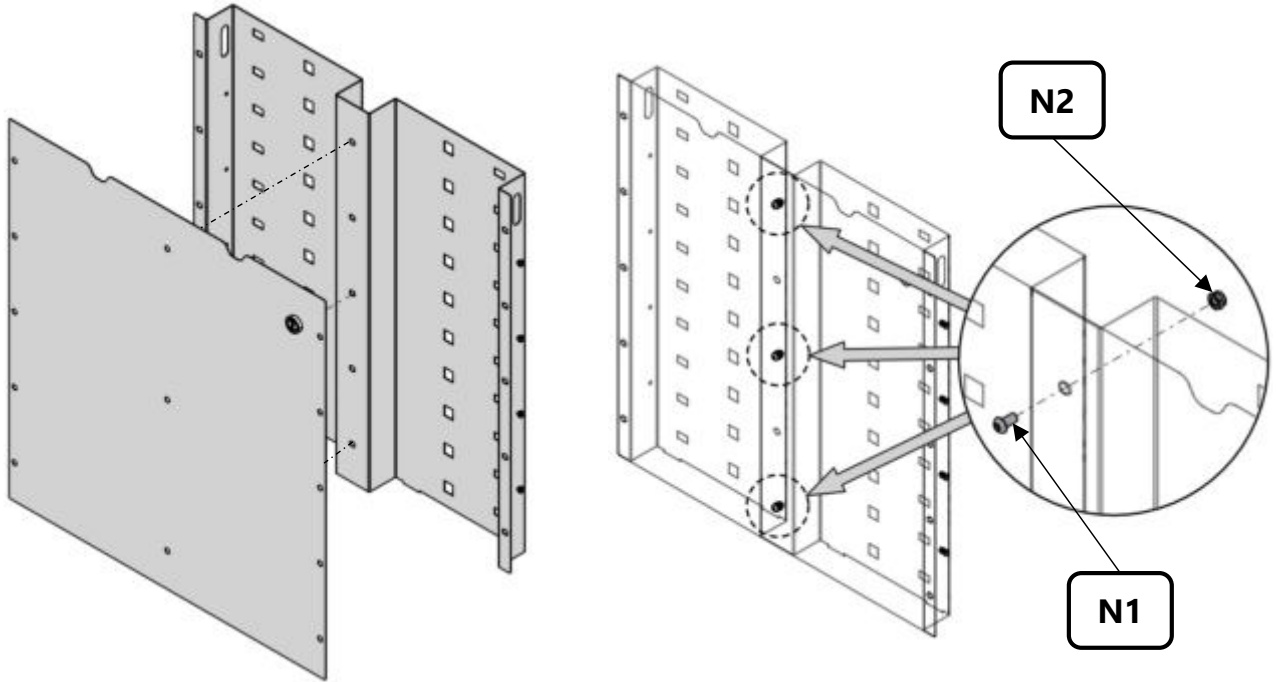


Workstation 800x600, 1200x800, 1200x1200

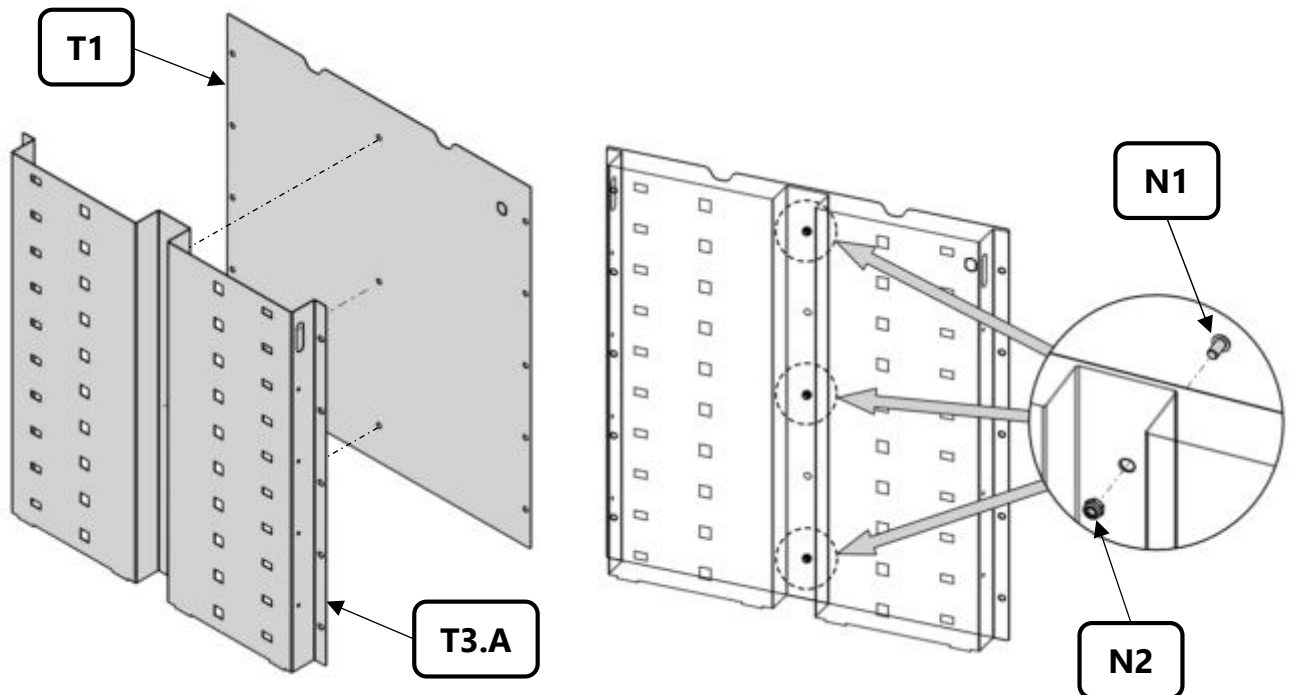


T1  1x	T3.A  1x	N1  3x	N2  3x	 
---	---	---	--	---

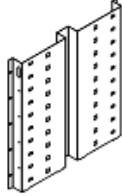
Workstation 800x600, 1200x800, 1200x1200



Workstation 800x600

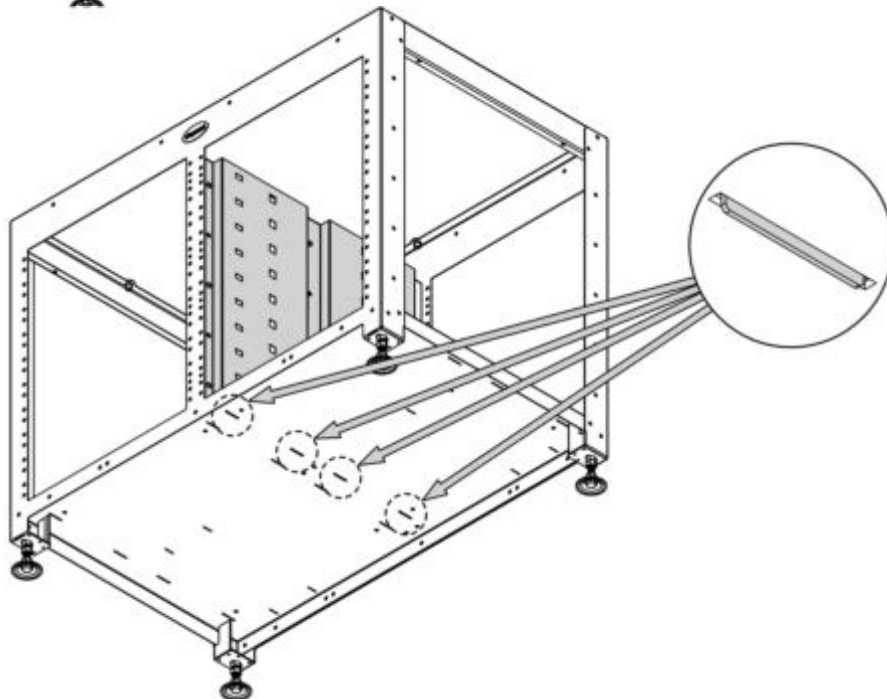
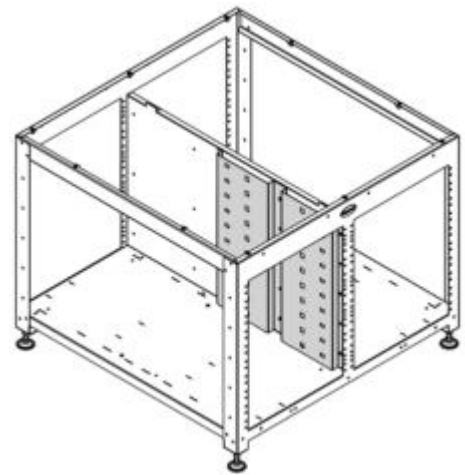
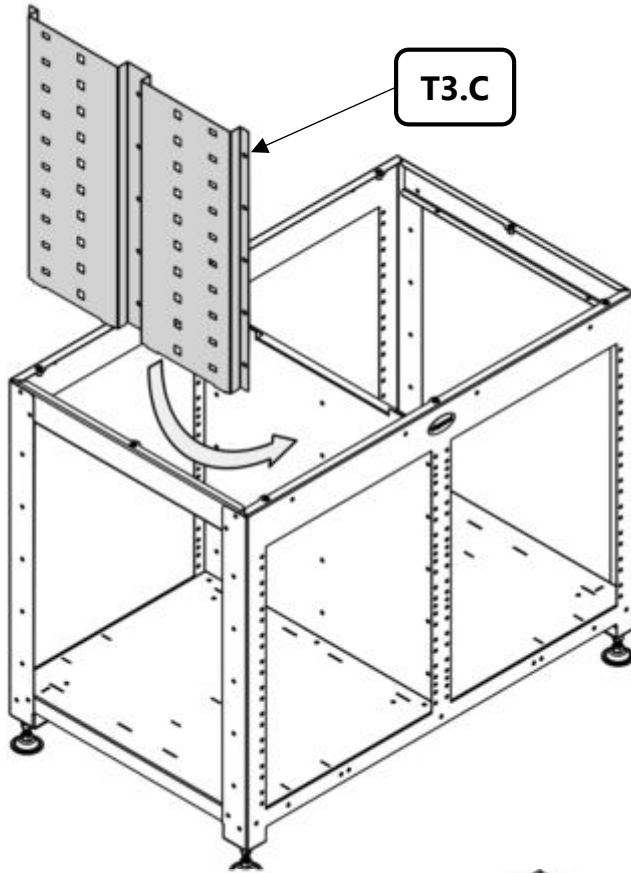


T3.C

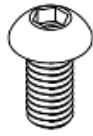


1x

Workstation 1200x800, 1200x1200



N1



9x

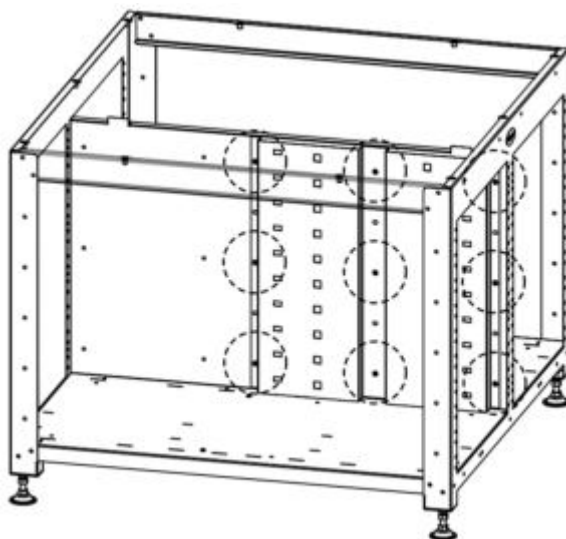
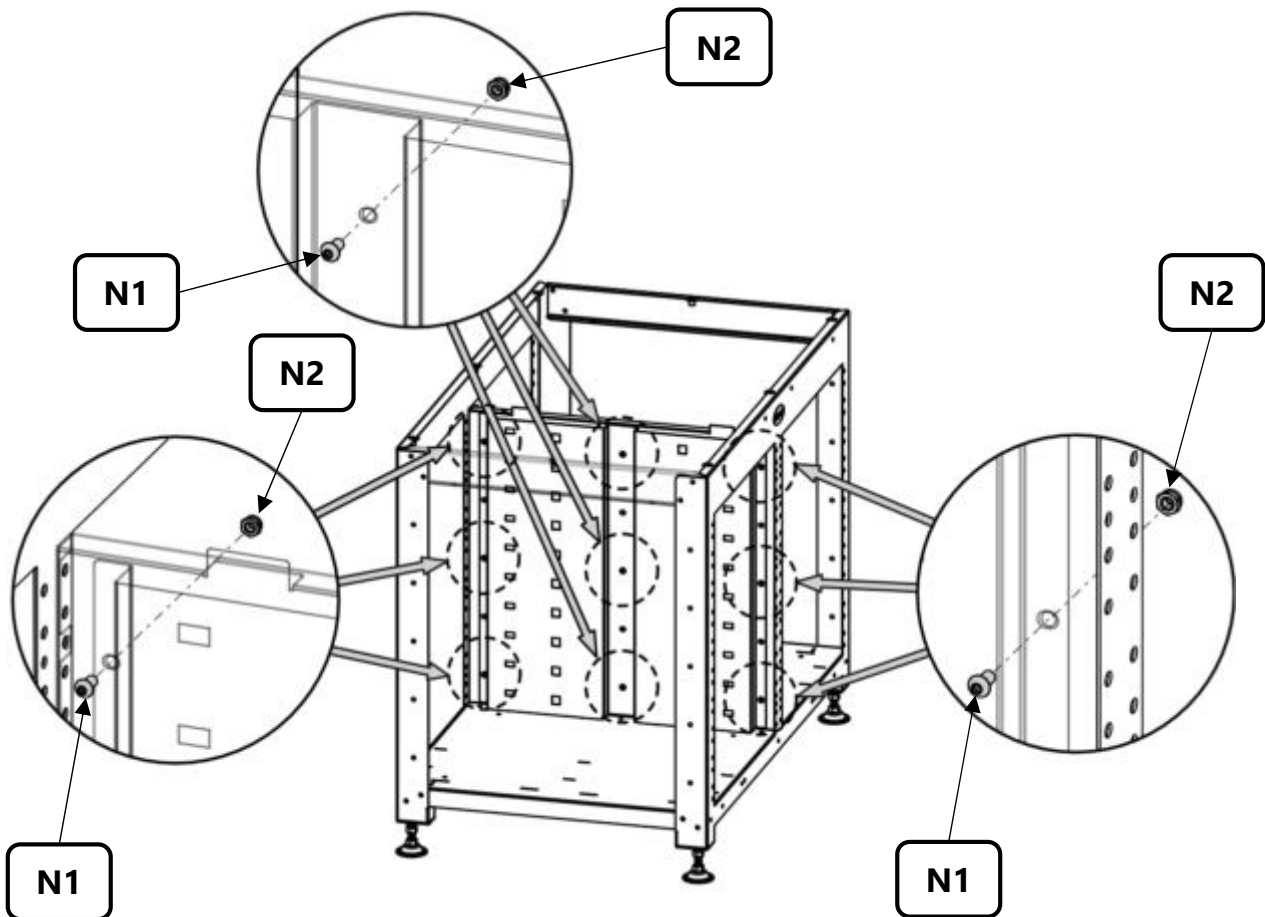
N2



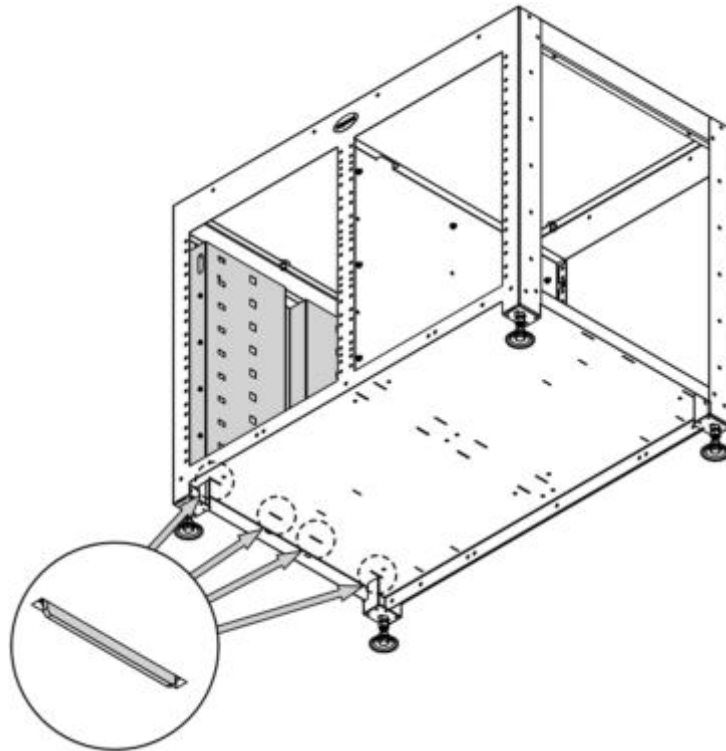
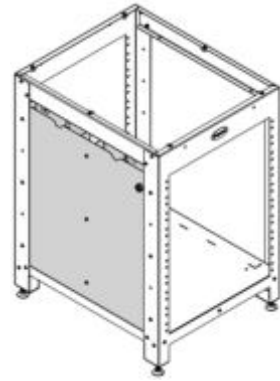
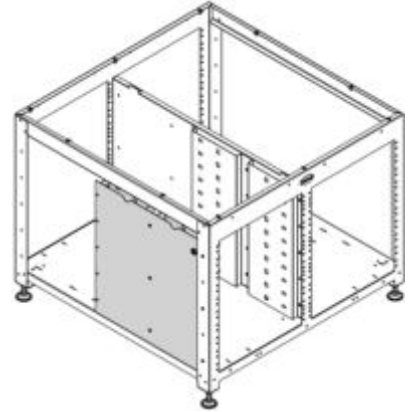
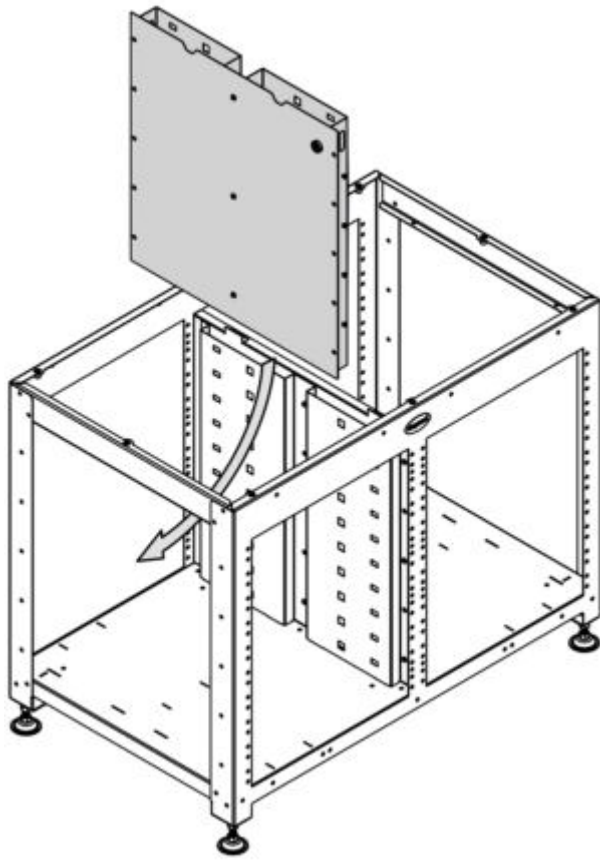
9x



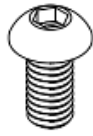
Workstation 1200x800, 1200x1200



Workstation 800x600, 1200x800, 1200x1200



N1



6x

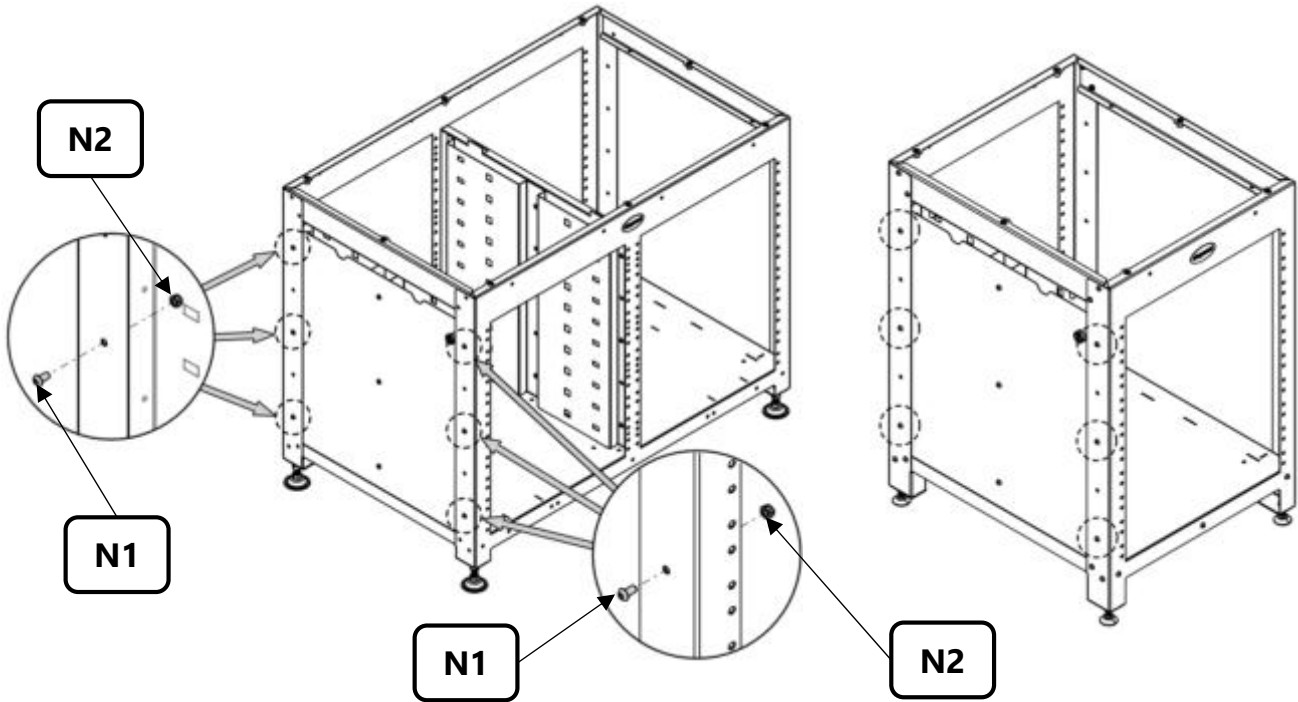
N2



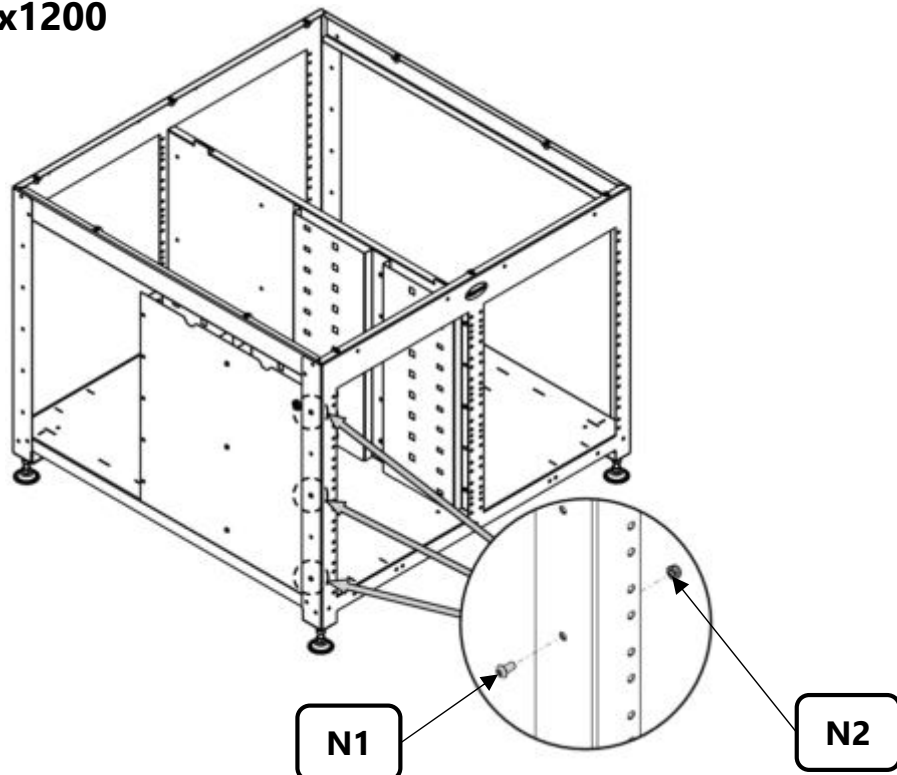
6x








Workstation 800x600, 1200x800

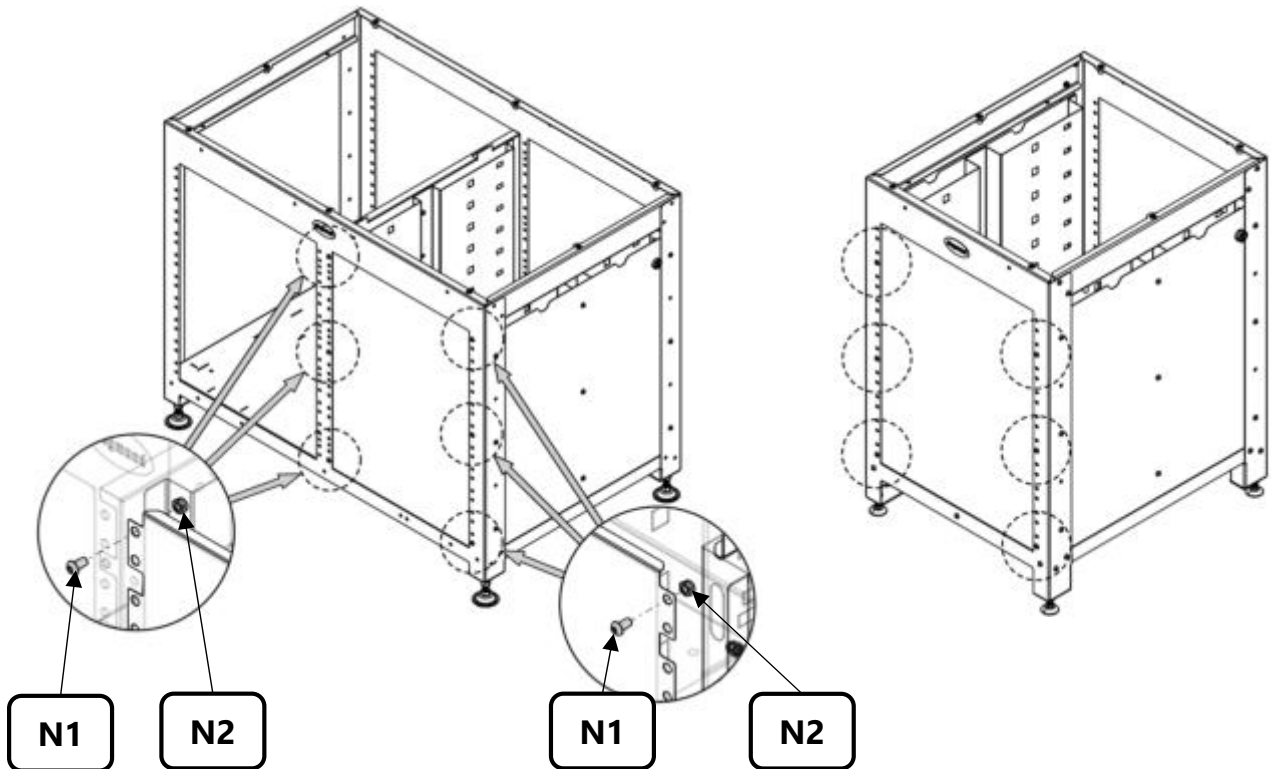
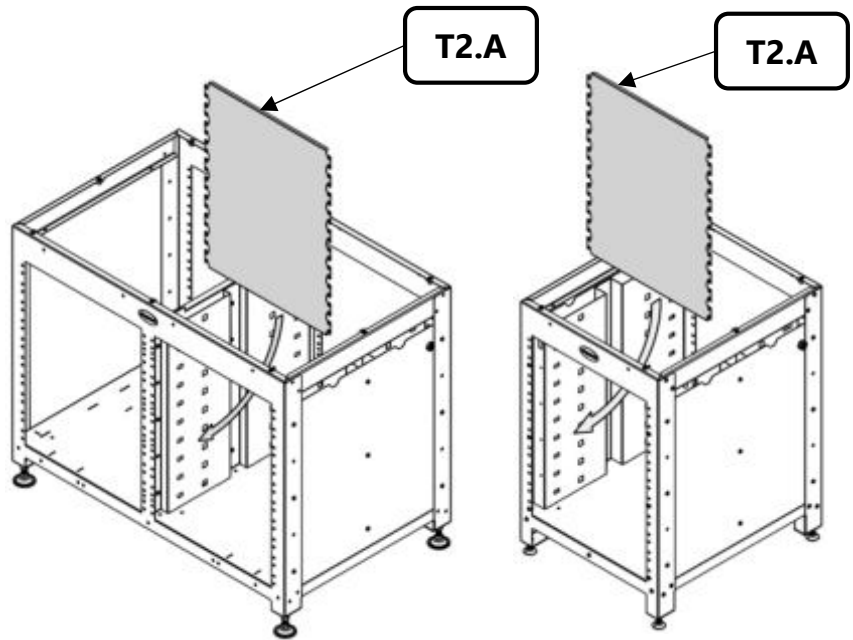
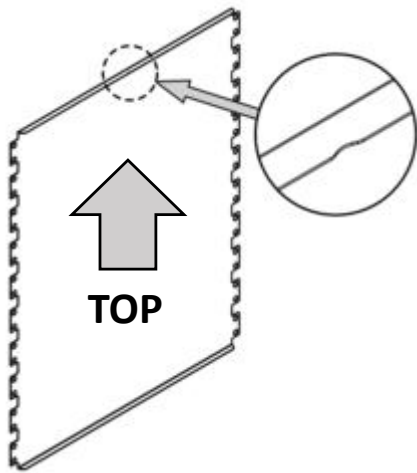


Workstation 1200x1200

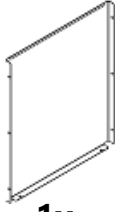


<p>T2.A</p>  <p>1x</p>	<p>N1</p>  <p>6x</p>	<p>N2</p>  <p>6x</p>	 
---	---	---	---

Workstation 800x600, 1200x800

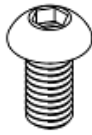


T2.B



1x

N1



8x

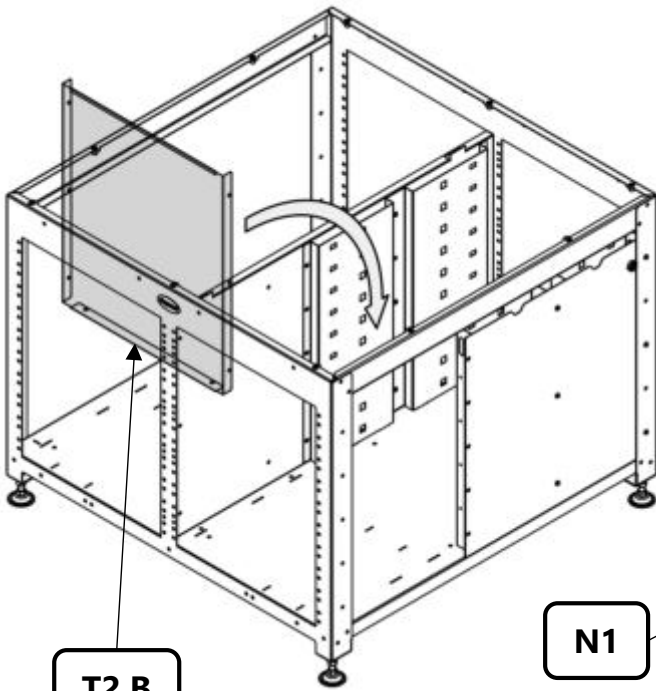
N2



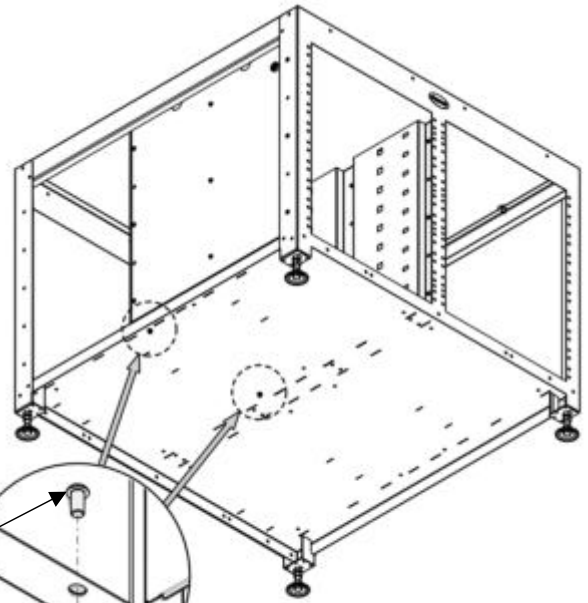
8x



Workstation 1200x1200

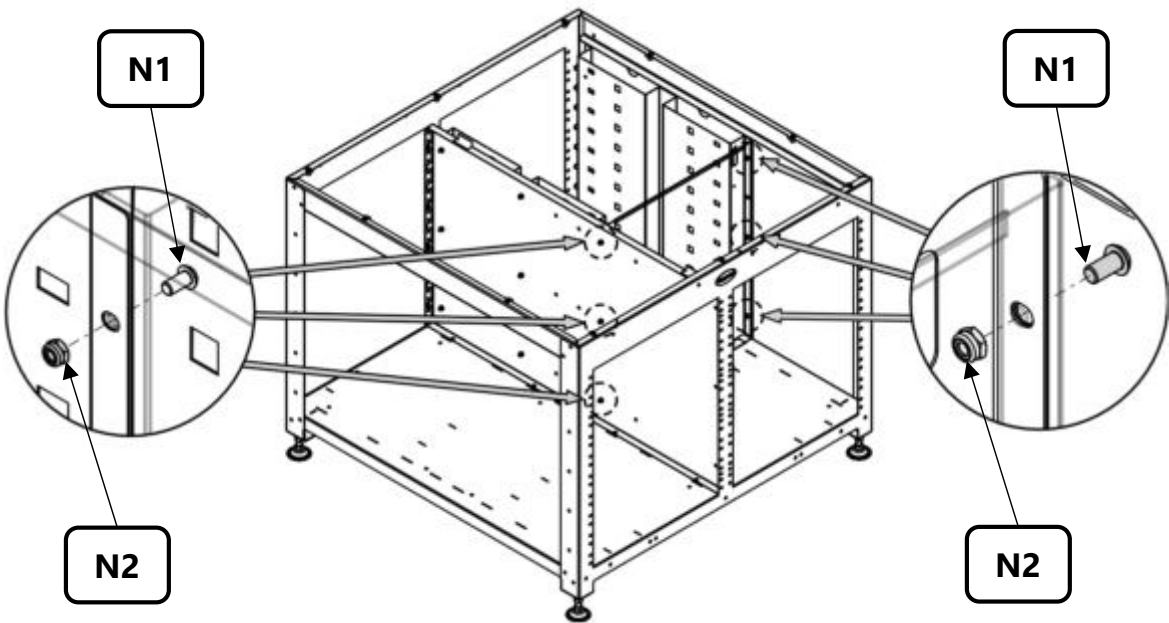


T2.B



N1

N2



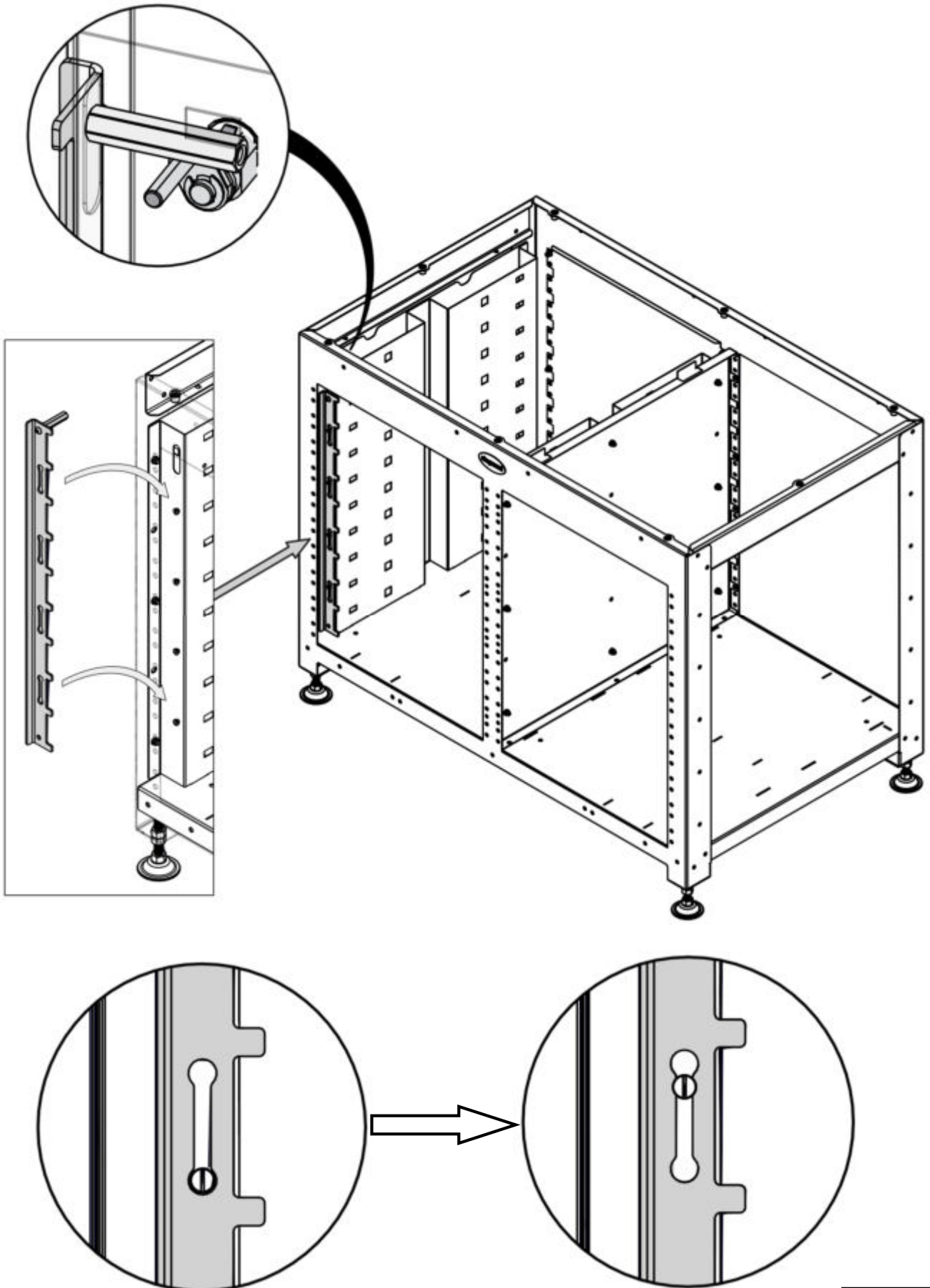
N1

N1

N2

N2

Workstation 800x600, 1200x800, 1200x1200



00005409