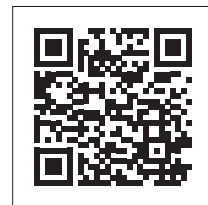


siegmund

siegmund workstation

800 x 600

Montageanleitung · Assembly instructions



Mit Schraubschlüssel festziehen · Tighten by wrench · Затяните с гаечен ключ · Utáhněte pomocí klíče · Stram med nøgle · Pingutataw vōtmeġa · Apretado con llave · Kiristä jakoavaimella · Serrer avec une clé · Σφίξιμο με κλειδί · Zategnuti ključem · Kulccsal feszítse meg · Serrare con chiave · Priveržkrite verzliarakčiu · Aandraaien met een sleutel · Stram til med fastnøkkel · Przykręcić kluczem · Aperto com chave · Strângeți cu o cheie · Zategnuti ključem · Затянуть ключом · Spänn åt med skiftnyckel · Priviti s ključem · Utiahnite klúčom · Anahtarla sıkmak



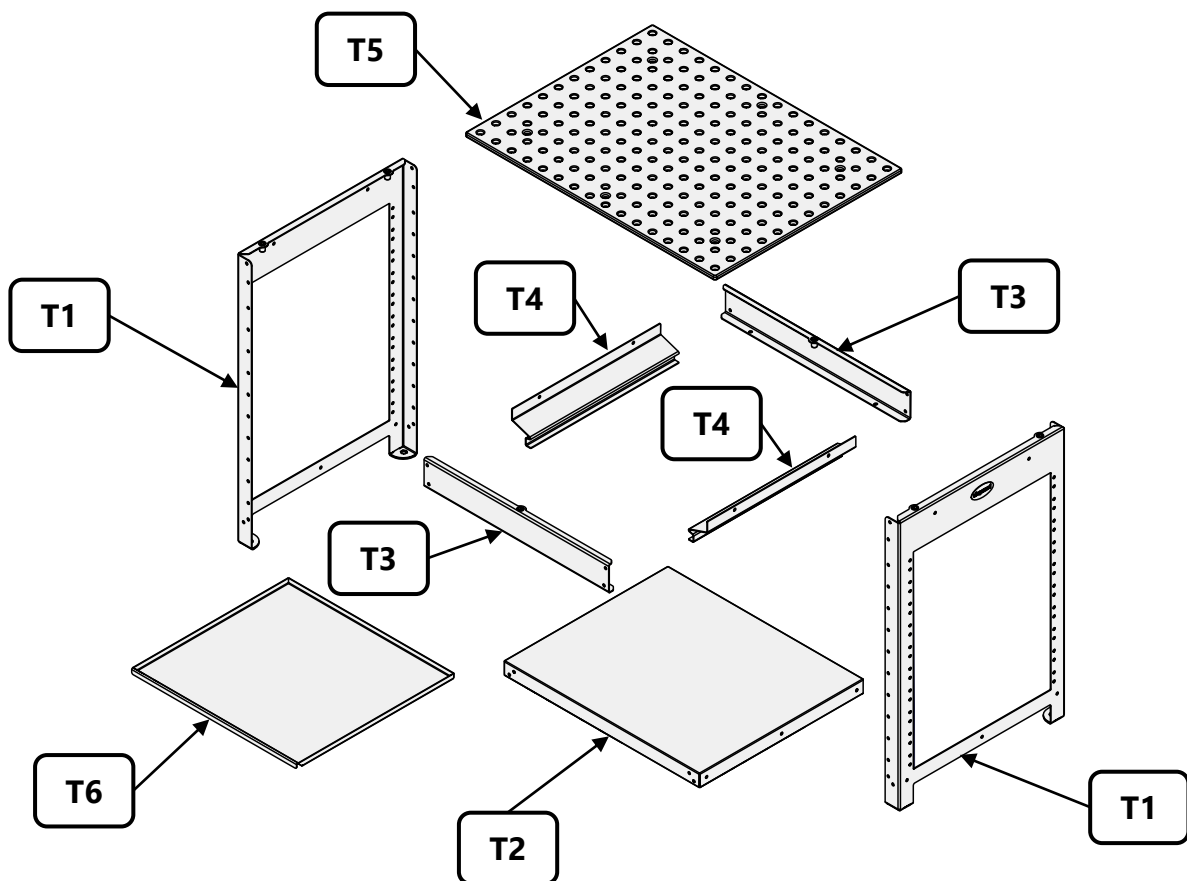
Handfest - Bitte nicht festziehen · Hand-screwed - please do not tighten · Ръчно завинтване - моля, не затягайте с помощен инструмент · Ručně zašroubováno - prosím nedotahujte · Håndskruet - stram venligst ikke · Käsitsi kinnitavat - ärge kinnitage jõuga · Enroscado a mano - no apretar · Käsikireys - ei saa kiristää työkalulla · Serré à la main - Ne pas serrer · Βιδώστε με το χέρι - παρακαλούμε μην σφίγγετε · Ručno zategnuti - ne prejako · Kézi rögzítés - ne húzza meg erősen · Avvitare a mano - non serrare forte · Rankinis prisukamas - prašome neužveržkite · Aandraaien met de hand - niet te vast aandraaien · Hånd skrudd, ikke stram til · Przykręcić ręcznie - proszę nie dokręcać · Aperto manual - por favor não force o aberto · Înșurubat manual - vă rugăm să nu strângeți · Ručno zavrnuti - molimo vas da ne pretežete · Завинчивать вручную - не затягивать · Handskruvad - spänn inte åt · Ročno priviti - prosim ne zategujte · Ručné naskrutkovanie - prosím, neutahujte silou · El vidali - lütfen sıkmayın

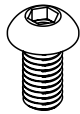

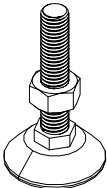
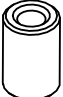
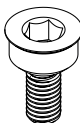
Bernd Siegmund GmbH

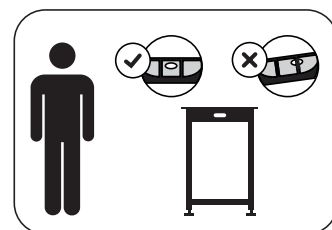
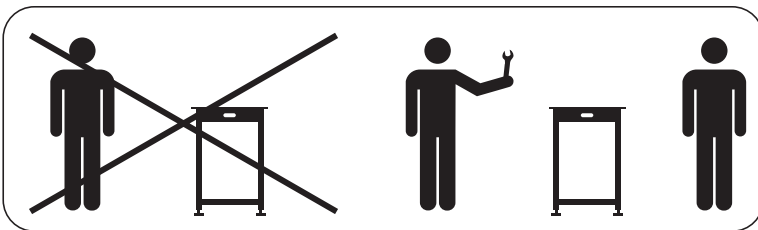
Landsberger Straße 180 | 86507 Oberottmarshausen | Germany (Bavaria) | Phone 0049 (0) 82 03 / 96 07 - 0 | Fax 0049 (0) 82 03 / 96 07 - 33
info@siegmund.com | www.siegmund.com

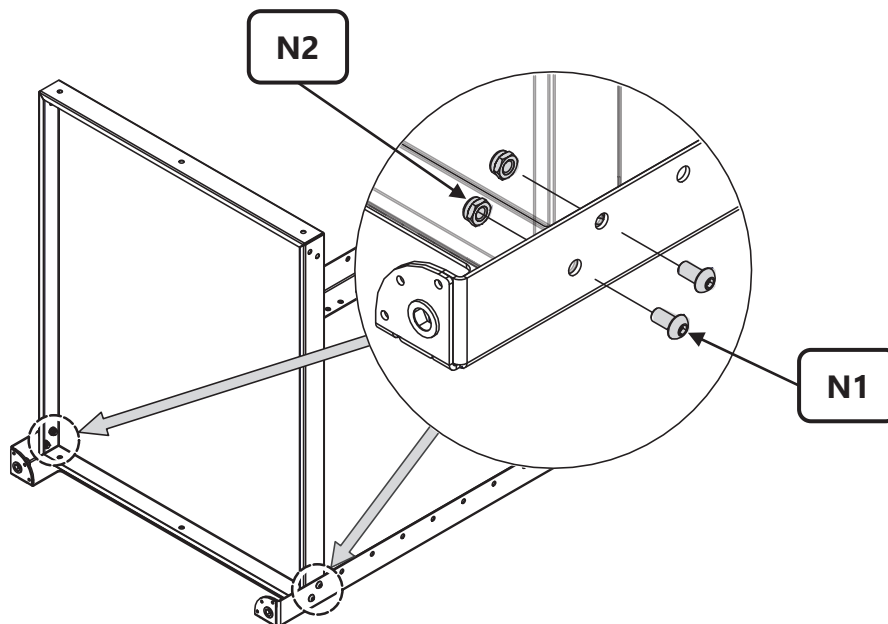
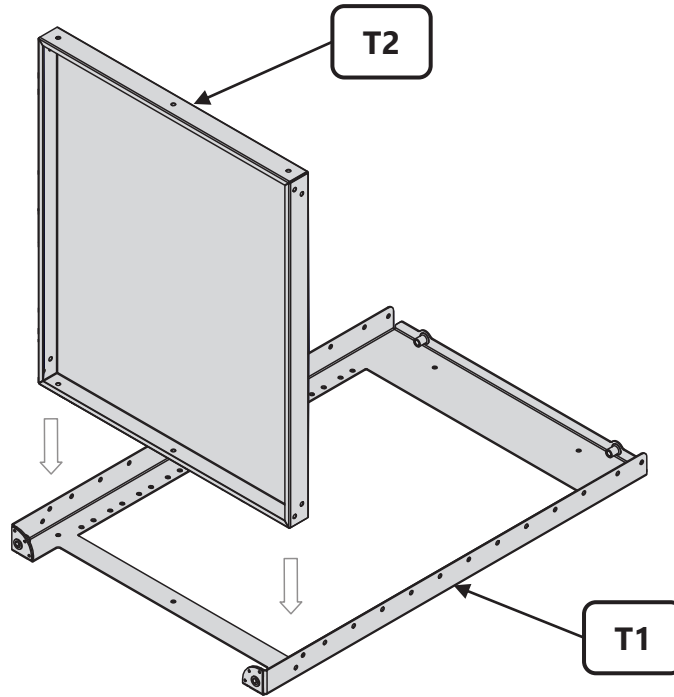
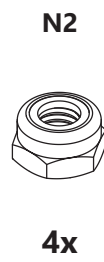
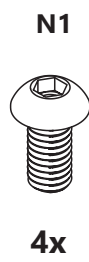
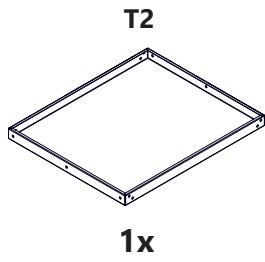
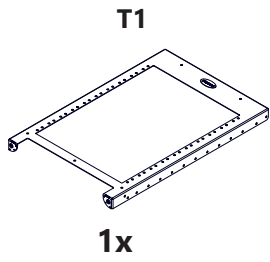
All texts, pictures and design elements are copyrighted by the Bernd Siegmund GmbH. No part of this flyer may be edited analogously or digital or in another mode, may be multiplied or published out of the flyer without written approval of the legal owner. Offences are prosecuted.

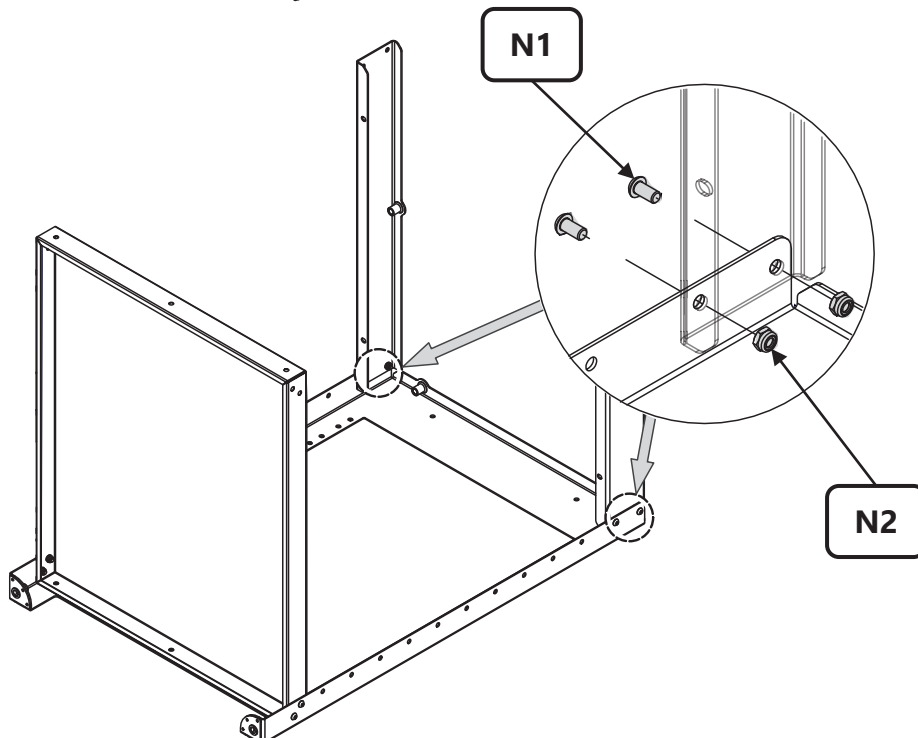
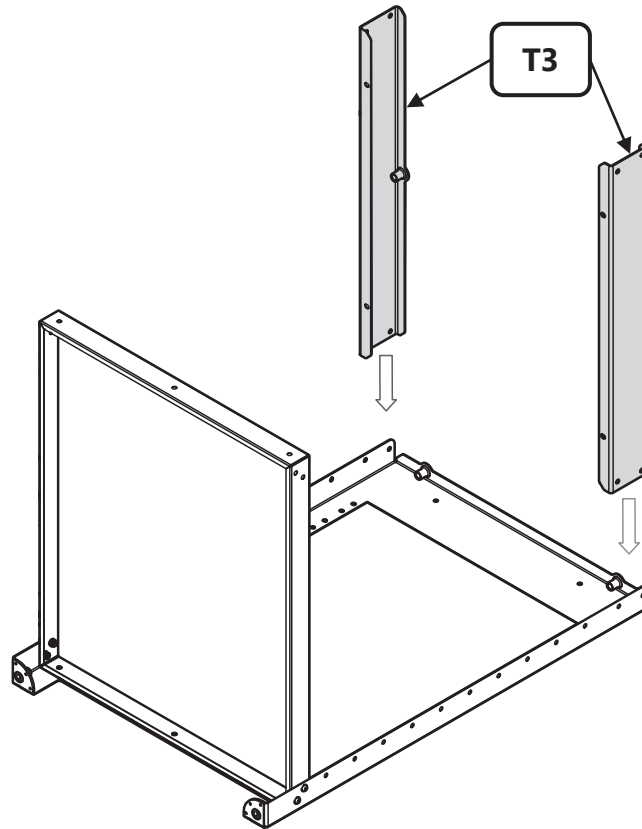
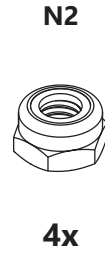
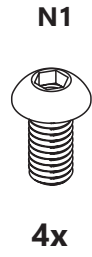
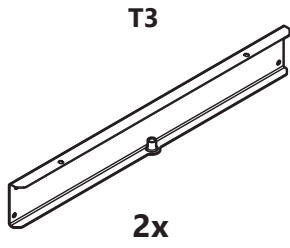
ART. NR.	NAME	QTY	ERP
T1	Frontblech mit Muttern / front plate with nuts	2	00003350
T2	Blechwanne unten / sheet metal tray bottom	1	00003343
T3	Querstrebe / cross strut	2	00003348
T4	Halterung Schutzblech / protection plate holder	2	00003349
T5	System 16 Platte / System 16 plate - 800x600x12 mm	1	16003915
T6	Schutzblech / protection plate	1	00003347



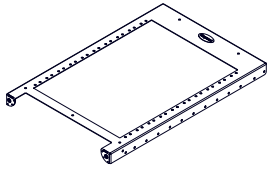
ART. NR.	Overview	NAME	QTY	ERP
N1		ISO 7380 – M6x12	30	00002412
N2		ISO 10511 – M6	28	00002499
N3		Stellfuß / adjustable foot	4	00003345
N4		D10x15 (M6) Distanzmuffen rund Stahl verzinkt / Spacer sleeves round steel galvanized	2	00003344
N5		Montageschraube System 16 / mounting screw for System 16	6	00002594





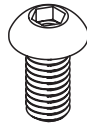


T1



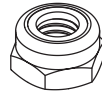
1x

N1

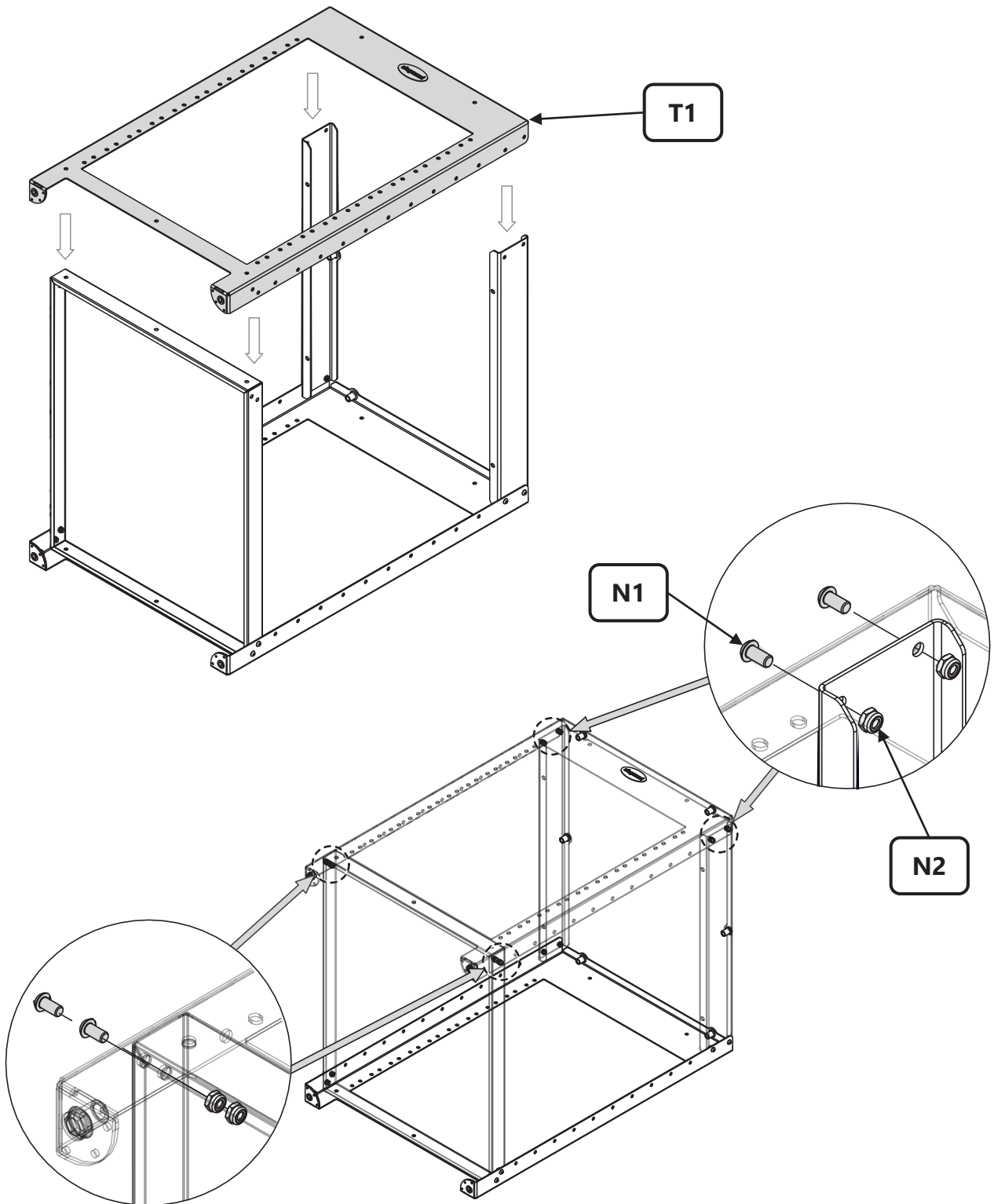


8x

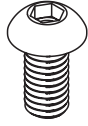
N2



8x



N1

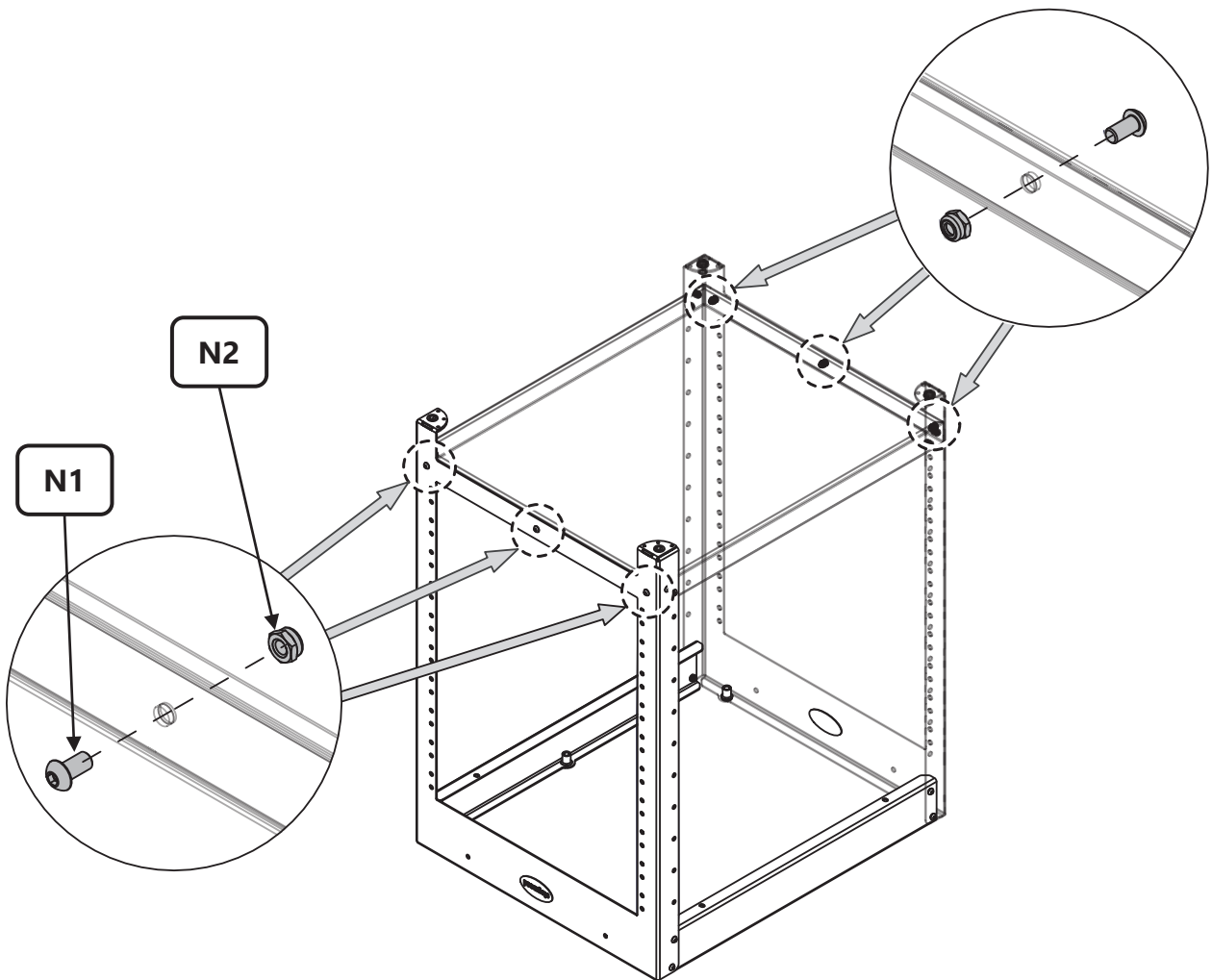
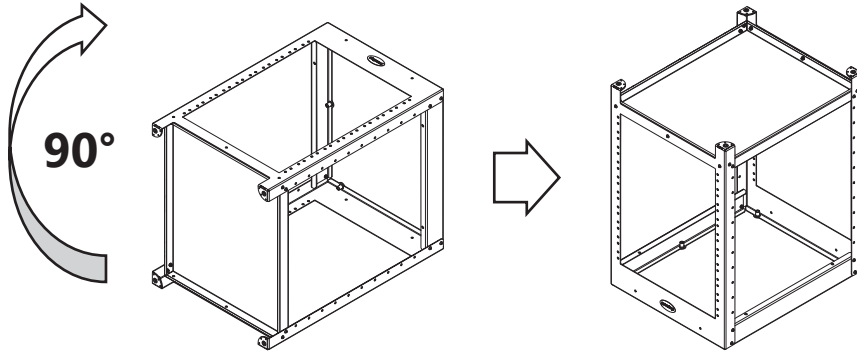


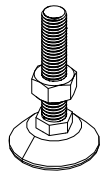
6x

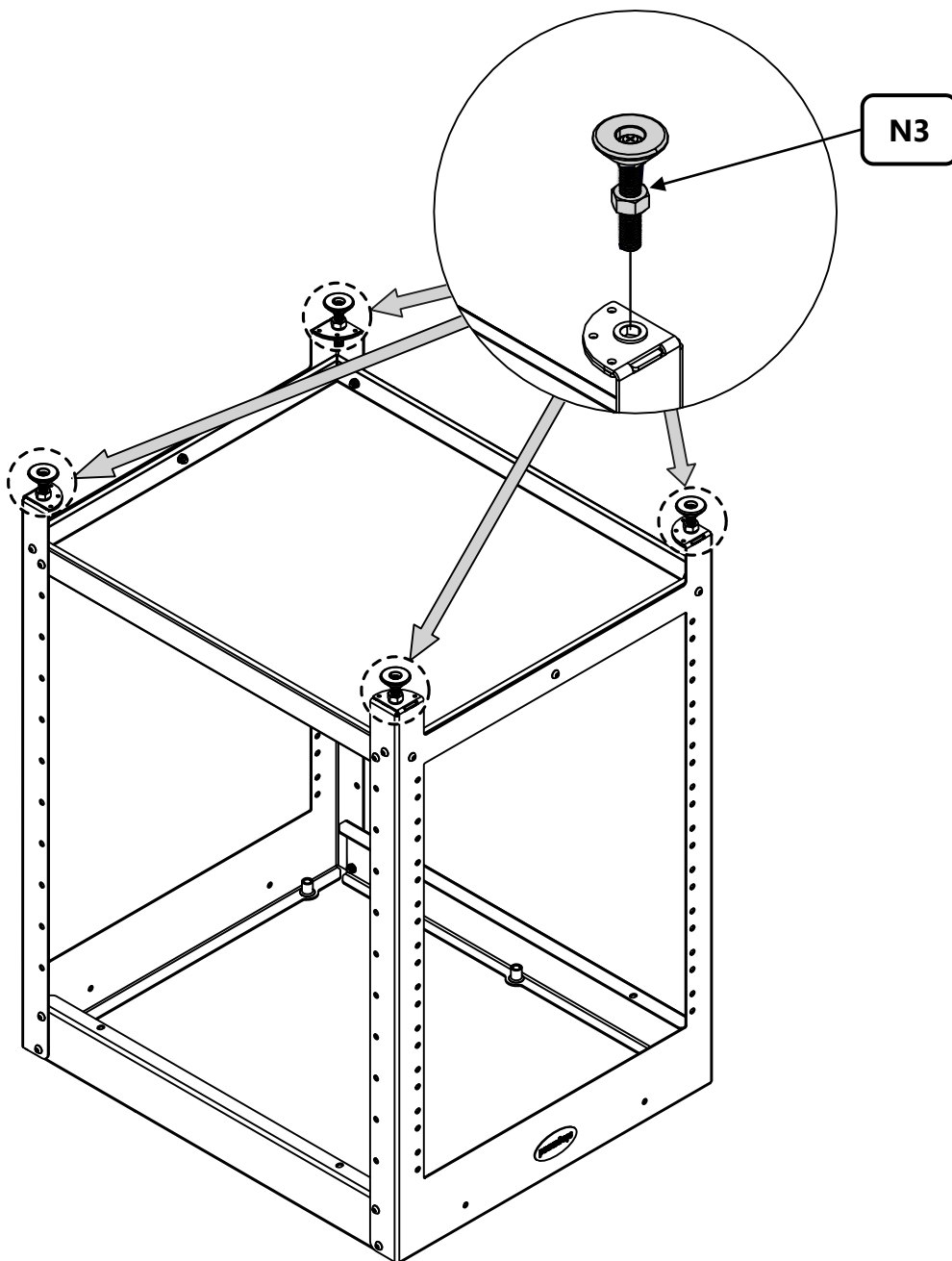
N2



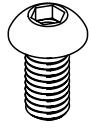
6x



N3

4x

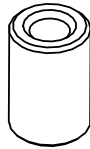


N1

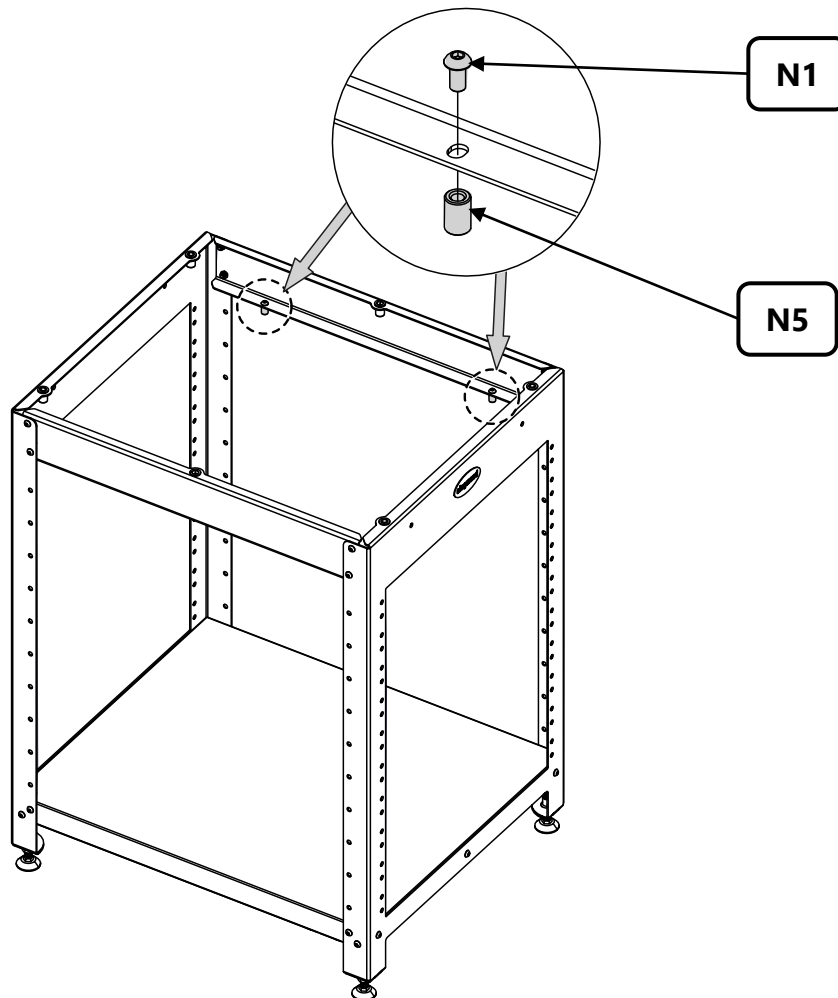
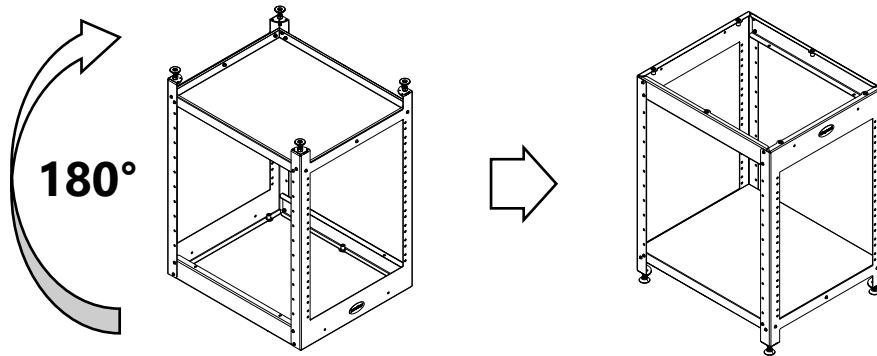


2x

N4

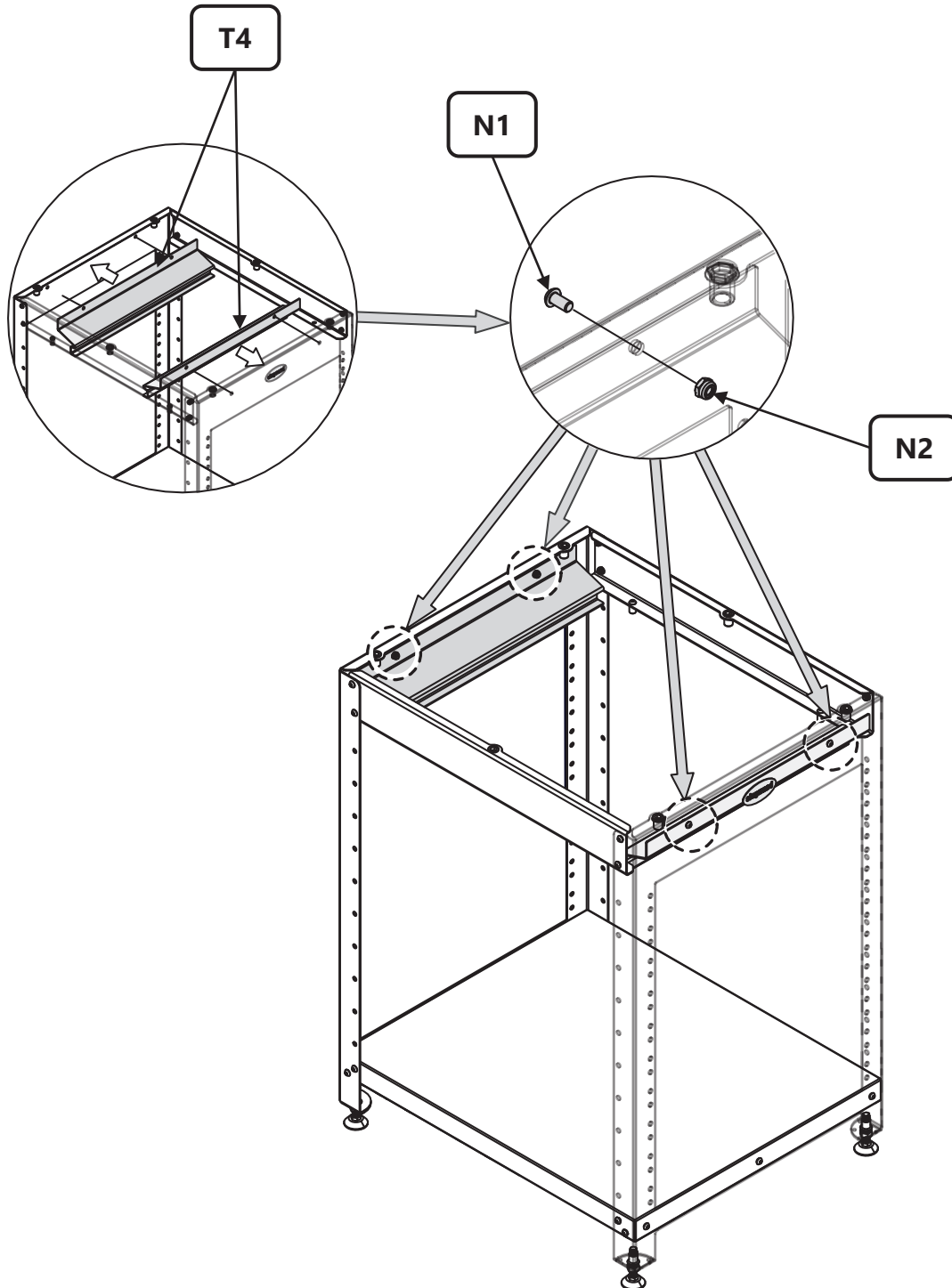
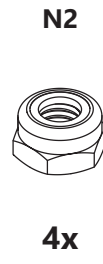
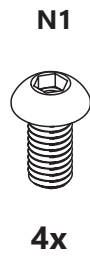
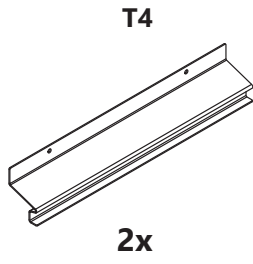


2x

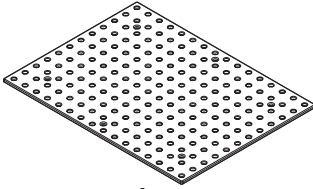


N1

N5

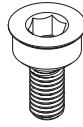


T5

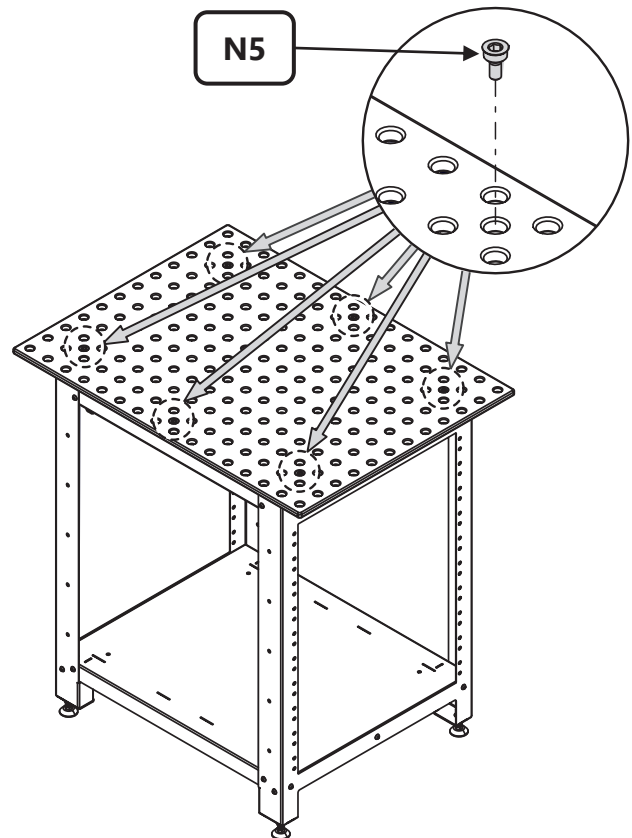
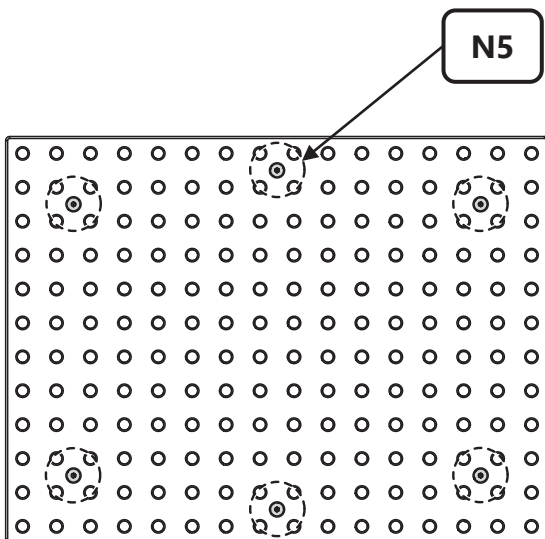
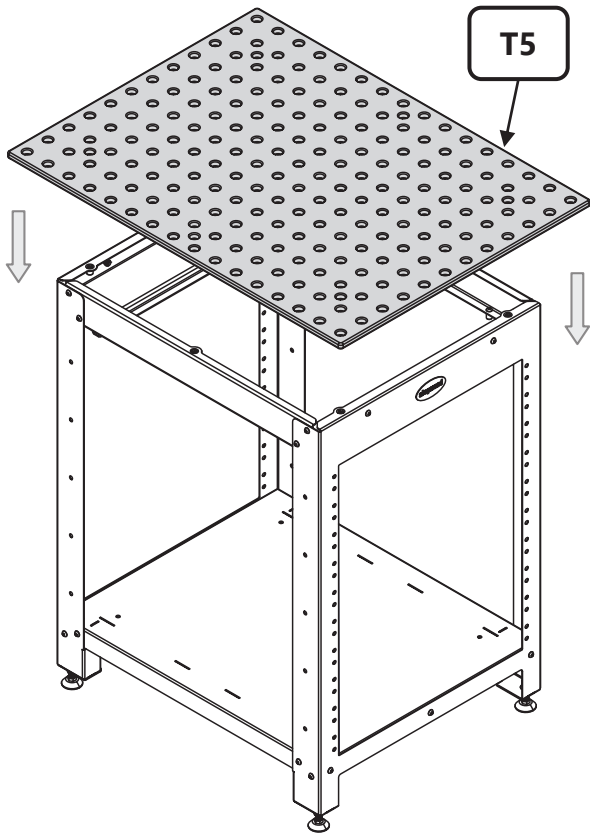


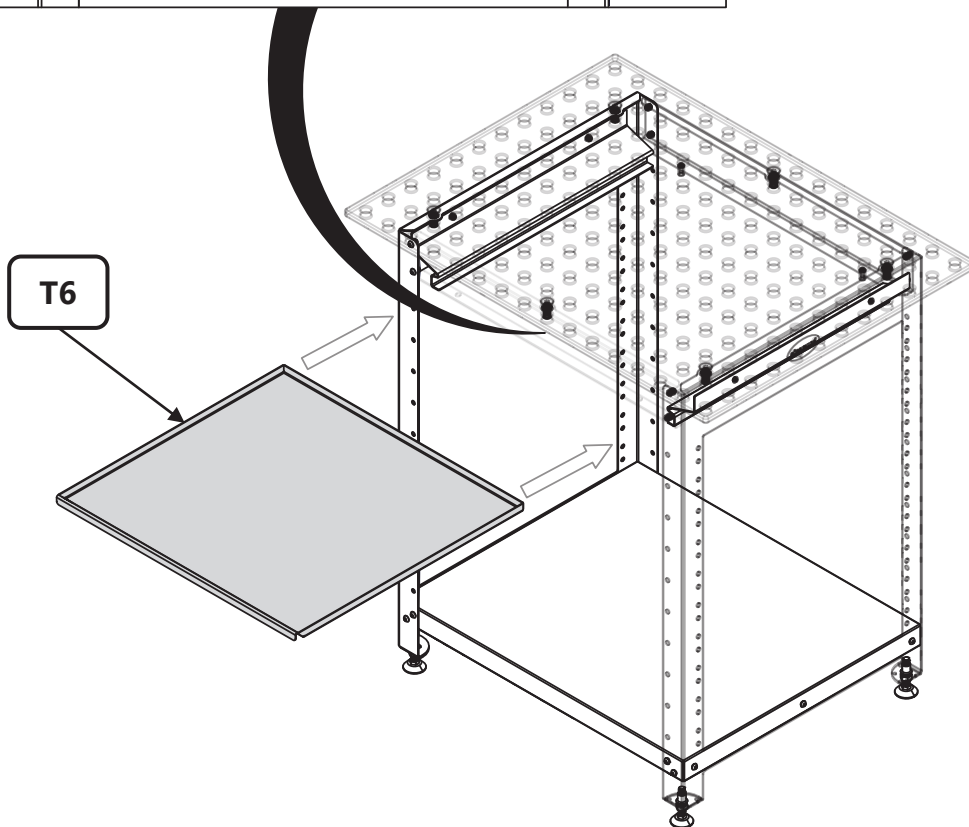
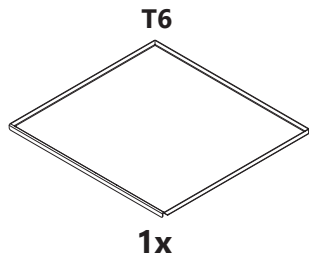
1x

N5



6x



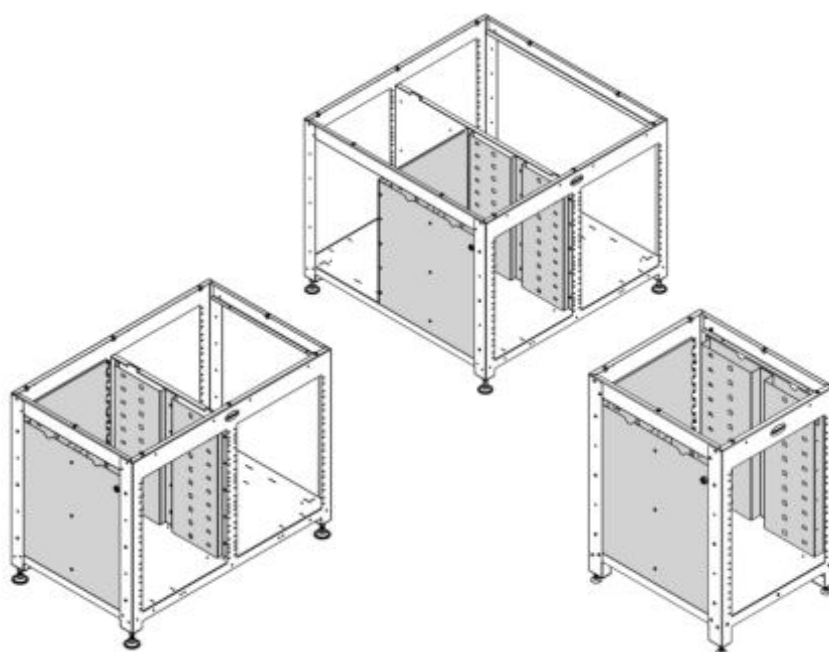


siegmund

Geschlossene Workstation

Closed Workstation

Montageanleitung · Assembly instructions



Mit Schraubenschlüssel festziehen · Tighten by wrench · Затяните с гаечен ключ · Utáhněte pomocí klíče · Stram med nøgle · Pingutataw võtmeaga · Apretado con llave · Kiristä jakoavaimella · Serrer avec une clé · Σφίξιμο με κλειδί · Zategnuti ključem · Kulccsal feszítse meg · Serrare con chiave · Priveržkrite verzliarakiču · Aandraaien met een sleutel · Stram til med fastnøkkel · Przykręcić kluczem · Aperto com chave · Strângeți cu o cheie · Zategnuti ključem · Затянуть ключом · Spänn åt med skiftnyckel · Priviti s ključem · Utiahnite klúčom · Anahtarla sıkmak



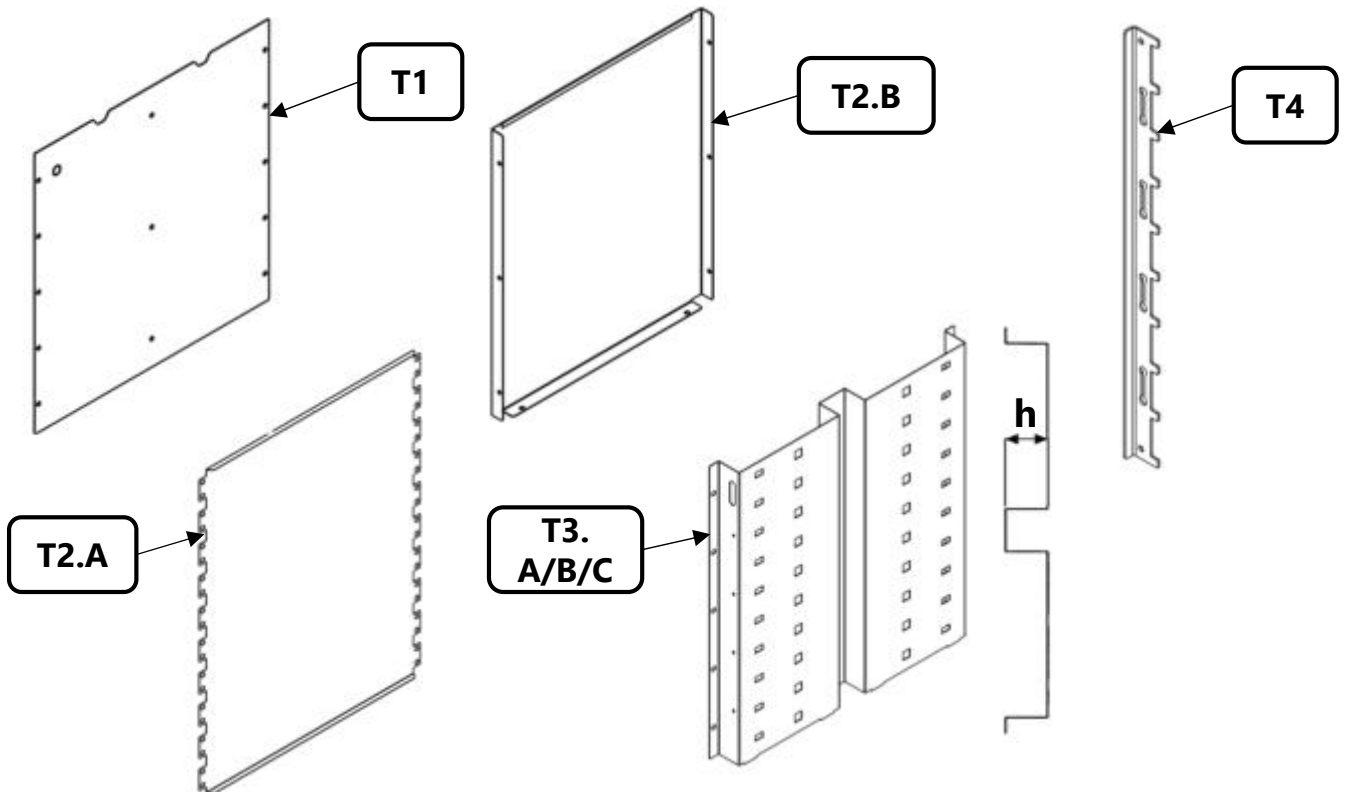
Handfest - Bitte nicht festziehen · Hand-screwed - please do not tighten · Ръчно завинтване - моля, не затягайте с помощен инструмент · Ručně zašroubováno - prosím nedotahujte · Håndskruet - stram venligst ikke · Käsitsi kinnitavat - ärge kinnitage jõuga · Enroscado a mano - no apretar · Käsikireys - ei saa kiristää työkalulla · Serré à la main - Ne pas serrer · Βιδώστε με το χέρι - παρακαλούμε μην σφίγγετε · Ručno zategnuti - ne prejako · Kézi rögzítés - ne húzza meg erősen · Avvitare a mano - non serrare forte · Rankinis prisukamas - prašome neužveržkite · Aandraaien met de hand - niet te vast aandraaien · Hånd skrudd, ikke stram til · Przykręcić ręcznie - proszę nie dokręcać · Aperto manual - por favor não force o aperto · Înşurubat manual - vă rugăm să nu strângeți · Ručno zavrnuti - molimo vas da ne pretežete · Завинчивать вручную - не затягивать · Handskruvad - spänn inte åt · Ročno priviti - prosim ne zategujte · Ručné naskrutkovanie - prosím, neutahujte silou · El vidali - lütfen sıkmayın

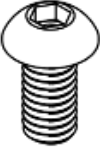




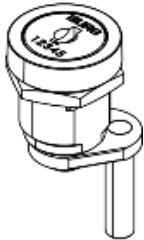
Bernd Siegmund GmbH

Landsberger Straße 180 | 86507 Oberottmarshausen | Germany (Bavaria) | Phone 0049 (0) 82 03 / 96 07 - 0 | Fax 0049 (0) 82 03 / 96 07 - 33
info@siegmund.com | www.siegmund.com

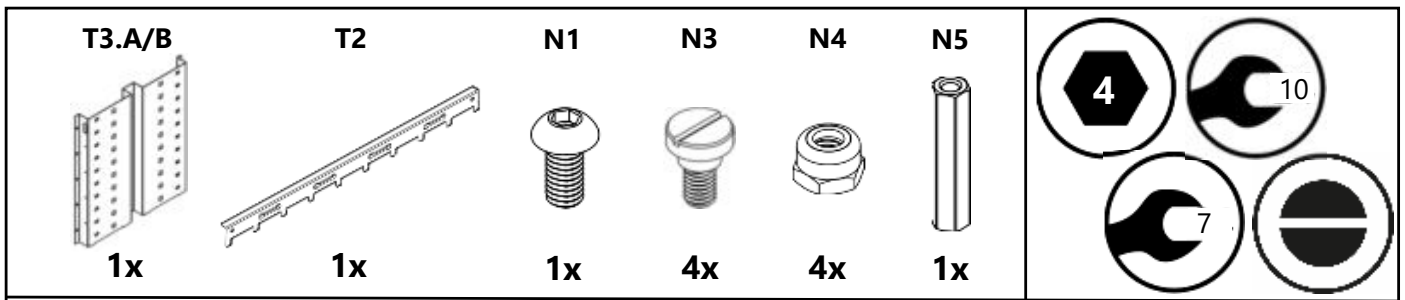
All texts, pictures and design elements are copyrighted by the Bernd Siegmund GmbH. No part of this flyer may be edited analogously or digital or in another mode, may be multiplied or published out of the flyer without written approval of the legal owner. Offences are prosecuted.

ART. NR.	NAME	WORKSTATION		
		800x600	1200x800	1200x1200
T1	Verschlussblech seitlich / closure sheet aside	2x 61000949	1x 61000949	1x 61000949
T2.A	Verschlussblech hinten / closure sheet backside	1x 61000946	1x 61000946	-
T2.B		-	-	1x 61000938
T3.A	Halterung für Teleskopschiene / h=44.5mm / Holder for telescopic rail	2x 61001002	-	-
T3.B	Halterung für Teleskopschiene außen / h=49.5mm / Holder for telescopic rail outside	-	1x 61000947	1x 61000947
T3.C	Halterung für Teleskopschiene innen / h=26.3mm / Holder for telescopic rail inside	-	1x 61000948	1x 61000948
T4	Verriegelungsleiste / Locking bar	1x 61000950	1x 61000950	1x 61000950

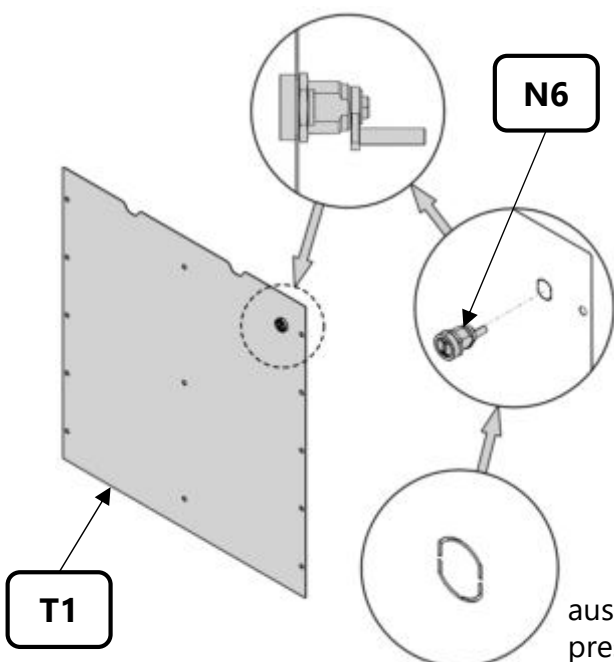
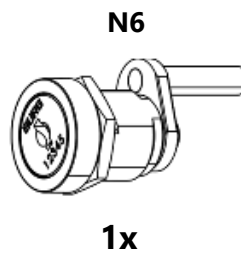
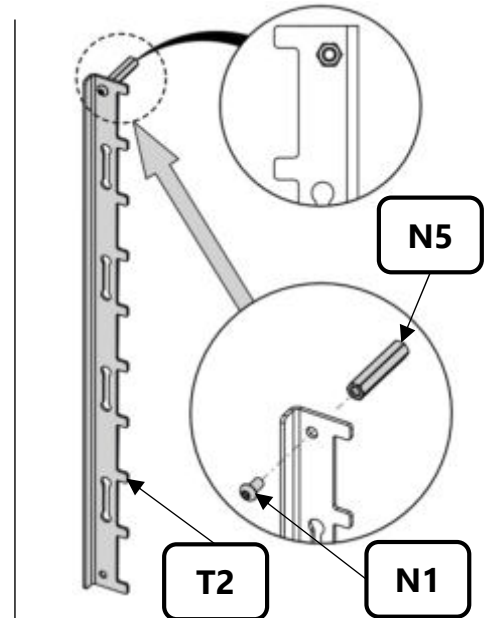
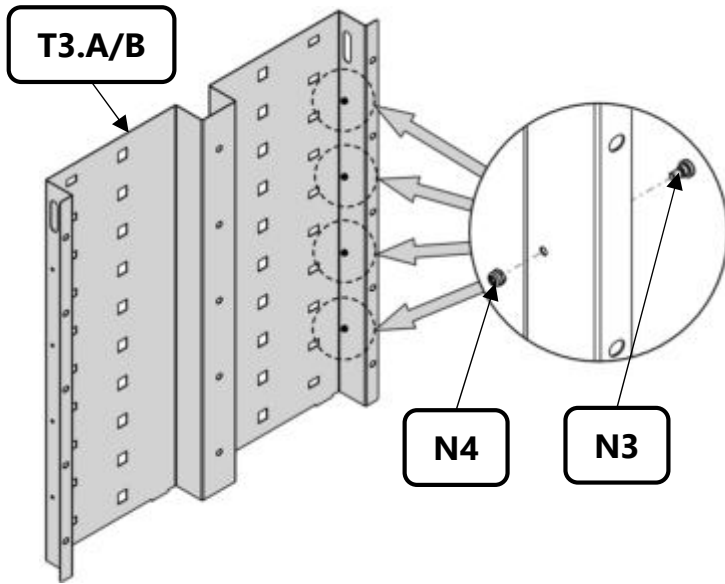


ART. NR.	Overview	NAME	QTY		ERP
N1		ISO 7380 – M6x12	800x600	26	00002412
			1200x800	26	
			1200x1200	22	
N2		ISO 10511 – M6	800x600	25	00002499
			1200x800	25	
			1200x1200	21	
N3		DIN 923 – M4x9	4		00003405
N4		ISO 10511 – M4	4		00002498
N5		Distanzmuffe Sechskant / Space sleeve hexagonal	1		00005303
N6		BURG Schloss mit Gewinde	1		00005304

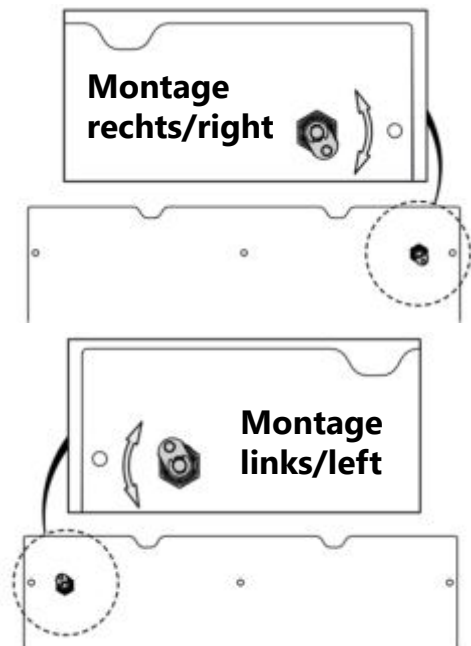



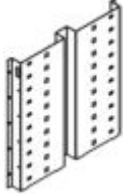
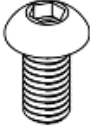





Workstation 800x600, 1200x800, 1200x1200

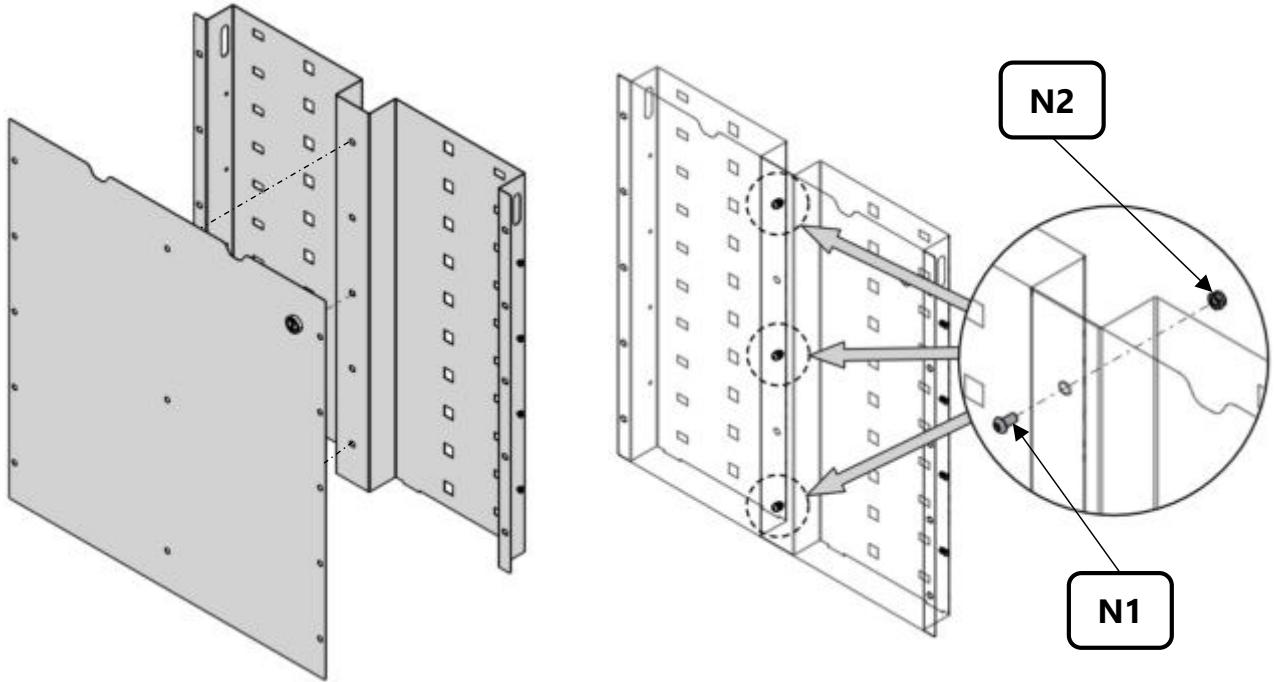


auspressen /
press out

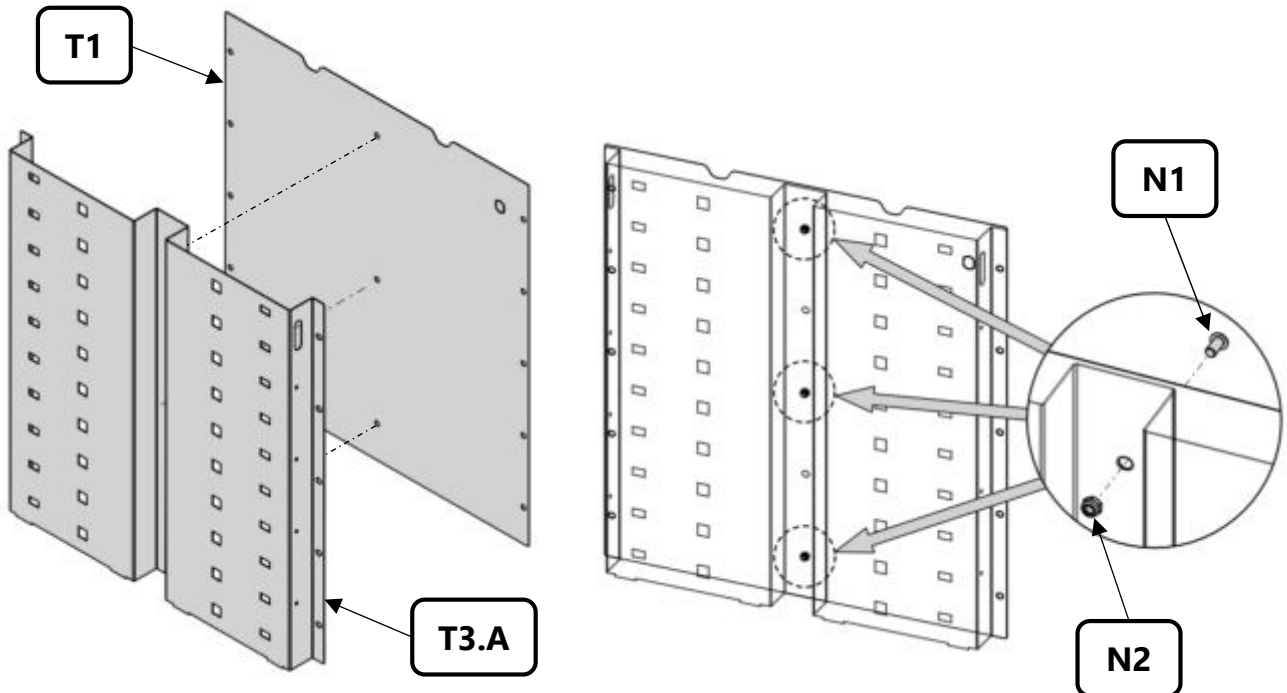


T1  1x	T3.A  1x	N1  3x	N2  3x	 
---	---	---	--	---

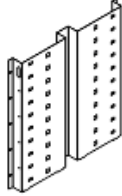
Workstation 800x600, 1200x800, 1200x1200



Workstation 800x600

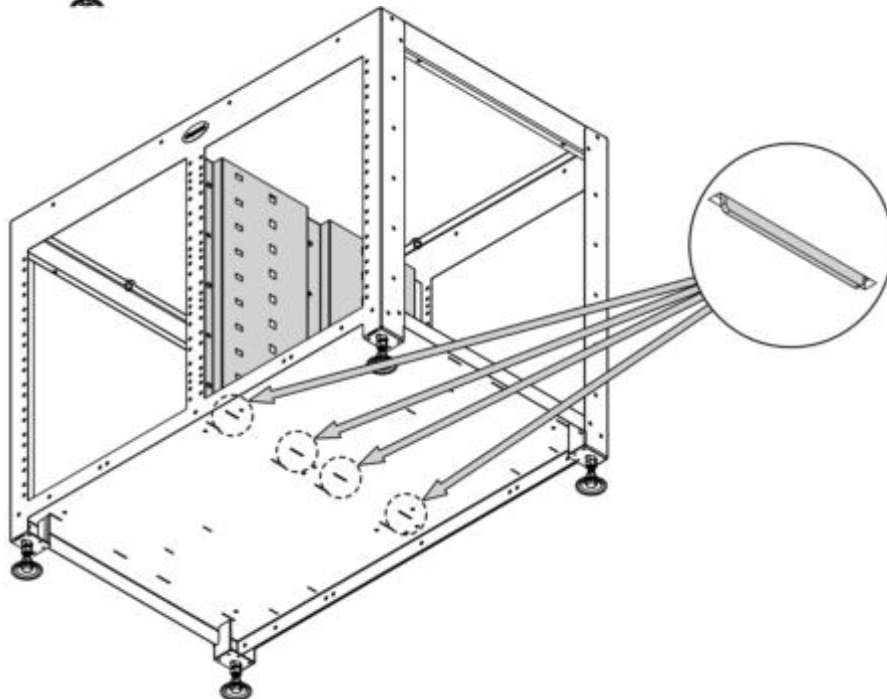
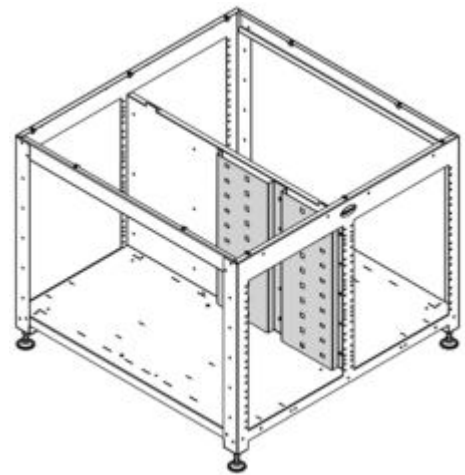
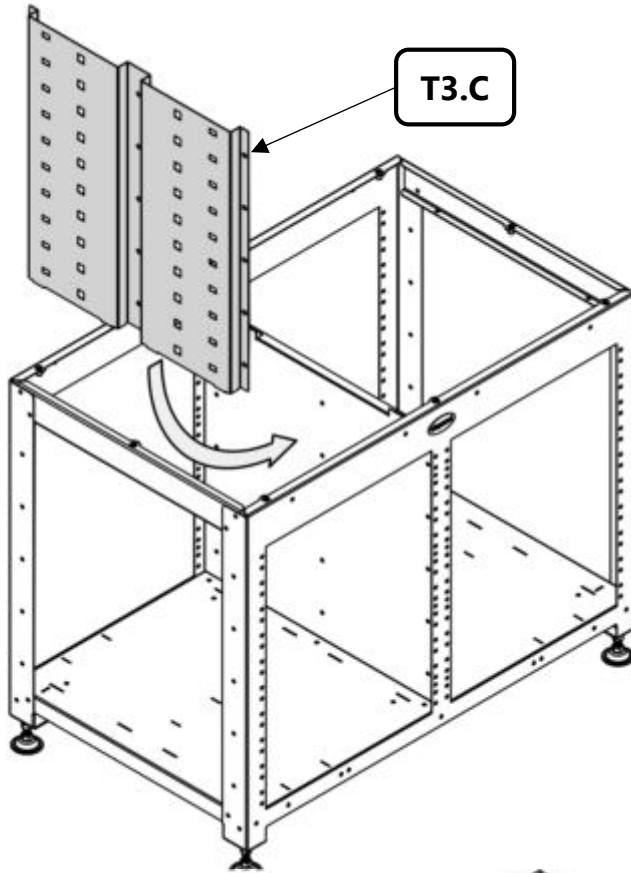


T3.C

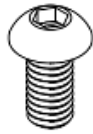


1x

Workstation 1200x800, 1200x1200



N1



9x

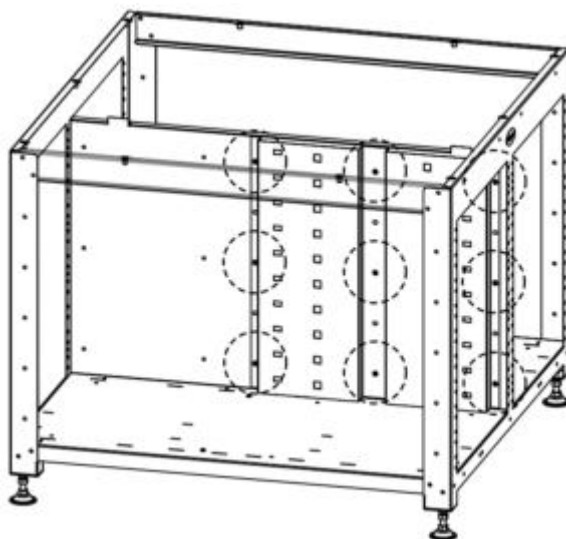
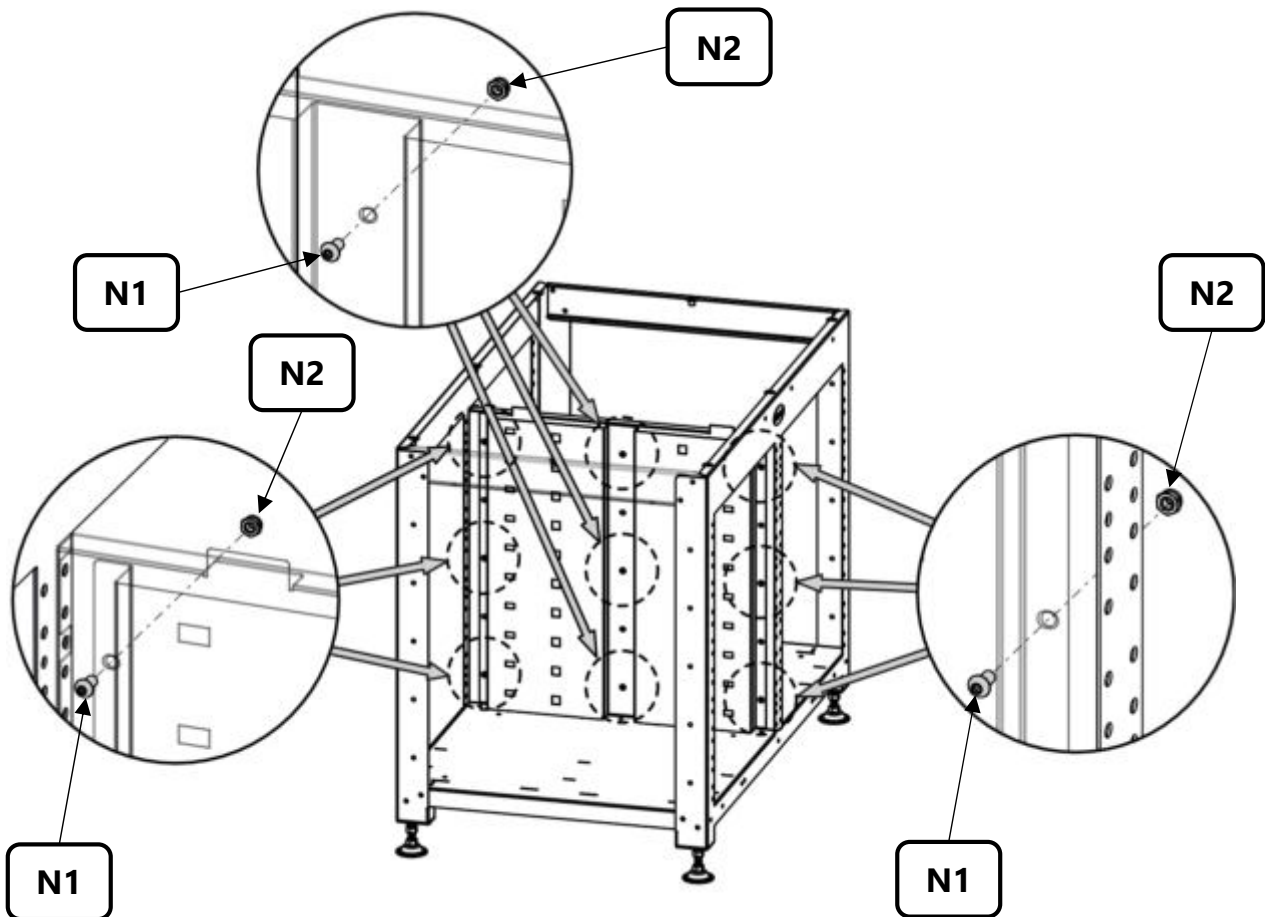
N2



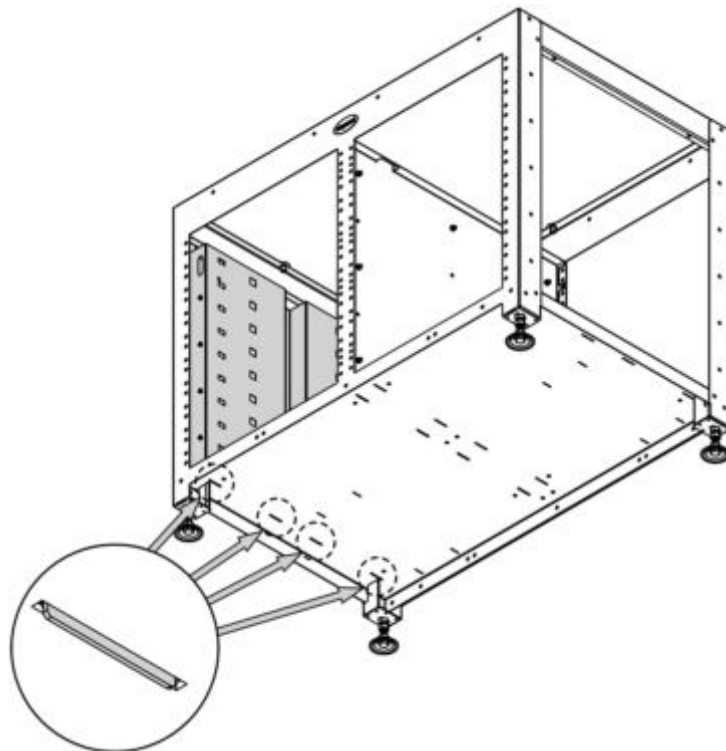
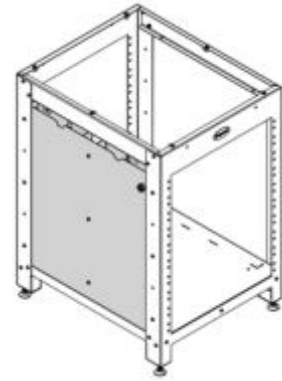
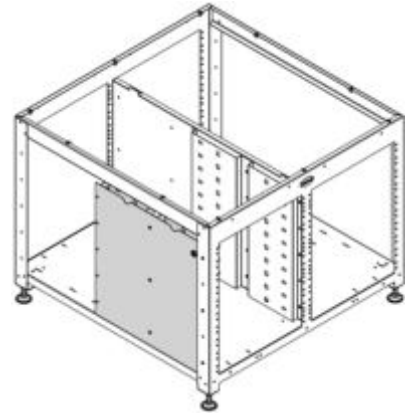
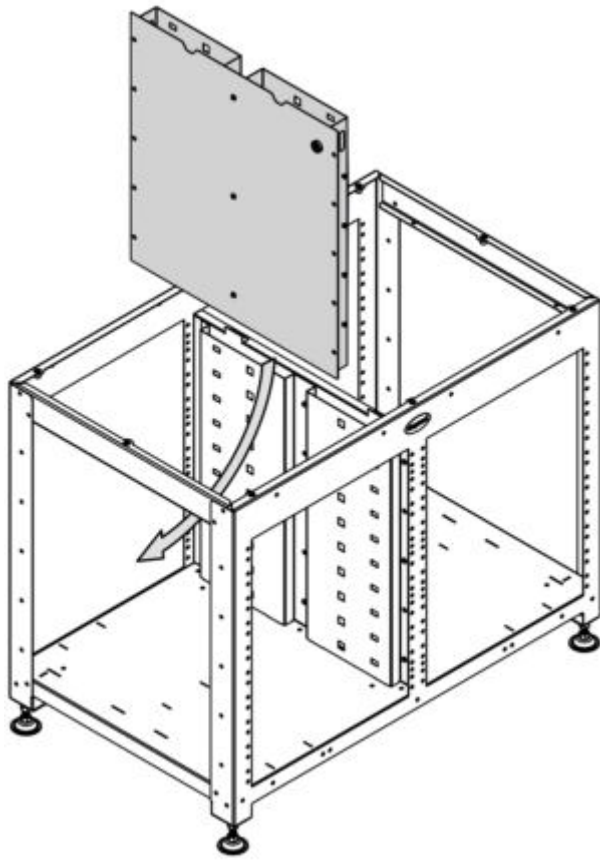
9x



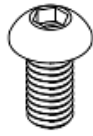
Workstation 1200x800, 1200x1200



Workstation 800x600, 1200x800, 1200x1200



N1



6x

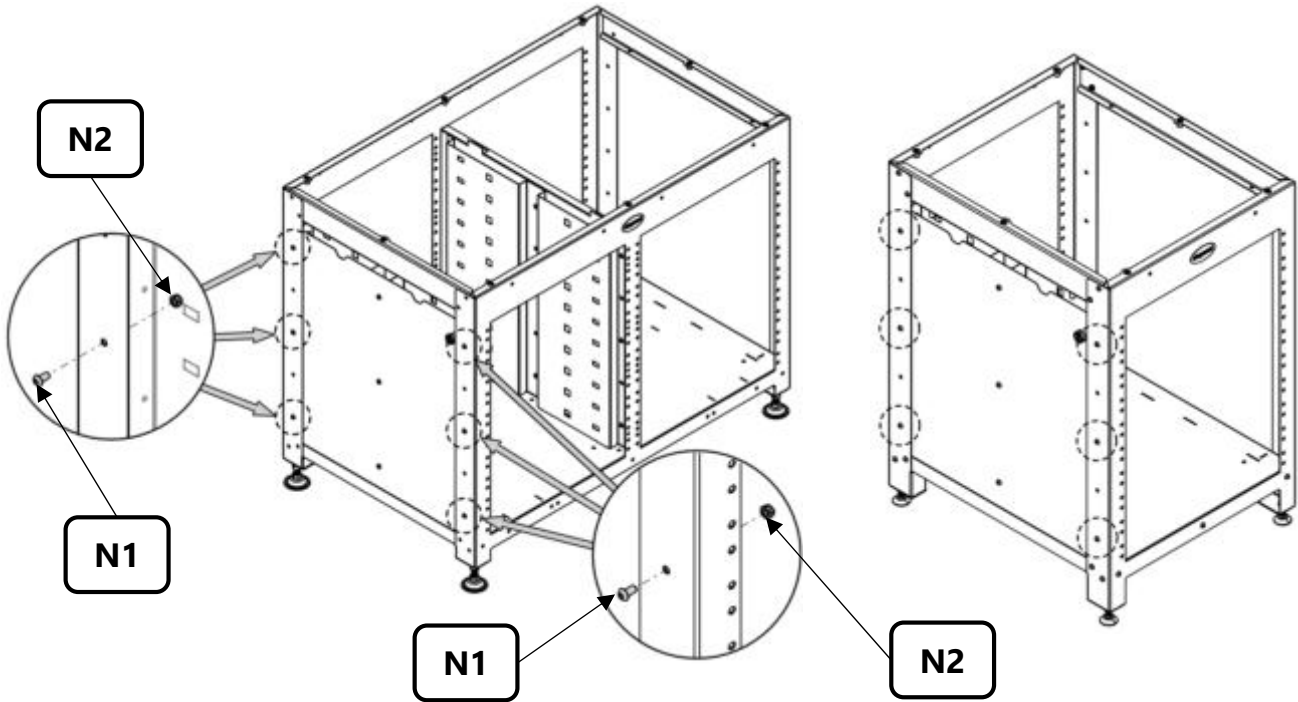
N2



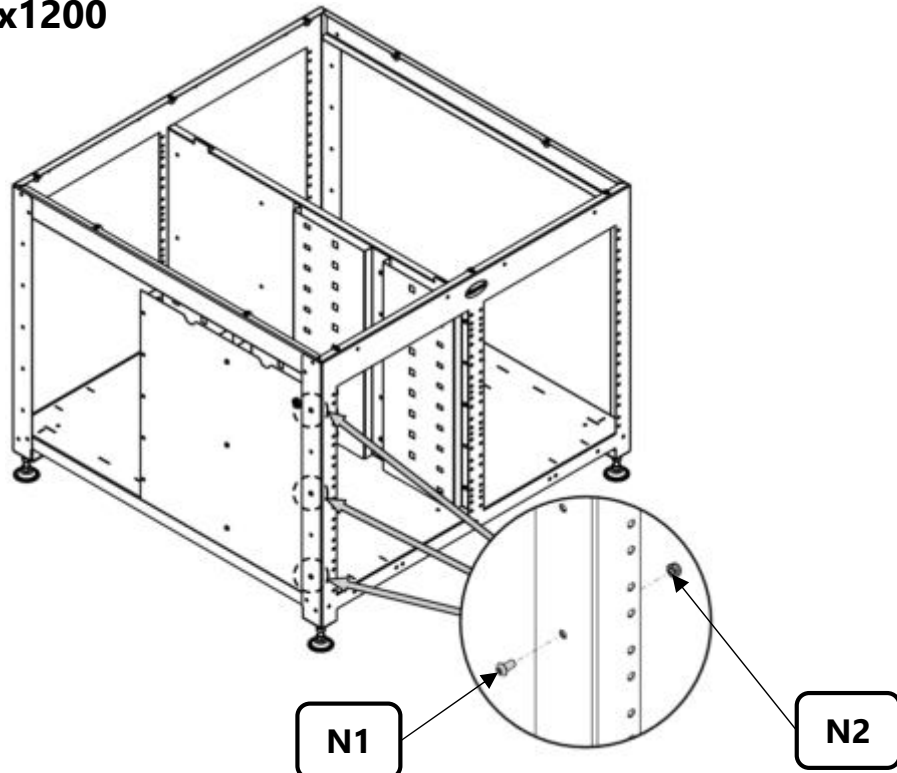
6x


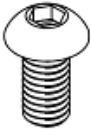





Workstation 800x600, 1200x800

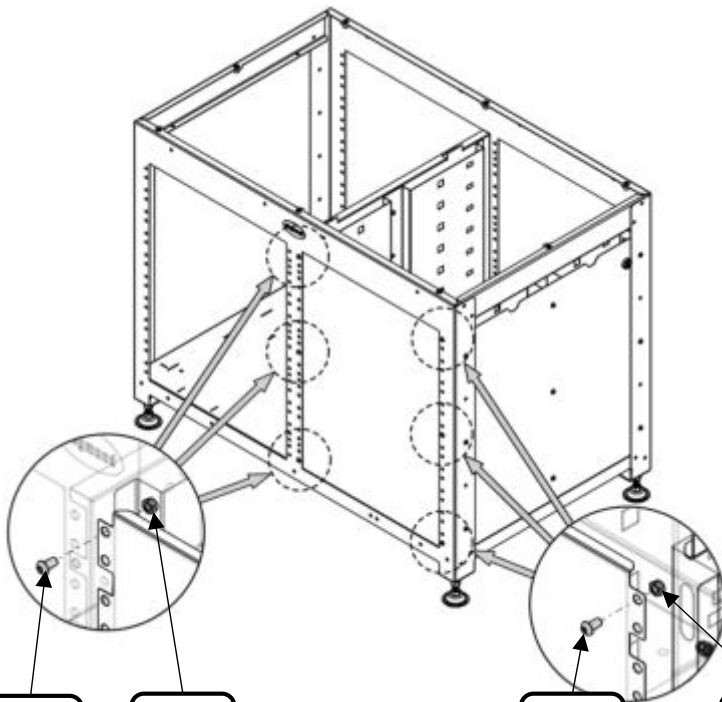
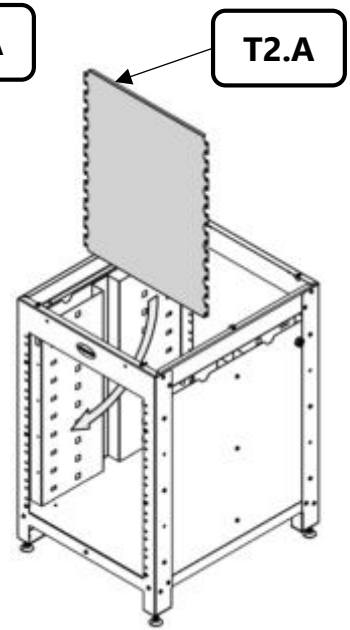
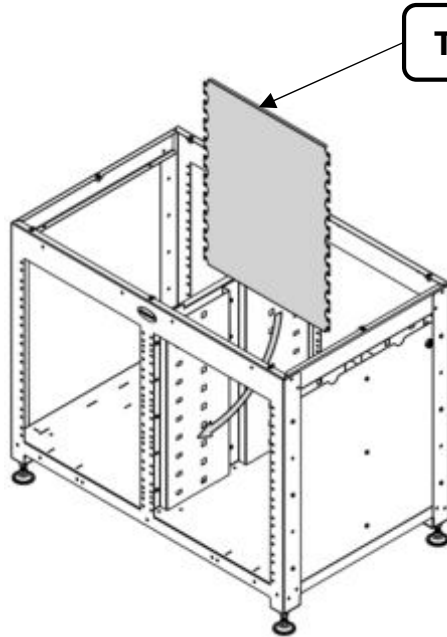
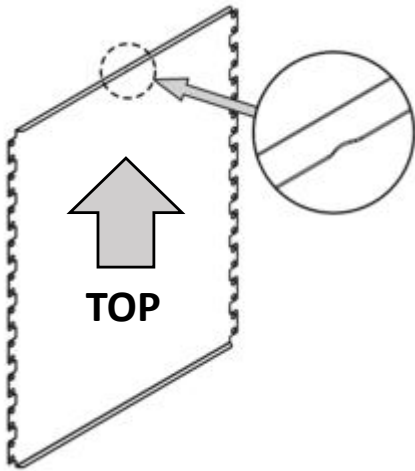


Workstation 1200x1200



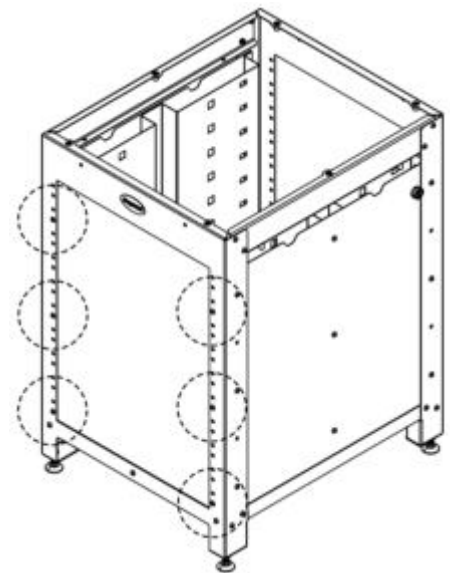
<p>T2.A</p>  <p>1x</p>	<p>N1</p>  <p>6x</p>	<p>N2</p>  <p>6x</p>	 
---	---	---	---

Workstation 800x600, 1200x800

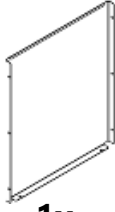


N1 **N2**

N1 **N2**

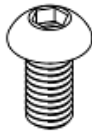


T2.B



1x

N1



8x

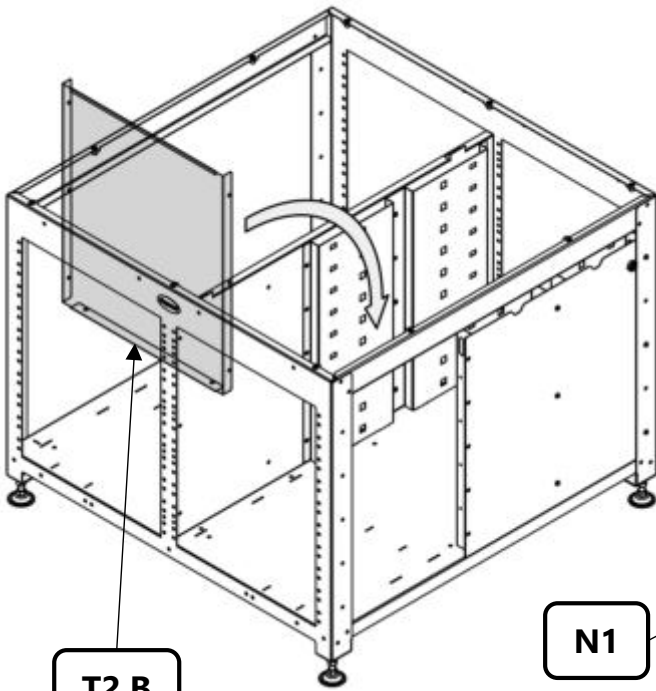
N2



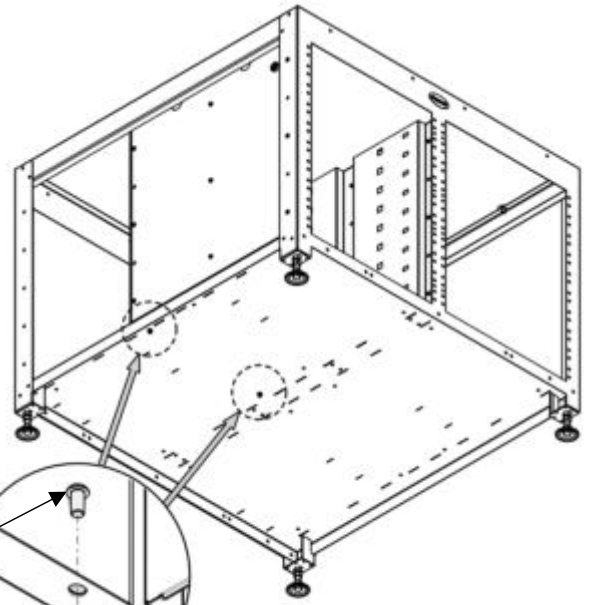
8x



Workstation 1200x1200

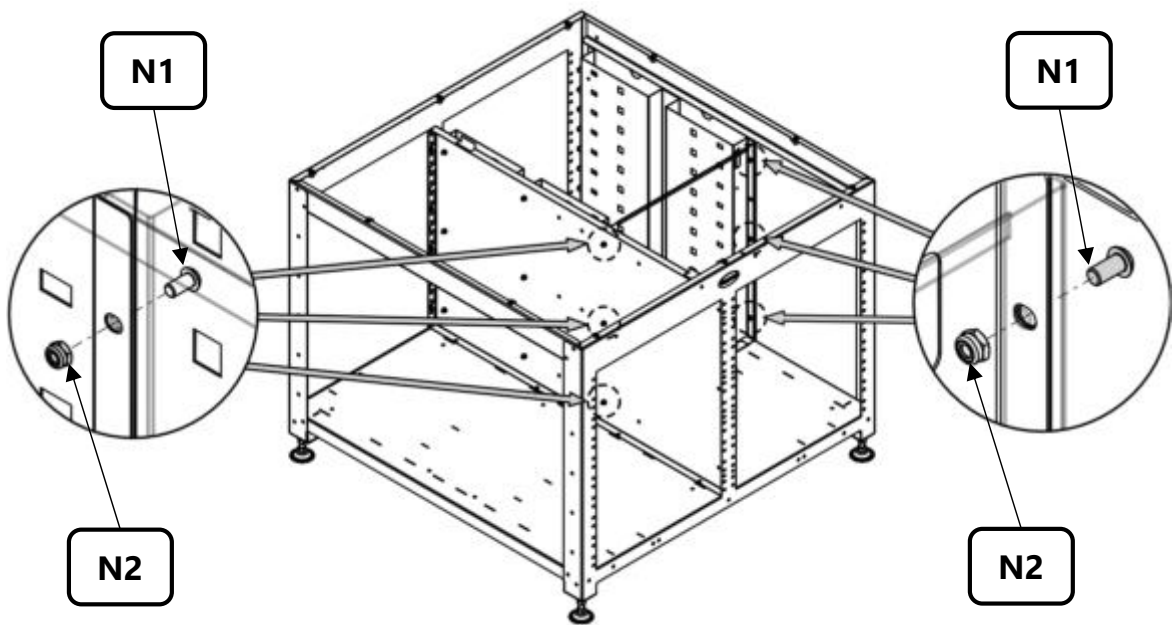


T2.B



N1

N2



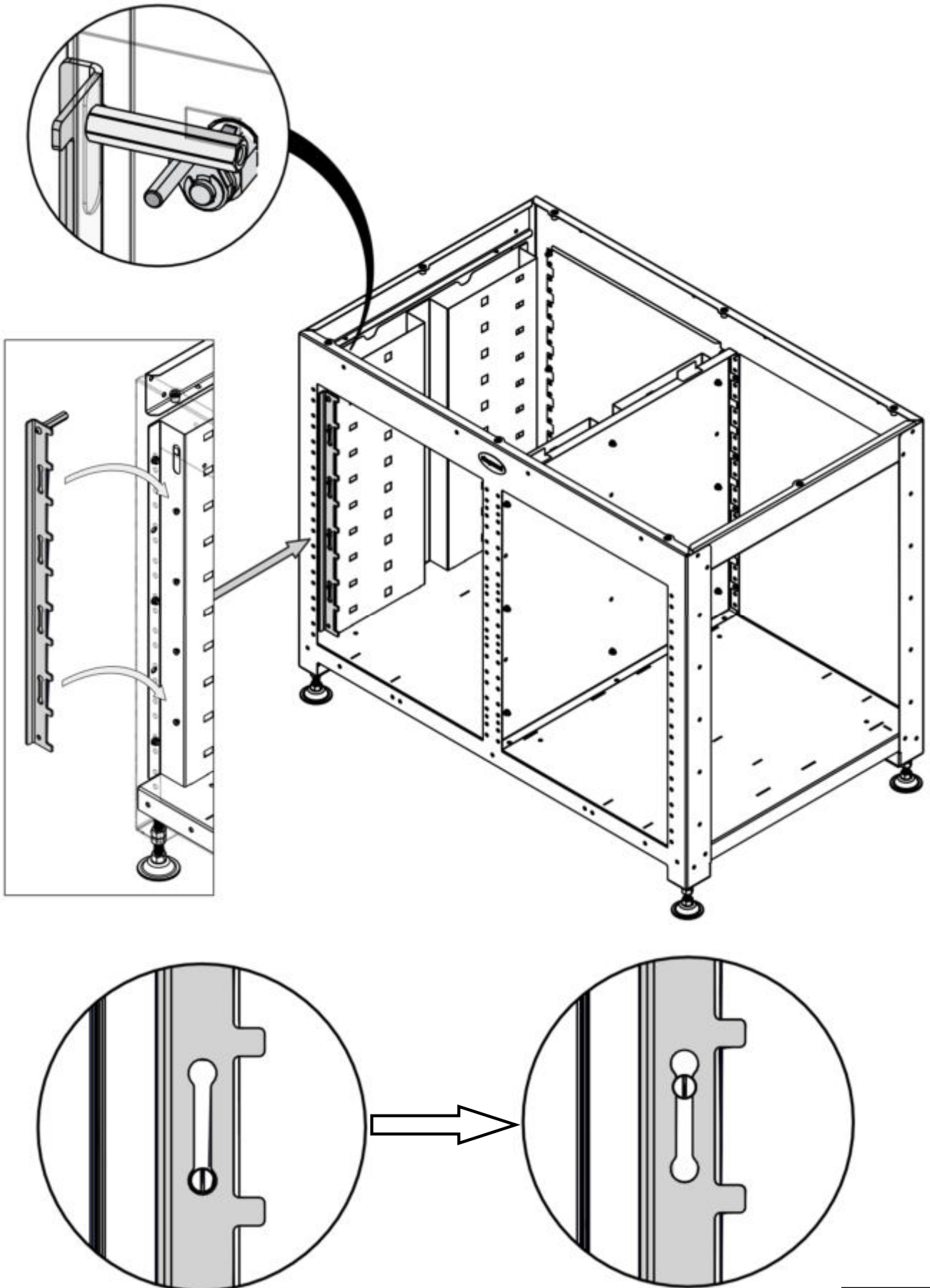
N1

N1

N2

N2

Workstation 800x600, 1200x800, 1200x1200



00005409