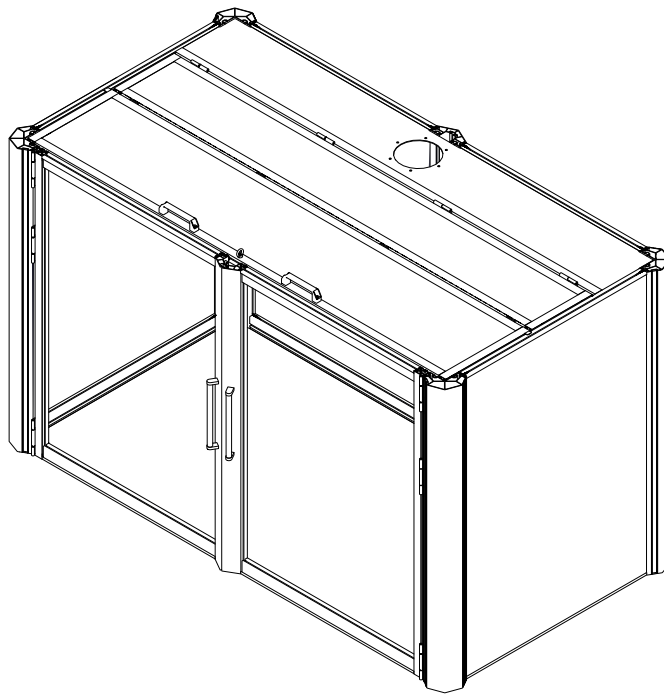


siegmund

Schweißzelle – Einhausung

Welding cell – Housing

Montageanleitung · Assembly instructions



Mit Schraubenschlüssel festziehen · Tighten by wrench · Затяните с гаечен ключ · Utáhněte pomocí klíče · Stram med nøgle · Pingutataw võtmeaga · Apretado con llave · Kivistä jakoavaimella · Serrer avec une clé · Σφίξιμο με κλειδί · Zategnuti ključem · Kulccsal feszítse meg · Serrare con chiave · Priveržkite veržliarakiu · Aandraaien met een sleutel · Stram til med fastnøkkel · Przykręcić kluczem · Aperto com chave · Strângeți cu o cheie · Zategnuti ključem · Затянуть ключом · Spänn åt med skiftnyckel · Priviti s ključem · Utiahnite klúčom · Anahtarla sıkmak

Bernd Siegmund GmbH

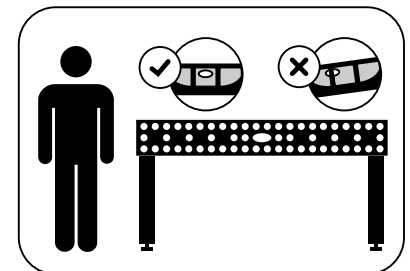
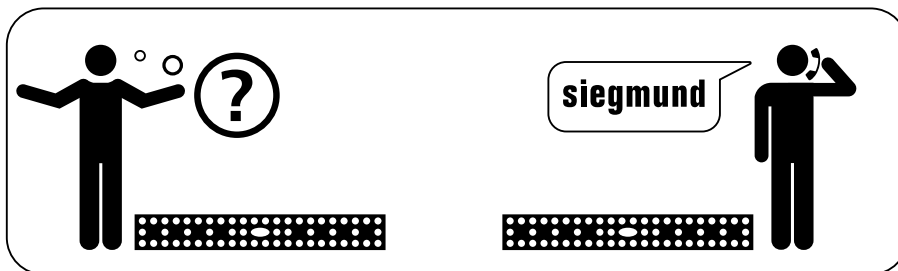
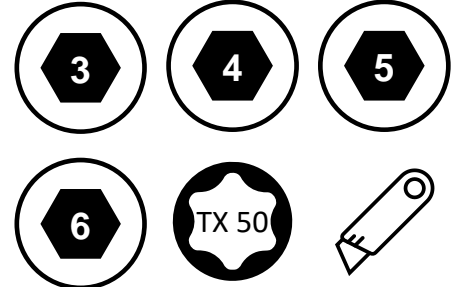
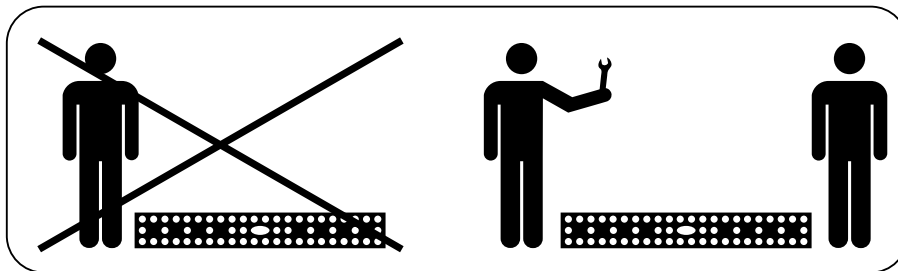
Landsberger Straße 180 | 86507 Oberottmarshausen | Germany (Bavaria)

Phone 0049 (0) 82 03 / 96 07 - 0 | Fax 0049 (0) 82 03 / 96 07 - 33 | info@siegmund.com | www.siegmund.com

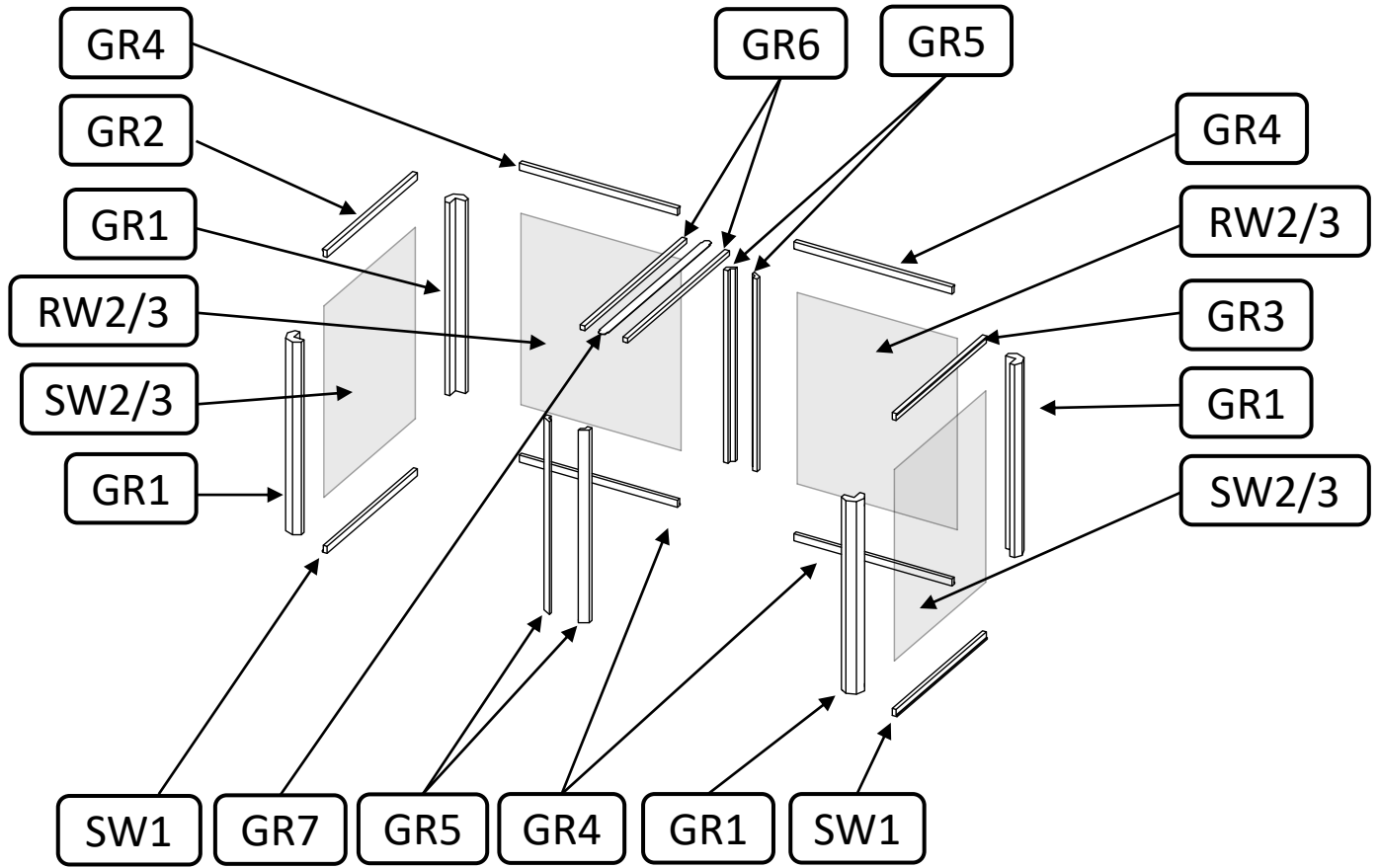
All texts, pictures and design elements are copyrighted by the Bernd Siegmund GmbH. No part of this flyer may be edited analogously or digital or in another mode, may be multiplied or published out of the flyer without written approval of the legal owner. Offences are prosecuted.

Inhalt / content

Seite / page	DE	EN	Anmerkungen / comments
3	Platten- und Profilliste	profile and sheet list	
4	Zusätzliche Stückliste	Additional BOM	
5	Scheiben, Platten	Panes, sheets	
6	Verbinder	connectors	
7	Seite rechts	right side	
10	Seite links	left side	
13	Rückseite	back side	BS1
14	Rückseite	back side	BS2
15	Rückseite	back side	Zusammenbau / assembly
16	Sichtschutz	ray protection	
17	Mittelstütze	middle pillar	für 3000x1500 oder 4 Türen vorne / for 3000x1500 or 4 frontdoors



welding cell Platten- und Profilliste / profile and sheet list



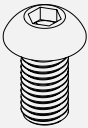

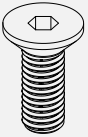
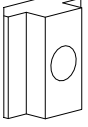

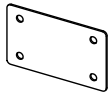



für alle Schweißzellen / for all welding cells



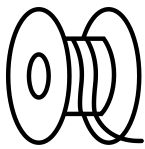



Benennung / name	Menge / quantity		Anmerkung / comment
	alle anderen / all others	Größe / size 3mx1,5m	
GR1	4	4	nur eine Aussparung für LED - korrekte Einpauposition beachten / only one inset für LED - attention for correct positioning
GR2	1	1	
GR3	1	1	
GR4	2	2	
GR5	2	4	
GR6	0	2	
GR7	0	1	
SW1	2	2	
SW2/3	2	2	Entweder mit SW2 oder SW3 / either with SW2 or SW3
RW2/3	2	2	Entweder mit RW2 oder RW3 / either with RW2 or RW3



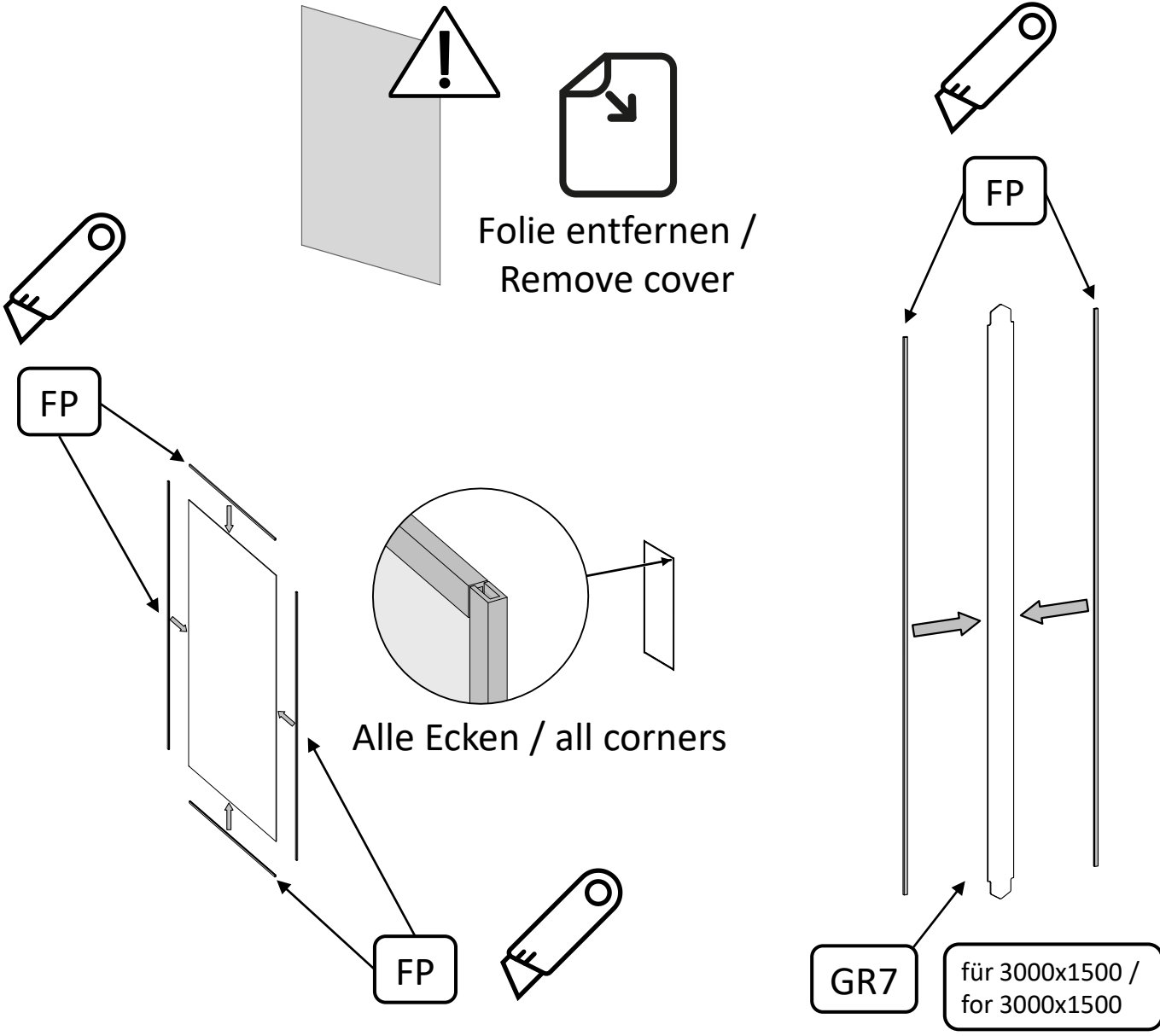
= Silikon- oder Gleitspray verwenden / use silicone or lubricating spray

Welding cell Zusätzliche Stückliste / additional bill of materials

Kürzel / abbreviation	Menge / quantity		ERP	Beschreibung / description
	alle anderen / all others	Größe / size 3mx1,5m		
 A	16	32	00003962	ISO 7380 - M8 x 16
 B1	20	24	16003291	Spannbuchse für M8 / clamping bush for M8
 B2	20	24	00003582	DIN 7991 - M8 x 22
 N	36	56	00003789	Nutenstein M8 / slot nut M8
 V	32	36	00003998	Verbinder / connector
 VB	1	2	00003945	Verbindungsblech / connection sheet
 SB	2	4		Sichtschutz / ray protection
 FP			00004119	Fassungsprofil / framing profile
 DP			00003738	Dichtprofil / sealing profile

welding cell	Scheiben, Platten / panes, sheets	Tools
	<p>Sheets</p> <p>SW2/3 RW2/3</p> <div style="display: flex; align-items: center; gap: 20px;"> <div style="text-align: center;">   </div> <div style="text-align: center;">  </div> </div>	 

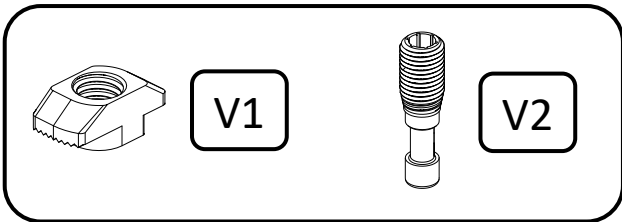
Vorbereitung / preparation



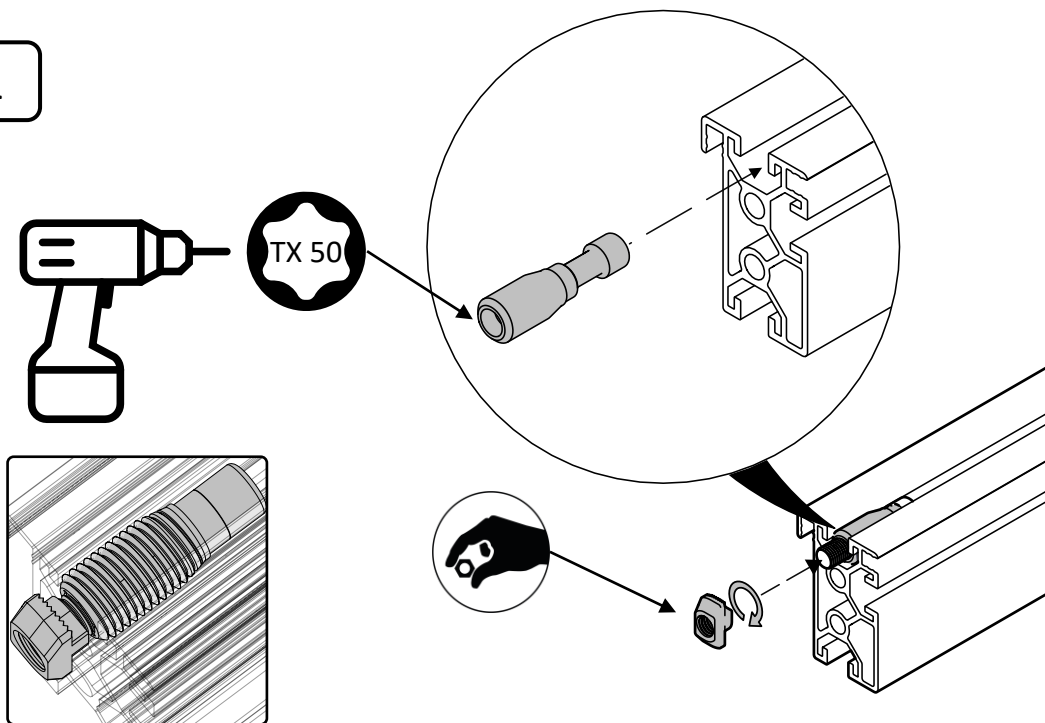
welding cell Verbinder / connectors

Tools

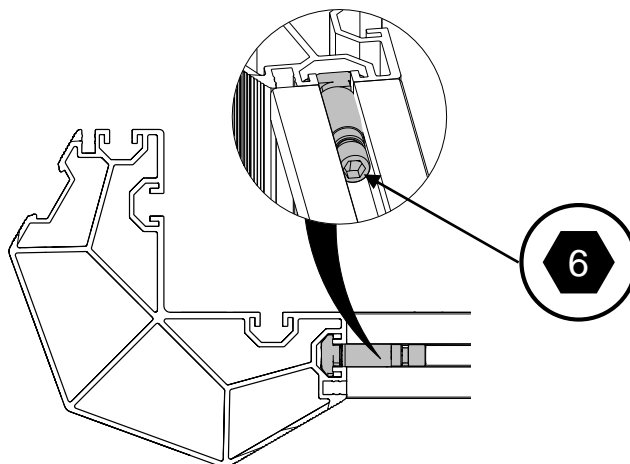
V



FIX1



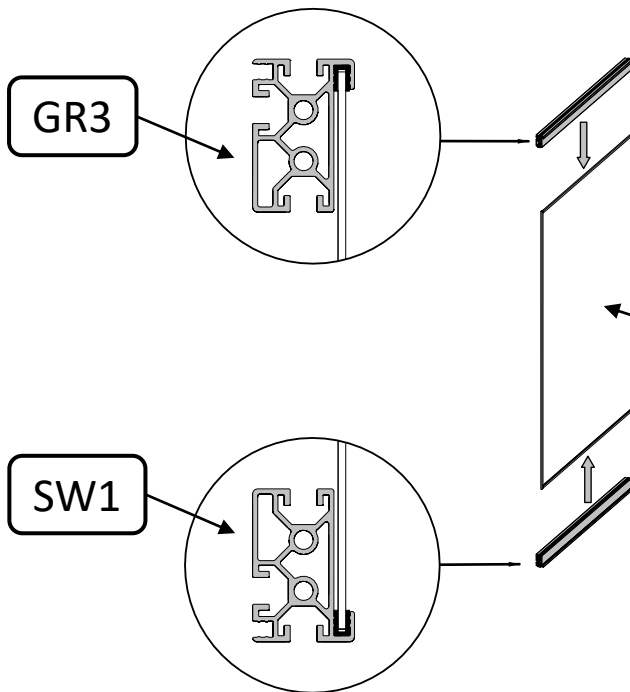
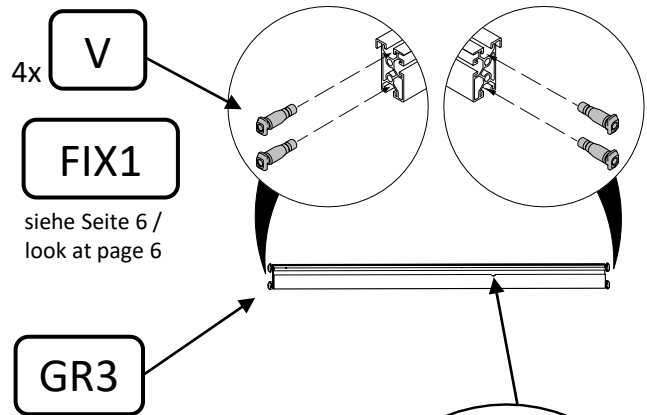
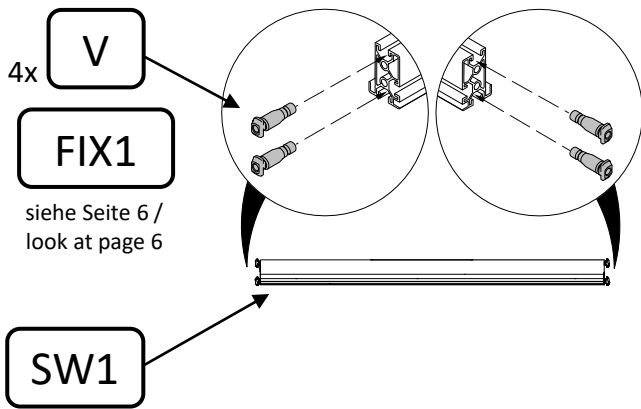
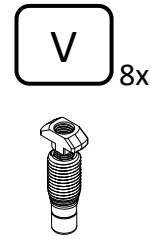
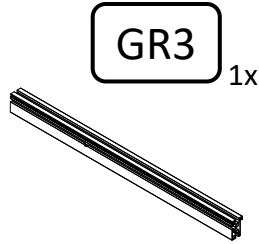
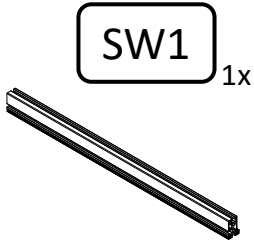
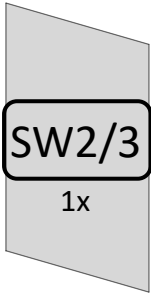
FIX2



welding cell

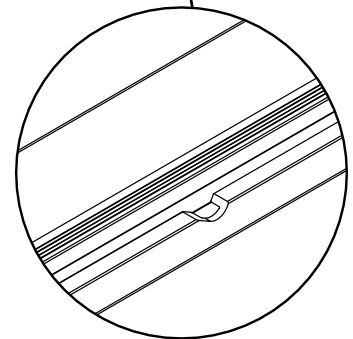
Seite rechts / right side

Tools



SW2/3

Vorbereitung / preparation
siehe Seite 5 /
look at page 5



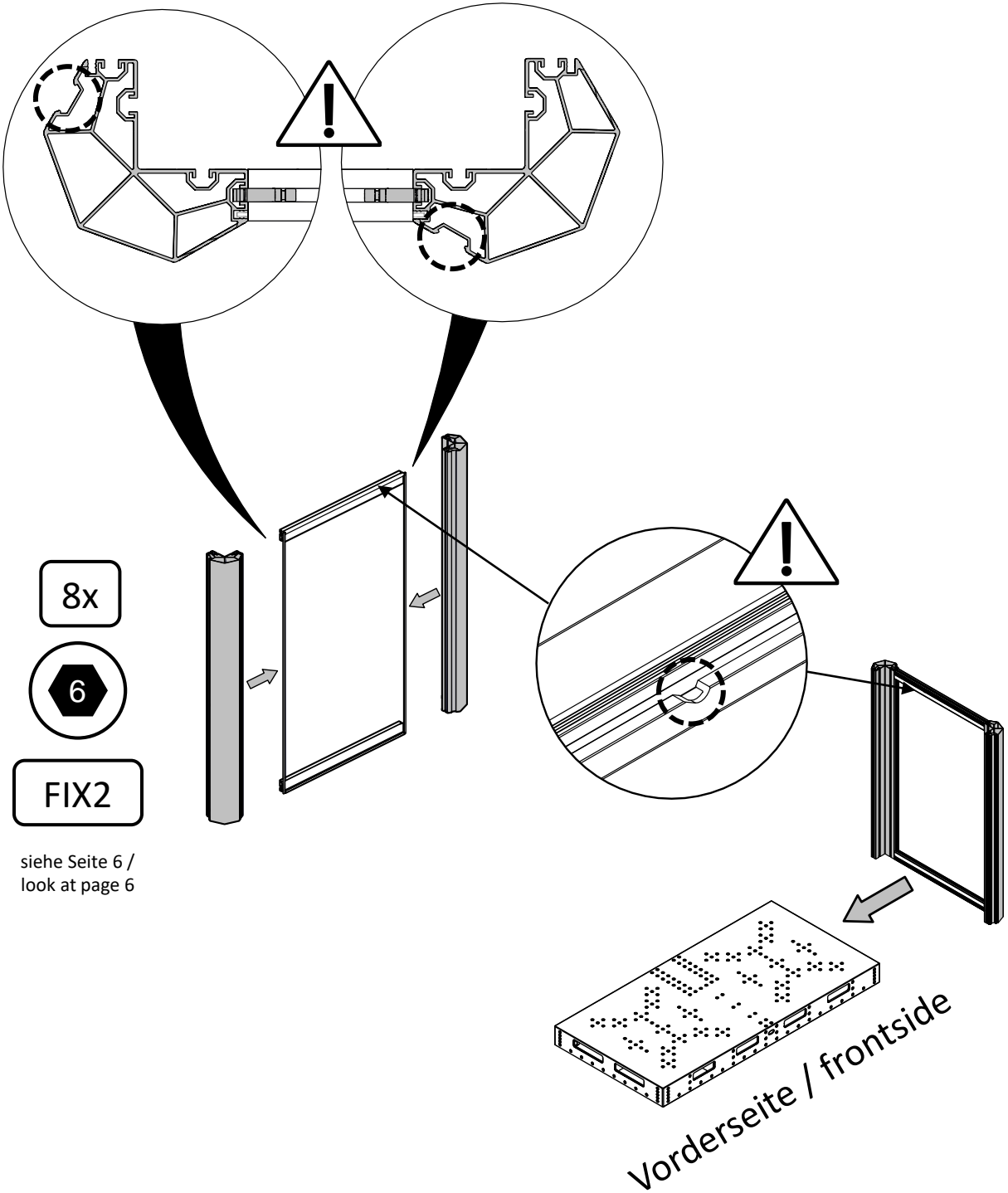
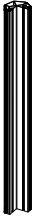
welding cell

Seite rechts / right side

Tools

GR1

2x

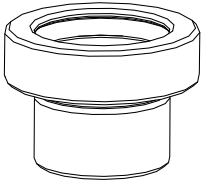


welding cell

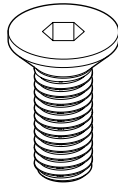
Seite rechts / right side

Tools

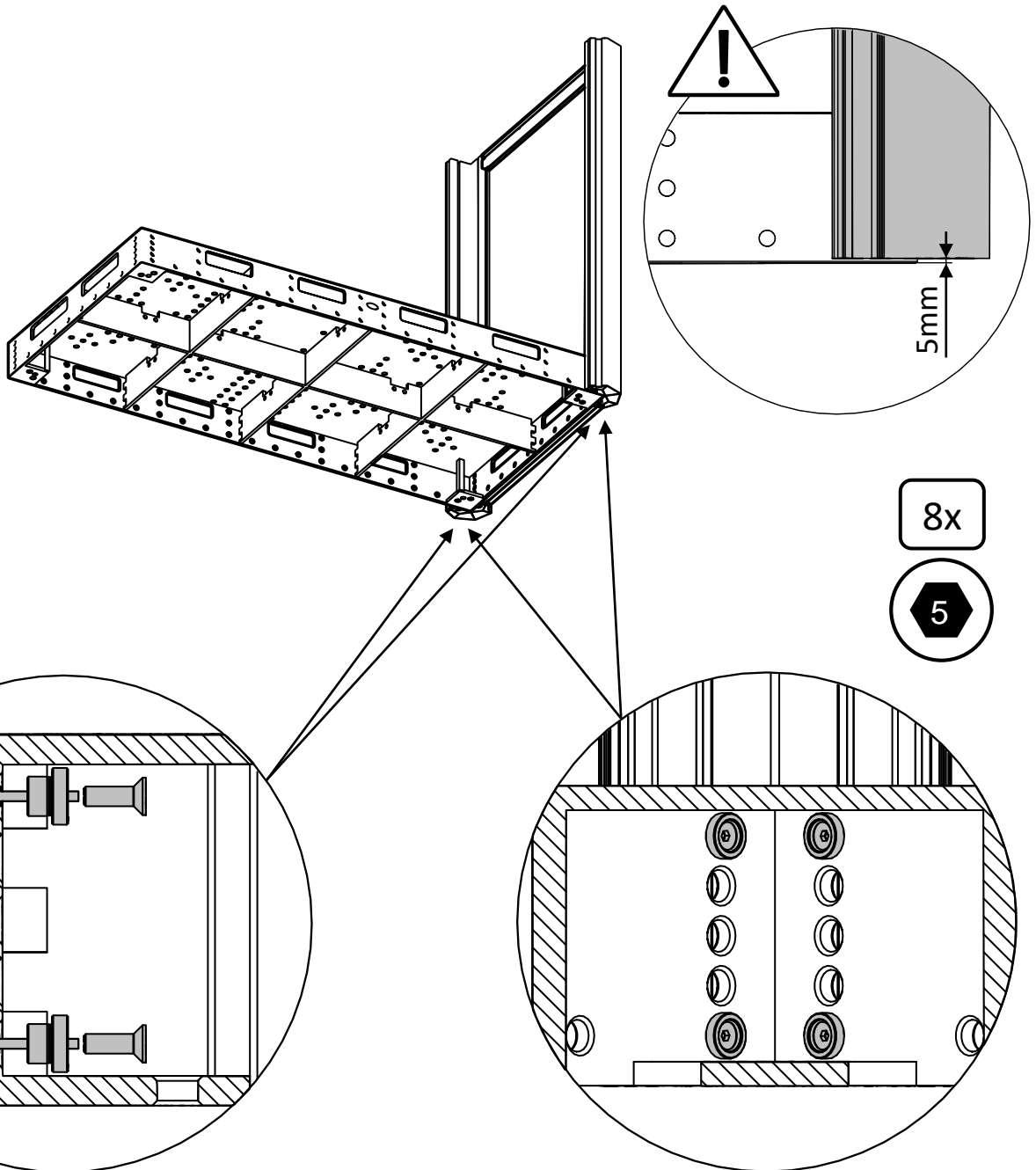
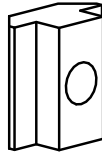
B1
8x



B2
8x



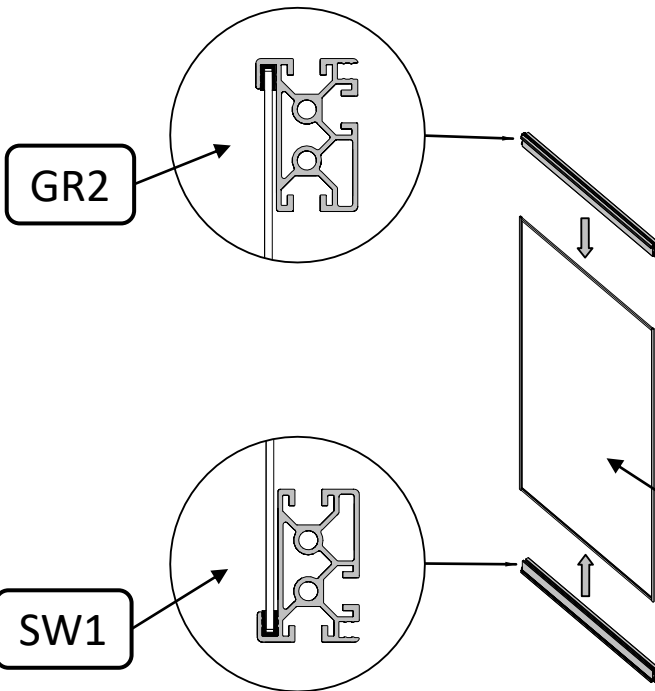
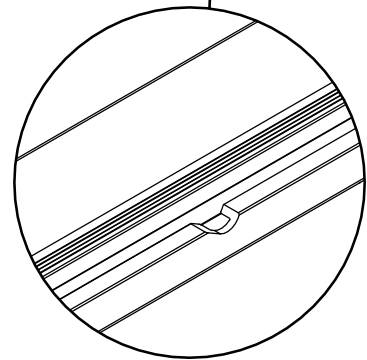
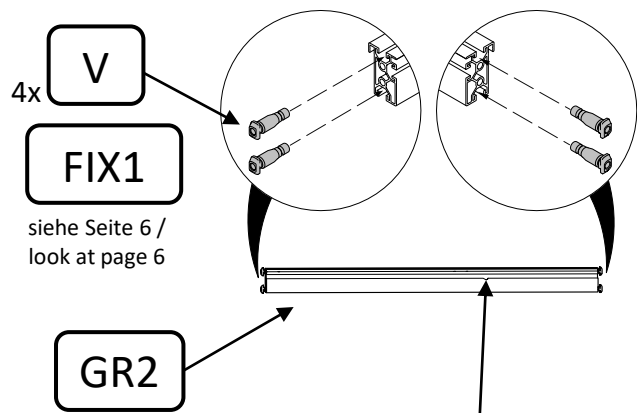
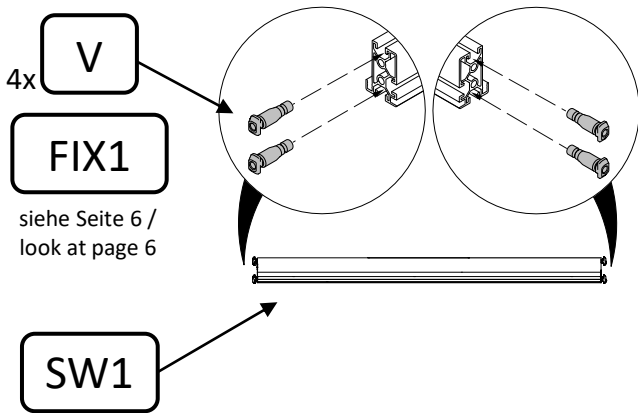
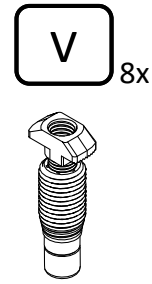
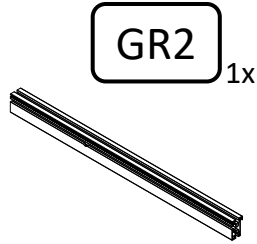
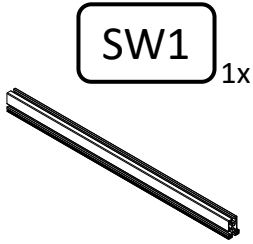
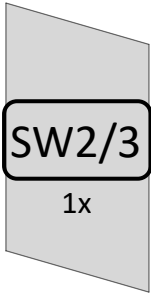
N
8x



welding cell

Seite links / left side

Tools



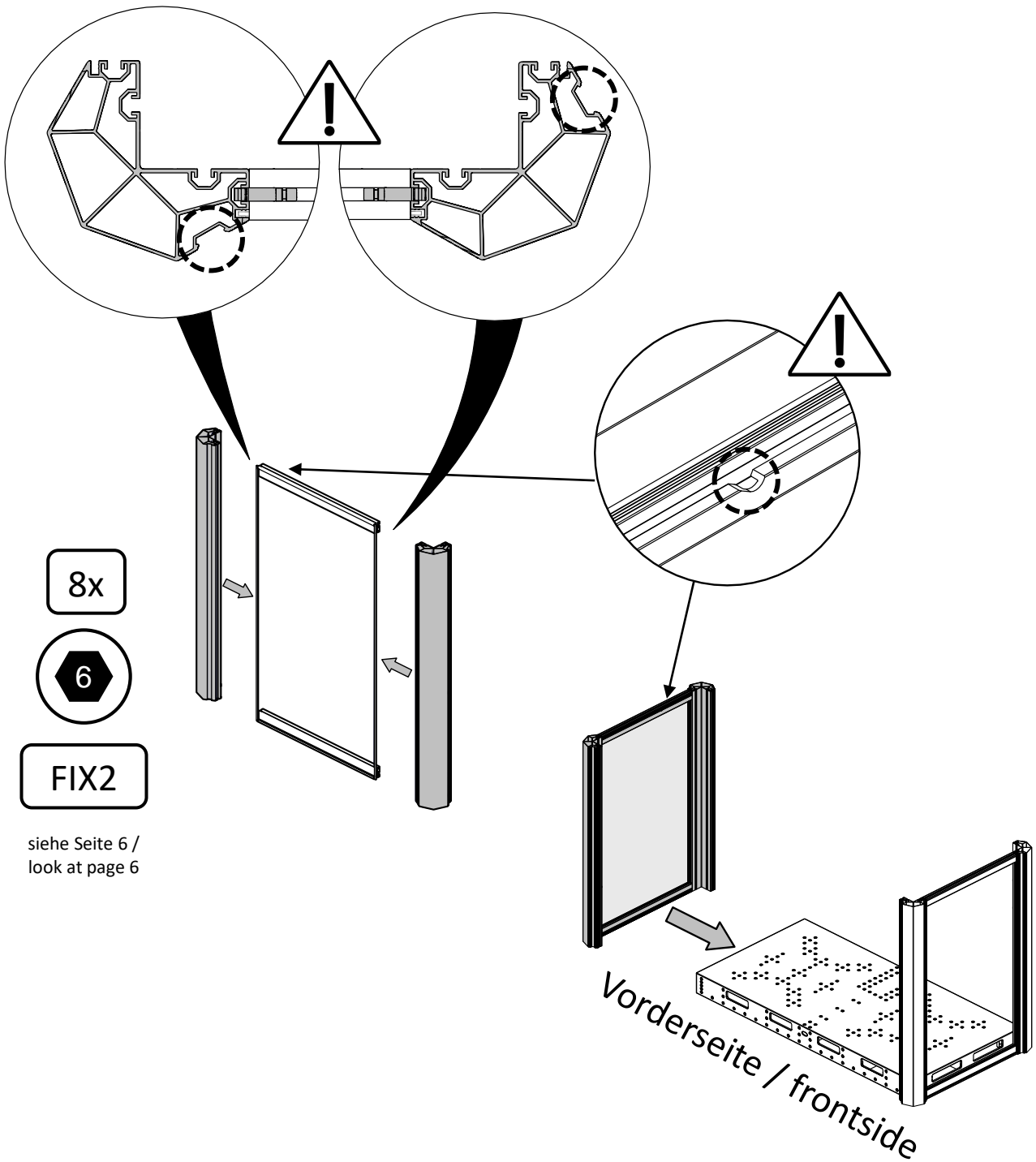
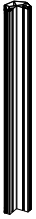
welding cell

Seite links / left side

Tools

GR1

2x



8x



FIX2

siehe Seite 6 /
look at page 6

Vorderseite / frontside

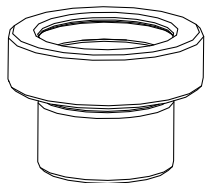
welding cell

Seite links / left side

Tools

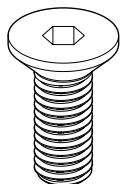
B1

8x



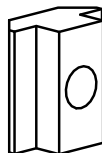
B2

8x

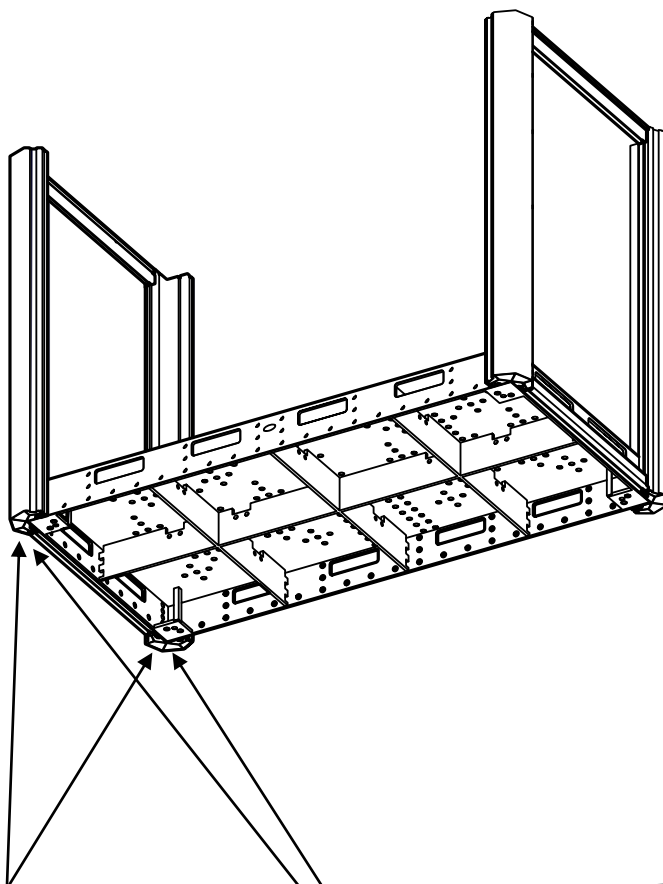
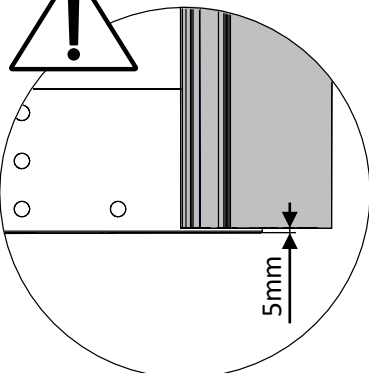


N

8x

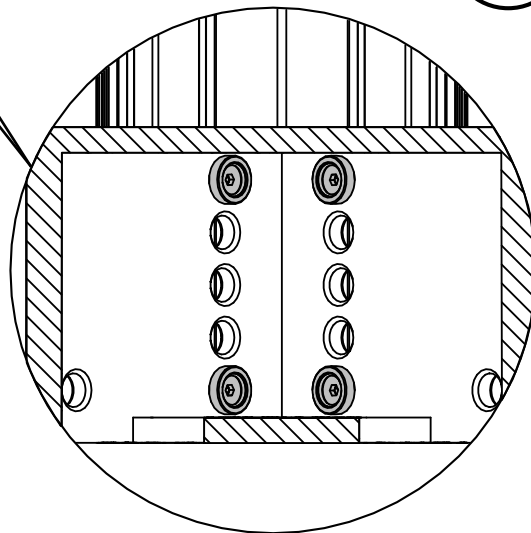
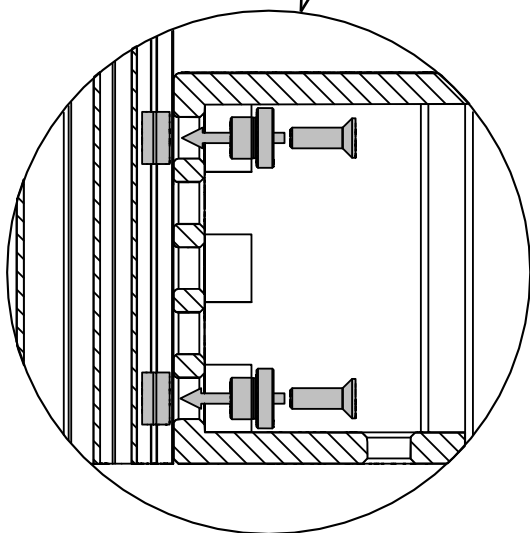


5



8x

5



welding cell

BS1 Rückseite / back side

Tools

RW2/3

1x

GR4

2x

V

8x

GR5

2x



2x

GR4

RW2/3

4x

V

FIX1

siehe Seite 6 /
look at page 6

Vorbereitung / preparation
siehe Seite 5 /
look at page 5

GR4

GR4

GR5

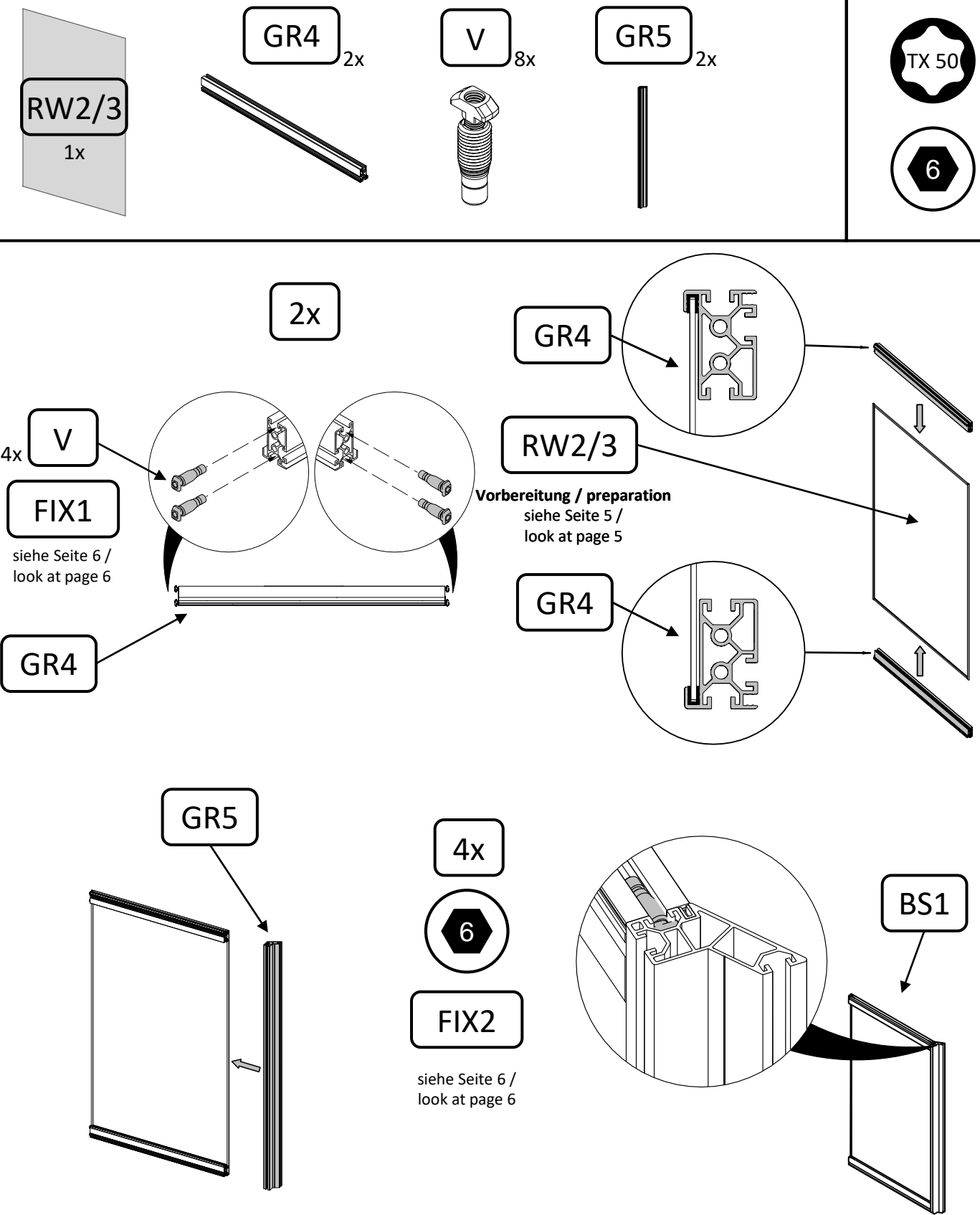
4x



FIX2

siehe Seite 6 /
look at page 6

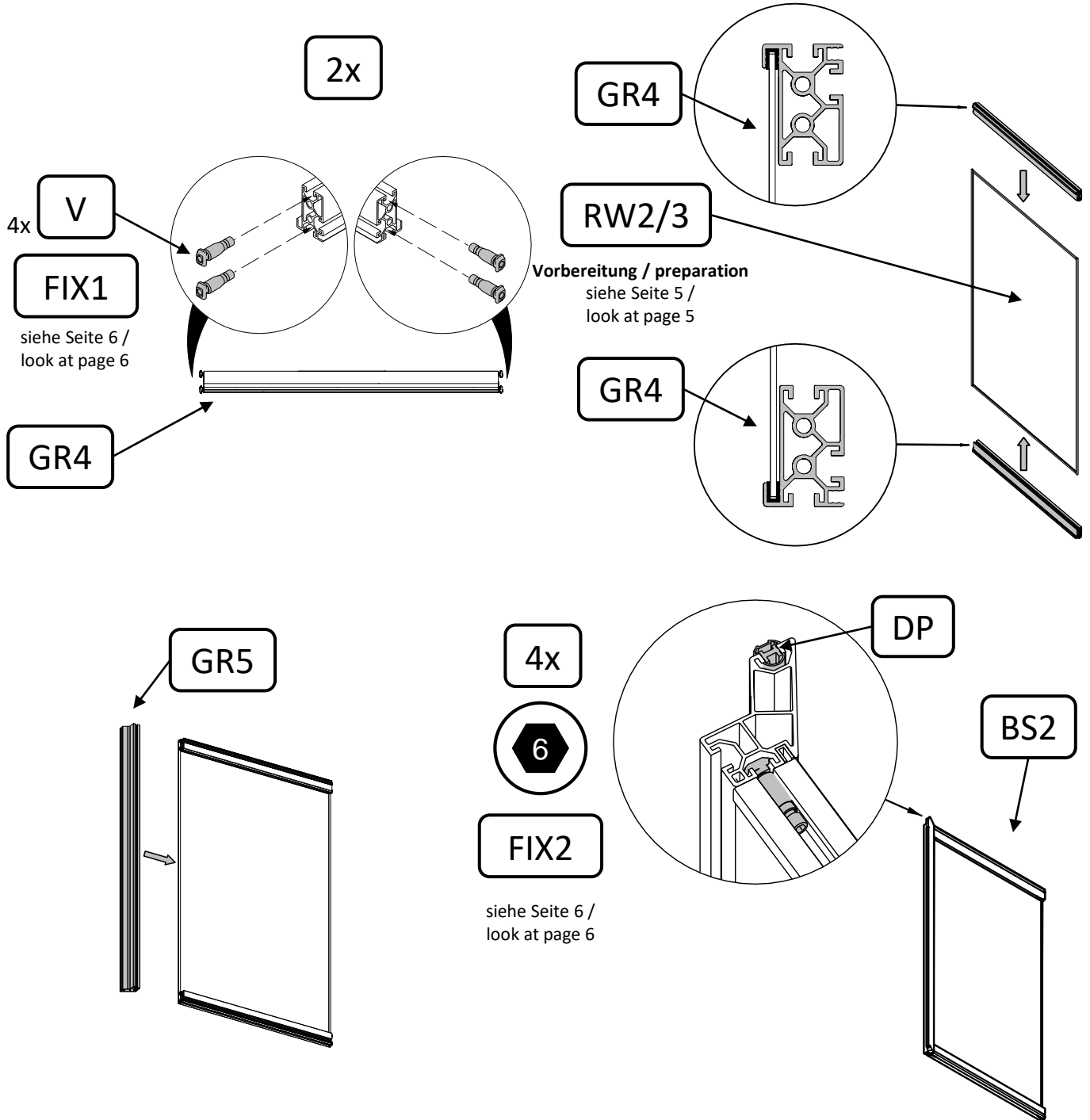
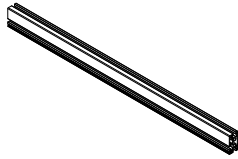
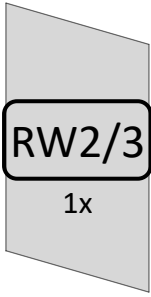
BS1

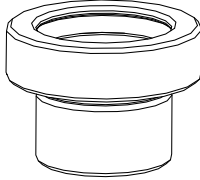
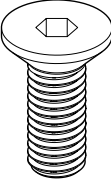
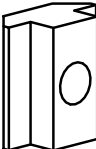
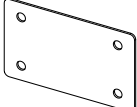
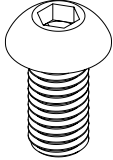





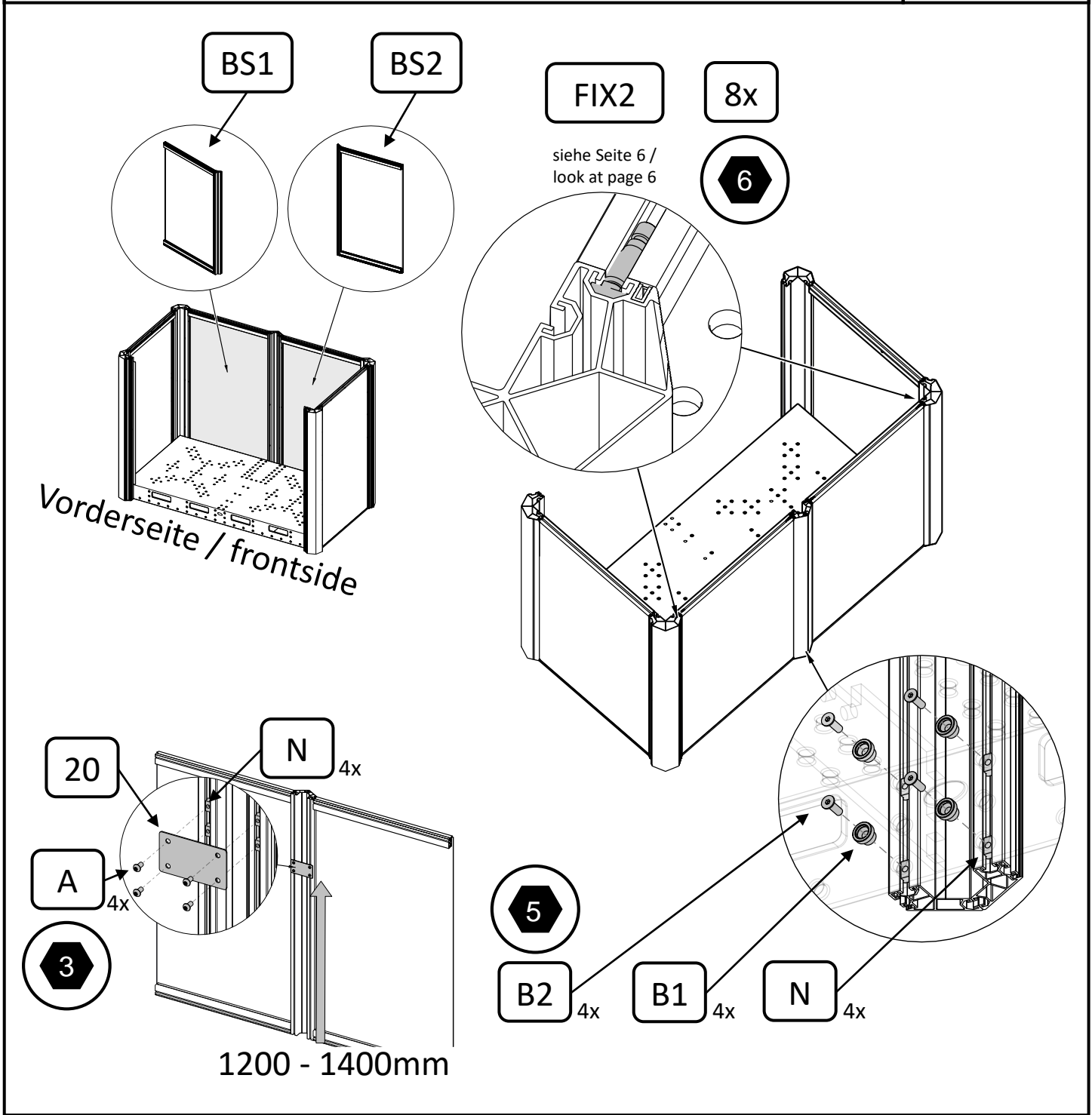
welding cell

BS2 Rückseite / back side

Tools



welding cell	Rückseite / backside					Tools
<p>B1 4x</p> 	<p>B2 4x</p> 	<p>N 8x</p> 	<p>VB 1x</p> 	<p>A 4x</p> 	  	

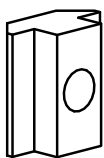


welding cell

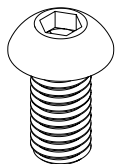
Sichtschutz / ray protection

Tools

N 12x



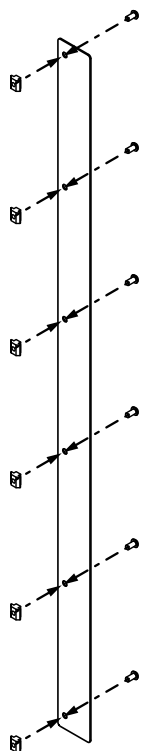
A 12x



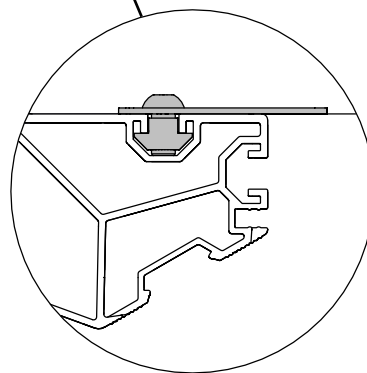
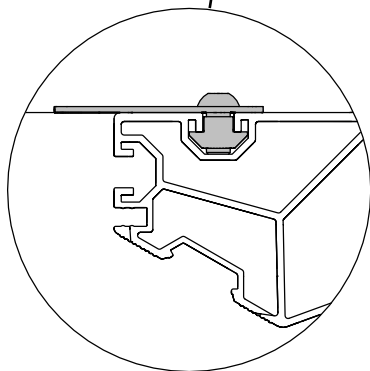
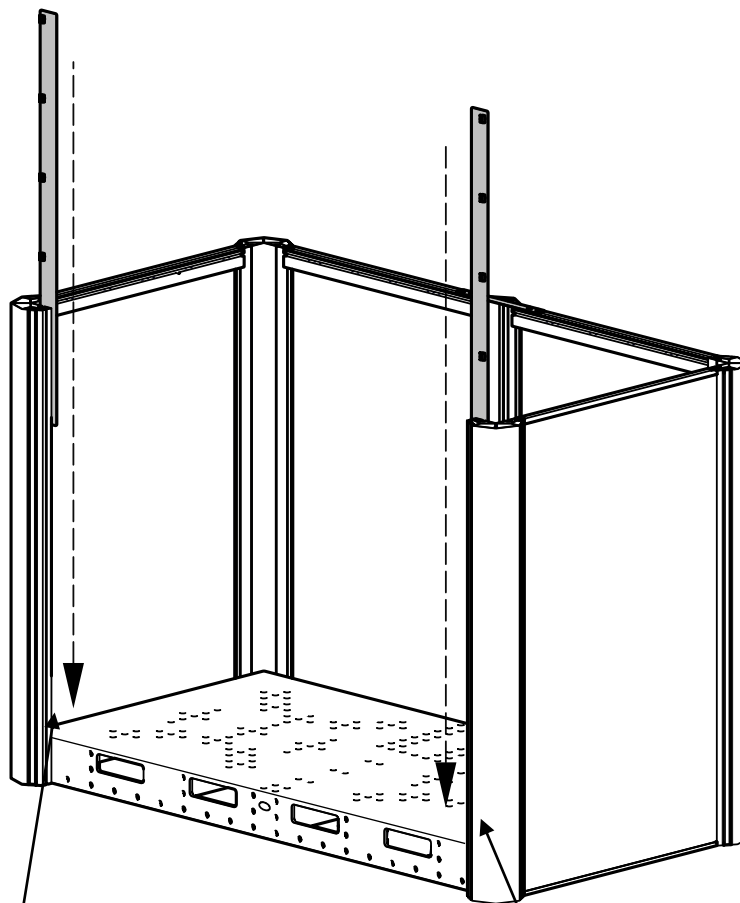
SB 2x



SB



2x



welding cell

Mittelstütze / middle pillar

Tools

GR5 2x

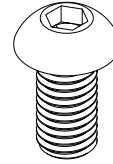
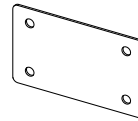
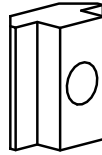
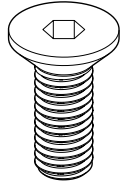
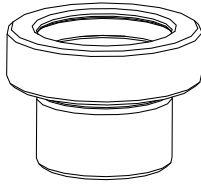
B1 4x

B2 4x

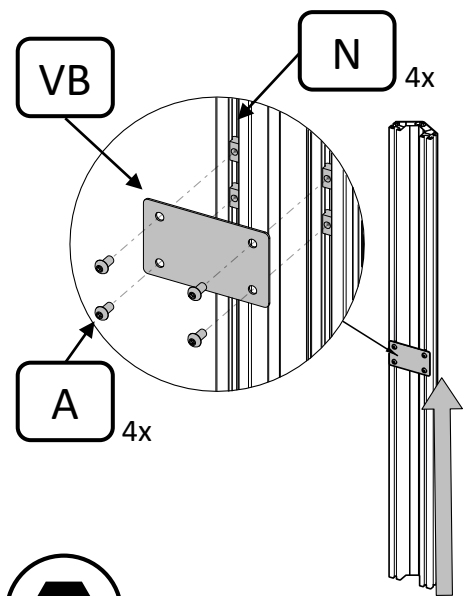
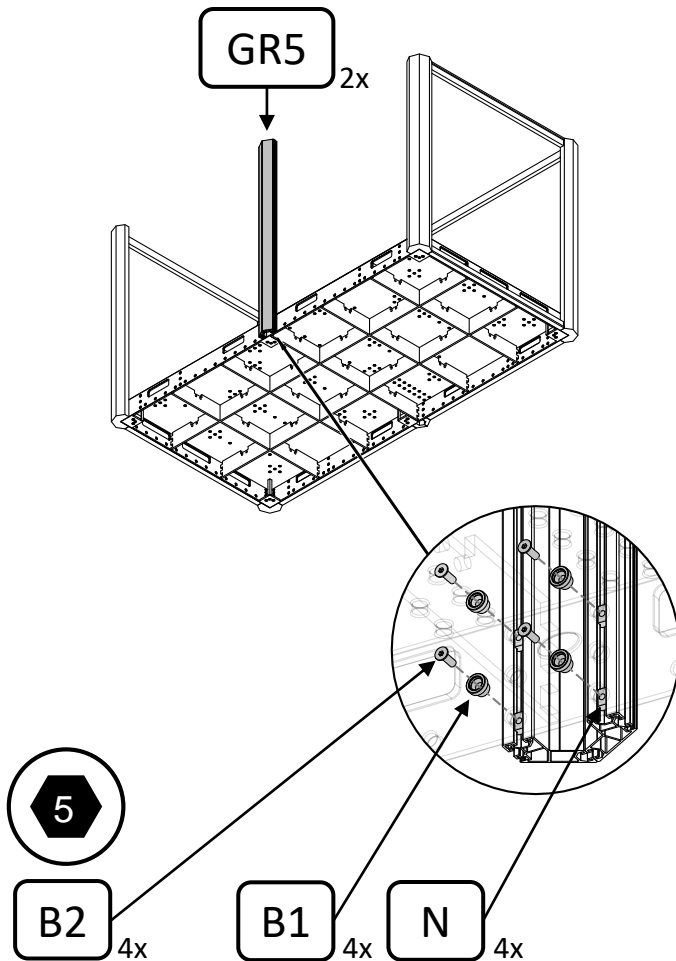
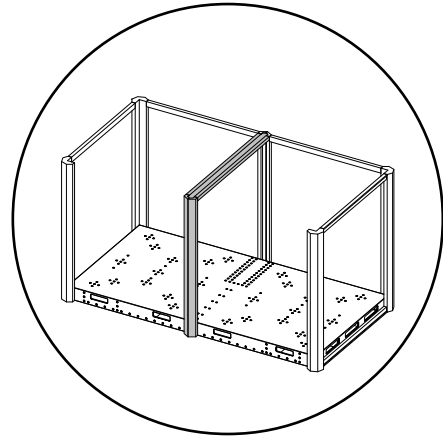
N 8x

VB 1x

A 4x



für 3000x1500 oder 4 Türen vorne /
for 3000x1500 or 4 frontdoors



1200-1400mm

welding cell

Mittelstütze / middle pillar

Tools

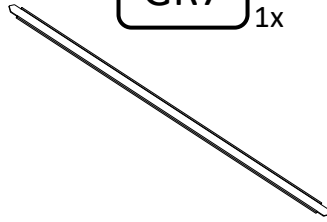
GR6

2x



GR7

1x



V

4x



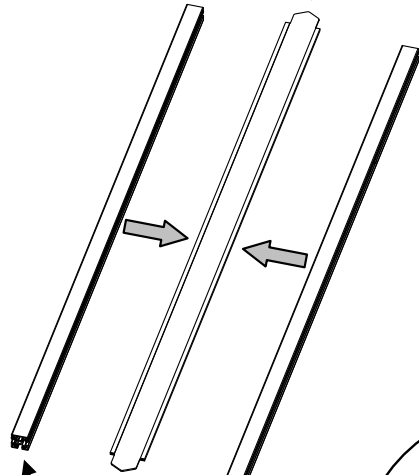
TX 50

6

GR7

FIX1

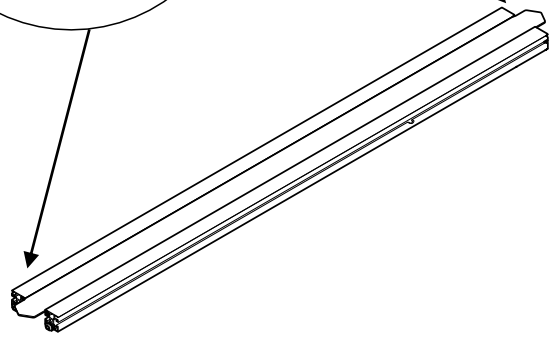
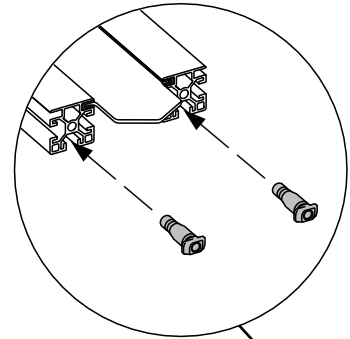
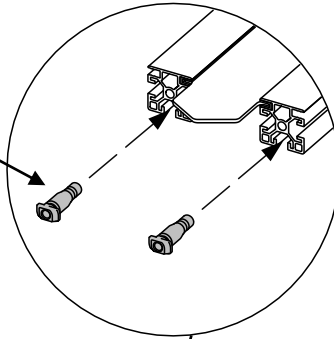
siehe Seite 6 /
look at page 6



GR6

4x

V

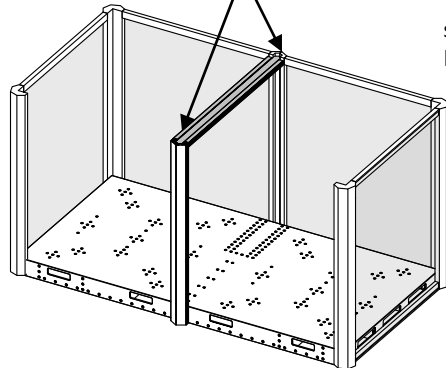
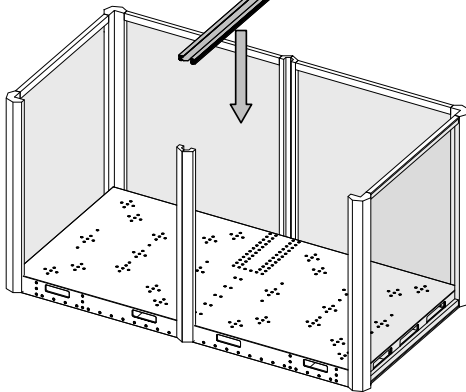
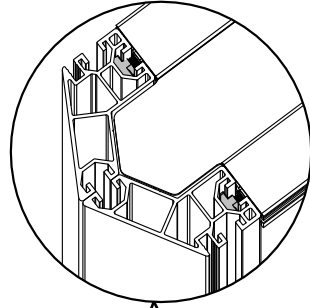
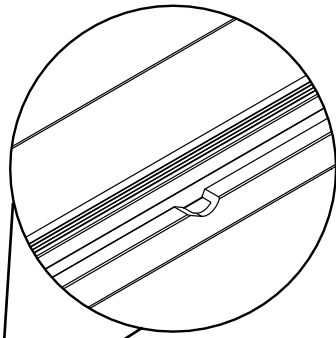


4x

6

FIX2

siehe Seite 6 /
look at page 6

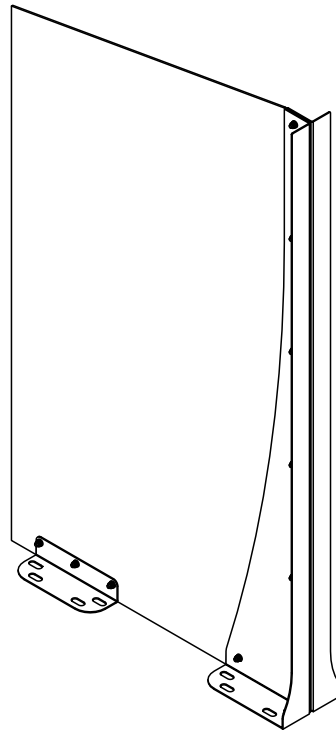


siegmund

Schweißzelle – Trennwand

Welding cell – Dividing wall

Montageanleitung · Assembly instructions



Mit Schraubenschlüssel festziehen · Tighten by wrench · Затяните с гаечен ключ · Utáhněte pomocí klíče · Stram med nøgle · Pingutataw võtmeaga · Apretado con llave · Kiristä jakoavaimella · Serrer avec une clé · Σφίξιμο με κλειδί · Zategnuti ključem · Kulccsal feszítse meg · Serrare con chiave · Priveržkite veržliarakiču · Aandraaien meteensleutel · Stram til med fastnøkkel · Przykręcić kluczem · Aperto com chave · Strângeți cu o cheie · Zategnuti ključem · Затянуть ключом · Spänn åt med skiftnyckel · Priviti s ključem · Utiahnite klúčom · Anahtarla sıkmak

Bernd Siegmund GmbH

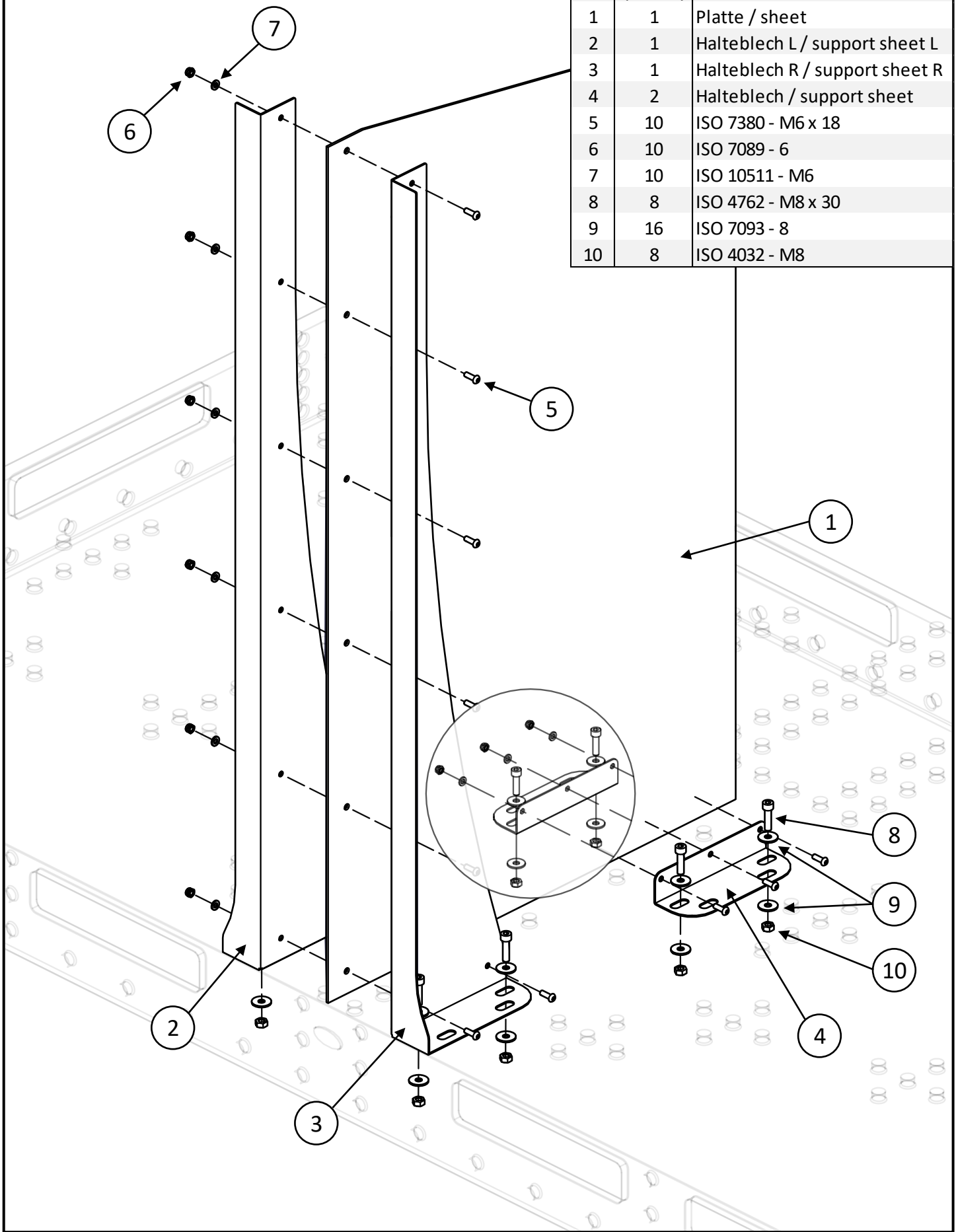
Landsberger Straße 180 | 86507 Oberottmarshausen | Germany (Bavaria)

Phone 0049 (0) 82 03 / 96 07 - 0 | Fax 0049 (0) 82 03 / 96 07 - 33 | info@siegmund.com | www.siegmund.com

All texts, pictures and design elements are copyrighted by the Bernd Siegmund GmbH. No part of this flyer may be edited analogously or digital or in another mode, may be multiplied or published out of the flyer without written approval of the legal owner. Offences are prosecuted.

welding cell Trennwand / dividing wall

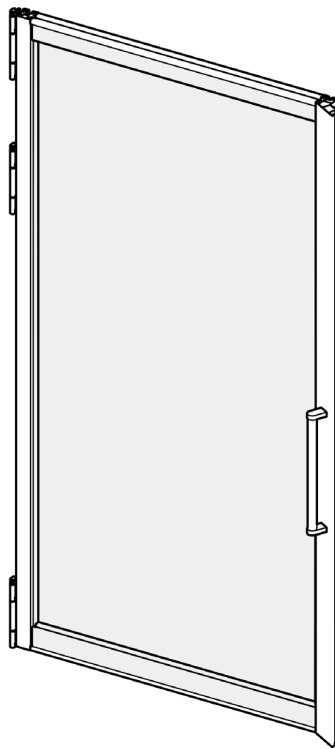
Pos.	Menge / quantity	Benennung / name
1	1	Platte / sheet
2	1	Halblech L / support sheet L
3	1	Halblech R / support sheet R
4	2	Halblech / support sheet
5	10	ISO 7380 - M6 x 18
6	10	ISO 7089 - 6
7	10	ISO 10511 - M6
8	8	ISO 4762 - M8 x 30
9	16	ISO 7093 - 8
10	8	ISO 4032 - M8



siegmund

Schweißzelle – Tür Welding cell – Door

Montageanleitung · Assembly instructions



Mit Schraubenschlüssel festziehen · Tighten by wrench · Затяните с гаечен ключ · Utáhněte pomocí klíče · Stram med nøgle · Pingutata vōtmeġa · Apretado con llave · Kiristä jakoavaimella · Serrer avec une clé · Σφίξιμο με κλειδί · Zategnuti ključem · Kulccsal feszítse meg · Serrare con chiave · Priveržkite veržliarakiū · Aandraaien met een sleutel · Stram til med fastnøkkel · Przykręcić kluczem · Aperto com chave · Strângeți cu o cheie · Zategnuti ključem · Затянуть ключом · Spänn åt med skiftnyckel · Priviti s ključem · Utiahnite klúčom · Anahtarla sıkmak

Bernd Siegmund GmbH

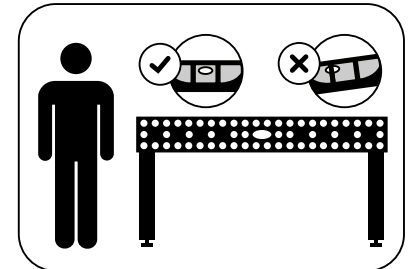
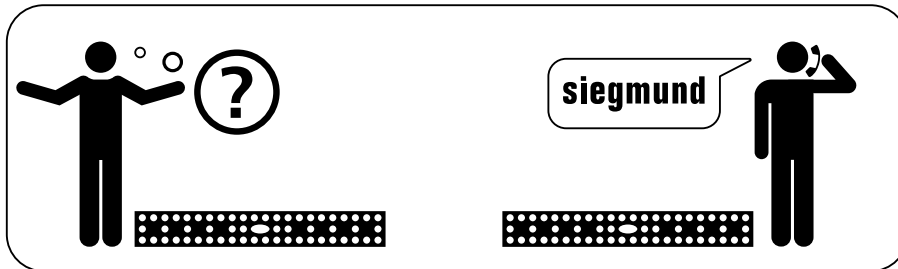
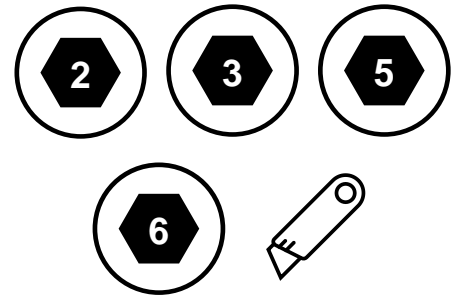
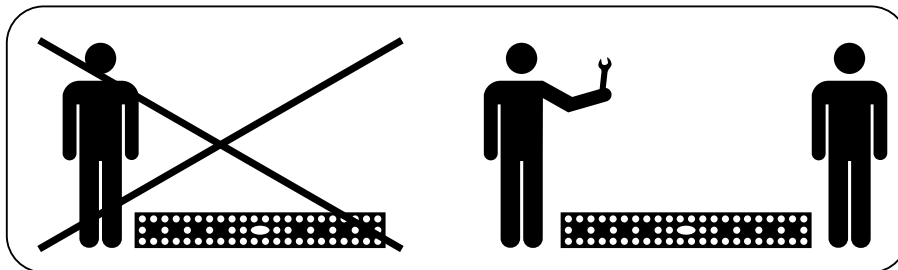
Landsberger Straße 180 | 86507 Oberottmarshausen | Germany (Bavaria)

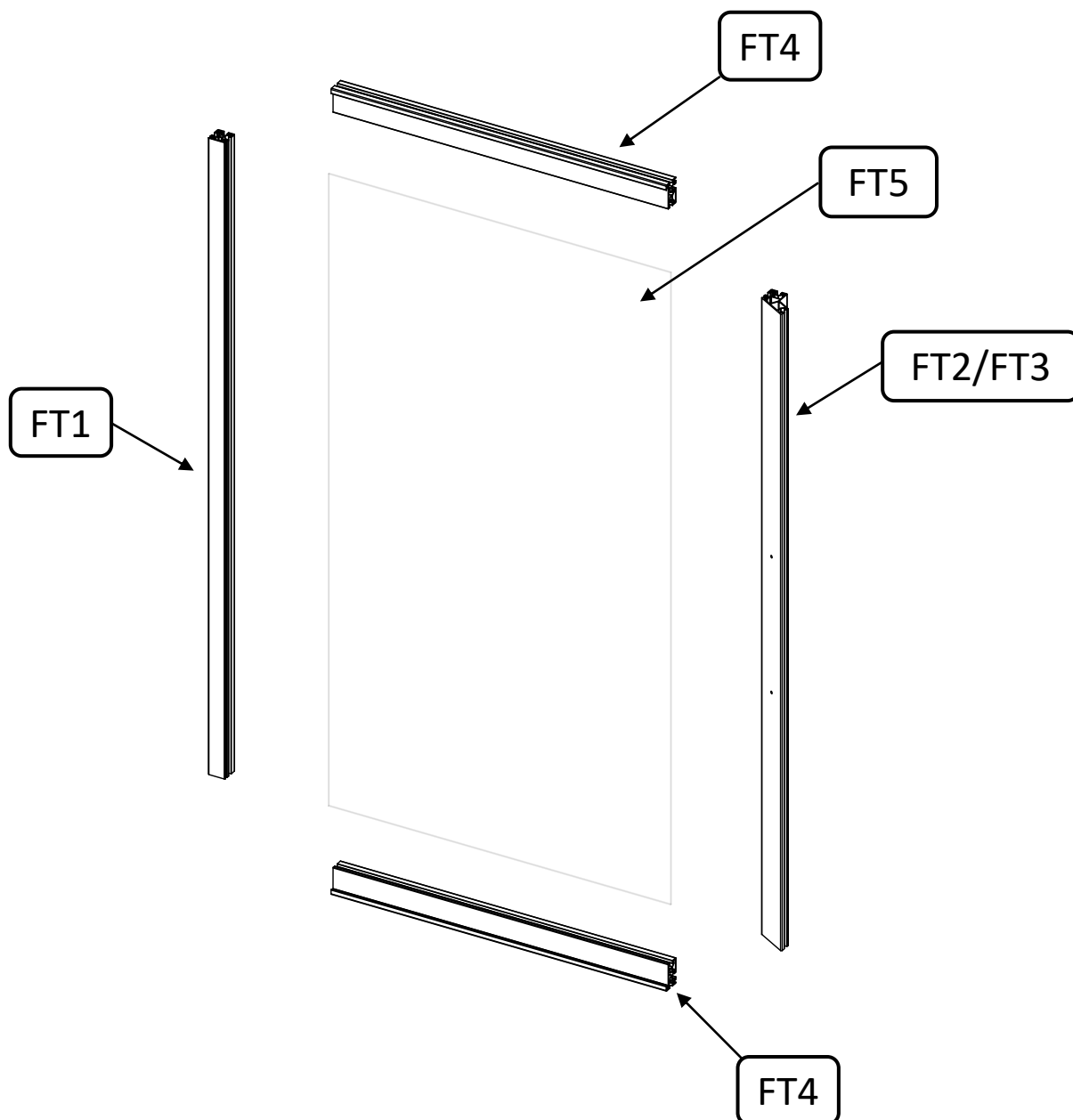
Phone 0049 (0) 82 03 / 96 07 - 0 | Fax 0049 (0) 82 03 / 96 07 - 33 | info@siegmund.com | www.siegmund.com

All texts, pictures and design elements are copyrighted by the Bernd Siegmund GmbH. No part of this flyer may be edited analogously or digital or in another mode, may be multiplied or published out of the flyer without written approval of the legal owner. Offences are prosecuted.

Inhalt / content

Seite / page	DE	EN	Anmerkungen / comments
3	Platten- und Profilliste	profile and sheet list	
4	Zusätzliche Stückliste	Additional BOM	
5	Scheiben	panes	
6	Profile oben, unten	top, bottom profile	
7	Scharniere Türseite	hinges door side	
8	Griff und Magnete	handle and magnets	
9	Profile seitlich	side profile	
10	Scharniere Rahmenseite	hinges frame side	
11	Einbau Türen	installation doors	


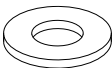


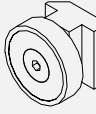
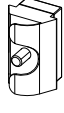
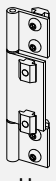






Benennung / name	Stk. / qty.		Anmerkung / comment
	Höhe 1500 / height 1500	alle anderen / all others	
FT1	2	2	
FT2	2	1	FT2 und FT3 sind bei Zellenhöhen > 1500 nicht identisch. F2 linke Türe, F3 rechte Türe / FT 2 and FT3 are not identical at cell heights > 1500. F2 left door, F3 right door
FT3	0	1	
FT4	4	4	
FT5	2	2	



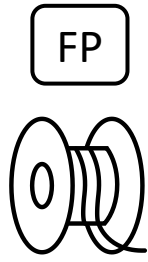
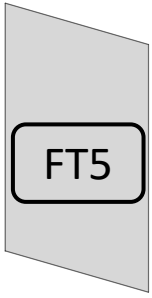
= Silikon- oder Gleitspray verwenden / use silicone or lubricating spray

Kürzel / abbreviation	Stk. / qty.	ERP	Beschreibung / description
 A	2	00003815	Türgriff / door handle
 B	4	00003880	ISO 7089 - 4
 C	4	00003879	ISO 4762 - M4 x 35
 D	16	00003822	DIN 7500 E - M8 x 65
 E	2	61000307	Magnet
 F	2	00003955	Magnet
 H	6	00004850	Scharnierpaket unterteilt in H1, H2 und H3, auf Einbau der Unterlegscheiben achten / hinge package consisting of H1, H2 and H3, make sure to install the washers
 FP		00004119	Fassungsprofil / framing profile
 DP		00003738	Dichtprofil / sealing profile

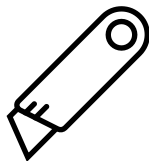
welding cell

Scheiben / panes

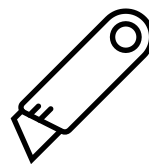
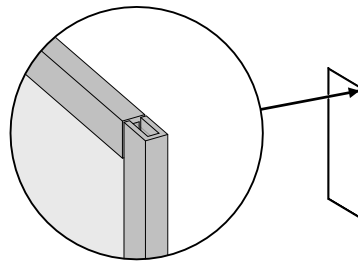
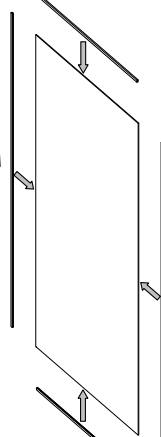
Tools



Remove cover /
Folie entfernen



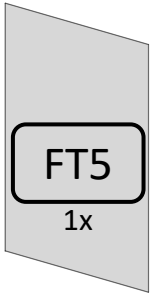
Alle Ecken / all corners



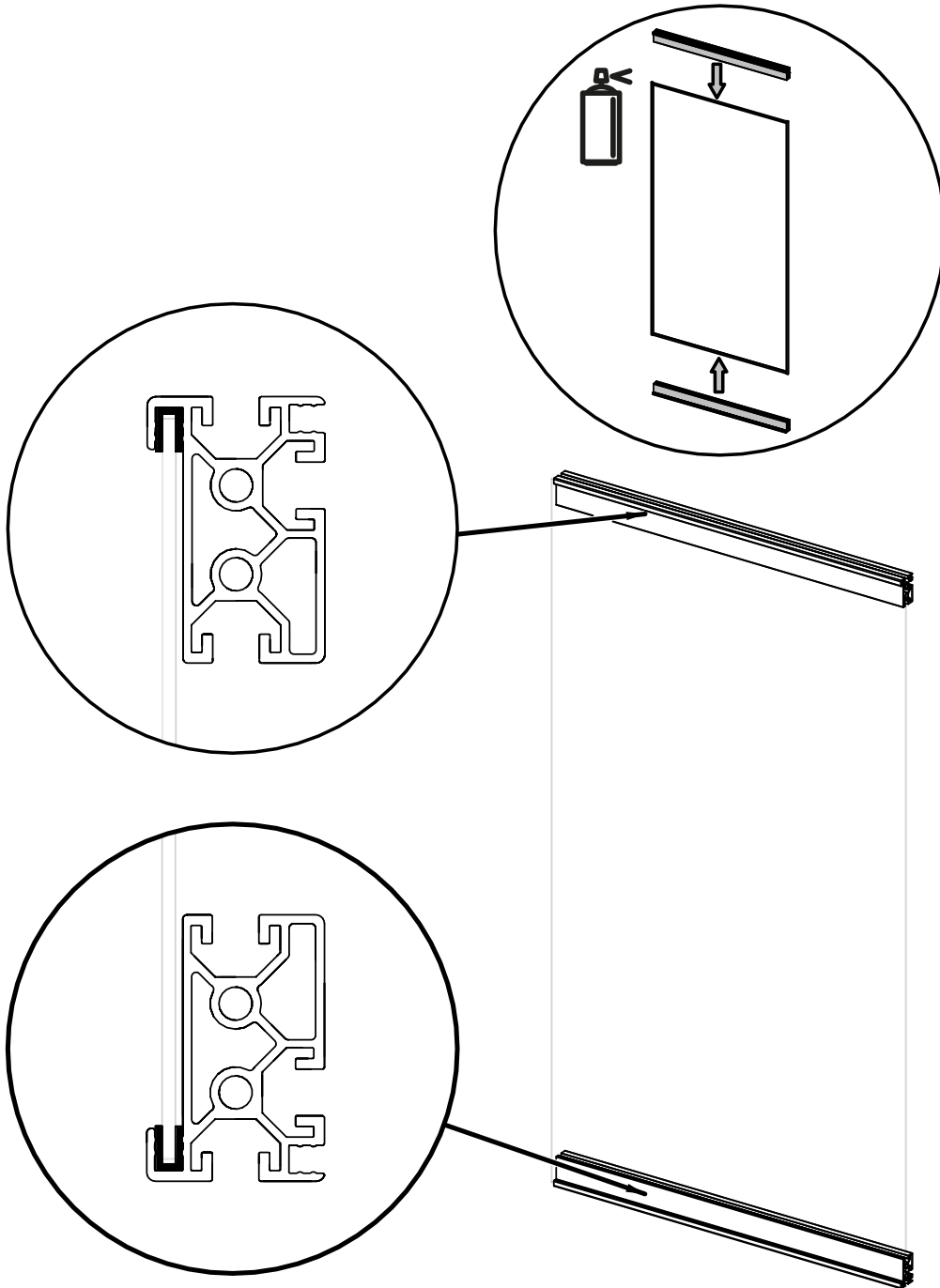
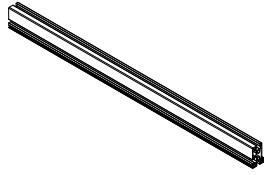
welding cell

Profile oben, unten / top, bottom profile

Tools



FT4
2x



welding cell

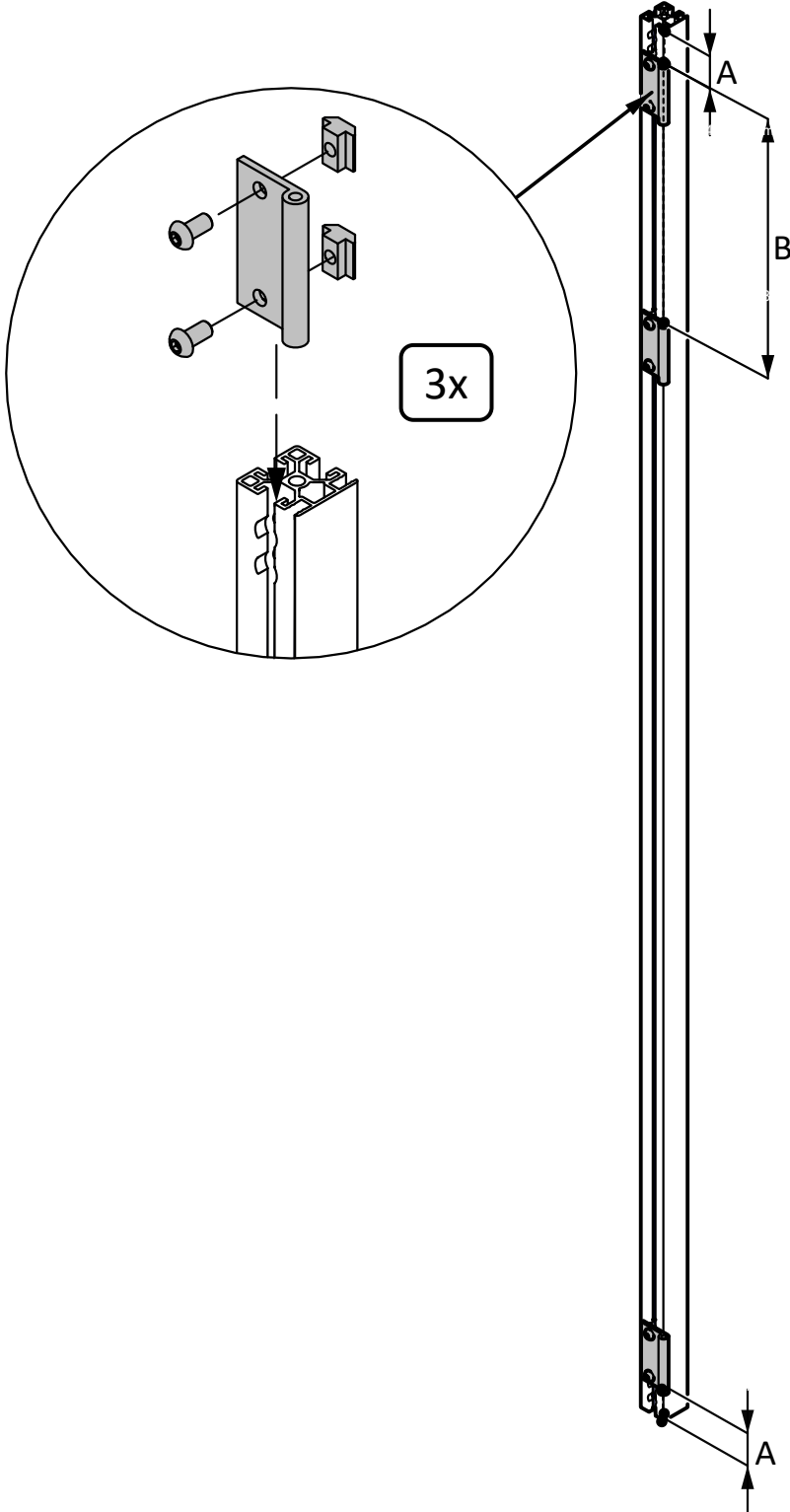
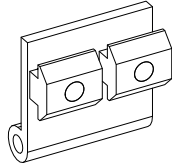
Scharniere Türseite / hinges door side

Tools


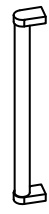
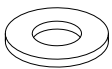

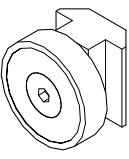
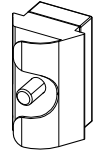
FT1 1x

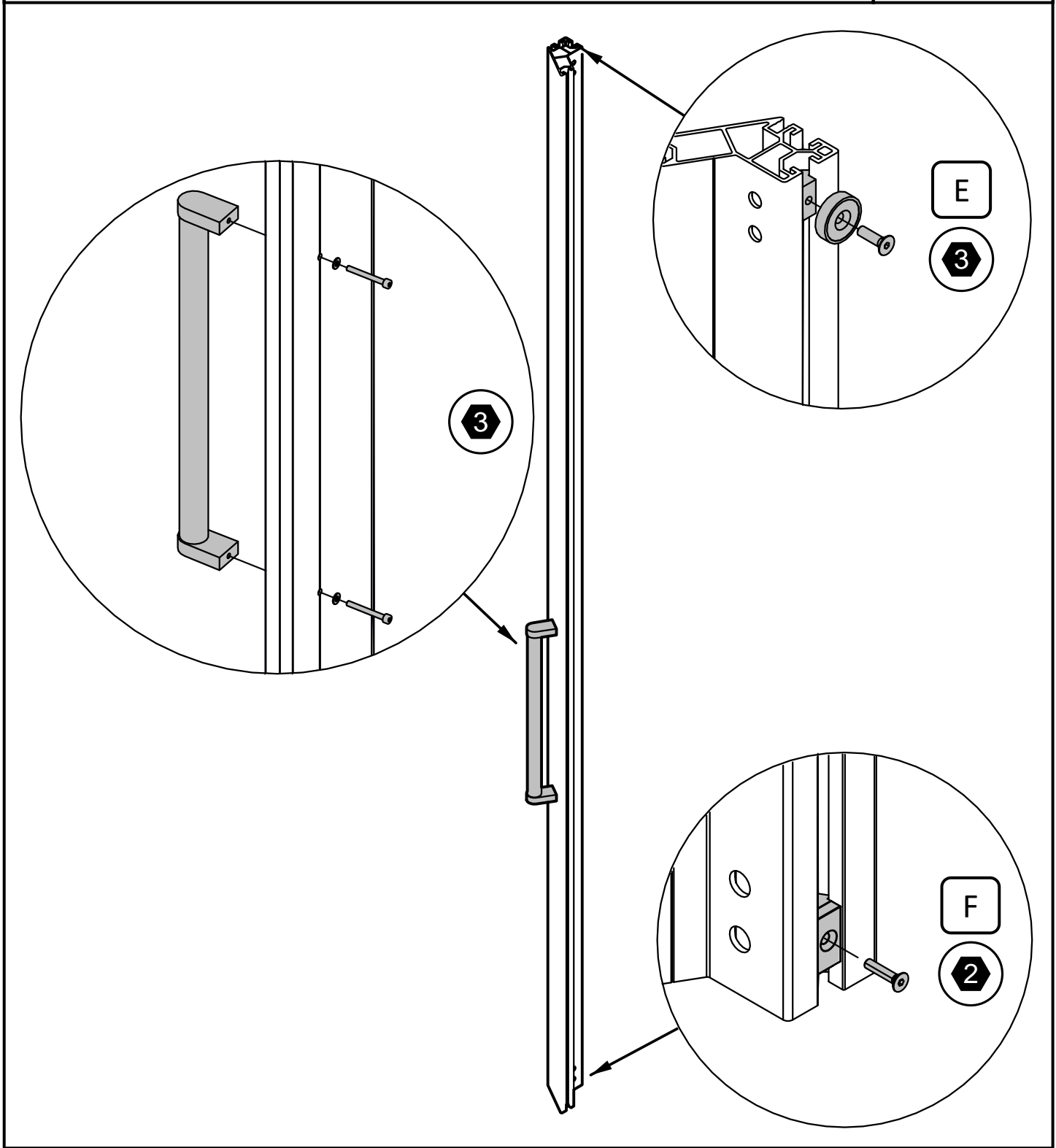


H1 3x



A = 47mm
B = 373mm

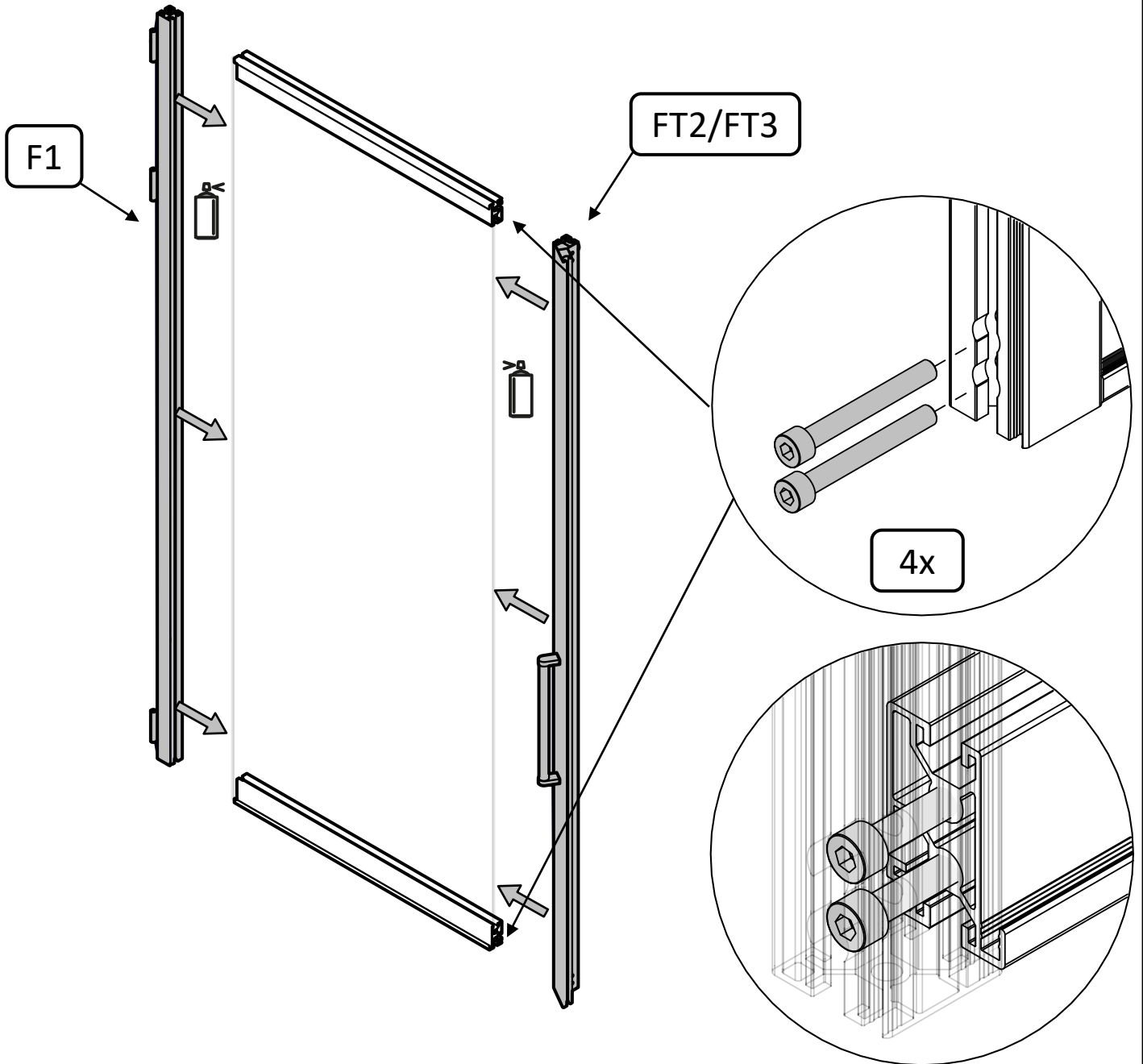
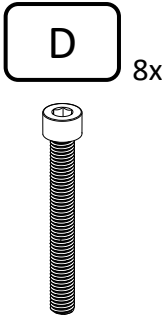
welding cell	Griff und Magnete / handle and magnets	Tools
<div data-bbox="87 190 351 268">FT2/FT3 1x</div> 	<div data-bbox="406 190 526 268">A 1x</div>  <div data-bbox="550 190 678 268">B 2x</div>  <div data-bbox="710 190 837 268">C 2x</div>  <div data-bbox="885 190 1013 268">E 1x</div>  <div data-bbox="1077 190 1204 268">F 1x</div> 	<div data-bbox="1332 212 1460 336">2</div> <div data-bbox="1332 358 1460 481">3</div>



welding cell

Profile seitlich / side profile

Tools



Wiederholen sie alle bisherigen Schritte für den rechten Türflügel /
repeat all steps so far for the right side door panel

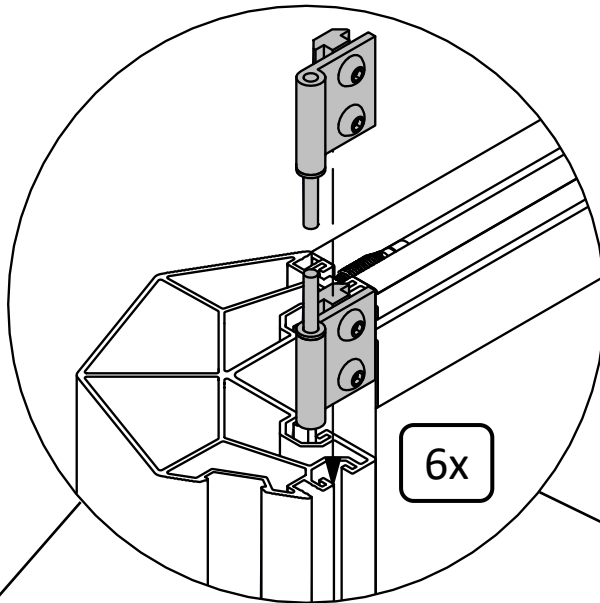
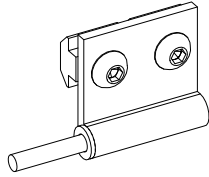
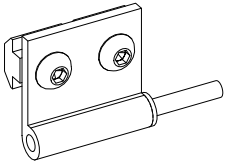
welding cell

Scharniere Rahmenseite / hinges frame side

Tools

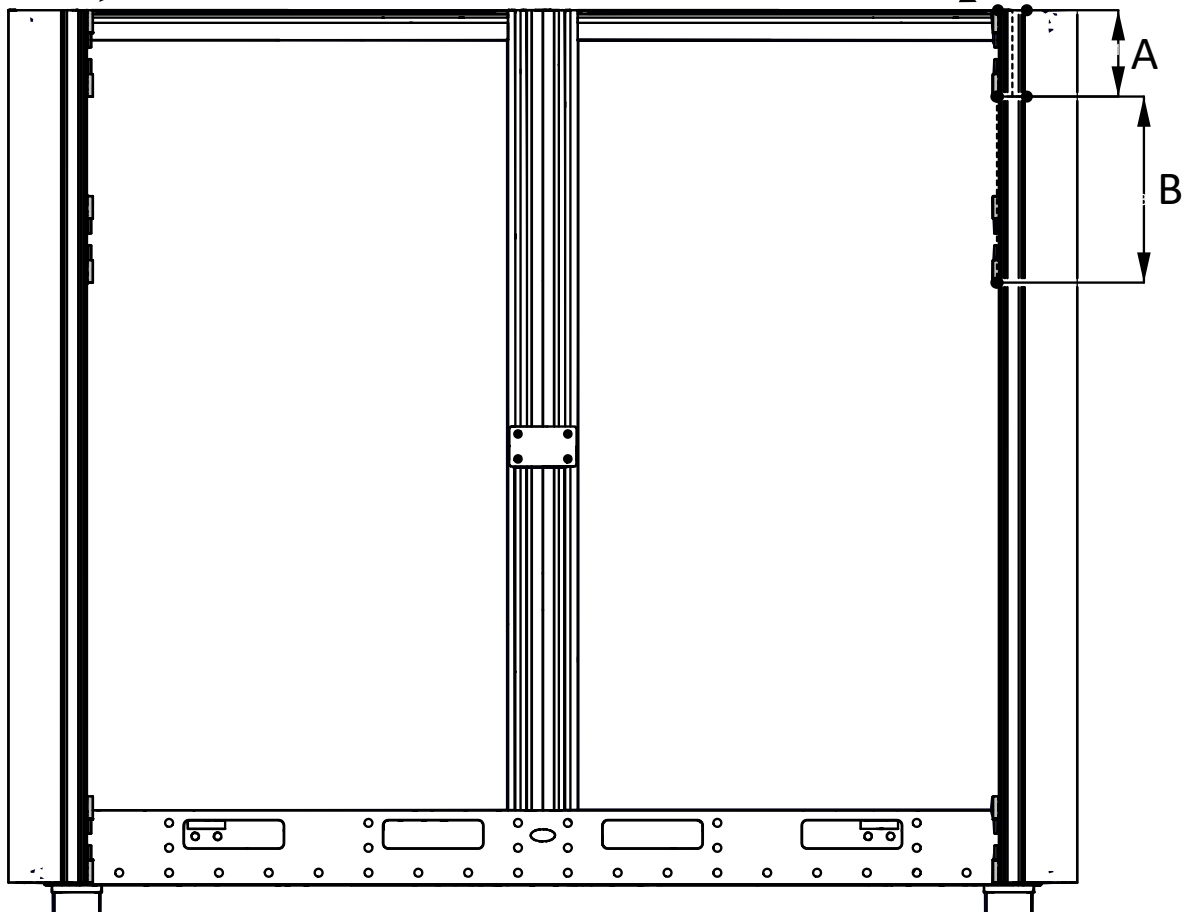
H2 6x

H3 6x



A = 173mm

B = 373mm

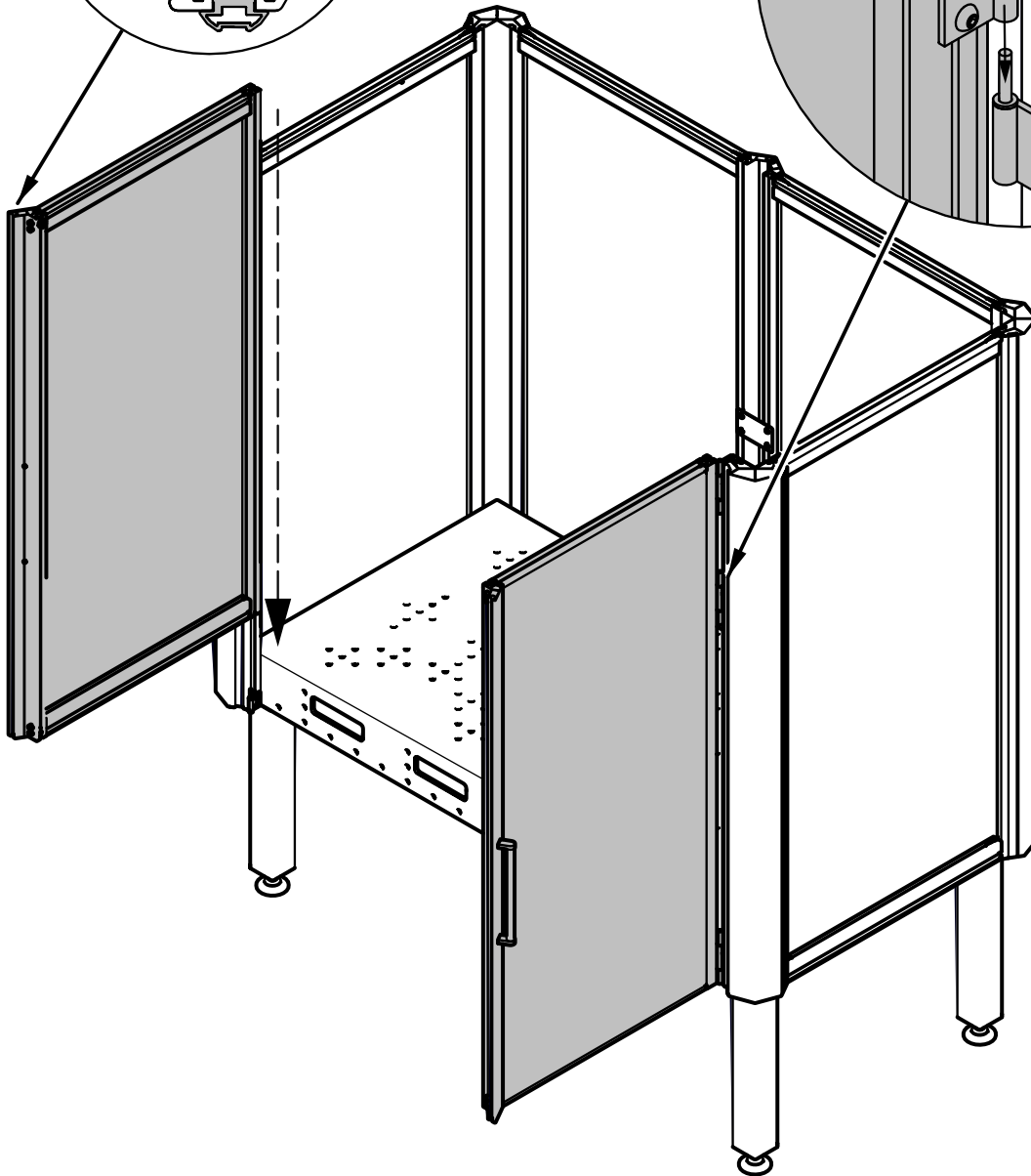
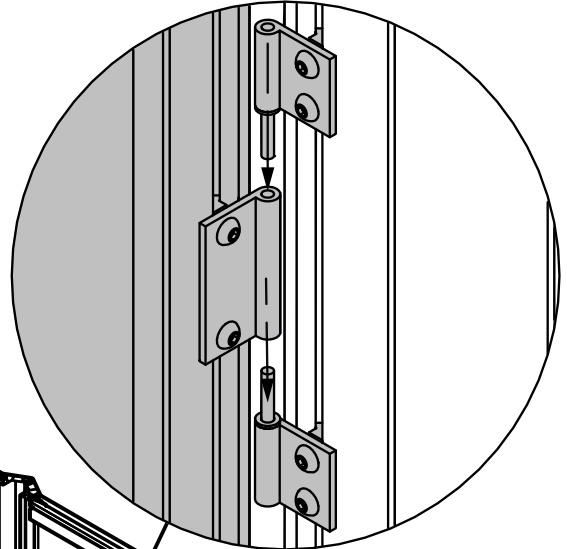
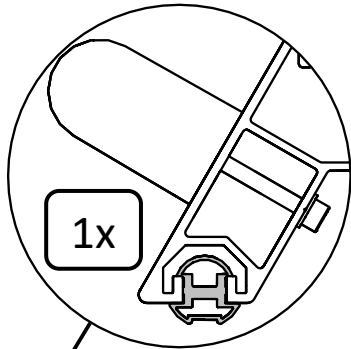
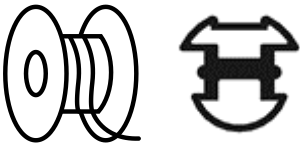


welding cell

Einbau Türen / installation doors

Tools

DP

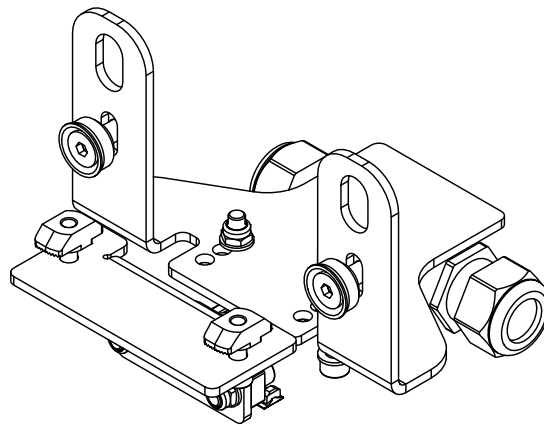


siegmund

Schweißzelle – Sicherheitsschalter Tür Welding cell – Safety switch door

Montageanleitung · Assembly instructions

System 16
System 22
System 28



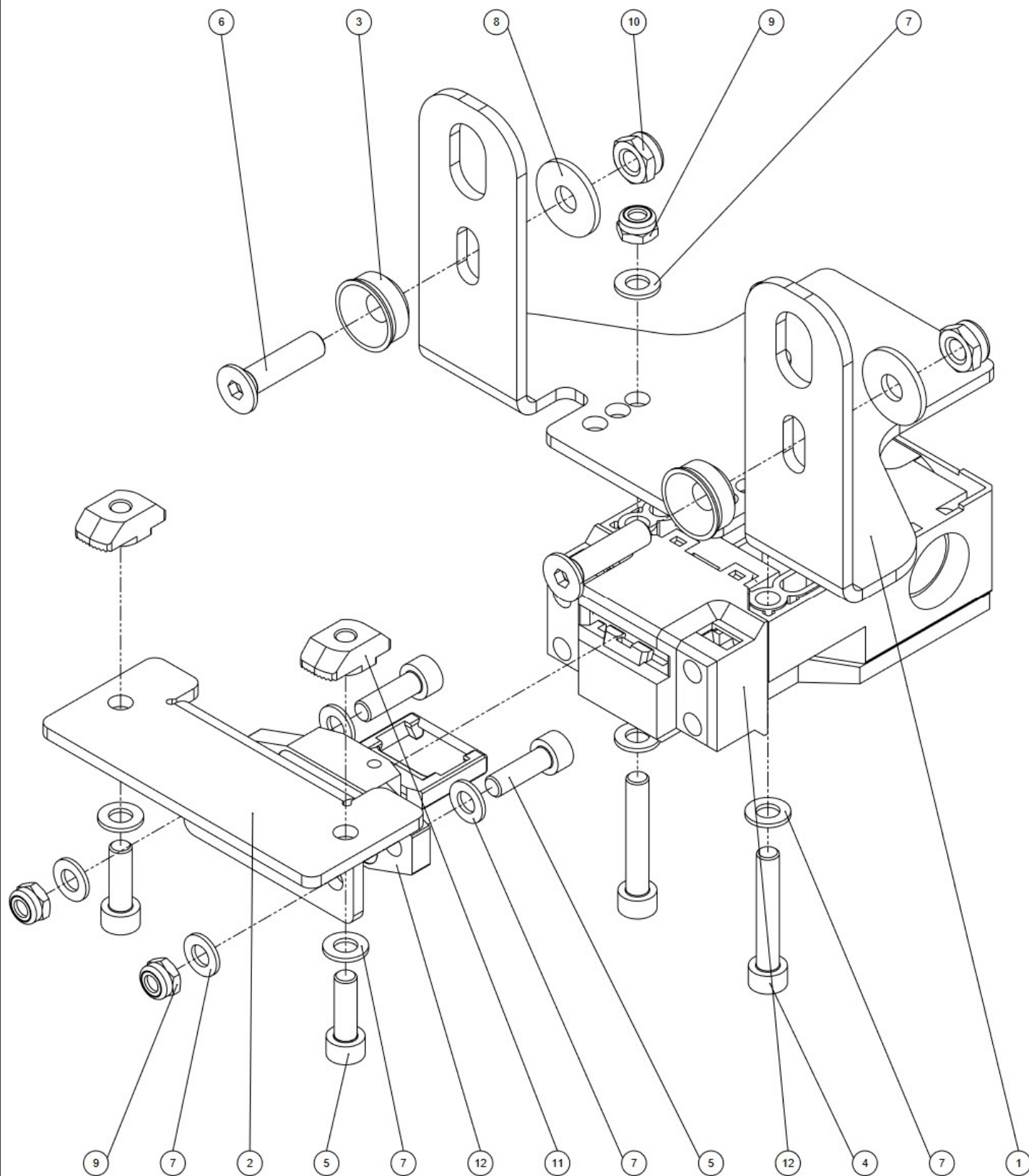
Mit Schraubenschlüssel festziehen · Tighten by wrench · Затяните с гаечен ключ · Utáhněte pomocí klíče · Stram med nøgle · Pingutataw võtmeaga · Apretado con llave · Kiristä jakoavaimella · Serrare avec une clé · Σφίξιμο με κλειδί · Zategnuti ključem · Kulccsal feszítse meg · Serrare con chiave · Priveržkite veržliarakiču · Aandraaien met een sleutel · Stram til med fastnøkkel · Przykręcić kluczem · Aperto com chave · Strângeți cu o cheie · Zategnuti ključem · Затянуть ключом · Spänn åt med skiftnyckel · Priviti s ključem · Utiahnite klúčom · Anahtarla sıkmak

Bernd Siegmund GmbH

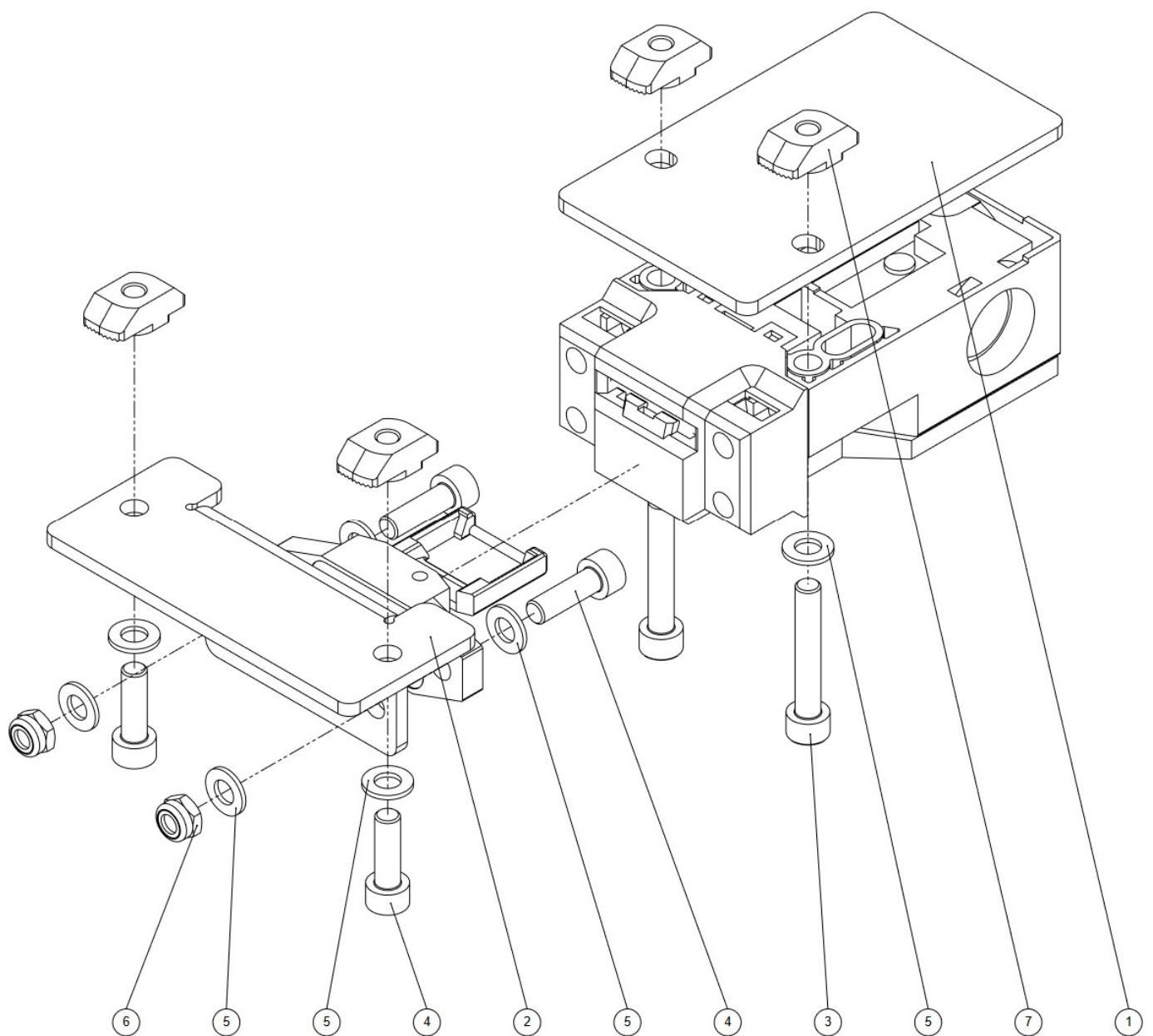
Landsberger Straße 180 | 86507 Oberottmarshausen | Germany (Bavaria)

Phone 0049 (0) 82 03 / 96 07 - 0 | Fax 0049 (0) 82 03 / 96 07 - 33 | info@siegmund.com | www.siegmund.com

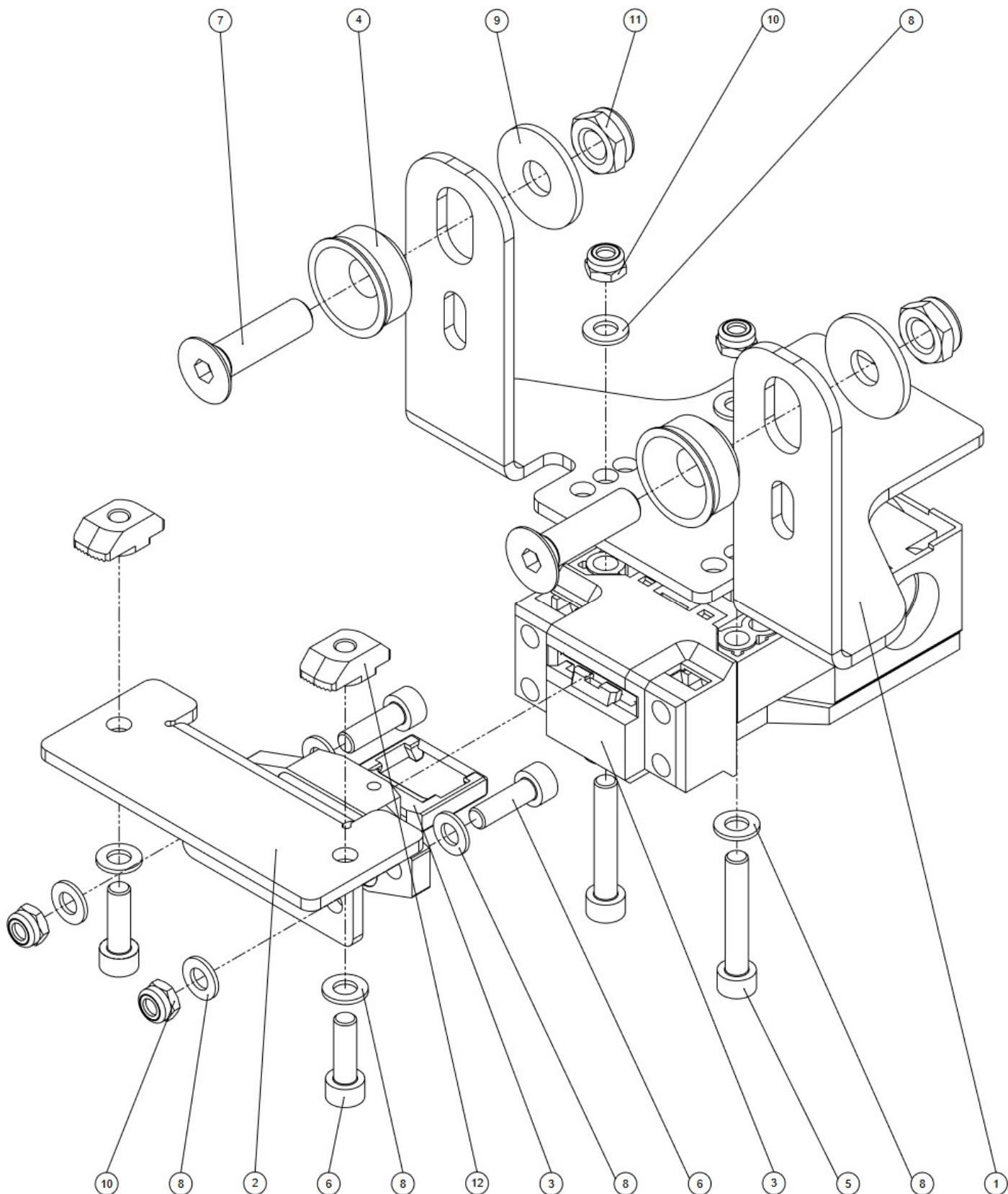
All texts, pictures and design elements are copyrighted by the Bernd Siegmund GmbH. No part of this flyer may be edited analogously or digital or in another mode, may be multiplied or published out of the flyer without written approval of the legal owner. Offences are prosecuted.



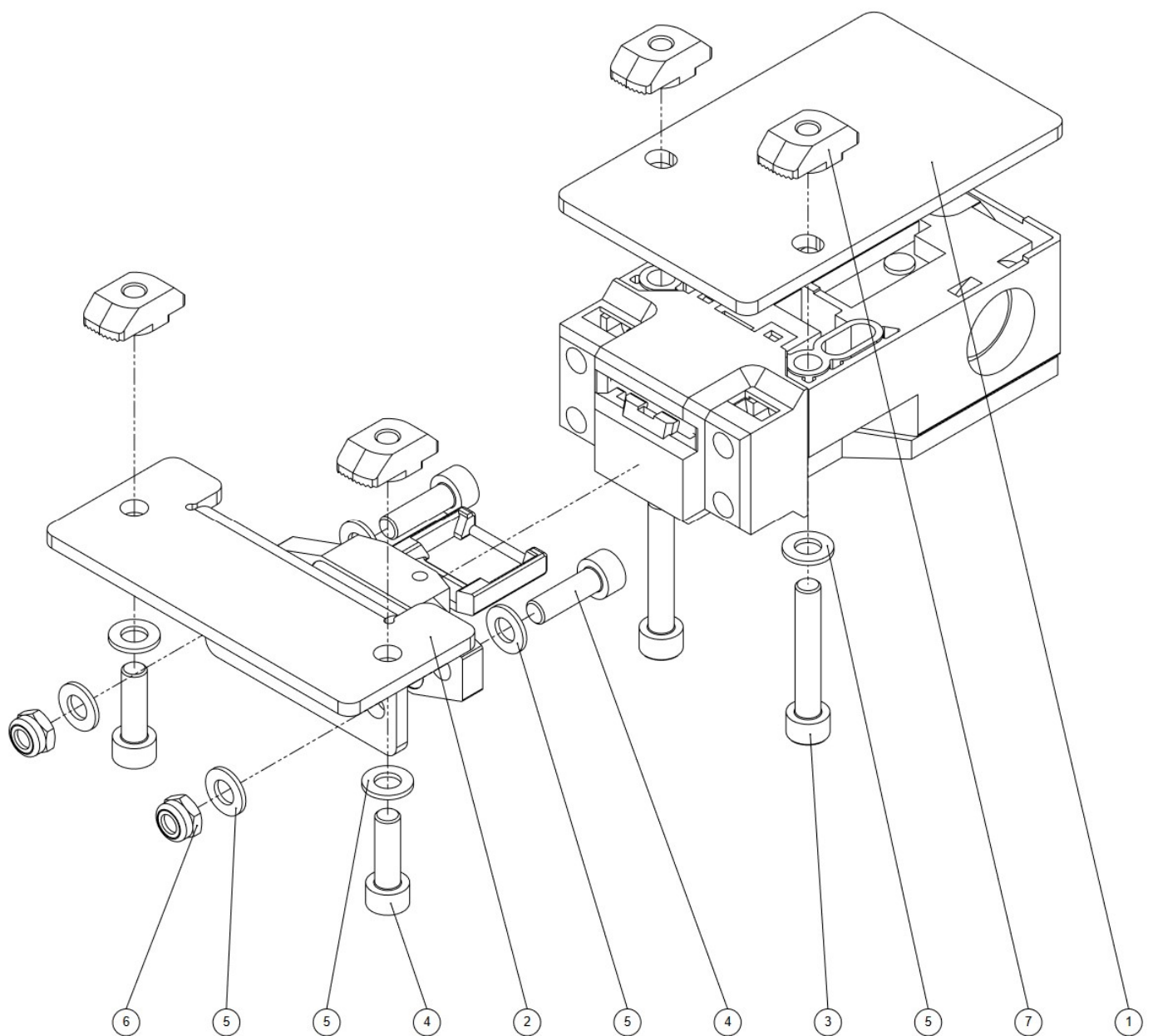
Pos.	Stk. / qty.	Benennung / name	Pos.	Stk. / qty.	Benennung / name
1	1	00004249 Adapter Schalter / adapter switch	7	10	ISO 7089 - 5
2	1	00004250 Adapter Betätiger / adapter acutator	8	2	ISO 7093 - 6
3	2	16002850 Spannbuchse / clamping bushing	9	4	ISO 10511 - M5
4	2	ISO 4762 - M5 x 30	10	2	ISO 10511 - M6
5	4	ISO 4762 - M5 x 16	11	2	Hammermutter 10 M5 / slot nut 10 M5
6	2	ISO 10642 - M6 x 25	12	1	PILZ PSEN me3.2 2AR



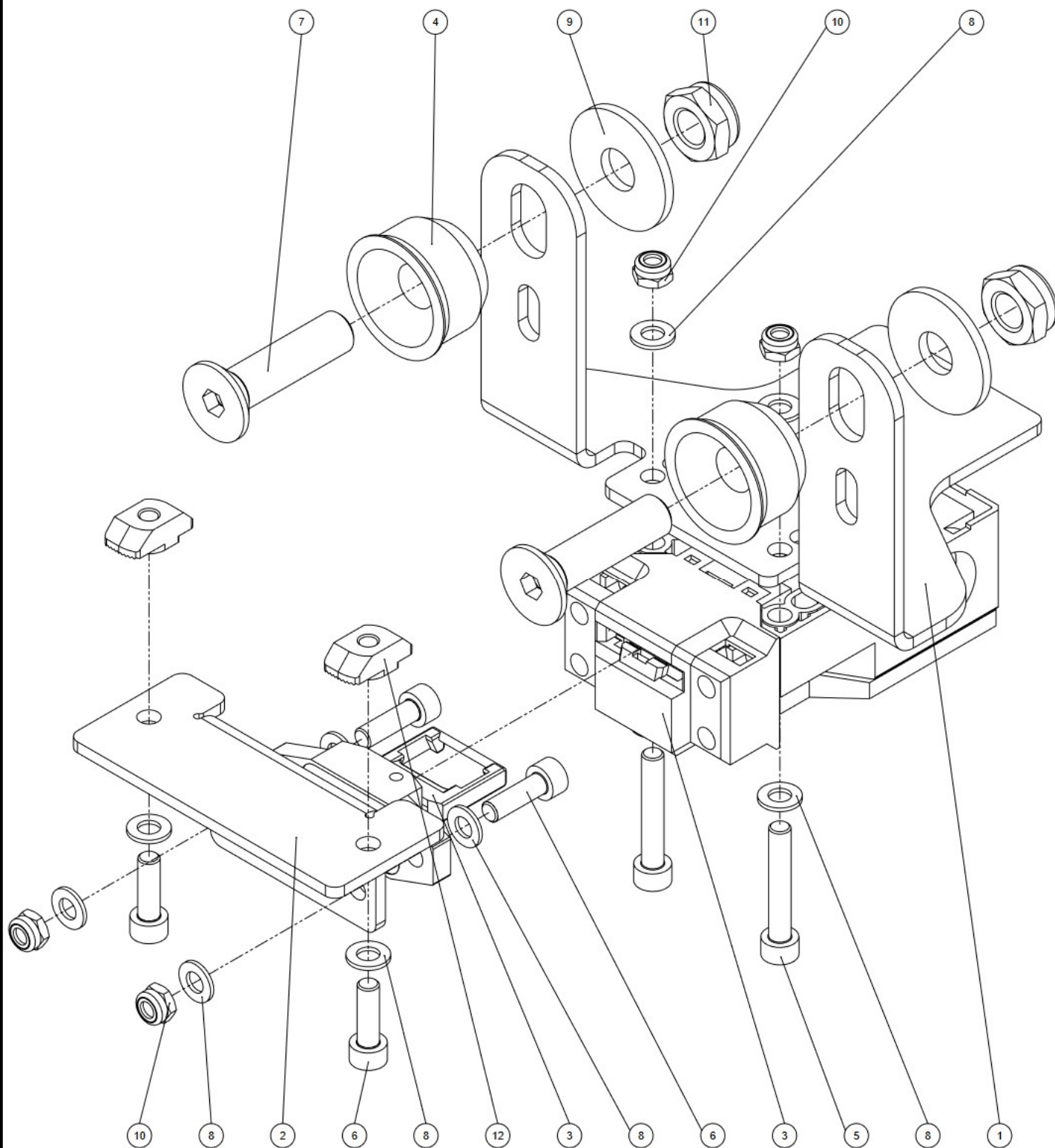
Pos.	Stk. / qty.	Benennung / name
1	1	00004251 Zwischenblech / intermediate sheet
2	1	00004250 Adapter Betätiger / adapter acuator
3	2	ISO 4762 - M5 x 30
4	4	ISO 4762 - M5 x 16
5	8	ISO 7089 - 5
6	2	ISO 10511 - M5
7	4	10 M5 hammermutter / slot nut
8	1	PILZ PNES me3.2 2AR



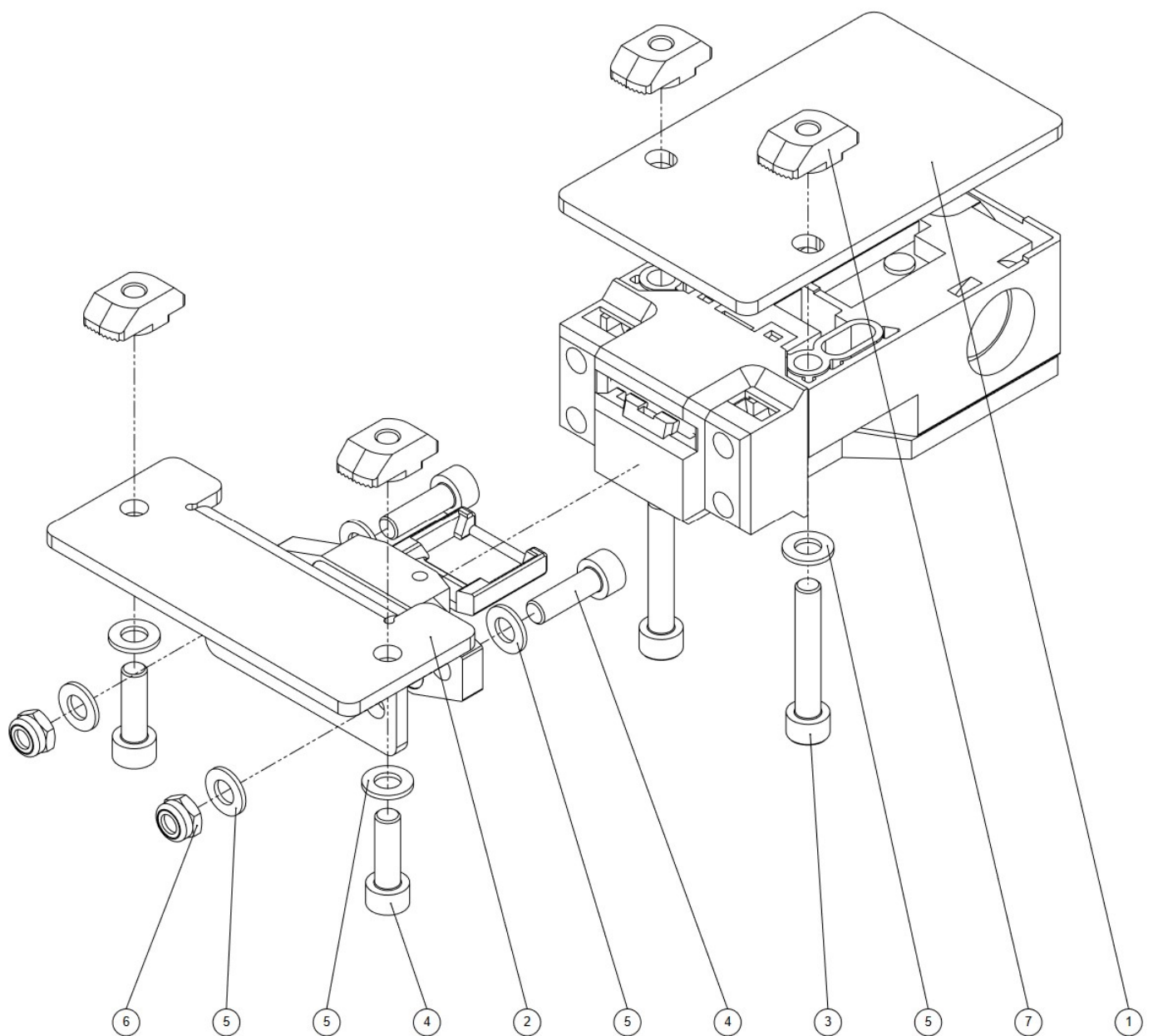
Pos.	Stk. / qty.	Benennung / name	Pos.	Stk. / qty.	Benennung / name
1	1	00004249 Adapter Schalter / adapter switch	7	2	DIN 7991 - M8 x 30
2	1	00004250 Adapter Betätiger / adapter acutator	8	10	ISO 7089 - 5
3	1	PILZ PSEN me3.2 2AR	9	2	ISO 7093 - 8
4	2	22001425 Spannbuchse / clamping bushing	10	4	ISO 10511 - M5
5	2	ISO 4762 - M5 x 30	11	2	ISO 10511 - M8
6	4	ISO 4762 - M5 x 16	12	2	10 M5 Hammermutter / slot nut



Pos.	Stk. / qty.	Benennung / name
1	1	00004251 Zwischenblech / intermediate sheet
2	1	00004250 Adapter Betätiger / adapter acuator
3	2	ISO 4762 - M5 x 30
4	4	ISO 4762 - M5 x 16
5	8	ISO 7089 - 5
6	2	ISO 10511 - M5
7	4	10 M5 hammermutter / slot nut
8	1	PILZ PNES me3.2 2AR



Pos.	Stk. / qty.	Benennung / name	Pos.	Stk. / qty.	Benennung / name
1	1	00004249 Adapter Schalter / adapter switch	7	2	ISO 10642 - M10 x 40
2	1	00004250 Adapter Betätiger / adapter acutator	8	10	ISO 7089 - 5
3	1	PILZ PSEN me3.2 2AR	9	2	ISO 7093 - 10
4	2	28004624 Spannbuchse / clamping bushing	10	4	ISO 10511 - M5
5	2	ISO 4762 - M5 x 30	11	2	ISO 10511 - M10
6	4	ISO 4762 - M5 x 16	12	2	10 M5 Hammermutter / slot nut



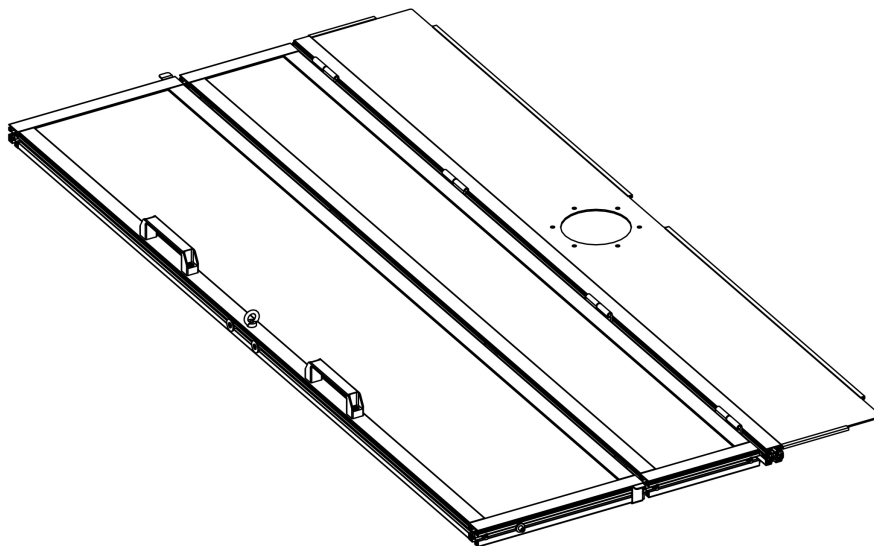
Pos.	Stk. / qty.	Benennung / name
1	1	00004251 Zwischenblech / intermediate sheet
2	1	00004250 Adapter Betätiger / adapter acuator
3	2	ISO 4762 - M5 x 30
4	4	ISO 4762 - M5 x 16
5	8	ISO 7089 - 5
6	2	ISO 10511 - M5
7	4	10 M5 hammermutter / slot nut
8	1	PILZ PNES me3.2 2AR

siegmund

Schweißzelle – Dach

Welding cell – Roof

Montageanleitung · Assembly instructions



Mit Schraubenschlüssel festziehen · Tighten by wrench · Затяните с гаечен ключ · Utáhněte pomocí klíče · Stram med nøgle · Pingutataw võtmeaga · Apretado con llave · Kiristä jakoavaimella · Serrer avec une clé · Σφίξιμο με κλειδί · Zategnuti ključem · Kulccsal feszítse meg · Serrare con chiave · Priveržkite veržliarakiču · Aandraaien met een sleutel · Stram til med fastnøkkel · Przykręcić kluczem · Aperto com chave · Strângeți cu o cheie · Zategnuti ključem · Затянуть ключом · Spänn åt med skiftnyckel · Priviti s ključem · Utiahnite klúčom · Anahtarla sıkmak

Bernd Siegmund GmbH

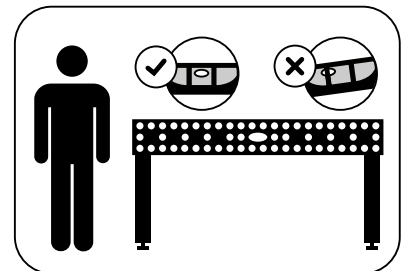
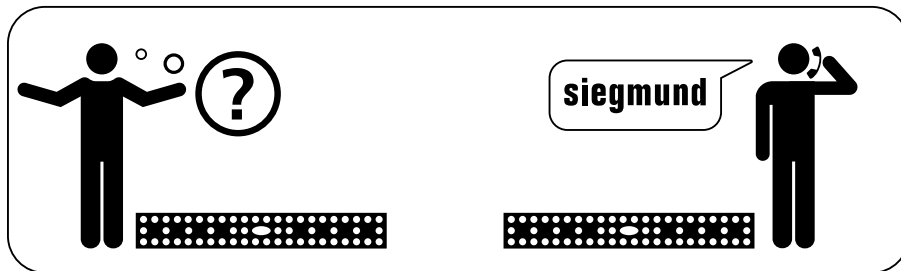
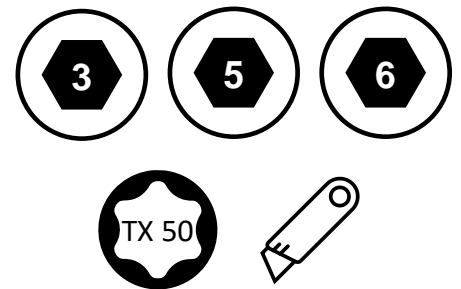
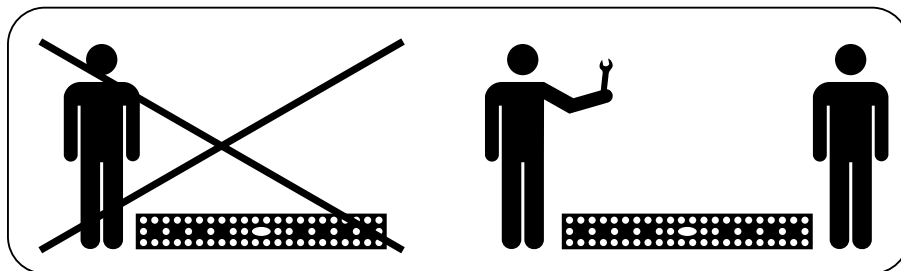
Landsberger Straße 180 | 86507 Oberottmarshausen | Germany (Bavaria)

Phone 0049 (0) 82 03 / 96 07 - 0 | Fax 0049 (0) 82 03 / 96 07 - 33 | info@siegmund.com | www.siegmund.com

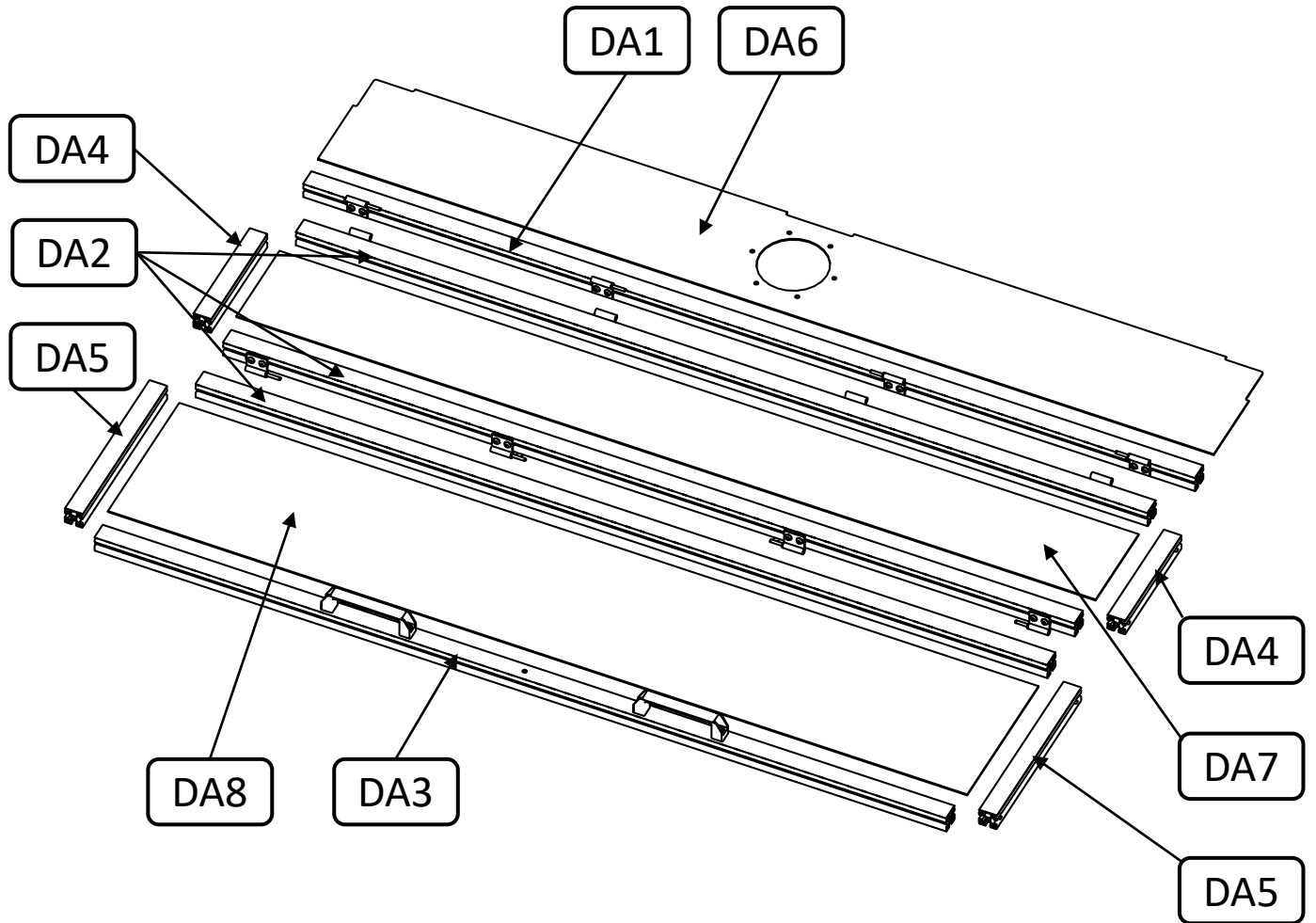
All texts, pictures and design elements are copyrighted by the Bernd Siegmund GmbH. No part of this flyer may be edited analogously or digital or in another mode, may be multiplied or published out of the flyer without written approval of the legal owner. Offences are prosecuted.

Inhalt / content


Seite / page	DE	EN	Anmerkungen / comments
3	Platten- und Profilliste	profile and sheet list	
4	Zusätzliche Stückliste	additional BOM	
5	Platten	sheets	Schneiden FP / cut FP
6	M1 Zusammenbau	M1 assembly	
8	M2 Zusammenbau	M2 assembly	
12	M3 Zusammenbau	M3 assembly	2 Profile + Scharniere / 2 profiles + hinges
14	M3 Zubehör	M3 accessories	
15	M3 Bügelgriffe	M3 handles	
16	M3 Laufrollen	M3 castors	
17	M3 Zusammenbau	M3 assembly	Fertigstellung M3 / finishing M3
19	M1 Einbau	M1 installation	
20	M2 Einbau	M2 installation	
21	M3 Einbau	M3 installation	
22	Dichtprofil	sealing profile	Schneiden DP / cut DP



welding cell Platten- und Profilliste / profile and sheet list

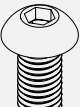

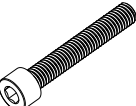

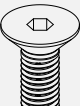


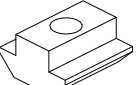

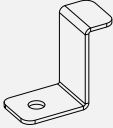
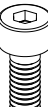
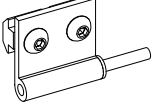

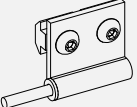

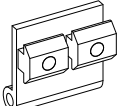
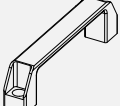

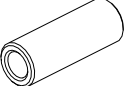





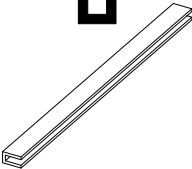
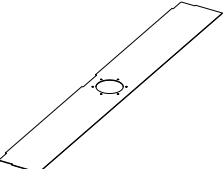
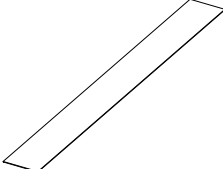
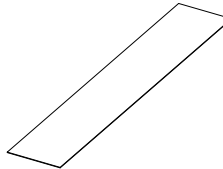

Benennung	Menge / quantity		Anmerkung / comment
	alle anderen / all others	Größe / size 3mx1,5m	
DA1	1	2	Aluprofil für M1 / alu profile for M1
DA2	3	6	Aluprofil für M2 + M3 / alu profile for M2 + M3
DA3	1	2	Aluprofil für M3 / alu profile for M3
DA4	2	4	Aluprofil für M2 / alu profile for M2
DA5	2	4	Aluprofil für M3 / alu profile for M3
DA6	1	2	Platte für M1 / sheet for M1
DA7	1	2	Platte für M2 / sheet for M2
DA8	1	2	Platte für M3 / sheet for M3

 = Schonhammer verwenden / use mallet

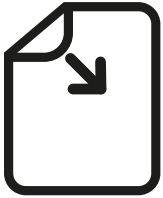
 = Silikon- oder Gleitspray verwenden / use silicone or lubricating spray

welding cell Zusätzliche Stückliste / additional bill of materials

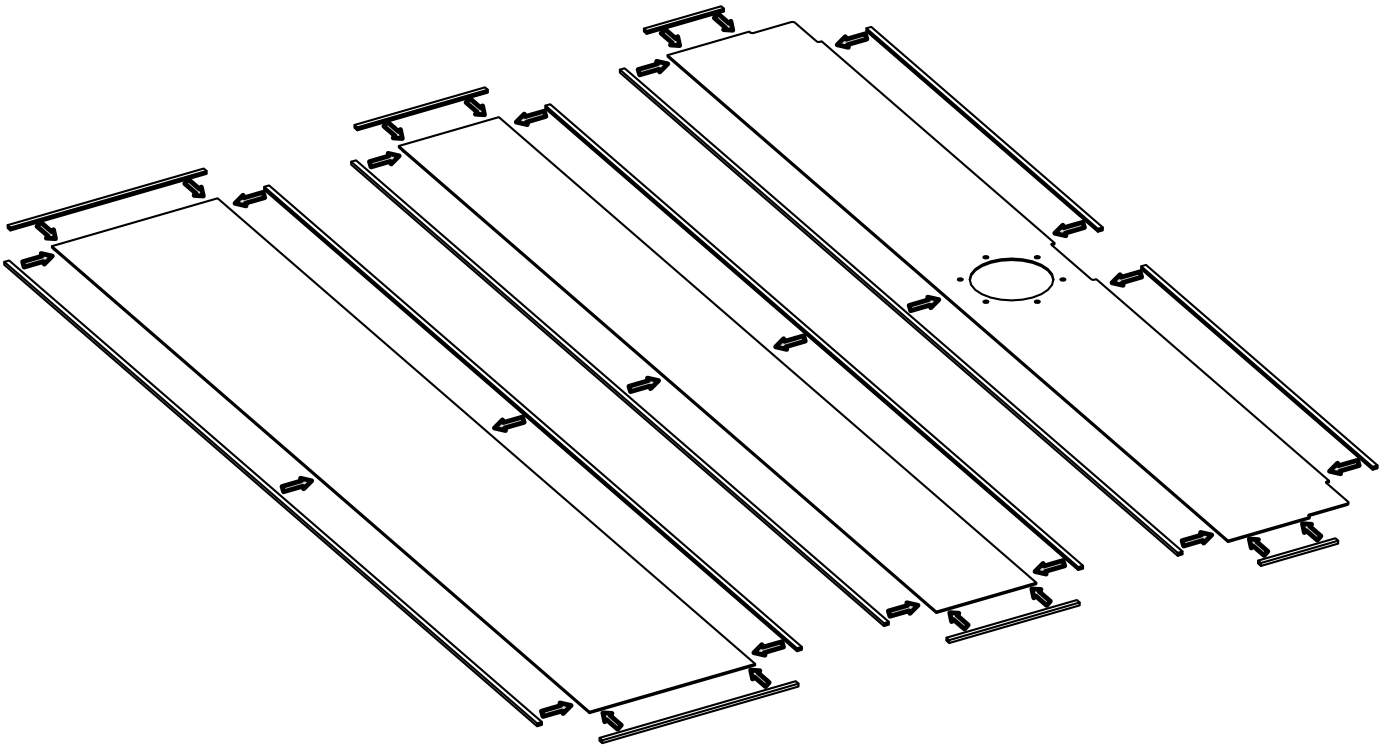
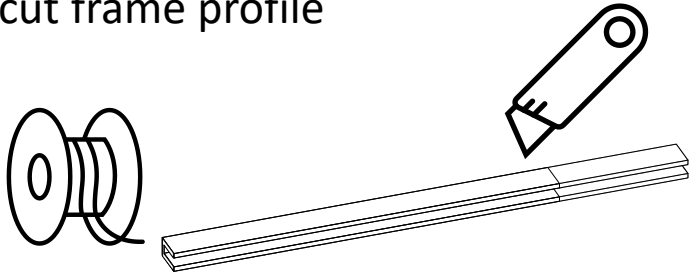
Kürzel / abbreviation	Menge / quantity		ERP	Kürzel / abbreviation	Menge / quantity		ERP
	alle anderen / all others	Größe / size 3mx1,5m			alle anderen / all others	Größe / size 3mx1,5m	
 A	2	4	00003963 (ISO 7380 M8x14)	 K	2	4	00004001 (DIN7979 6x36)
 B	8	16	00003793 (DIN 7500E M8x50)	 L	4	8	00002952 (ISO 7089 - 10)
 C	2	4	00004007 (ISO 10642 M5x14)	 M	2	4	00003880 (ISO 7089 - 4)
 D	1	2	00003795 (ISO 4762 M8x35)	 N	8	16	00003789
 E	4	8	00003788 (ISO 4762 M8x45)	 O	2	4	00003781
 F	2	4	00004002 (ISO 4761 M4x10)	 P	4	8	00004844
 G	2	4	00004006	 Q	4	8	00004843
 H	1	2	00003794 (DIN 582 M8)	 R	8	16	00004842
 I	2	4	00002785	 V	4	8	00003998
 J	2	4	00004003	FP 			00004119
				DP 			00003738

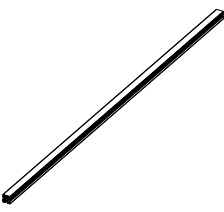
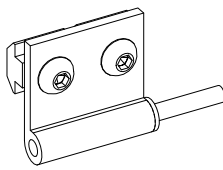
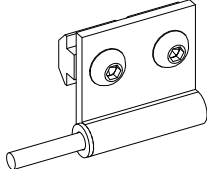

welding cell	Platten / sheets			Tools
<p data-bbox="127 168 271 252">FP</p>  	<p data-bbox="446 168 590 252">DA6</p> <p data-bbox="590 220 630 252">1x</p> 	<p data-bbox="758 168 901 252">DA7</p> <p data-bbox="901 220 941 252">1x</p> 	<p data-bbox="1077 168 1220 252">DA8</p> <p data-bbox="1220 220 1260 252">1x</p> 	

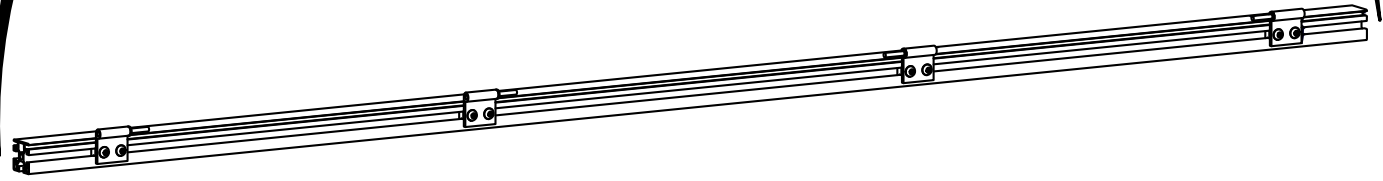
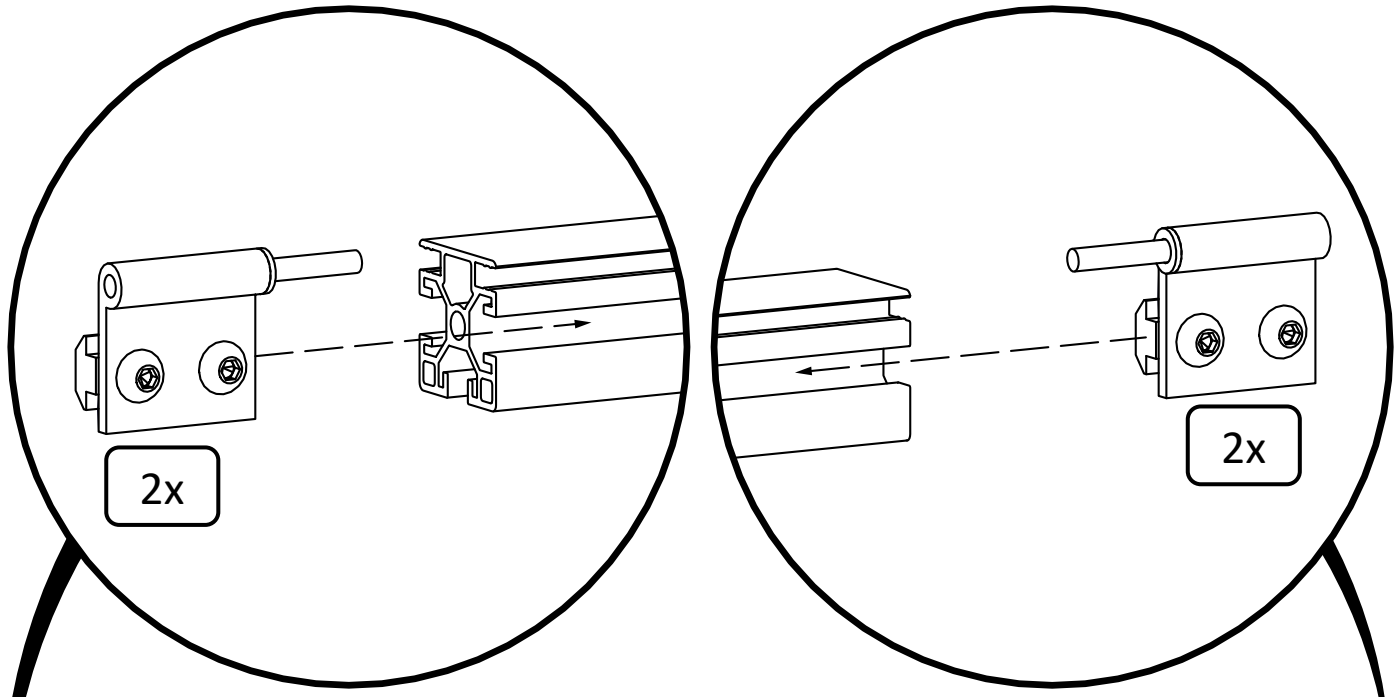
Folie entfernen /
remove cover



Fassungsprofil zuschneiden /
cut frame profile



welding cell	M1 Zusammenbau / M1 assembly	Tools
<div style="display: flex; justify-content: space-around; align-items: flex-start;"> <div style="text-align: center;"> <div style="border: 1px solid black; padding: 2px; margin-bottom: 5px;">DA1</div> <div style="margin-left: 20px;">1x</div>  </div> <div style="text-align: center;"> <div style="border: 1px solid black; padding: 2px; margin-bottom: 5px;">P</div> <div style="margin-left: 20px;">2x</div>  </div> <div style="text-align: center;"> <div style="border: 1px solid black; padding: 2px; margin-bottom: 5px;">Q</div> <div style="margin-left: 20px;">2x</div>  </div> </div>		



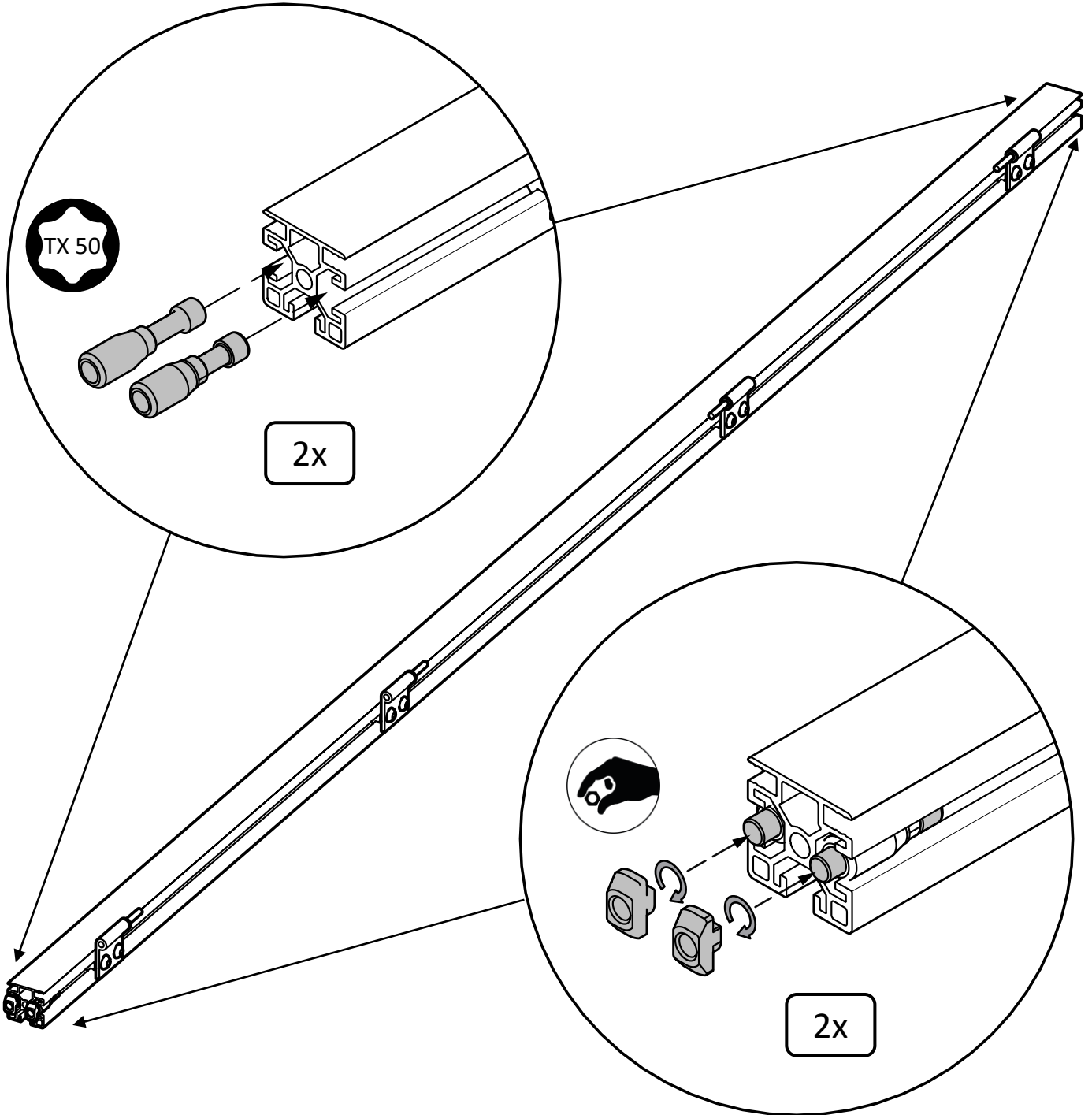
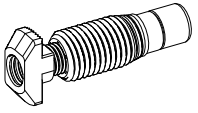
Zellengröße / cell size	A	B	Anmerkung / comment
2000 x 1000	100mm	650mm	
2400 x 1200	100mm	820mm	
3000 x 1500 (4 front doors)	100mm	670mm	nur 3 Scharniere pro Profil / only 3 hinges per profile

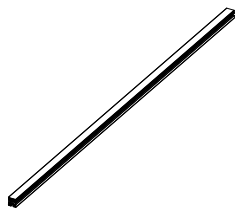
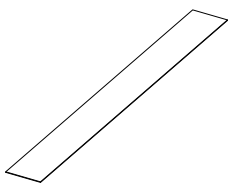


welding cell

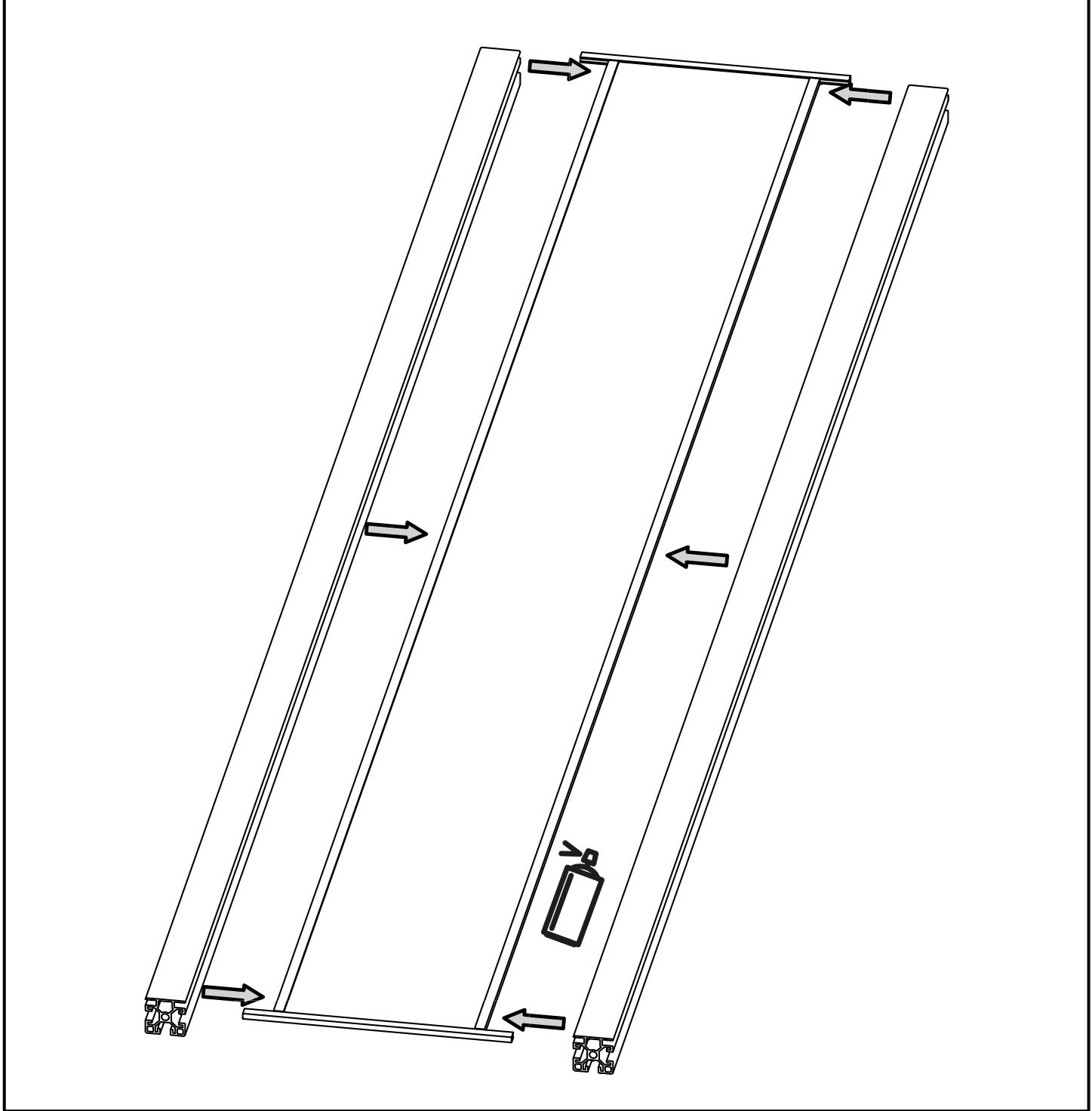
M1 Zusammenbau / M1 assembly

Tools

V 4x



welding cell	M2 Zusammenbau / M2 assembly	Tools
<div data-bbox="127 168 319 262" style="border: 1px solid black; border-radius: 10px; padding: 5px; display: inline-block;">DA2</div> _{2x} 	<div data-bbox="438 168 590 252" style="border: 1px solid black; border-radius: 10px; padding: 5px; display: inline-block;">DA7</div> 	 

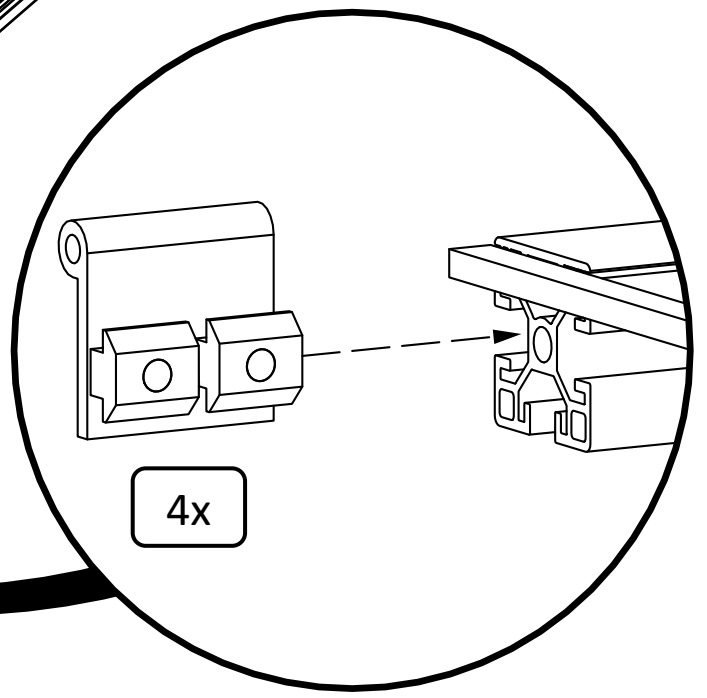
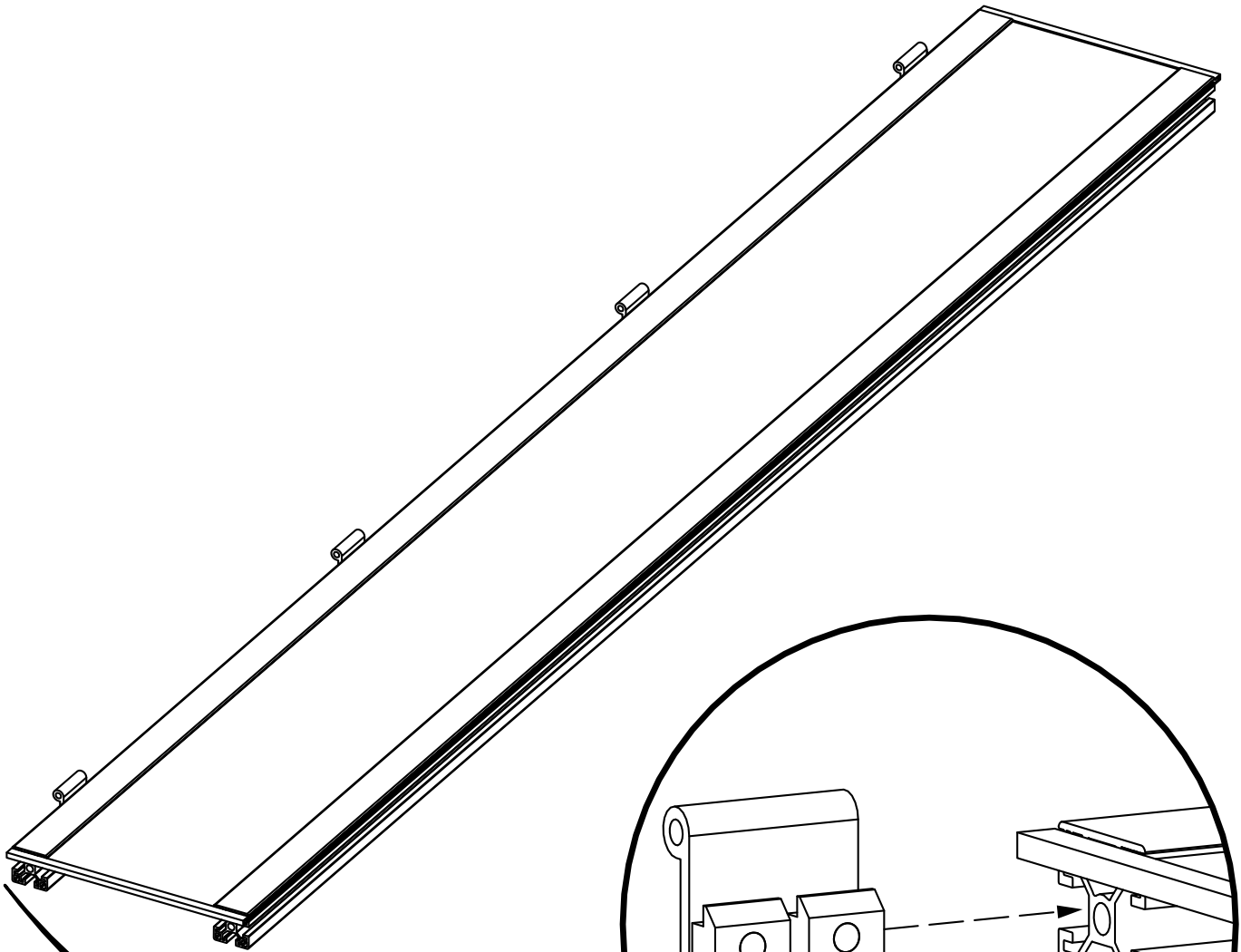
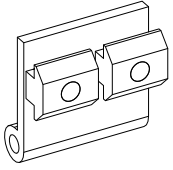


welding cell

M2 Zusammenbau / M2 assembly

Tools

R 4x



4x

welding cell

M2 Zusammenbau / M2 assembly

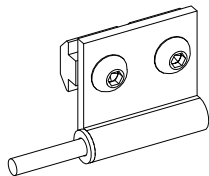
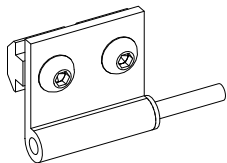
Tools

P

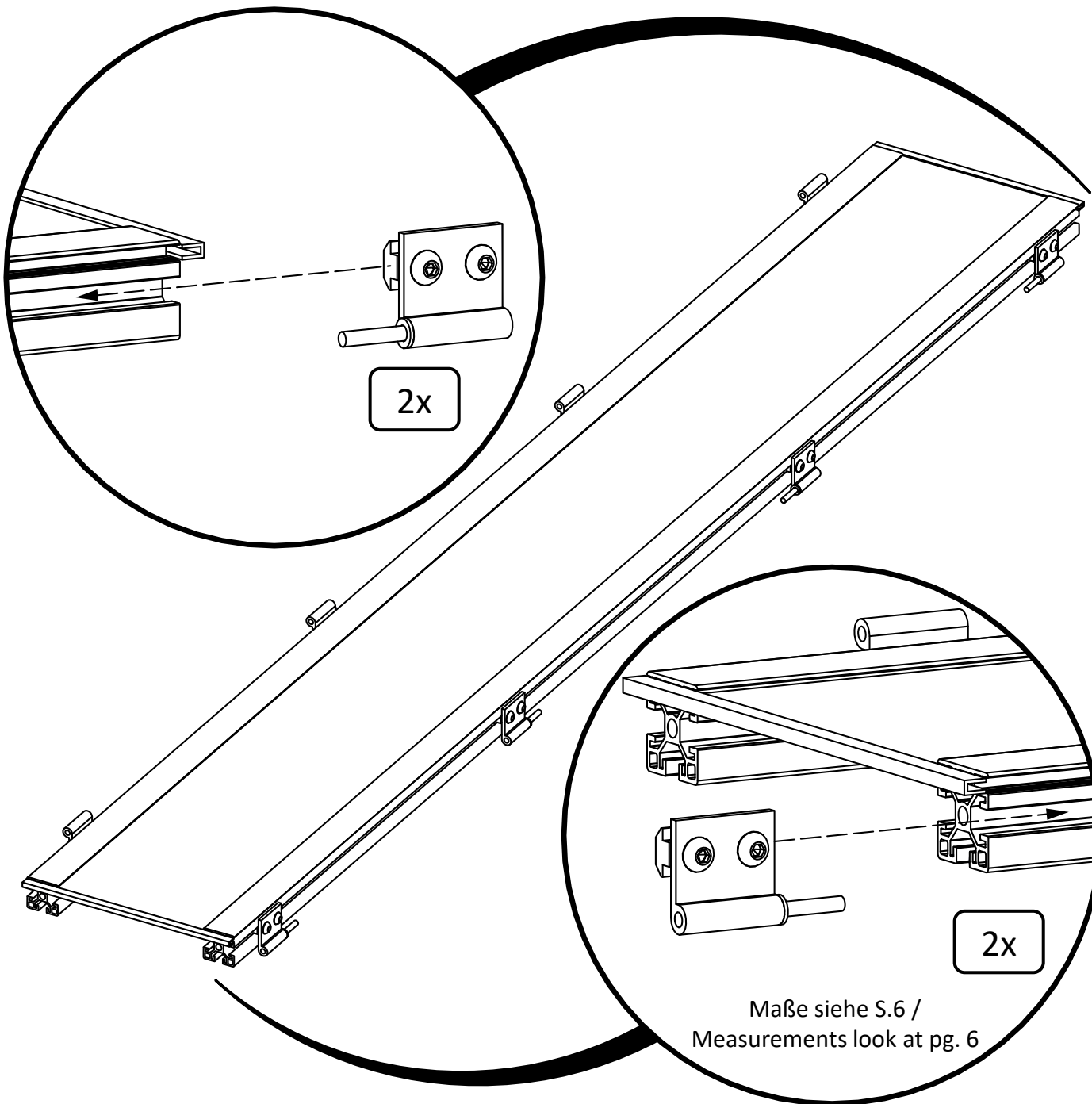
2x

Q

2x



5



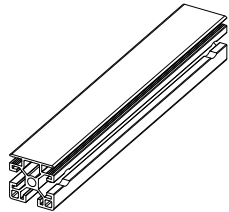
welding cell

M2 Zusammenbau / M2 assembly

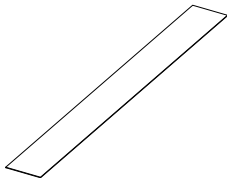
Tools

DA4

2x

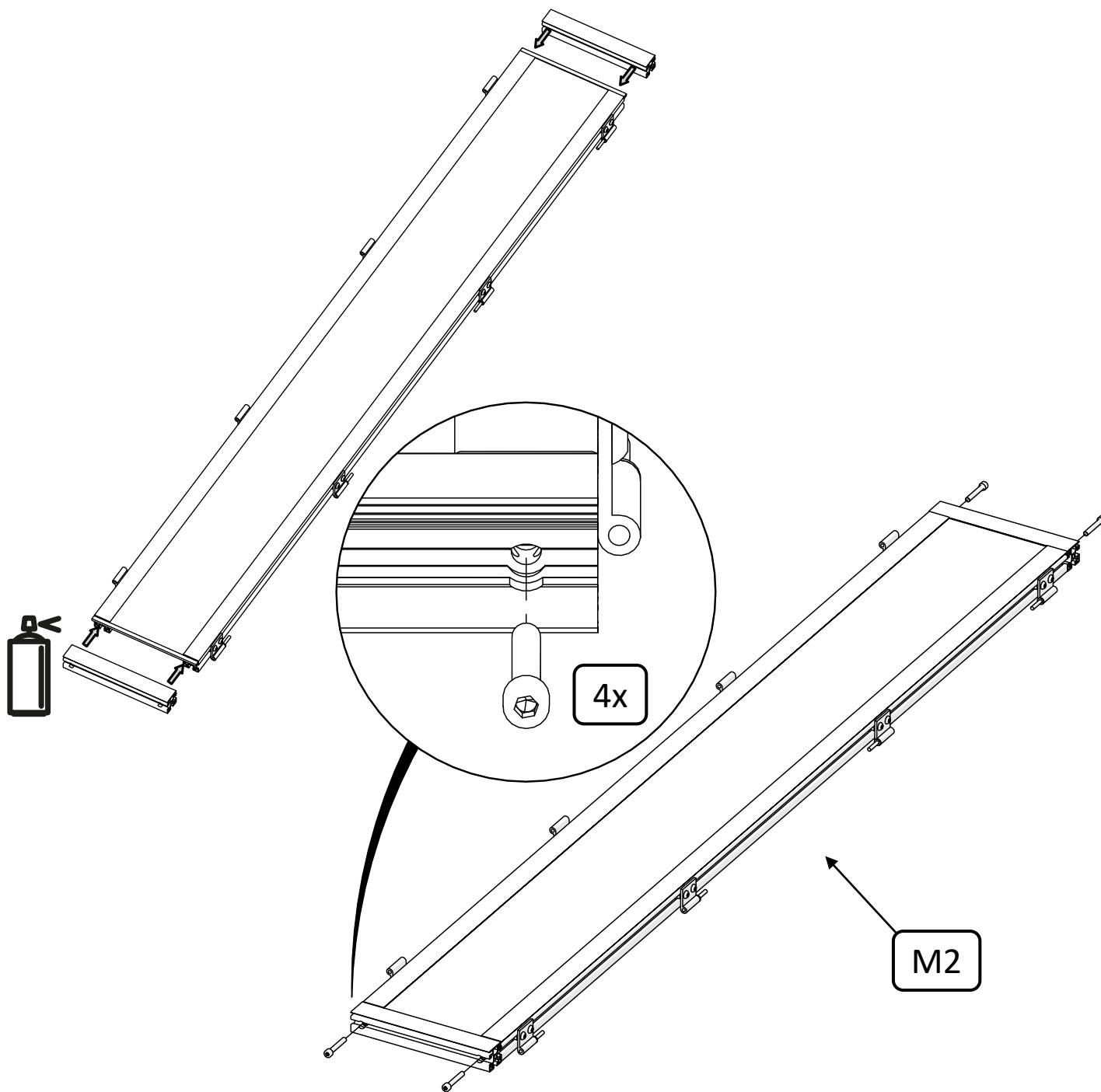
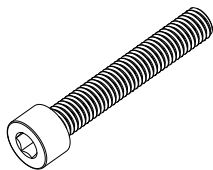


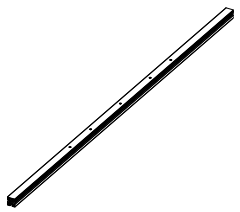
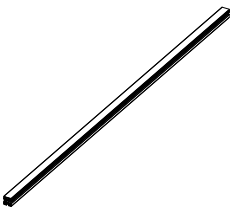
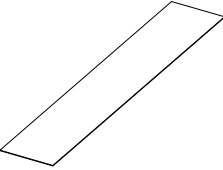

DA7

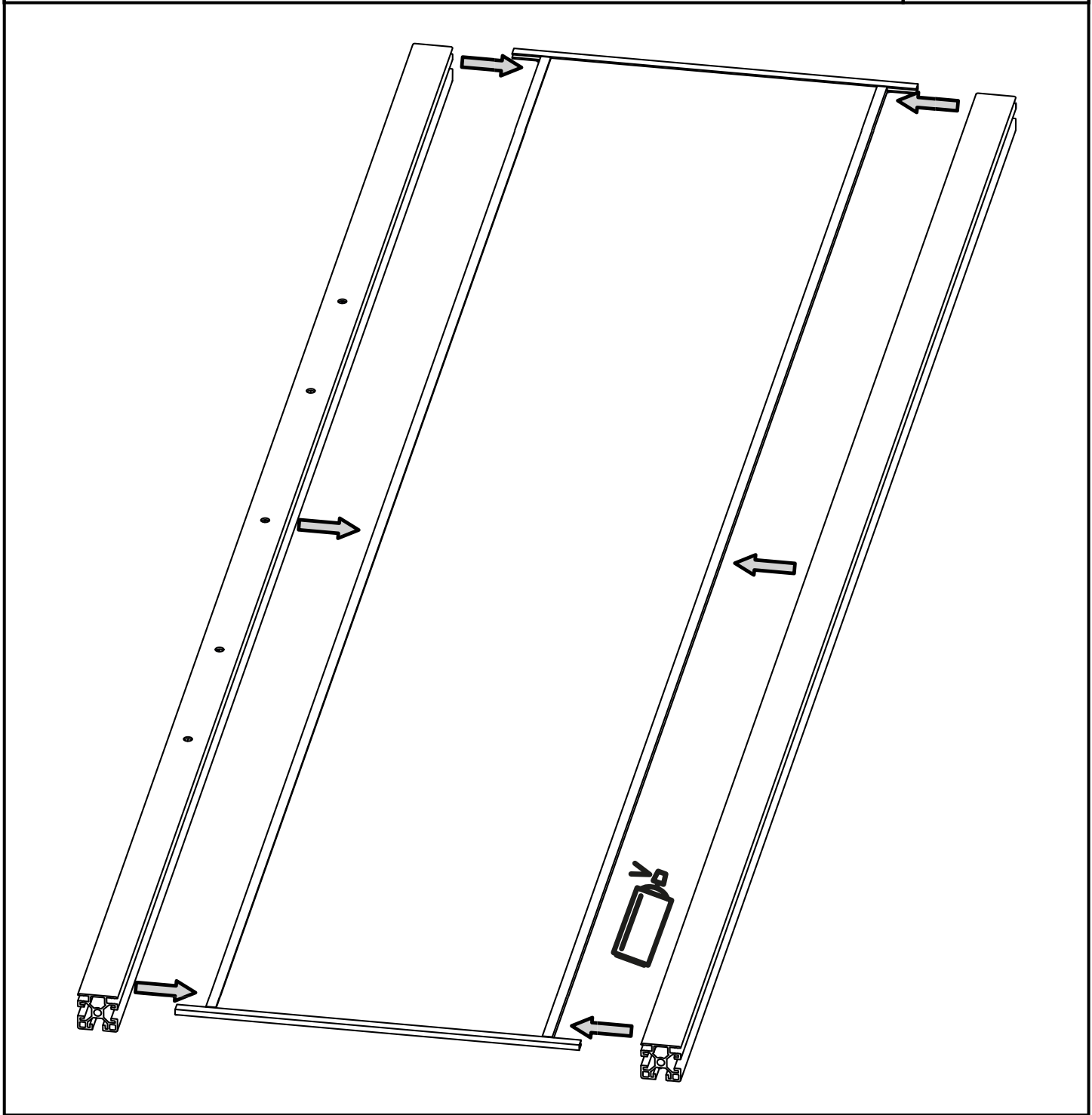


B

4x



welding cell	M3 Zusammenbau / M3 assembly		Tools
<div data-bbox="127 168 319 252">DA3 1x</div> 	<div data-bbox="438 168 630 252">DA2 1x</div> 	<div data-bbox="758 168 901 252">DA8</div> 	

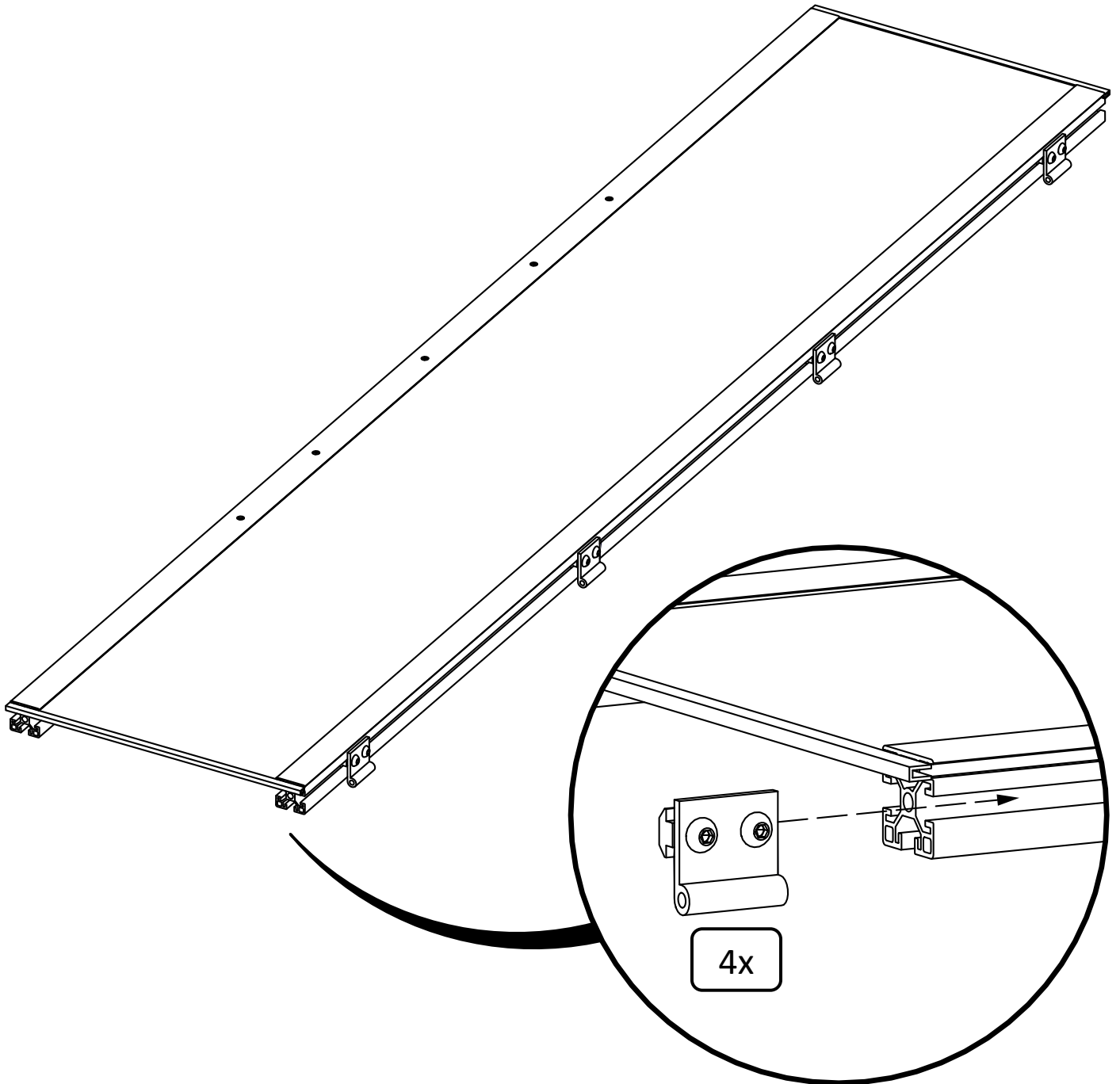
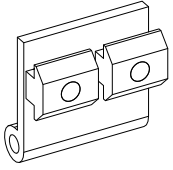


welding cell

M3 Zusammenbau / M3 assembly

Tools

R 4x



welding cell

M3 Zubehör / M3 accessories

Tools

C

2x

G

2x

N

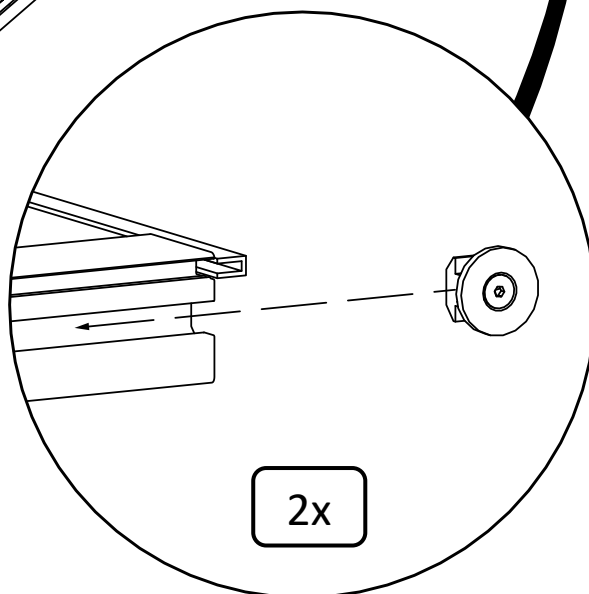
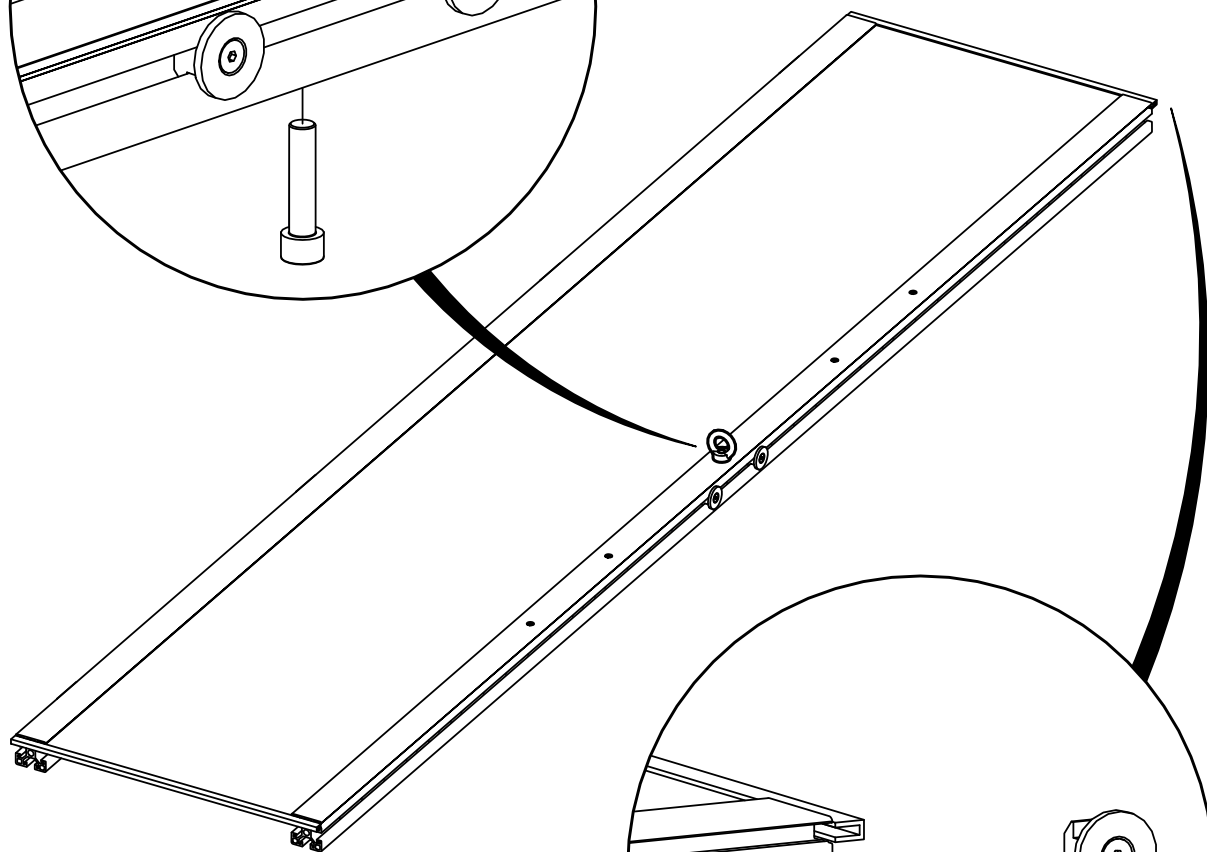
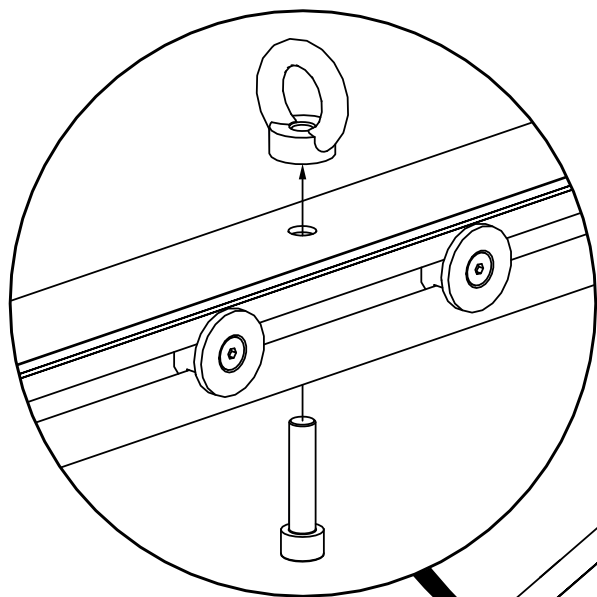
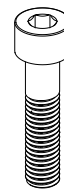
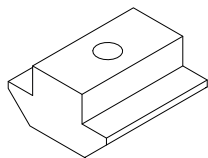
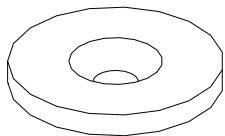
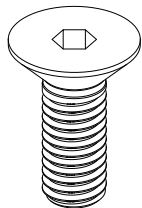
2x

H

1x

D

1x



2x

welding cell

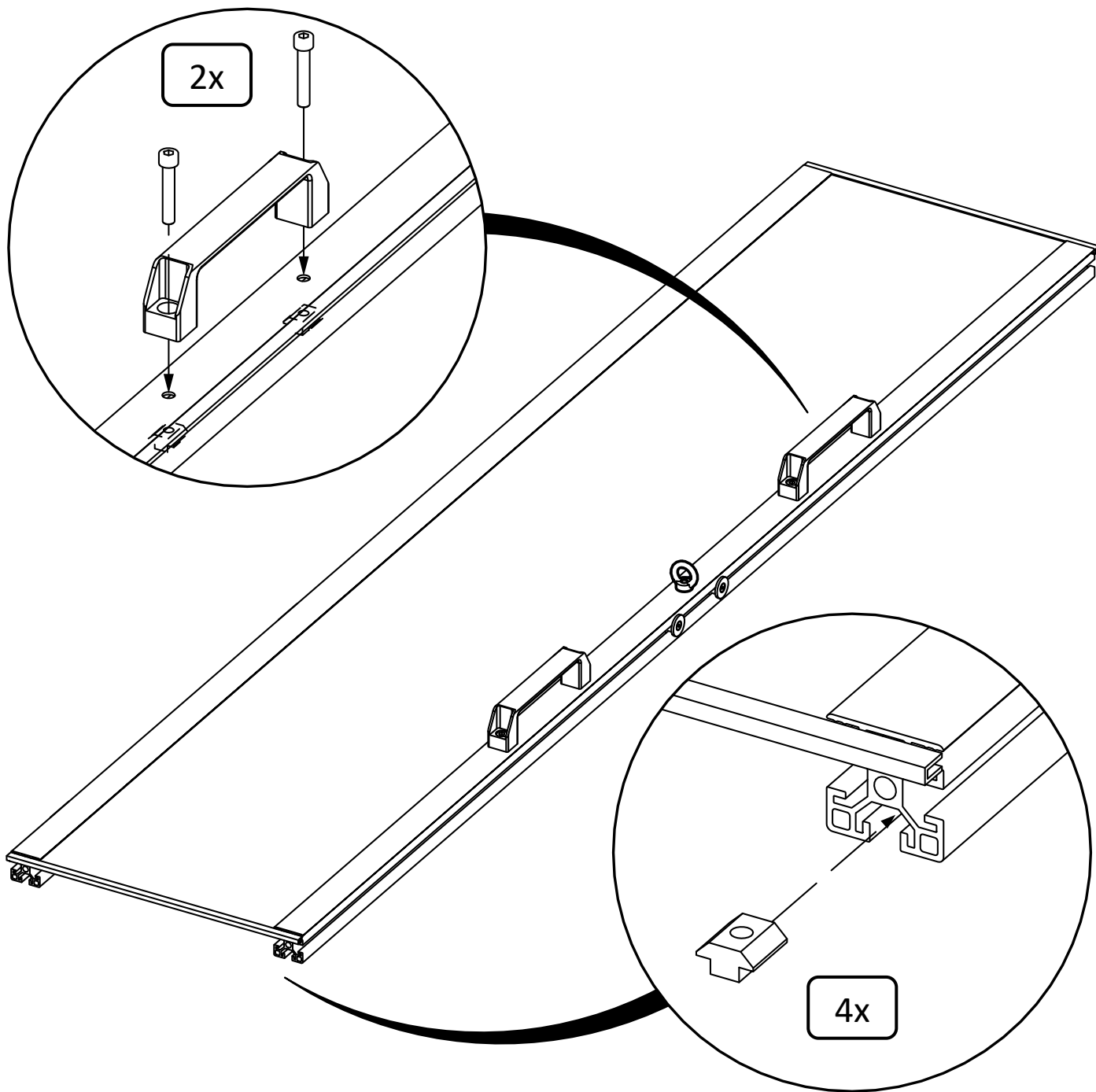
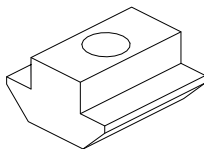
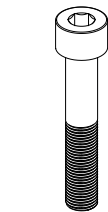
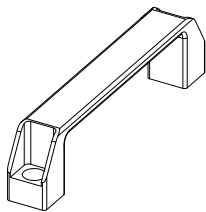
M3 Griffe / M3 handles

Tools

I 2x

E 4x

N 4x



welding cell

M3 Laufrollen / M3 castors

Tools

DA5

2x

J

2x

K

2x

F

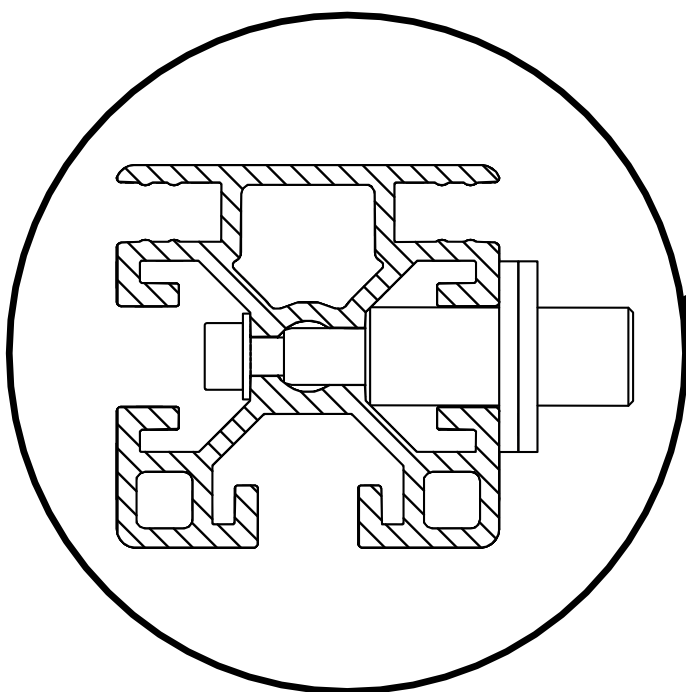
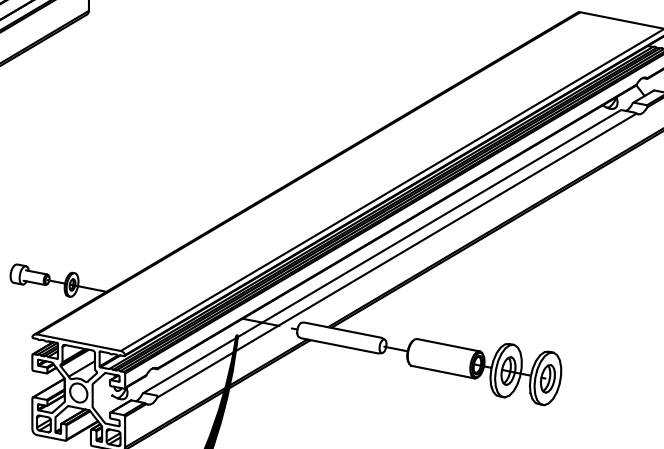
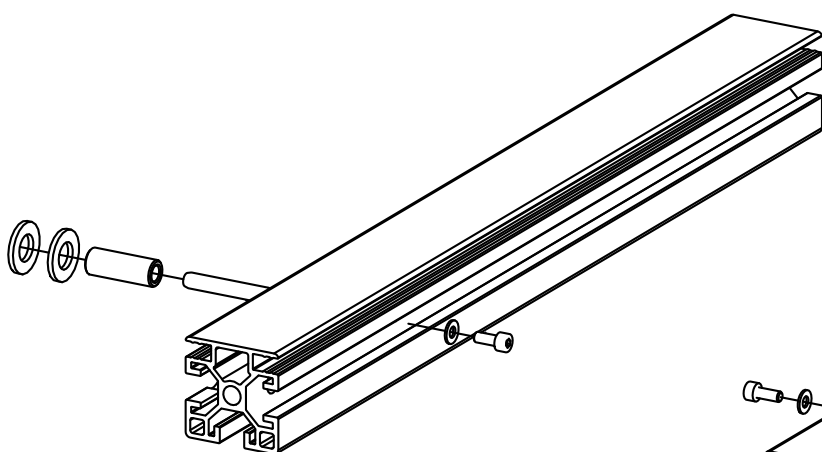
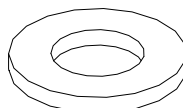
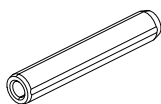
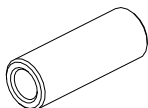
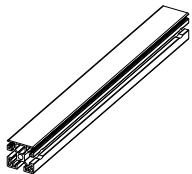
2x

L

4x

M

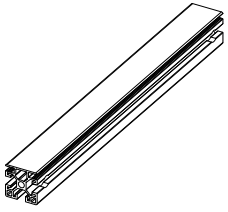
2x



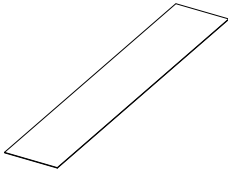
welding cell M3 Zusammenbau / M3 assembly

Tools

DA5

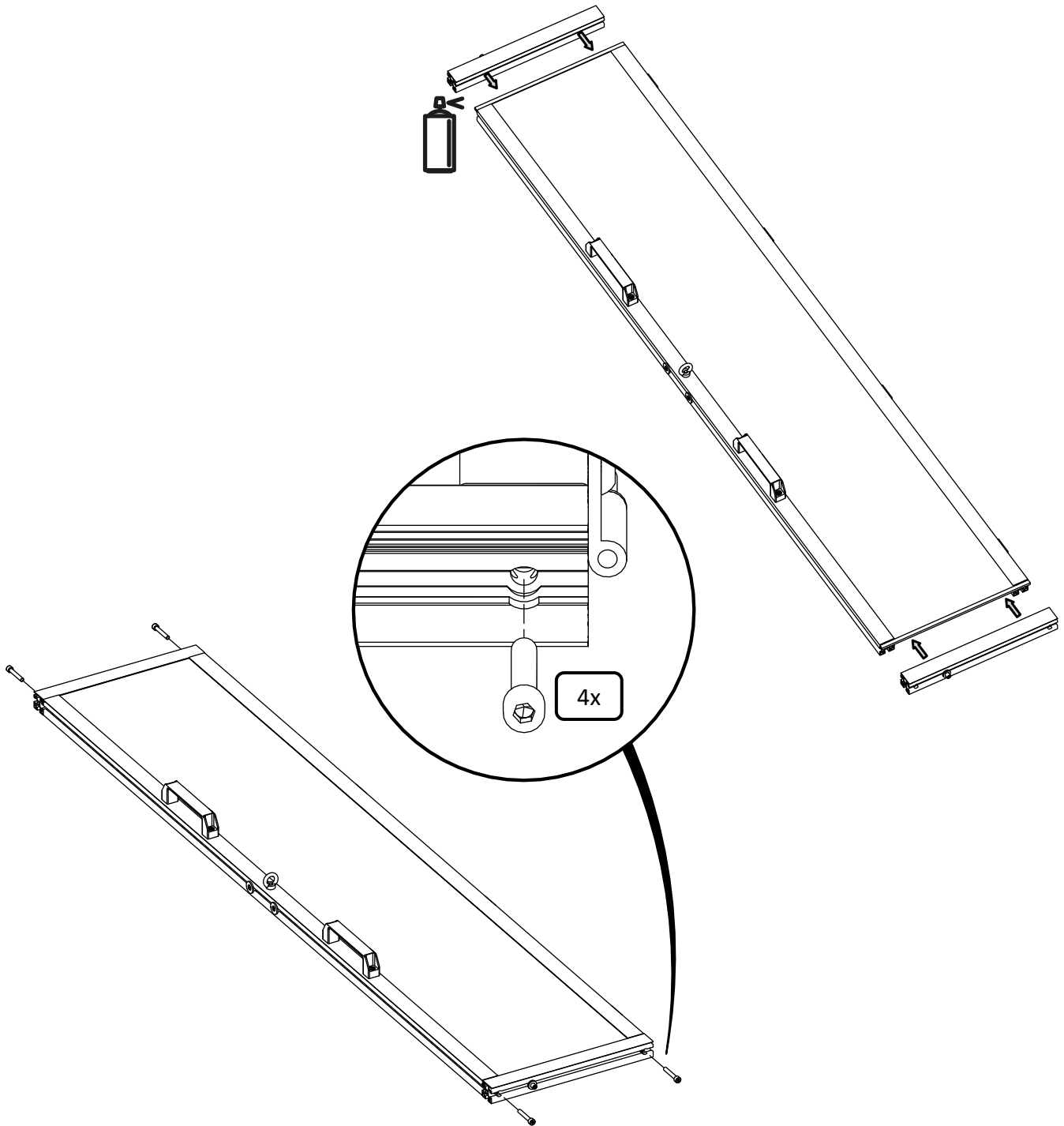
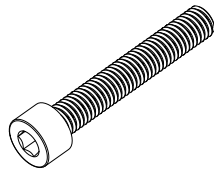


DA6



B

4x



welding cell

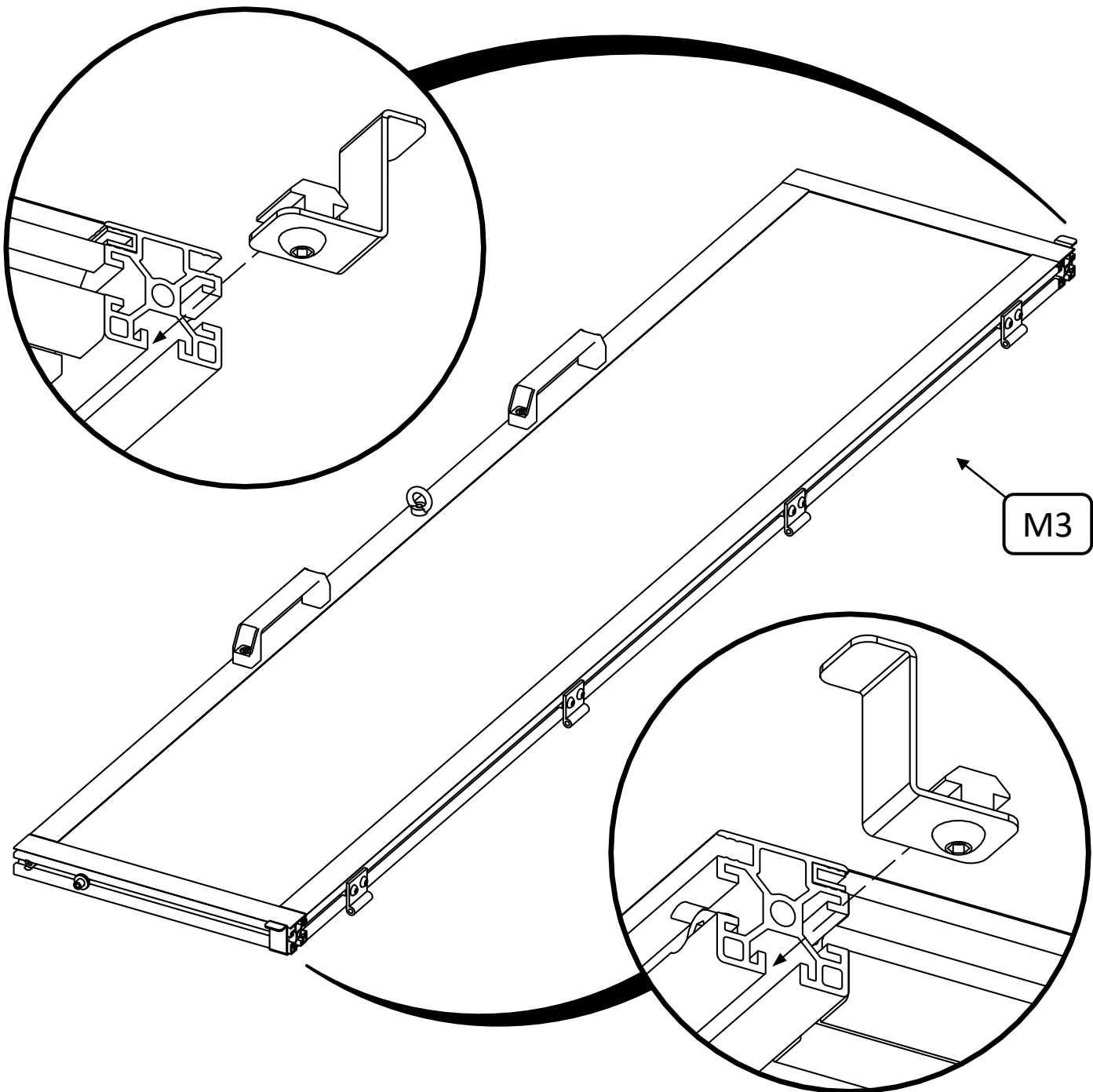
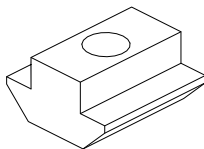
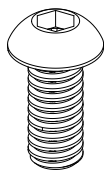
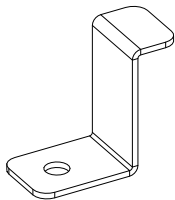
M3 Zusammenbau / M3 assembly

Tools

O 2x

A 2x

N 2x



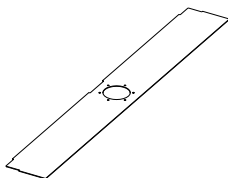
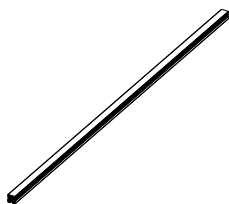
welding cell

M1 Einbau / M1 installation

Tools

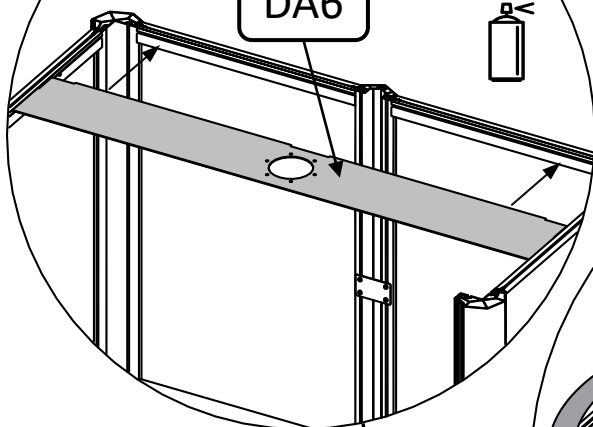
DA1

DA6



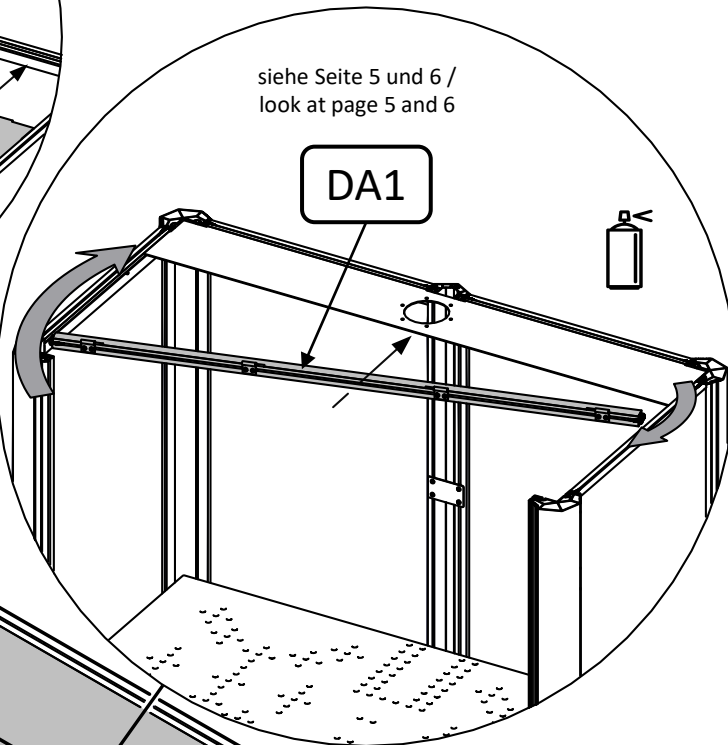
siehe Seite 4 /
look at page 4
Vorbereitung / preparation

DA6



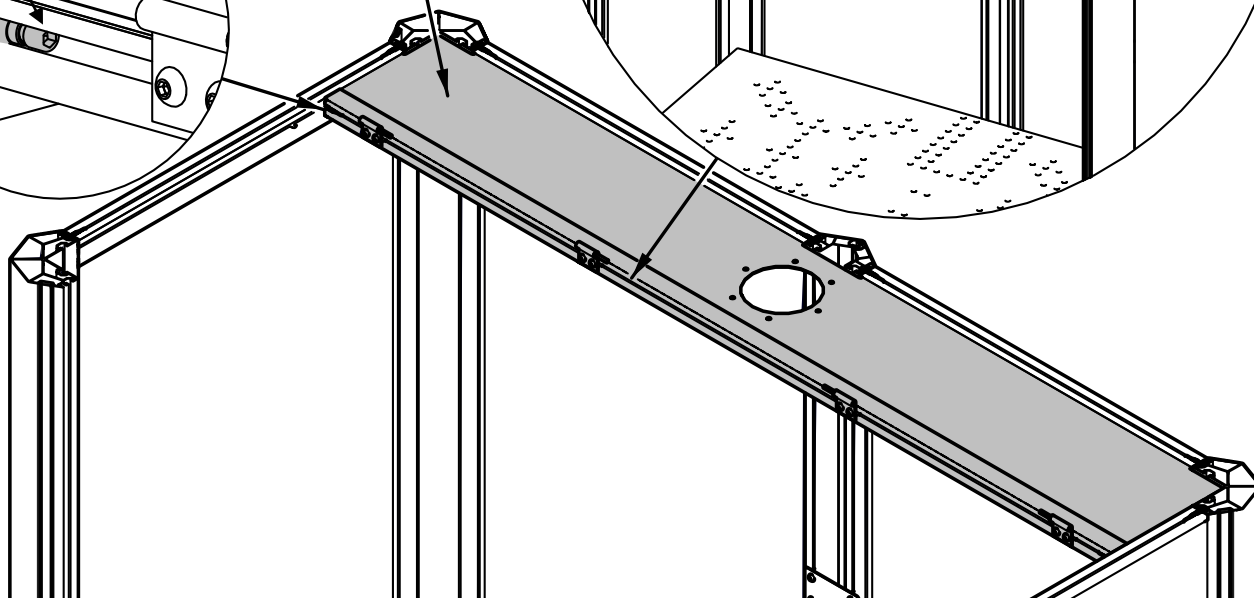
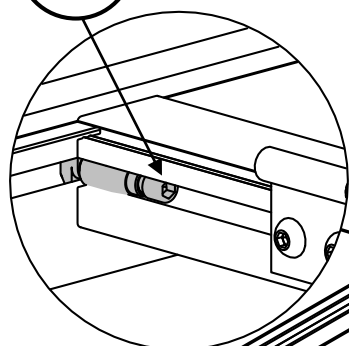
siehe Seite 5 und 6 /
look at page 5 and 6

DA1



4x

6

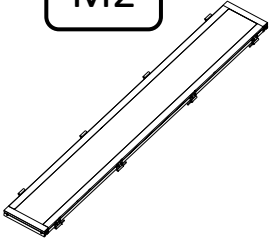


welding cell

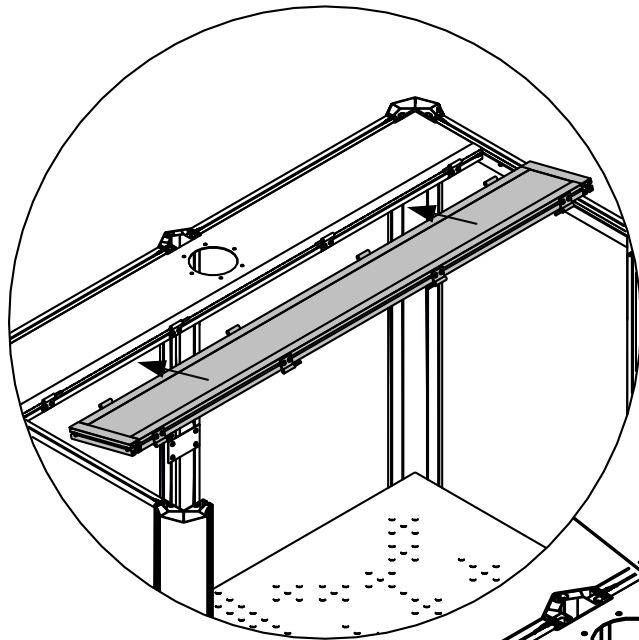
M2 Einbau / M2 installation

Tools

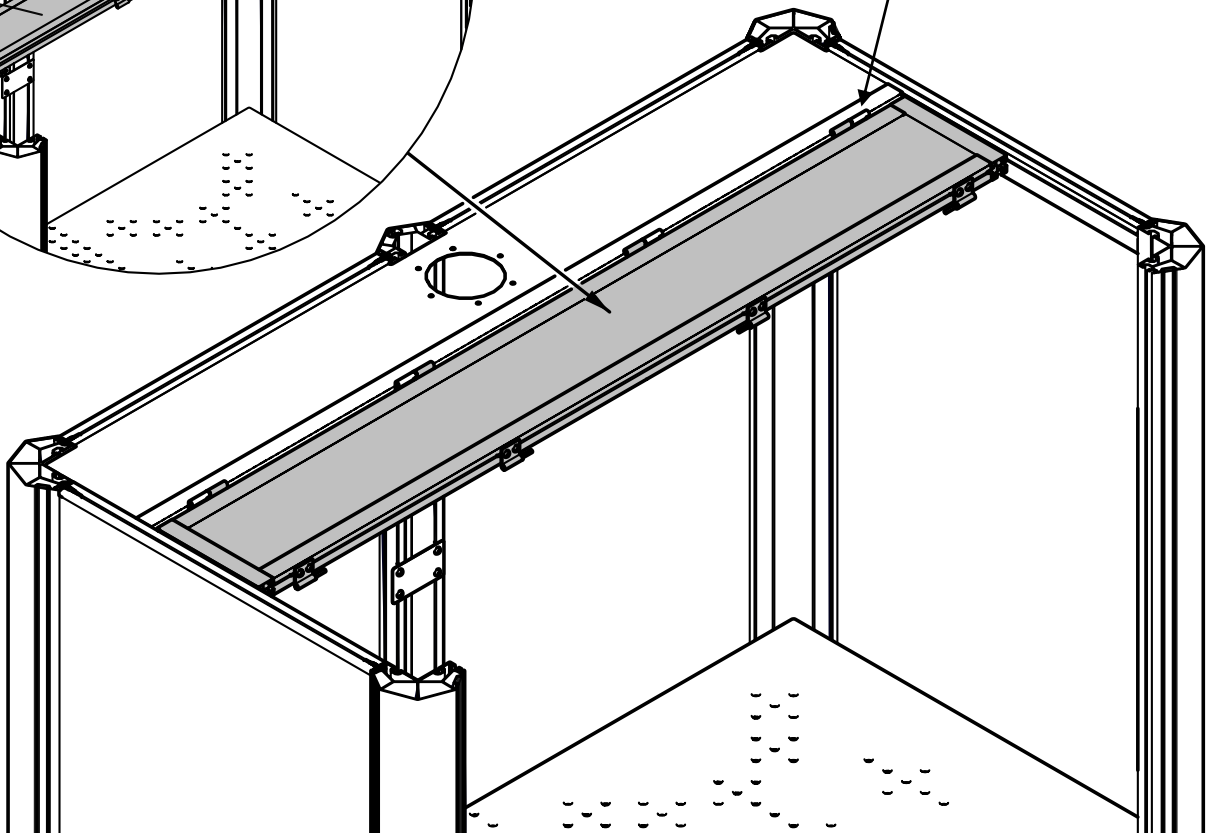
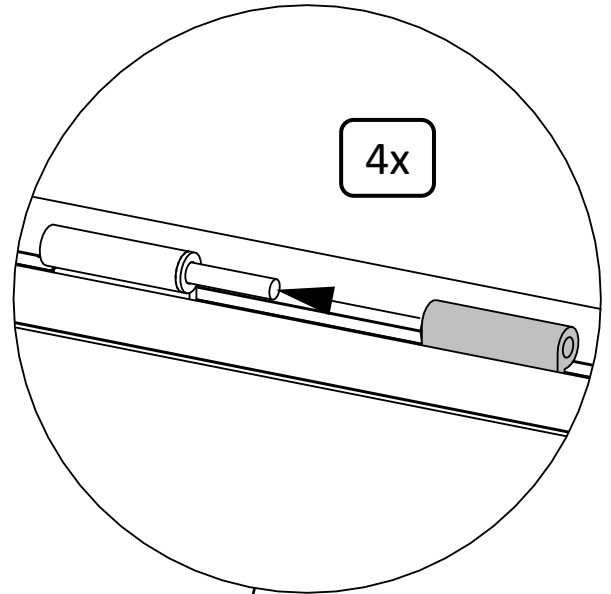
M2



5



4x

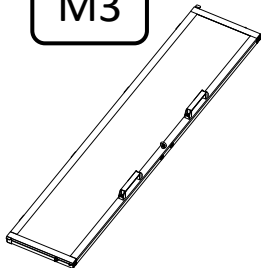


welding cell

M3 Einbau / M3 installation

Tools

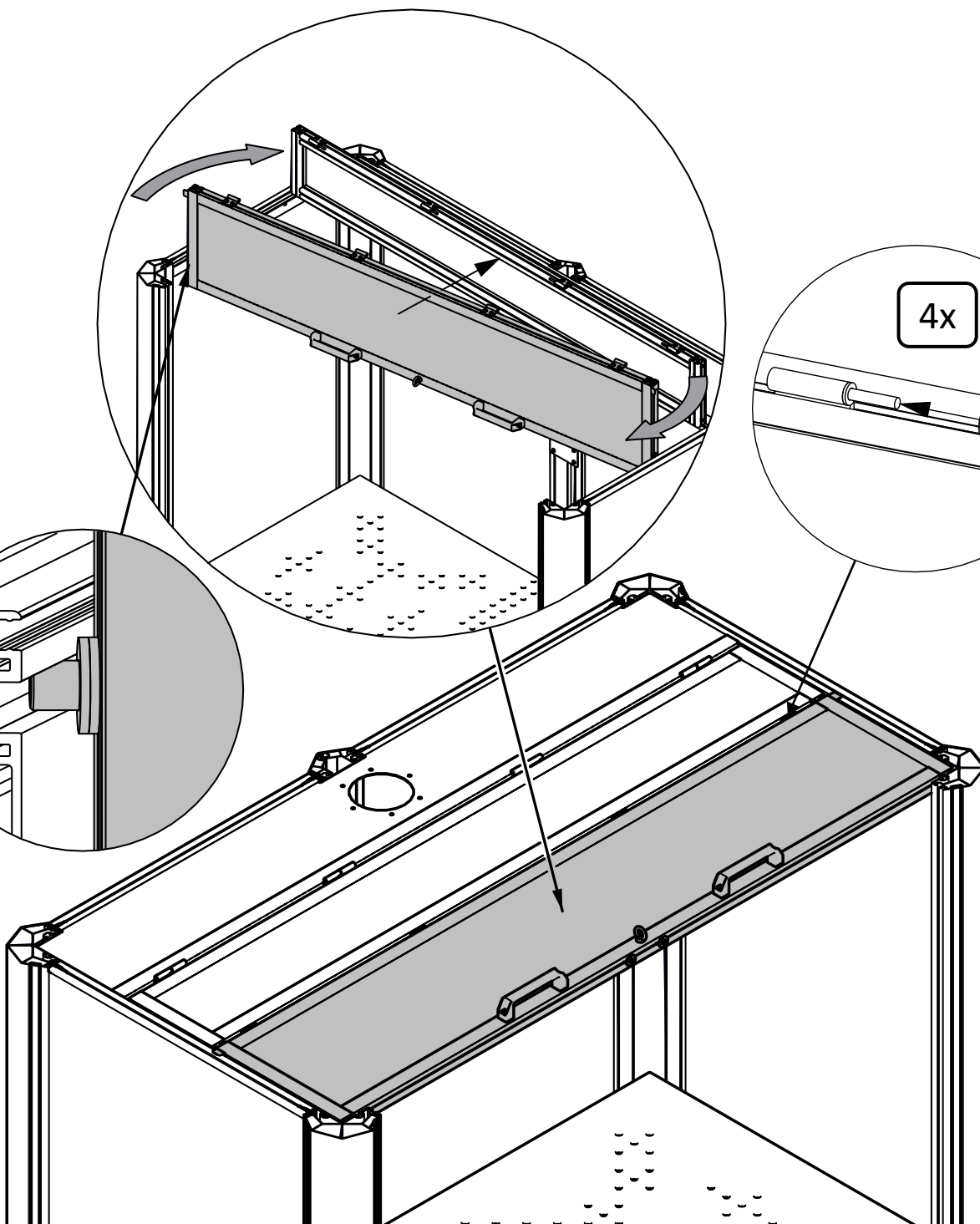
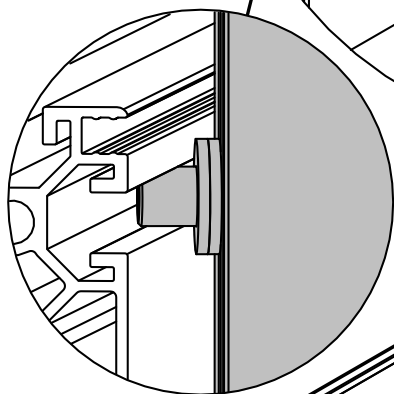
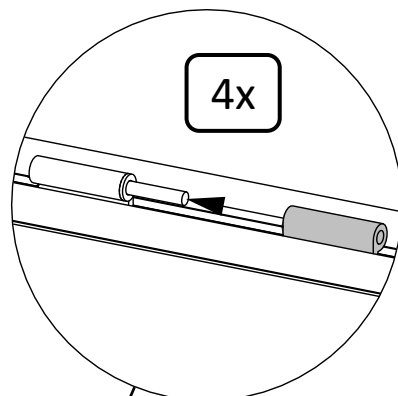
M3



5



4x

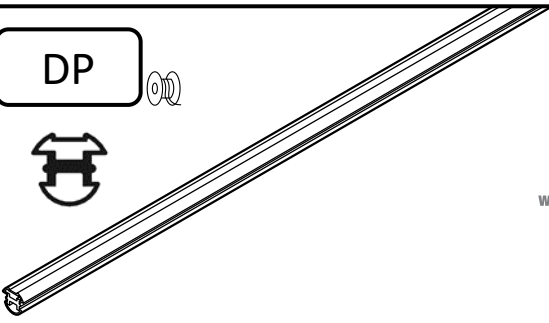


welding cell

Dichtprofil / sealing profile

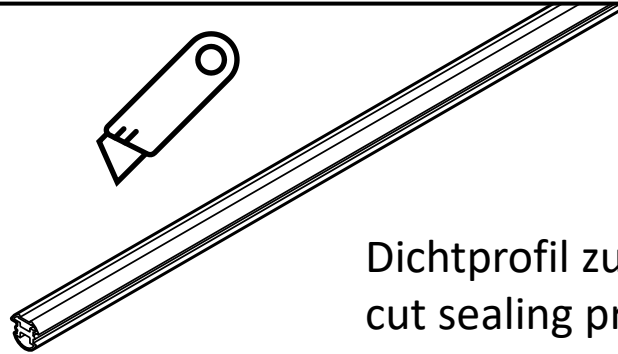
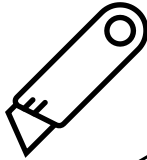
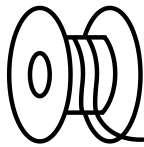
Tools

DP

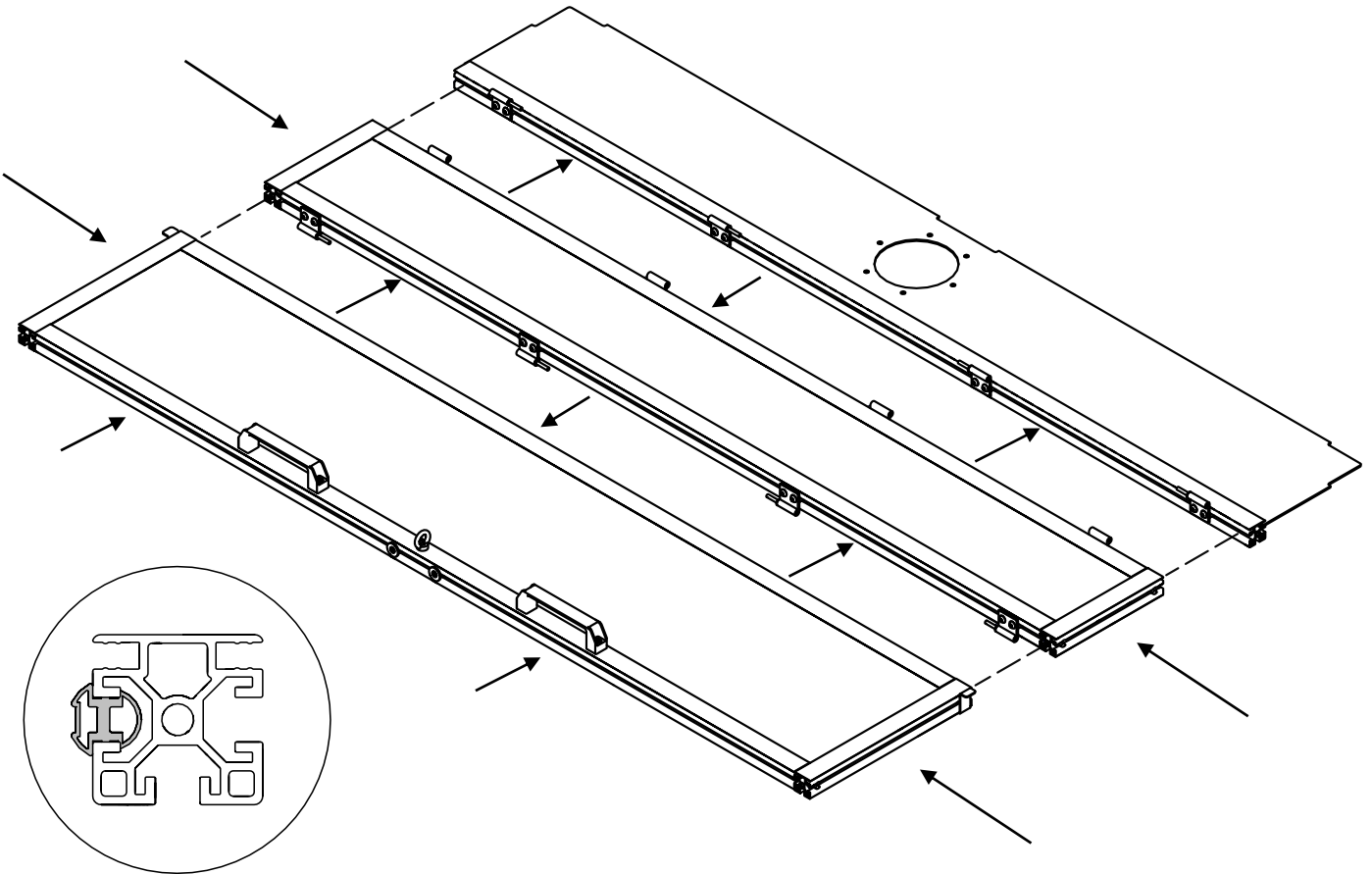


www.siegmund.com

11



Dichtprofil zuschneiden /
cut sealing profile



Dichtprofil in jede übrige Nut einfügen /
add sealing profile to every groove left open