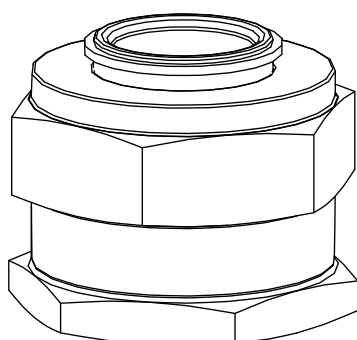


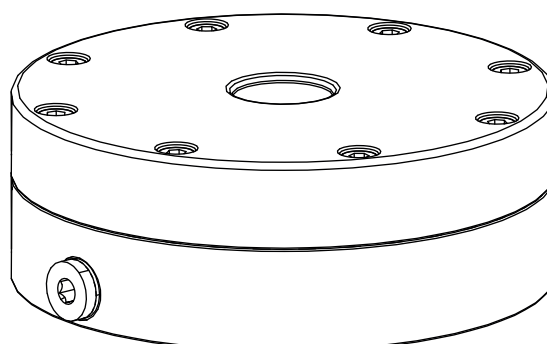
siegmund

Nullpunktspannsystem zero point clamping system

Montageanleitung · Assembly instructions



ZP0010



ZP0020



	Nm
ZP0010	50
ZP0020	50

Mit Schraubenschlüssel festziehen · Tighten by wrench · Затяните с гаечен ключ · Utáhněte pomocí klíče · Stram med nøgle · Pingutata vōtmeġa · Apretado con llave · Kiristä jakoavaimella · Serrer avec une clé · Σφίξιμο με κλειδί · Zategnuti ključem · Kulccsal feszítse meg · Serrare con chiave · Priveržkite veržliarakiū · Aandraaien meteensleutel · Stram til med fastnøkkel · Przykręcić kluczem · Aperto com chave · Strângeți cu o cheie · Zategnuti ključem · Затянуть ключом · Spänn åt med skiftnyckel · Priviti s ključem · Utiahnite klúčom · Anahtarla sıkmak

Bernd Siegmund GmbH

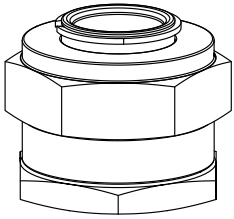
Landsberger Straße 180 | 86507 Oberottmarshausen | Germany (Bavaria)

Phone 0049 (0) 82 03 / 96 07 - 0 | Fax 0049 (0) 82 03 / 96 07 - 33 | info@siegmund.com | www.siegmund.com

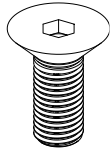
Inhalt / content

Seite / page	DE	EN	SYSTEM
3	ZP0010 / ZP0020		
4	Positionierung	positioning	
5	Zusammenbau	assembly	System 16
6	Zusammenbau	assembly	System 22
7	Zusammenbau	assembly	System 28 / System 28 Premium Light
8	Pneumatik- komponenten	pneumatic components	

NPSS ZP0010 manuell / manual



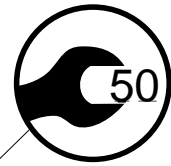
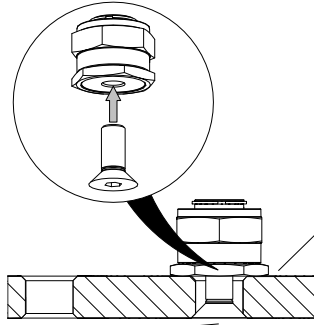
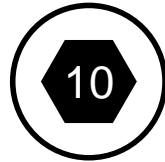
ERP 00003696



ERP 00003667

ISO 10642 – M16 x 40

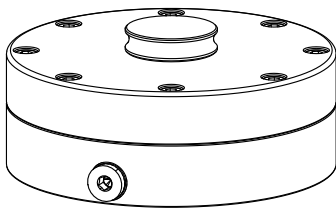
50 Nm



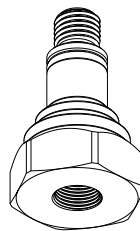
System 28
System 22
System 16
System 28 Premium Light

NPSS ZP0020 pneumatisch / pneumatic

1



2

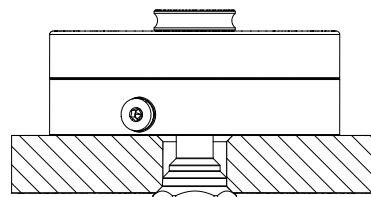
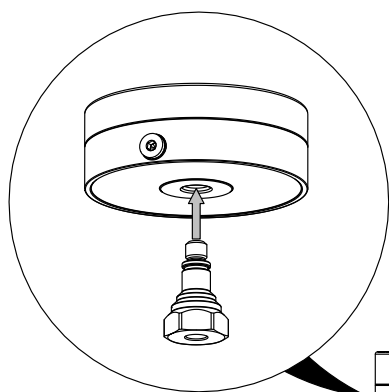


ZP0021
ERP 00003607

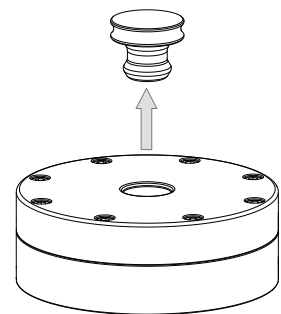
3



ZP0022
ERP 00003676



G 1/4"



50 Nm

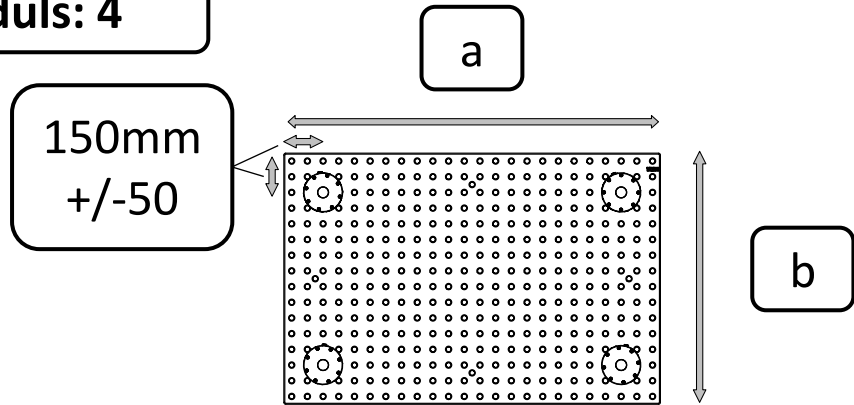


System 28
System 22
System 16
System 28 Premium Light

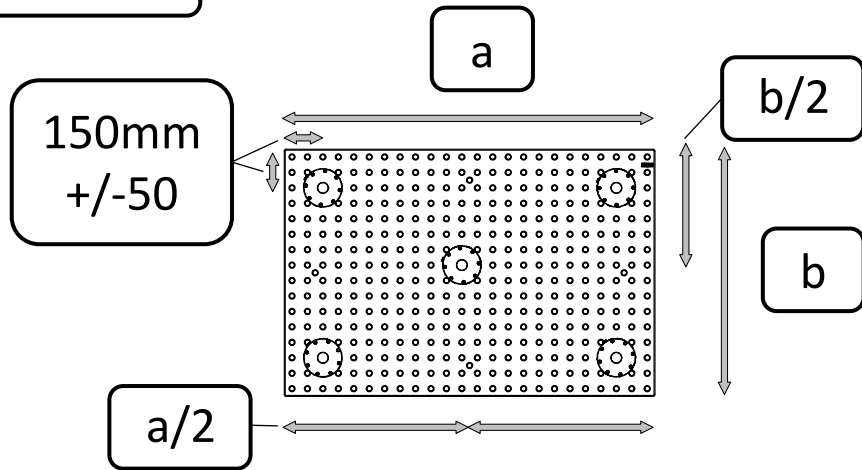
**nicht ohne Bolzen verwenden /
do not use without any stud**

Belastung / load	Anzahl Module / quantity moduls			
	System 16	System 22	System 28	System 80
< 250kg	4	4	4	4
< 500 kg	5	4	4	4
< 750 kg	6	5	4	5
> 750kg	-	6	5	6

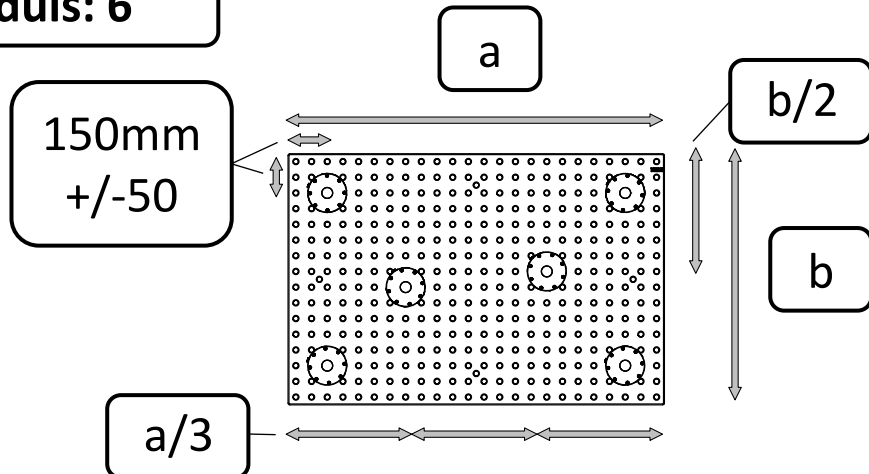
Module / moduls: 4



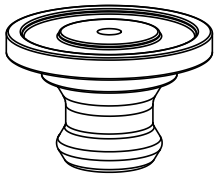
Module / moduls: 5



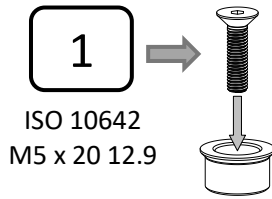
Module / moduls: 6



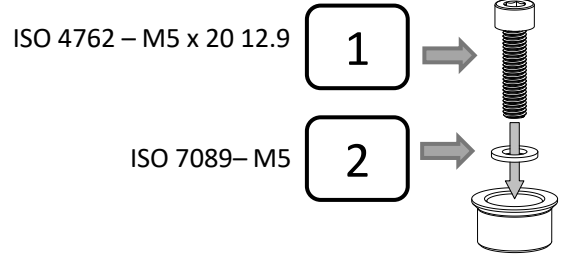
ZP1600



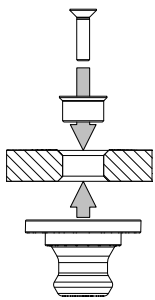
ZP1601



ZP1602 / ZP1603

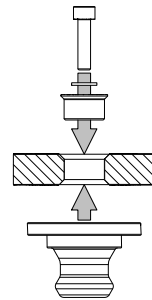


ZP1601

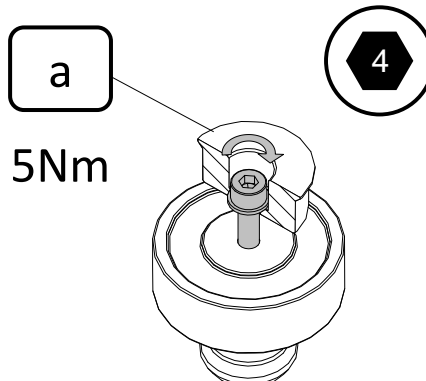
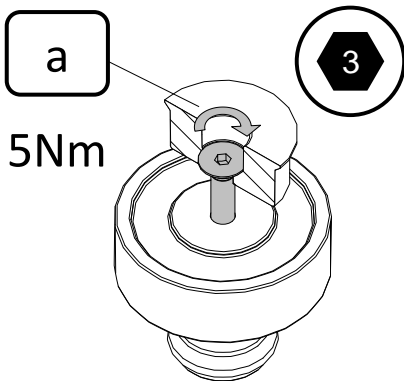


ZP1600

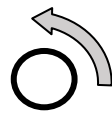
ZP1602 / ZP1603



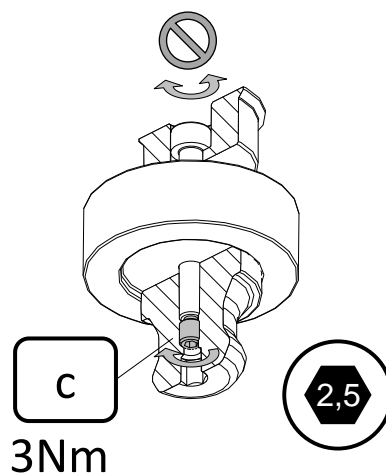
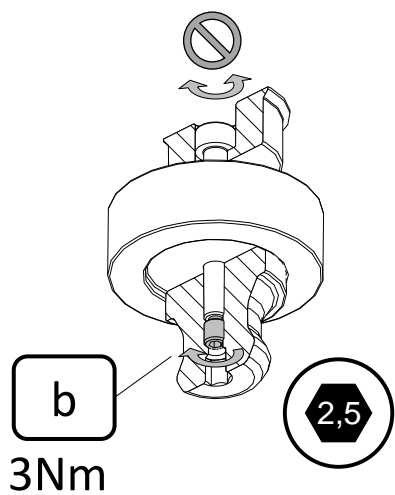
ZP1600



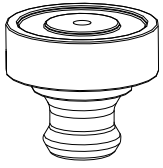
90°
zurück / back



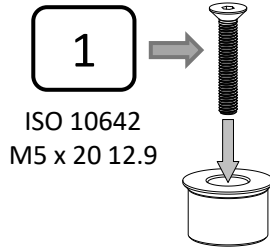
b



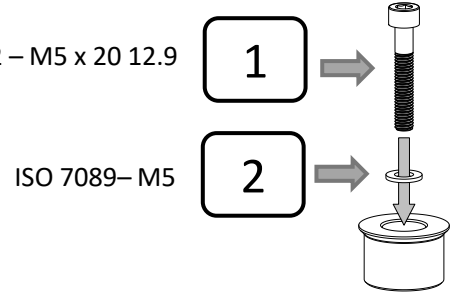
ZP2800



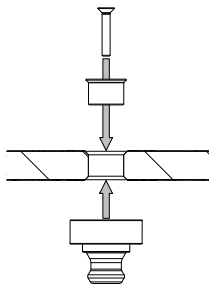
ZP2201



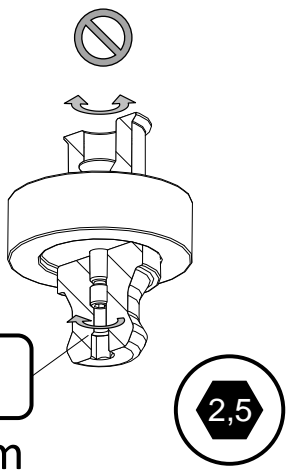
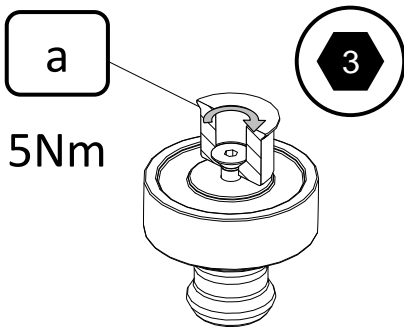
ZP2202 / ZP2203



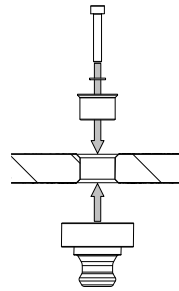
ZP2201



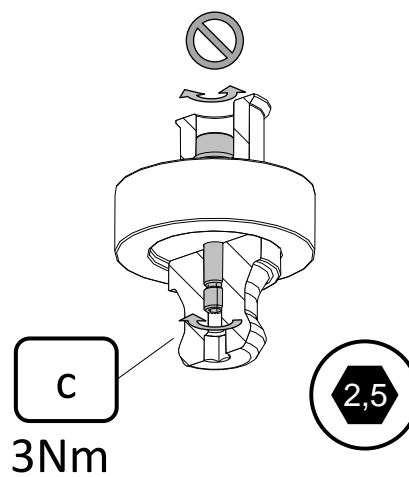
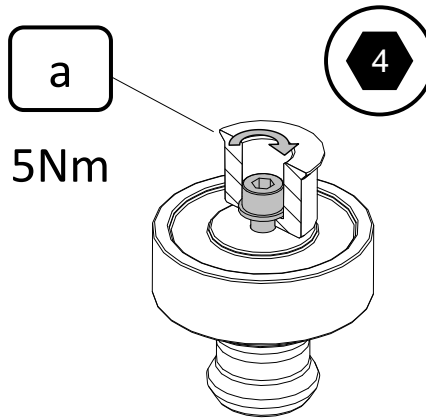
ZP2800



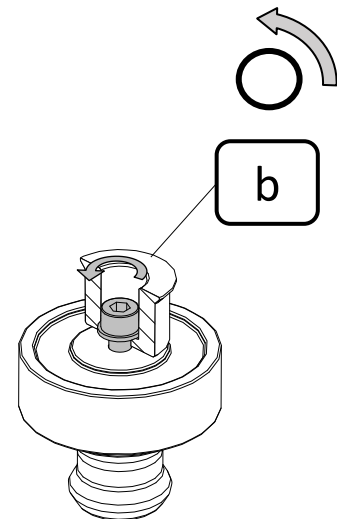
ZP2202 / ZP2203



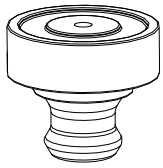
ZP2800



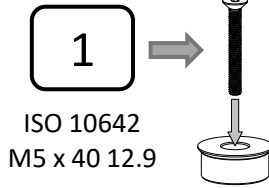
90°
zurück / back



ZP2800



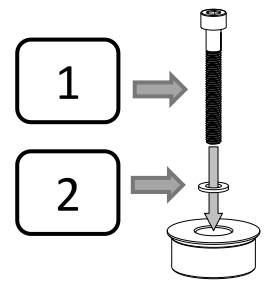
ZP2801



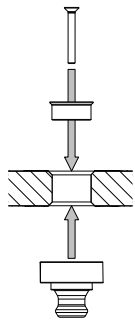
ZP2802 / ZP2803

ISO 4762 – M5 x 40 12.9

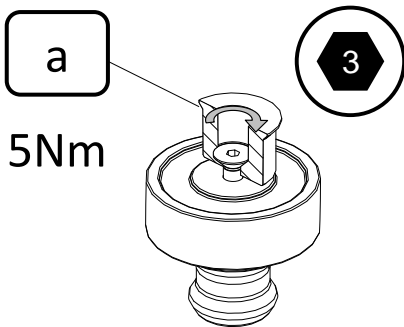
ISO 7089– M5



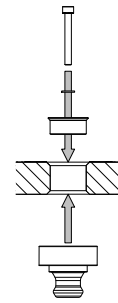
ZP2801



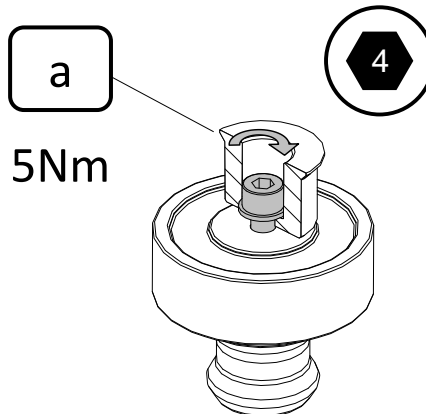
ZP2800



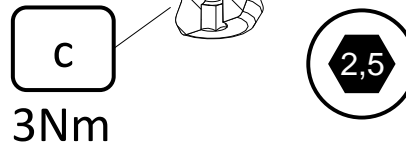
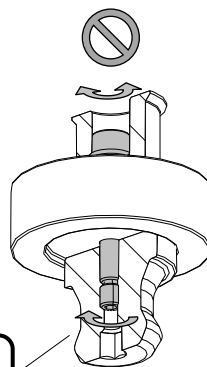
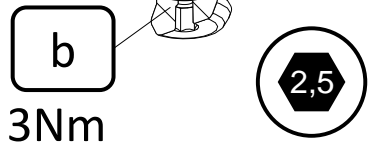
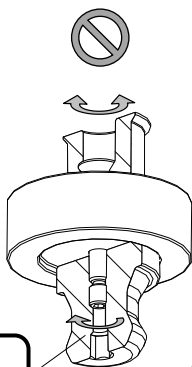
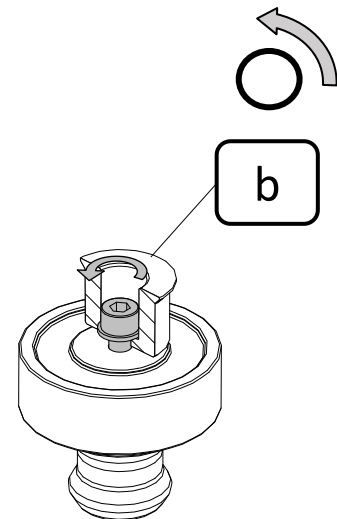
ZP2802 / ZP2803



ZP2800



90°
zurück / back



NPSS Pneumatikkomponenten / pneumatic components

Pos. Siegmund			Artikel-Nr.	ERP-Nr.	Stückzahl / pieces
1	Montageplatte	mounting plate	SIEGMUND	00003657	1
Festo			Typ	Teile-Nr.	
2	Verteilerblock	distributor	FR-8_1-8	2077	1
3	Doppelnippel	double nippel	NPFC-D-2G38-M(-P50)	8030275	1
4	Dichtring	sealing	O_3-8	2225	2
5	Handschiebeventil	hand sliding ventil	VBOH-32-G38	1482679	1
6	Kupplungsstecker	coulping plug	KS4-3/8-A	2155	1
7	Sperr-Steckverschraubung 1/8"	fitting QSK 1/8"	QSK-R1/8-6	153420	4
8	Sperr-Steckverschraubung L 1/8"	fitting QSKL 1/8"	QSKL-R1/8-6	153430	4
9	Steckverschraubung 1/4"	fitting QS 1/4"	QS-G1/4-6-I	186108	-
10	Steckverschraubung L 1/4"	fitting QSL 1/4"	QSL-G1/4-6	186118	-
11	Schlauch 6	tube	PUN-V0-6x1-SW	525438	15

Normteile

12	Zylinderkopfschraube M6x30	socket screw M6x30 -		-	2
----	----------------------------	----------------------	--	---	---

zusätzlich für seitlichen Luftanschluss / additional for air connection on the side

	Steckverschraubung 1/8"	fitting QS 1/8"	QS-G1/8-6-I	186107	-
	Verschlusschraube G1/4" DIN908	plug screw G1/4"	-	-	-
	Dichtring Alu 12x18 DIN7603	sealing Al 12x18	-	-	-

