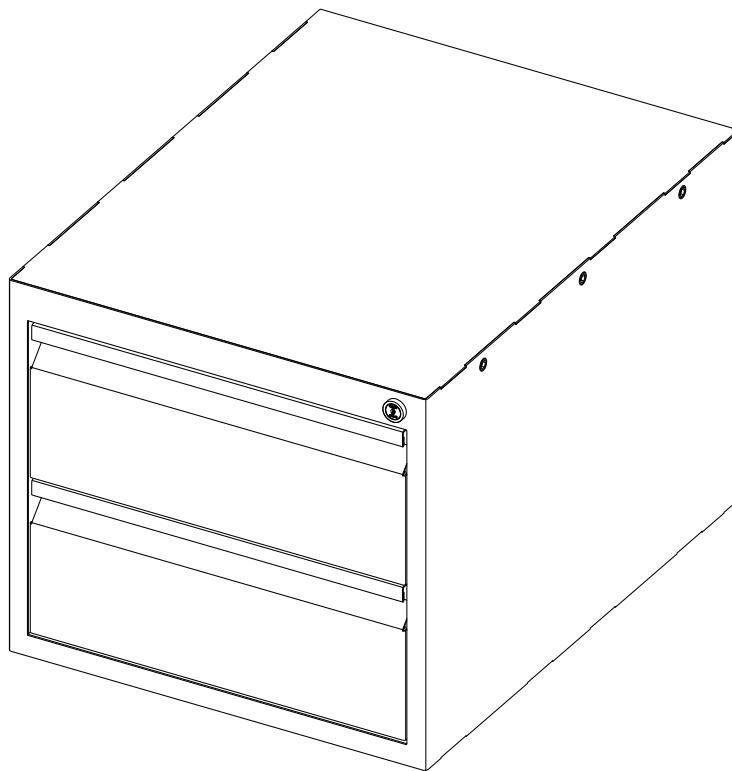


# siegmund

## Sub table box

Montageanleitung · Assembly instructions



**M6: 9 Nm**  
**M8: 20 Nm**  
**M10: 35 Nm**

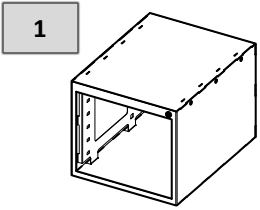
Mit Schraubenschlüssel festziehen · Tighten by wrench · Затяните с гаечен ключ · Utáhněte pomocí klíče · Stram med nøgle · Pingutataw võtmeaga · Apretado con llave · Kiristä jakoavaimella · Serrer avec une clé · Σφίξιμο με κλειδί · Zategnuti ključem · Kulccsal feszítse meg · Serrare con chiave · Priveržkite veržliarakiū · Aandraaien met een sleutel · Stram til med fastnøkkel · Przykręcić kluczem · Aperto com chave · Strângeți cu o cheie · Zategnuti ključem · Затянуть ключом · Spänn åt med skiftnyckel · Priviti s ključem · Utiahnite klúčom · Anahtarla sıkmak

**Bernd Siegmund GmbH**

Landsberger Straße 180 | 86507 Oberottmarshausen | Germany (Bavaria) | Phone 0049 (0) 82 03 / 96 07 - 0 | Fax 0049 (0) 82 03 / 96 07 - 33  
info@siegmund.com | www.siegmund.com

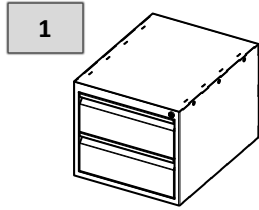
# MONTAGEANLEITUNG FÜR / ASSEMBLY INSTRUCTION FOR:

000990



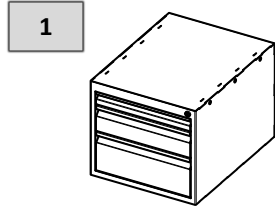
1x

000990.1



1x

000990.2

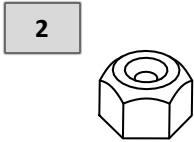


1x

## TEILE / PARTS

220901.003

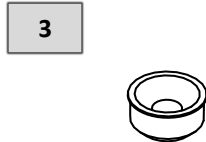
(ERP 22001426)



6x

220901.004

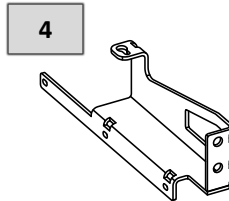
(ERP 22001425)



6x

220901

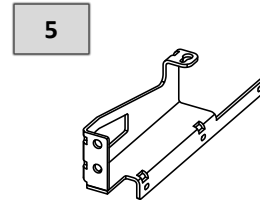
(ERP 22001364)



1x

220902

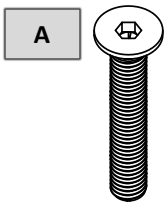
(ERP 22001365)



1x

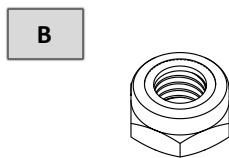
## NORMTEILE / STANDARDPARTS

ERP 00002684  
ISO 10642 – M8 x 50



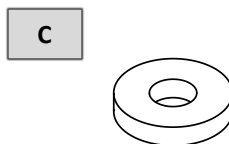
6x

ERP 00001069  
ISO 10511 – M8



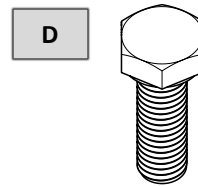
6x

ERP 00002583  
DIN 7349 – M8



6x

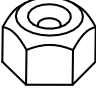

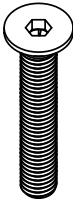
ERP 00002200  
ISO 4017 – M8 x 25





6x

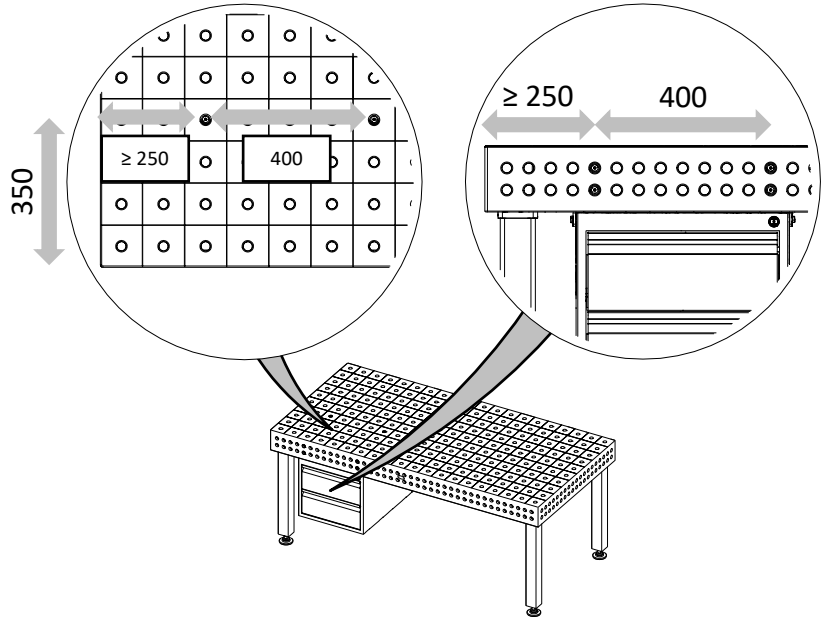
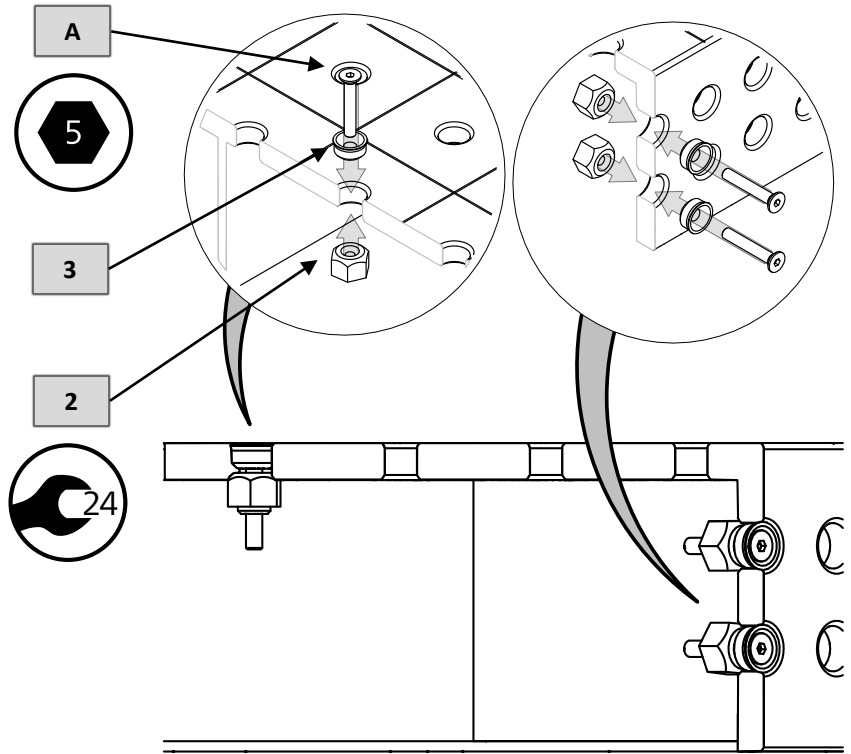
## WERKZEUGE / TOOLS



2	3	A
		
6x	6x	6x

**TOOLS**



4	5	B	C	D	TOOLS
		6x	6x	6x	

