

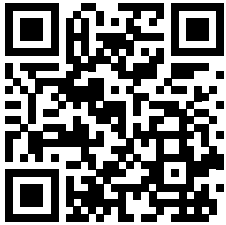
Drehtisch höhenverstellbar

Rotating table height adjustable



siegmund

Online



Bernd Siegmund GmbH
Landsberger Straße 180
86507 Oberottmarshausen
Tel. 0049 (0) 8203 / 96 07-0
Fax 0049 (0) 8203 / 96 07-33
info@siegmund.com
www.siegmund.com



Rotating table height adjustable

Montageanleitung · Assembly instructions · Инструкция за монтаж · Instrução de montagem · Montážní instrukce · Montagevejledning · Instrucciones de montaje · Asennusohjeet · Instructions d'assemblage · Upute za montažu · Szerelési útmutató · Istruzioni per montaggio · Montagehandleiding · Monteringsanvisning · Instrukcja montażu · Instruções de montagem · Instructiuni de montaj · Uputstvo za montažu · Инструкция по сборке · Monteringsanvisningar · Navodilo za sestavljanje · Návod na montáž · Montaj talimatları · 安装指南 · 組み立て方法



M6: 10 Nm

M10: 49 Nm

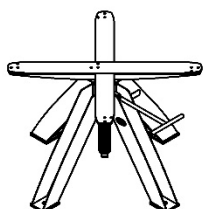
| | |
|-----------|------------------------------------|
| DE | Mit Schraubenschlüssel festziehen. |
| BG | Затегнете с гаечен ключ. |
| CZ | Utáhněte pomocí klíče. |
| DK | Stram med nøgle. |
| EE | Pingutatav võtmeaga. |
| EN | Tighten by wrench. |
| ES | Apretado con llave. |
| FI | Kiristä jakoavaimella. |
| FR | Serrer avec une clé. |
| GR | Σφίξιμο με κλειδί. |
| HR | Zategnuti ključem. |
| HU | Kulccsal feszítse meg. |
| IT | Serrare con chiave. |
| LT | Priveržkite veržliarakčiu. |
| NL | Aandraaien met een sleutel. |
| NO | Stram til med fastnøkkel. |
| PL | Przykręcić kluczem. |
| PT | Aperto com chave. |
| RO | Strângeți cu o cheie. |
| RS | Zategnuti ključem. |
| RU | Затянуть ключом. |
| SE | Spänn åt med skiftnyckel. |
| SI | Priviti s ključem. |
| SK | Utiahnite kľúčom. |
| TR | Anahtarla sıkmak. |

STATIONARY / STATIONÄR

PARTS / TEILE

A1

(no. 00002815)



1x

B1

(no. 28002400)



4x

STANDARD PARTS / NORMTEILE

a

(no. 00001118)

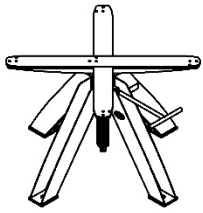

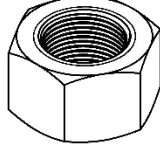





ISO 8673
M24x1,5

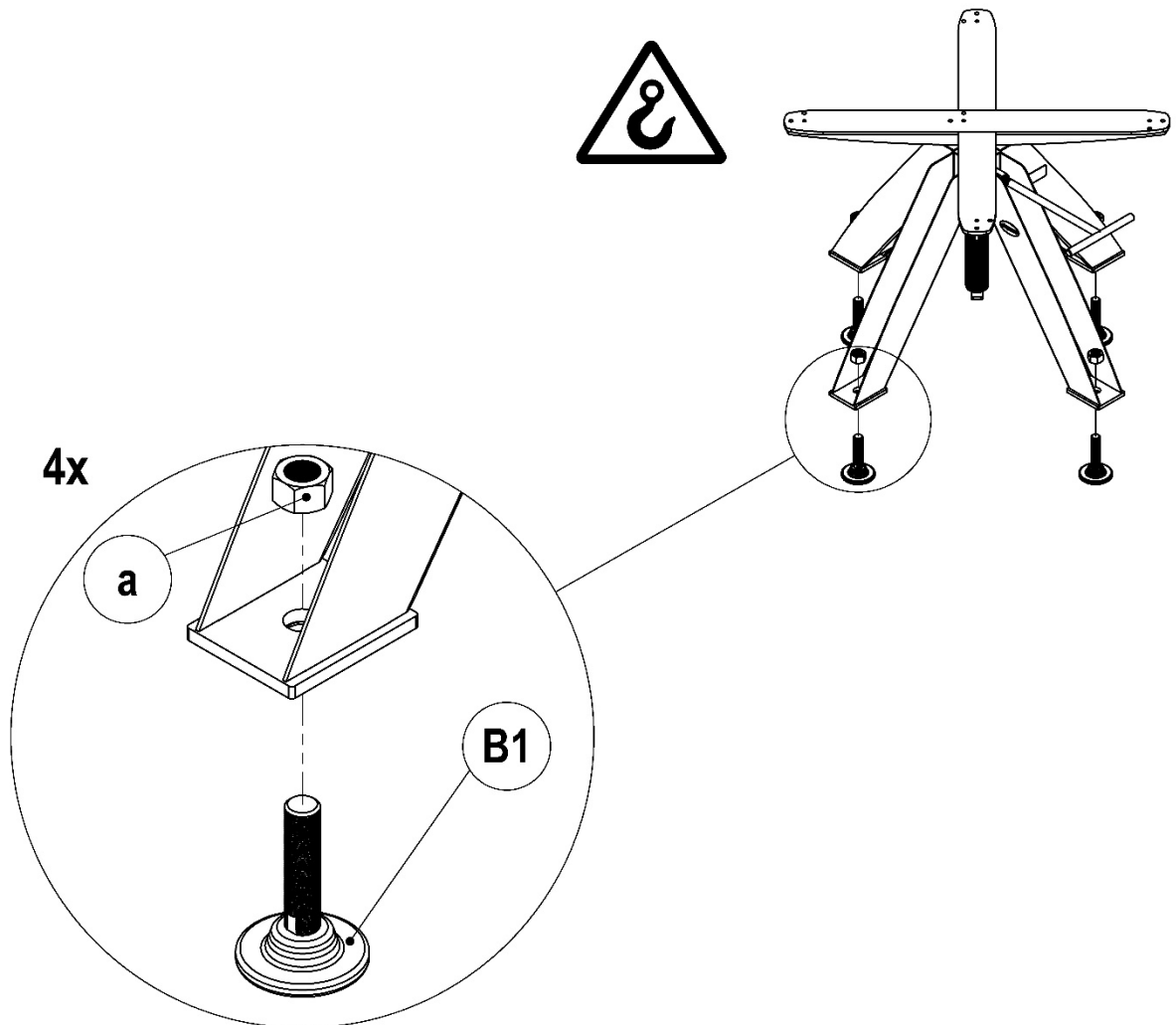
4x

TOOLS / WERKZEUGE



| | | |
|---|---|---|
| A1 | B1 | a |
|  |  |  |
| 1x | 4x | 4x |

| |
|---|
| Tools |
|  |
|  |
|  |

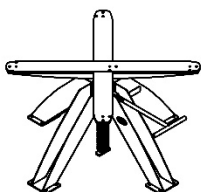


MOBILE / MOBIL

PARTS / TEILE

A2

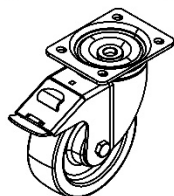
(no. 00002816)



1x

B2

(no. 00002819)

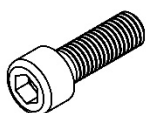


4x

STANDARD PARTS / NORMTEILE

b

(no. 00002821)



ISO 4762
M10x25

16x

c

(no. 00001067)

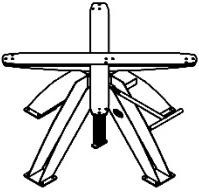
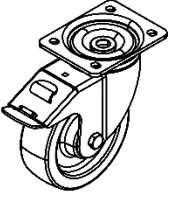
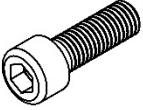



ISO 10511
M10




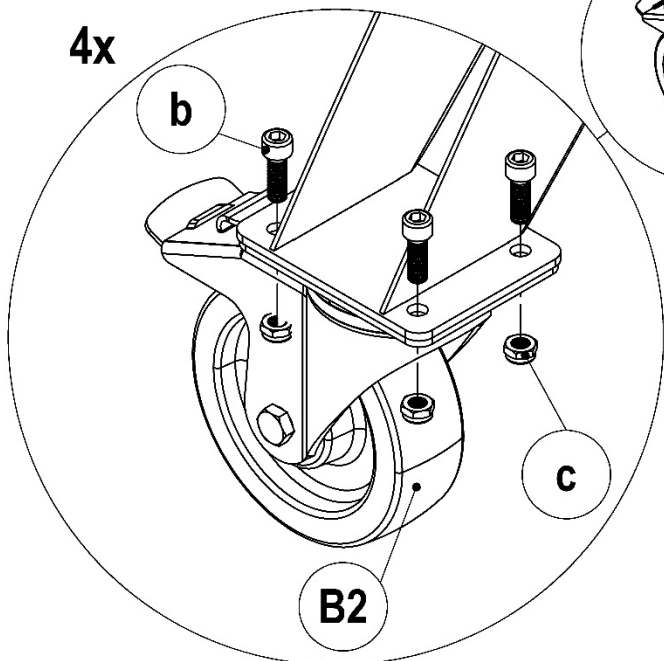
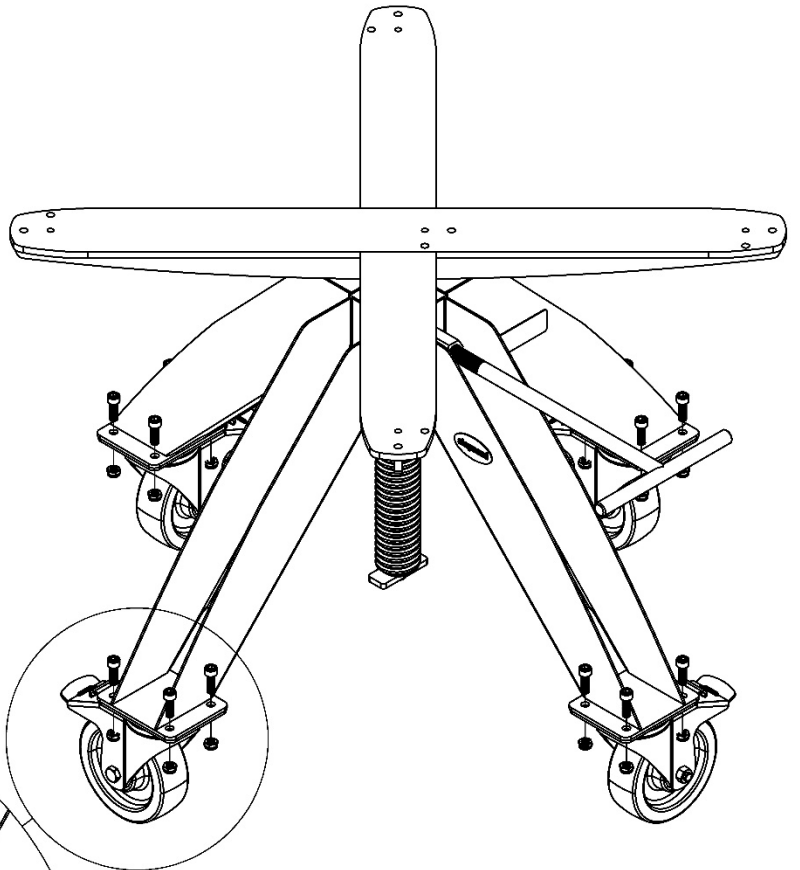
16x

TOOLS / WERKZEUGE



| A2 | B2 | b | c |
|---|---|---|---|
|  |  |  |  |
| 1x | 4x | 16x | 1x |

Tools

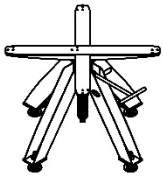





SYSTEM 16 BASIC

PARTS / TEILE

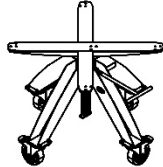
A

(no. 00002815)



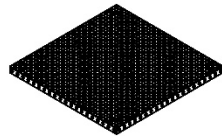
1x

(no. 00002816)



T1

(no. 16001963)



1x

LEVELING / FEINJUSTIERUNG

d16

(no. 00002825)



5x

e16

(no. 16002850)



5x

f16

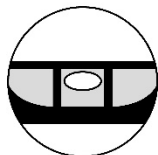
(no. 00001916)



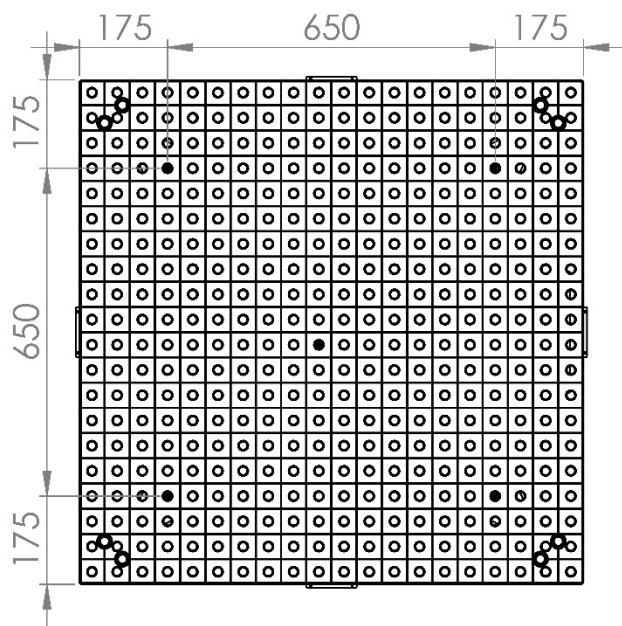
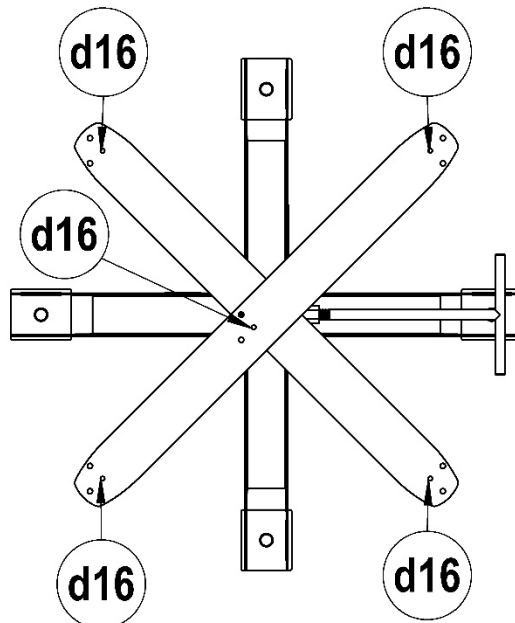
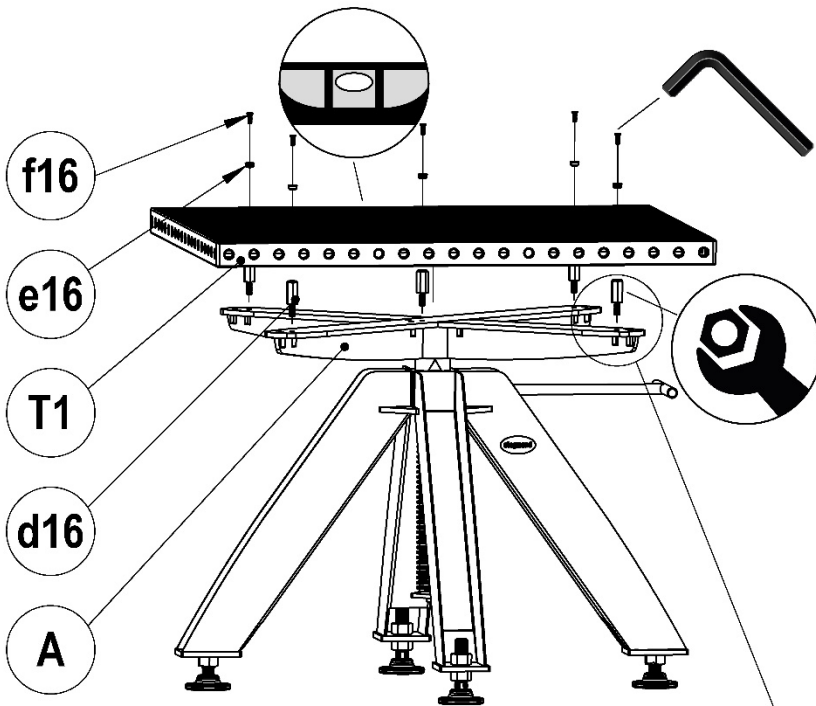
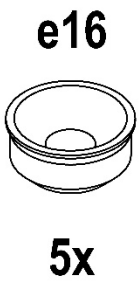
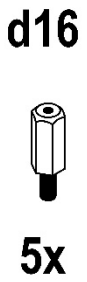
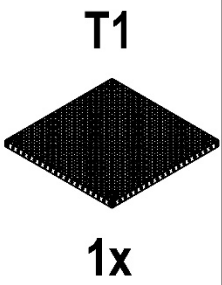
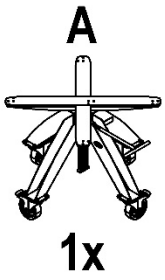
ISO 10642
M6x20

5x

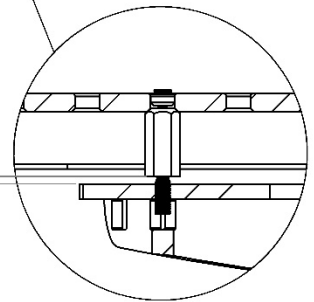
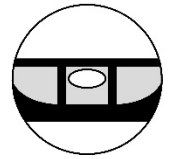
TOOLS / WERKZEUGE



Parts



Tools

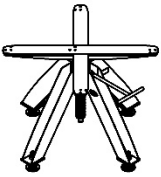


SYSTEM 16

PARTS / TEILE

A

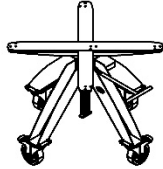
(no. 00002815)



1x

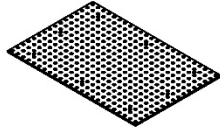
T2

(no. 00002816)



1x

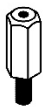
(no. 16002805)



LEVELING / FEINJUSTIERUNG

d16

(no. 00002825)



5x

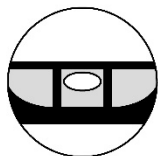
g16

(no. 00002822)



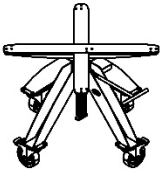
5x

TOOLS / WERKZEUGE



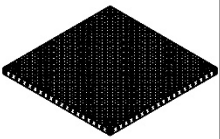
Parts

A



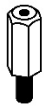
1x

T2



1x

d16



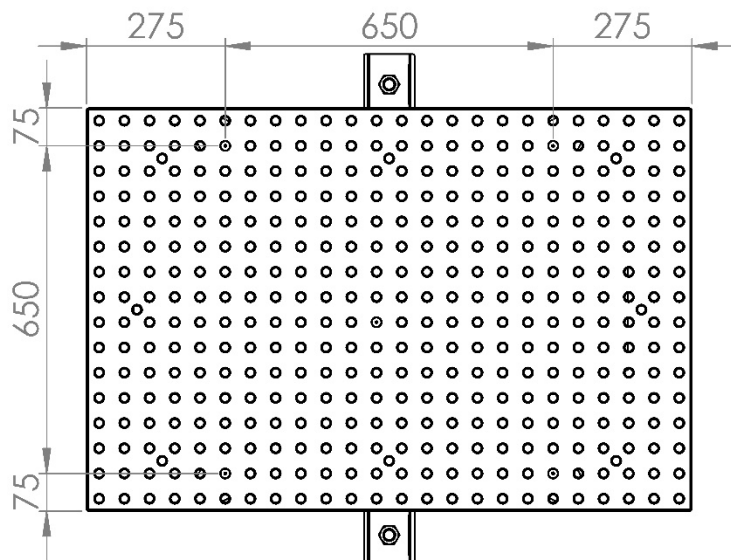
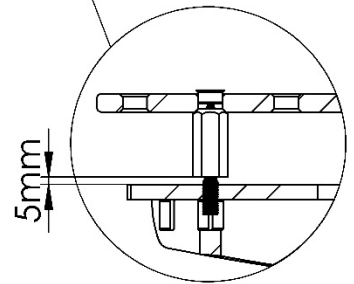
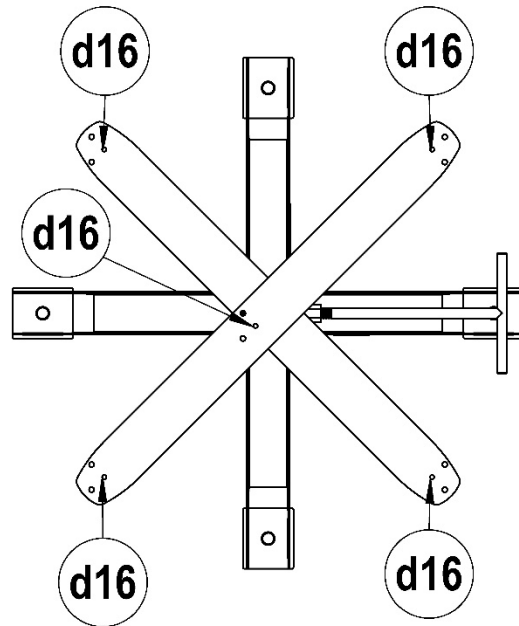
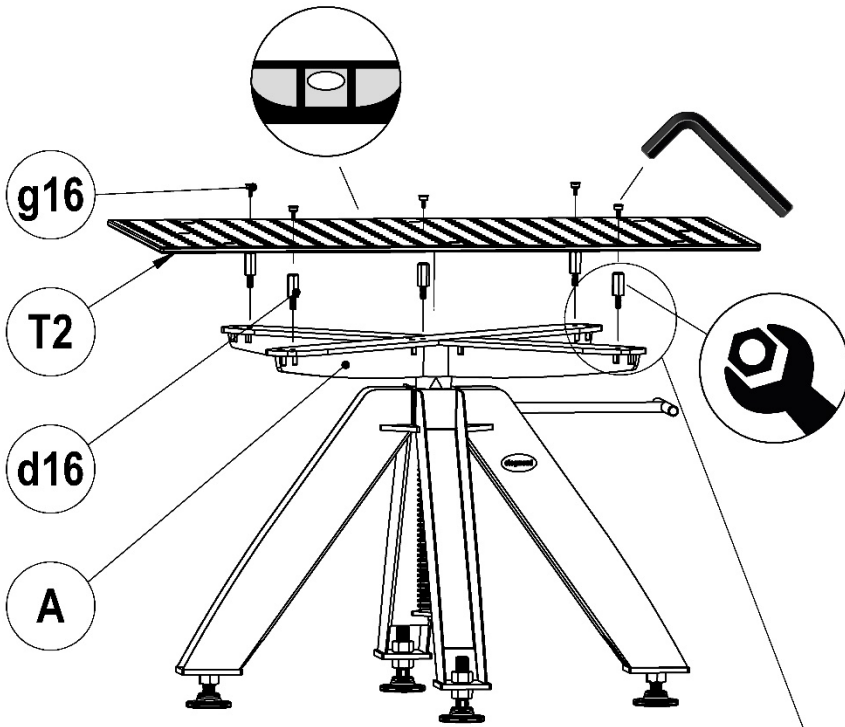
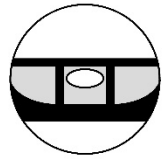
5x

g16



5x

Tools

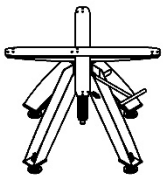


SYSTEM 22

PARTS / TEILE

A

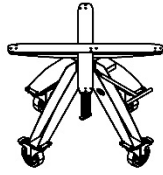
(no. 00002815)



1x

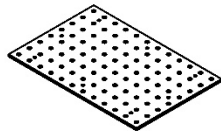
T3

(no. 00002816)



1x

(no. 22001402)



LEVELING / FEINJUSTIERUNG

d22

(no. 00002826)



5x

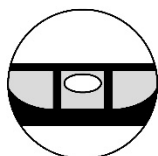
g22

(no. 00002823)



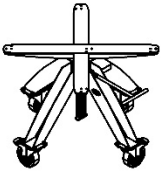
5x

TOOLS / WERKZEUGE



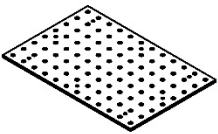
Parts

A



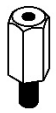
1x

T3



1x

d22



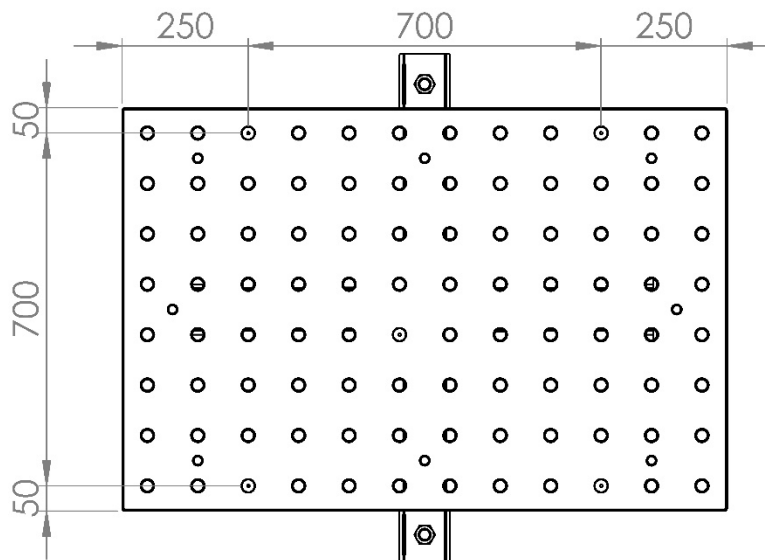
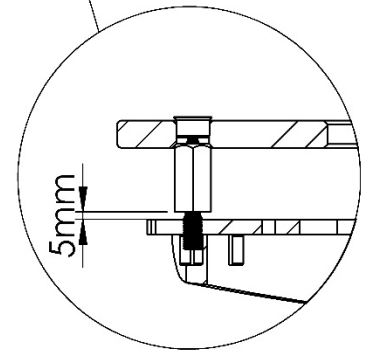
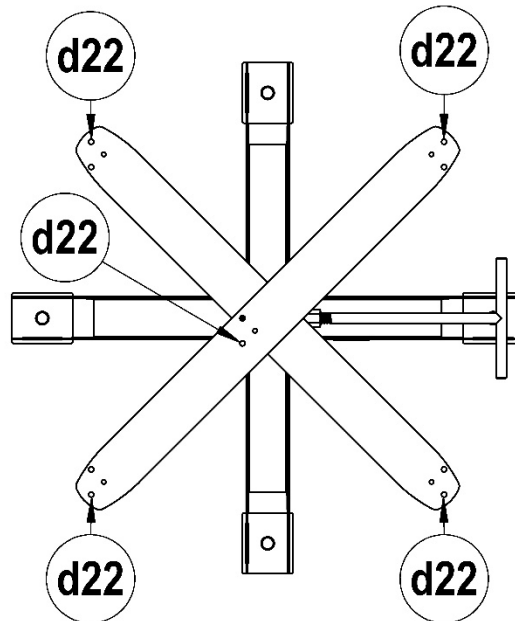
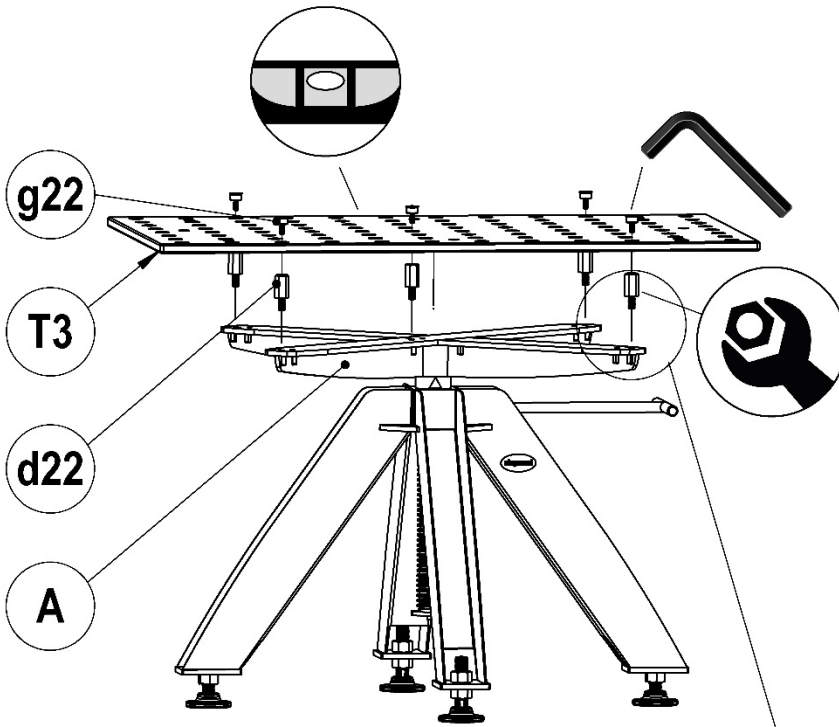
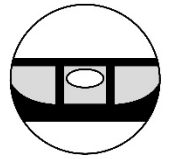
5x

g22



5x

Tools

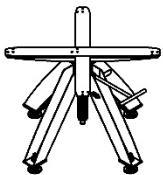


SYSTEM 28 PREMIUM LIGHT

PARTS / TEILE

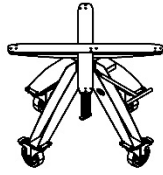
A

(no. 00002815)



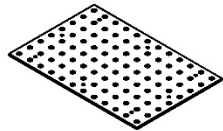
1x

(no. 00002816)



T4

(no. 80000037)



1x

LEVELING / FEINJUSTIERUNG

d28

(no. 00002827)



5x

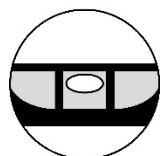
g28

(no. 00002824)



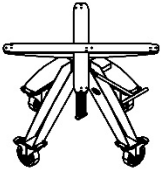
5x

TOOLS / WERKZEUGE



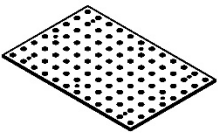
Parts

A



1x

T4



1x

d28



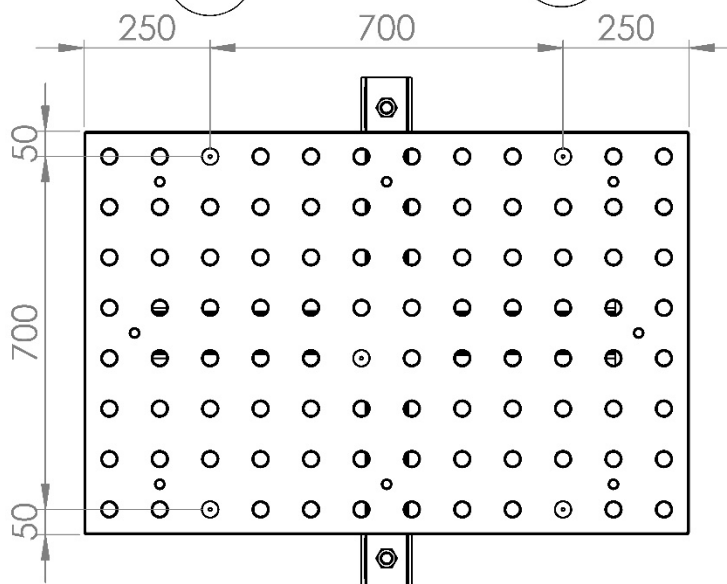
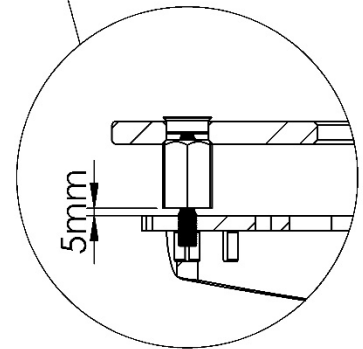
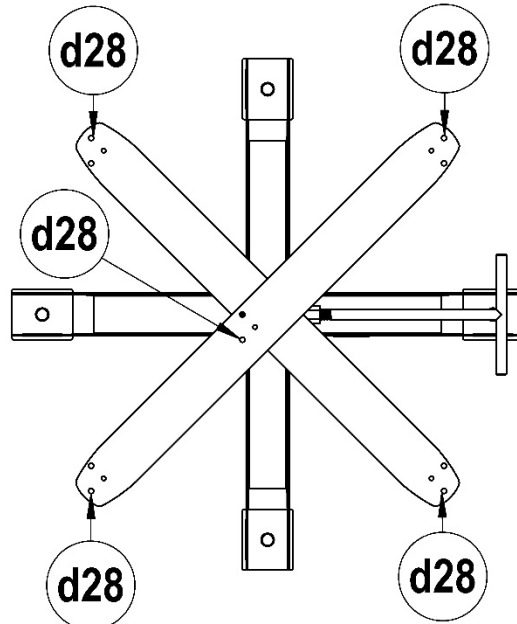
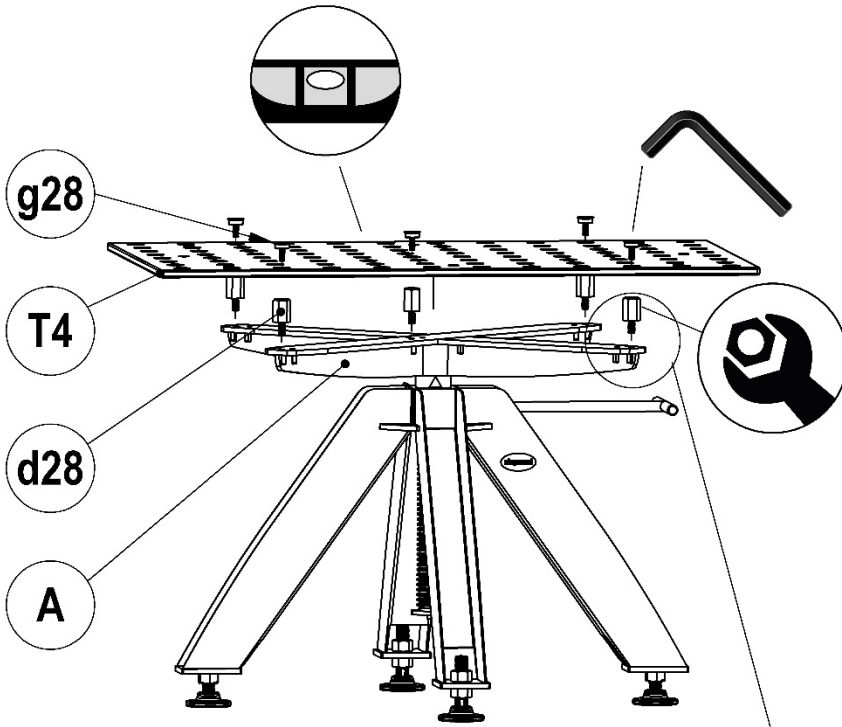
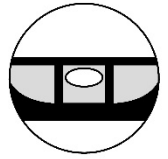
5x

g28



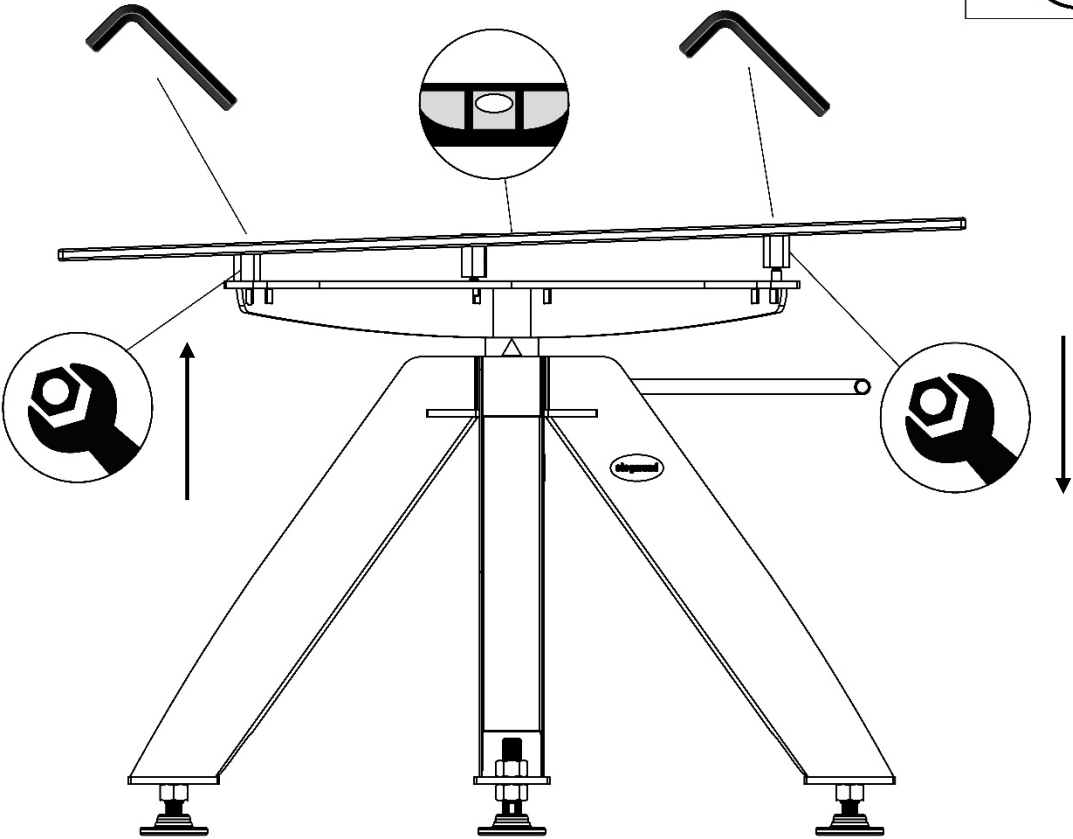

5x

Tools



LEVELING / FEINJUSTIERUNG

Tools









Bernd Siegmund GmbH

Landsberger Straße 180 | 86507 Oberottmarshausen | Germany (Bavaria) | Phone 0049 (0) 82 03 / 96 07 - 0 | Fax 0049 (0) 82 03 / 96 07 - 33
info@siegmund.com | www.siegmund.com

All prices are quoted ex works excl. VAT, packing, freight and duty. Technical changes and release are reserved.
Our General Business Terms apply. Subject to price changes and printing errors.

All texts, pictures and design elements are copyrighted by the Bernd Siegmund GmbH. No part of this flyer may be edited analogously or digital or in another mode,
may be multiplied or published out of the flyer without written approval of the legal owner. Offences are prosecuted.