

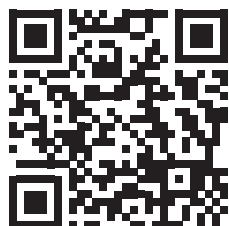
Mobiler Hubtisch

Mobile Lifting Table



siegmund

Online



Bernd Siegmund GmbH
Landsberger Straße 180
86507 Oberottmarshausen
Tel. 0049 (0) 8203 / 96 07-0
Fax 0049 (0) 8203 / 96 07-33
info@siegmund.com
www.siegmund.com



Mobile Lifting Table

Montageanleitung · Assembly instructions · Инструкция за монтаж · Instrução de montagem · Montážní instrukce · Montagevejledning · Instrucciones de montaje · Asennusohjeet · Instructions d'assemblage · Upute za montažu · Szerelési útmutató · Istruzioni per montaggio · Montagehandleiding · Monteringsanvisning · Instrukcja montażu · Instruções de montagem · Instructiuni de montaj · Uputstvo za montažu · Инструкция по сборке · Monteringsanvisningar · Navodilo za sestavljanje · Návod na montáž · Montaj talimatları · 安装指南 · 組み立て方法



M6: 15 Nm >> Montage Hubtisch / Assembly lifting table
M8: 8 Nm >> Montage Hubtisch Griff / Assembly lifting table handle
M8: 25 Nm >> Montage Hubtisch Rollen / Assembly lifting table castors
M8: 25 Nm >> Montage Tischplatte / Assembly table plate

DE	Mit Schraubenschlüssel festziehen.
BG	Затегнете с гаечен ключ.
CZ	Utáhněte pomocí klíče.
DK	Stram med nøgle.
EE	Pingutatav võtmega.
EN	Tighten by wrench.
ES	Apretado con llave.
FI	Kiristä jakoavaimella.
FR	Serrer avec une clé.
GR	Σφίξιμο με κλειδί.
HR	Zategnuti ključem.
HU	Kulccsal feszítse meg.
IT	Serrare con chiave.
LT	Priveržkite veržliarakčiu.
NL	Aandraaien met een sleutel.
NO	Stram til med fastnøkkel.
PL	Przykręcić kluczem.
PT	Aperto com chave.
RO	Strângeți cu o cheie.
RS	Zategnuti ključem.
RU	Затянуть ключом.
SE	Spänn åt med skiftnyckel.
SI	Priviti s ključem.
SK	Utiahnite klúčom.
TR	Anahtarla sıkmak.

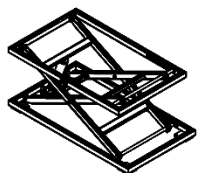
Montageanleitung Mobiler Hubtisch Assembly instructions Mobile Lifting Table



PARTS / TEILE

A1

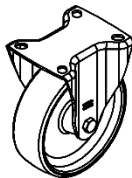
(no. 00002769)



1x

B1

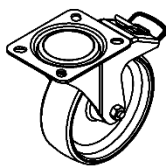
(no. 00001668)



2x

C1

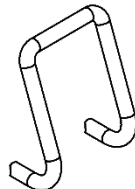
(no. 00001615)



2x

D1

(no. 00002775)



1x

E1

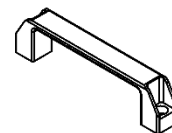
(no. 00002780)



2x

F1

(no. 00002785)

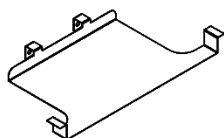


1x

PARTS / TEILE

G1

(no. 00002811)

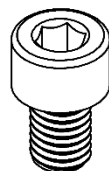


1x

SCREWS / SCHRAUBEN

a

(no. 00002795)



16x

ISO 4762
M8x12

b

(no. 00002796)

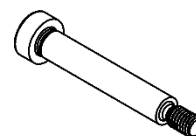


16x

ISO 7089
8,4

c

(no. 00002809)

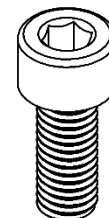


2x

ISO 7379
8-M6x45-f9

d

(no. 00002794)

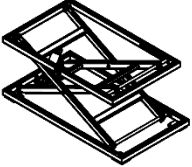
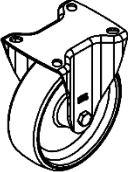

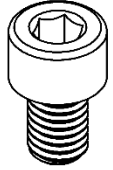
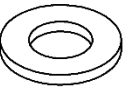



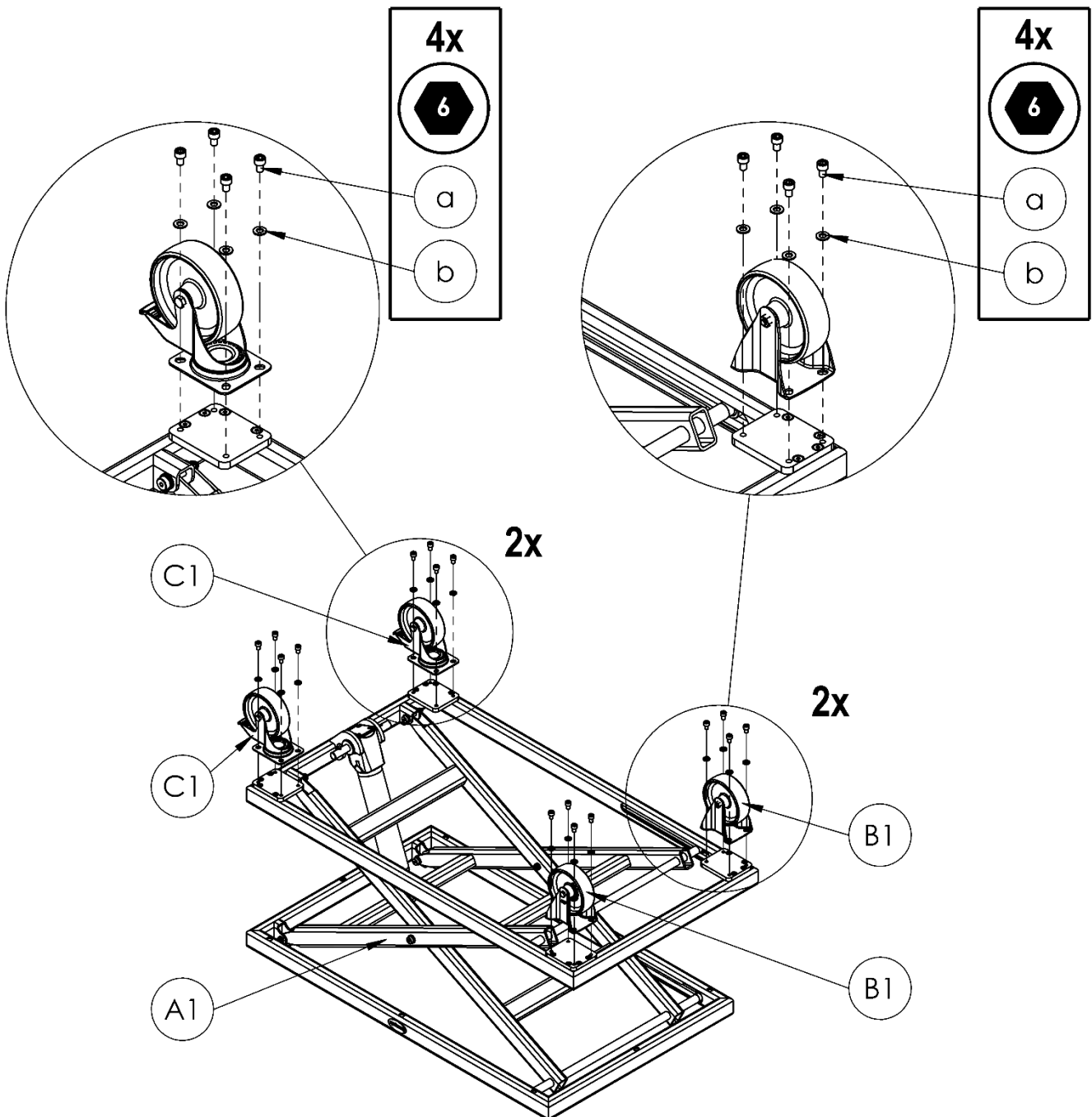
2x

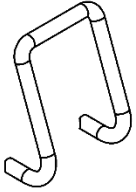

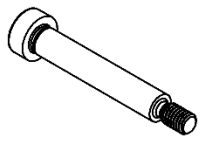
ISO 4762
M8x20


TOOLS / WERKZEUGE

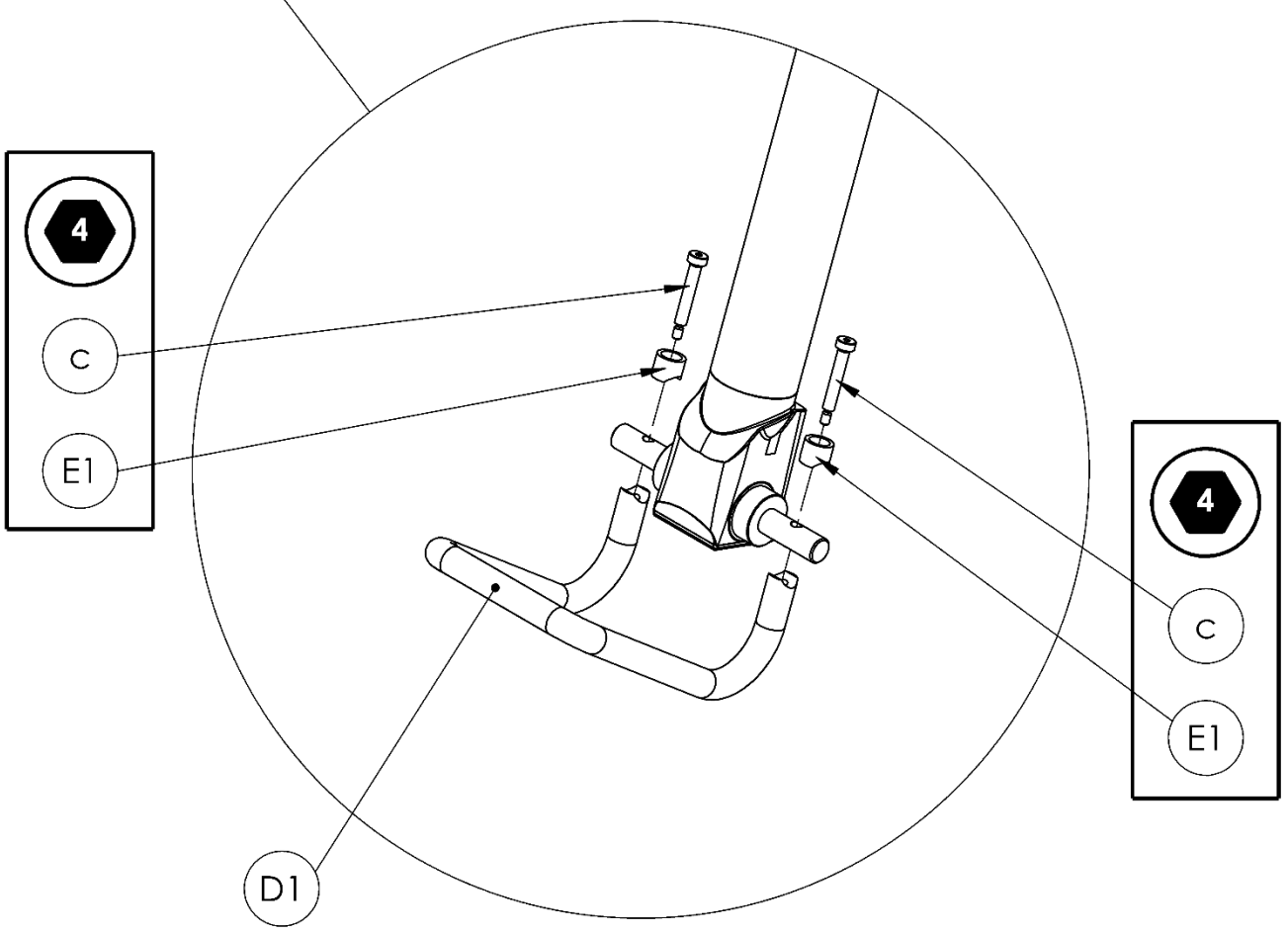
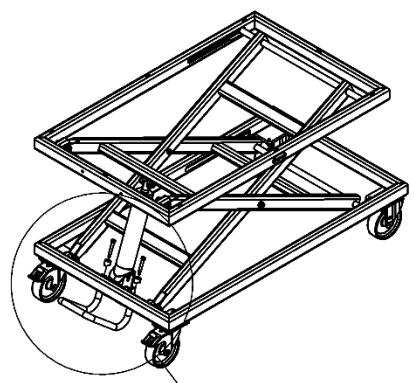


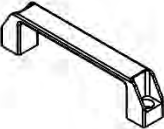
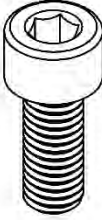
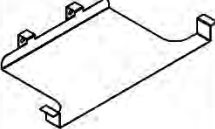
A1	B1	C1	a	b	Tools
					
1x	2x	2x	16x	16x	




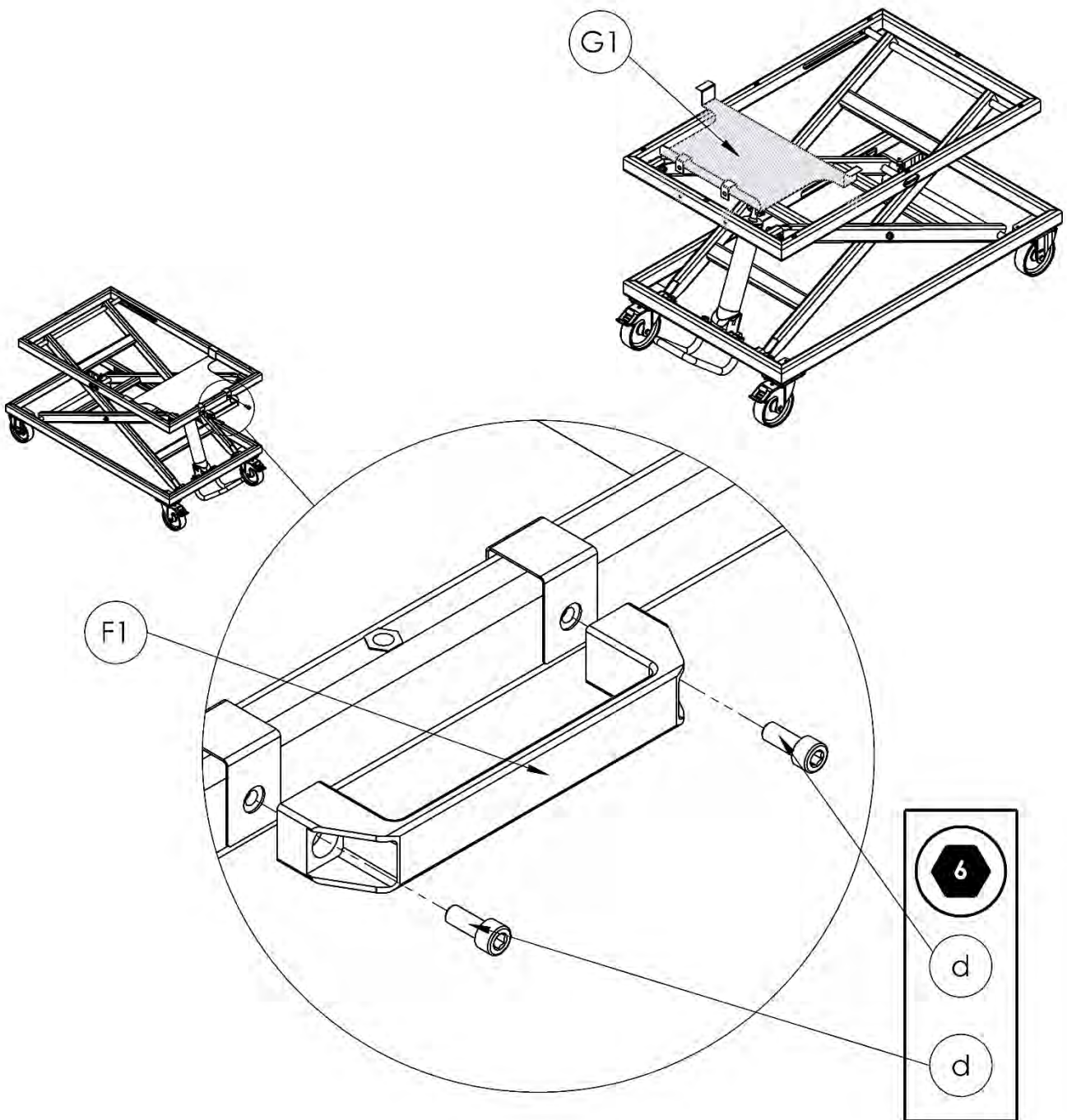
D1	E1	c
		
1x	2x	2x

Tools




F1	d	G1
		
1x	2x	1x

Tools




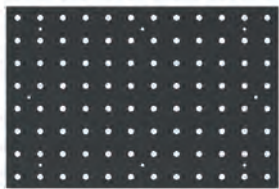
Montageanleitung Tischplatte Assembly instructions Table Plate



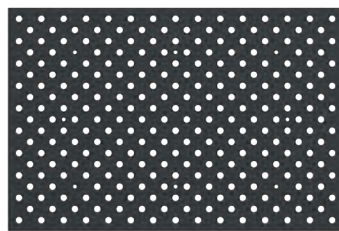
Verfügbare Arbeitsplatten

Available worktops

System 28 Premium Light

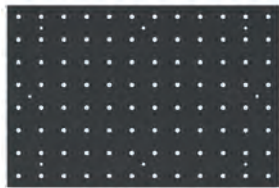


Art.-Nr. 804004.X7
1200 x 800 x 15 mm



Art.-Nr. 804014.XD7
1500 x 1000 x 15 mm

System 22



Art.-Nr. 224004.P
1200 x 800 x 18 mm

System 16



Art.-Nr. 164004.X7
1200 x 800 x 12 mm



Art.-Nr. 164014.X7
1500 x 1000 x 12 mm

System 16 Basic



Art.-Nr. 161025.PT2
1200 x 800 x 50 mm



Art.-Nr. 161035.PT2
1500 x 1000 x 50 mm

SCREWS / SCHRAUBEN

a

(no. 00002779)



b

(no. 00002814)



c

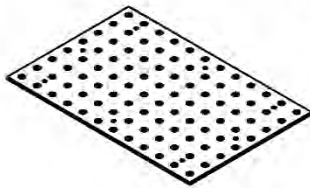
(no. 00002594)



System 28 Premium Light

Page / Seite: 12 - 14

A1



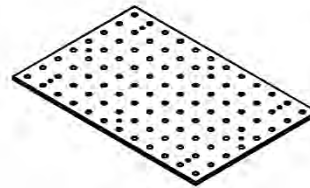
a (8x)

c (8x)

System 22

Page / Seite: 15 - 17

A1



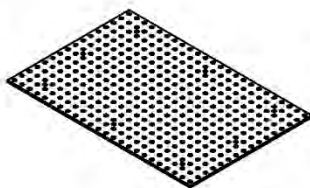
a (8x)

c (8x)

System 16

Page / Seite: 18 - 20

A1



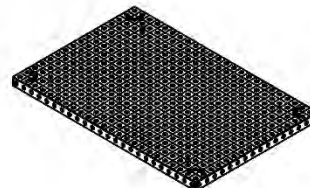
a (8x)

c (8x)

System 16 Basic

Page / Seite: 21 - 23

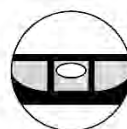
A1



b (4x)

c (4x)

TOOLS / WERKZEUGE



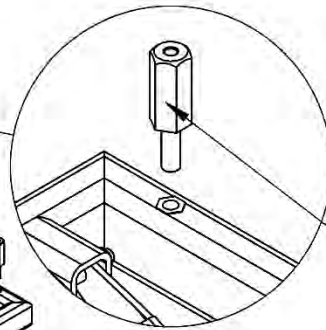
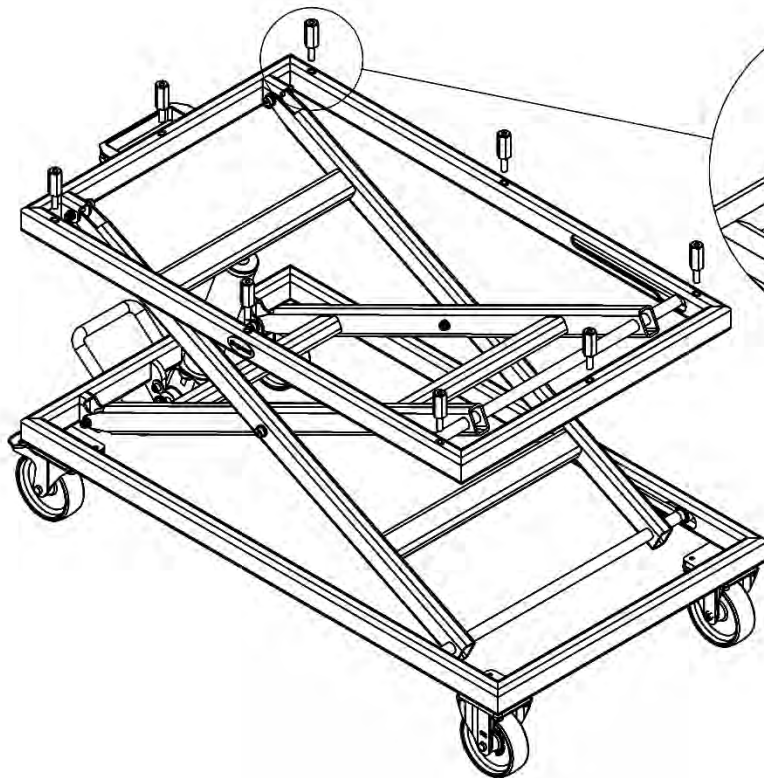
a



8x

System 28 Premium Light

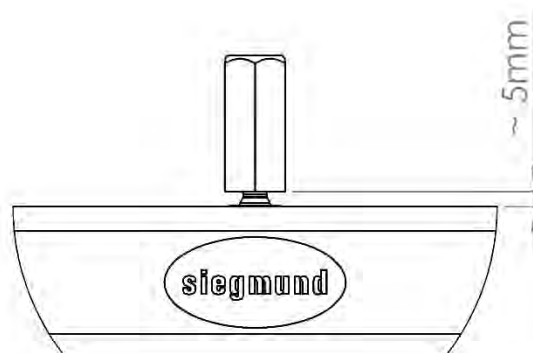
Tools



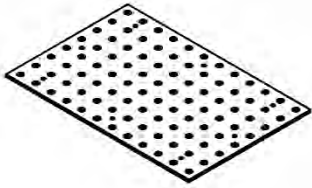
8x



a


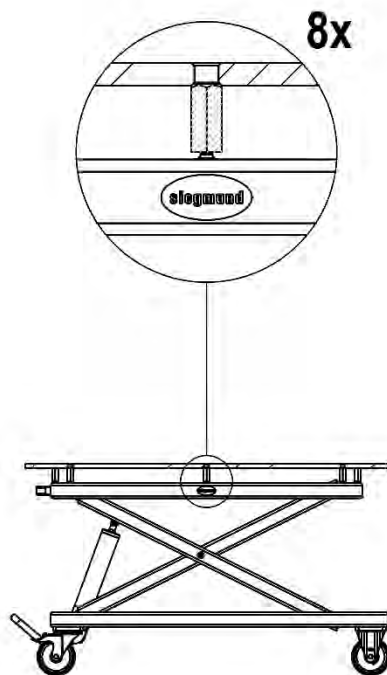
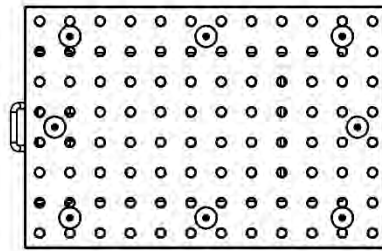
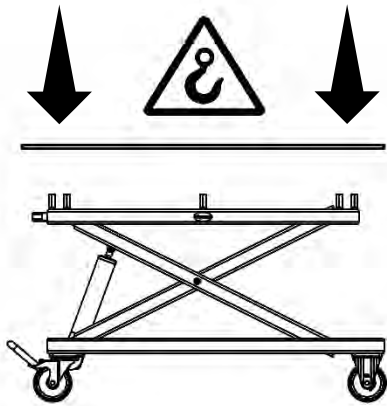


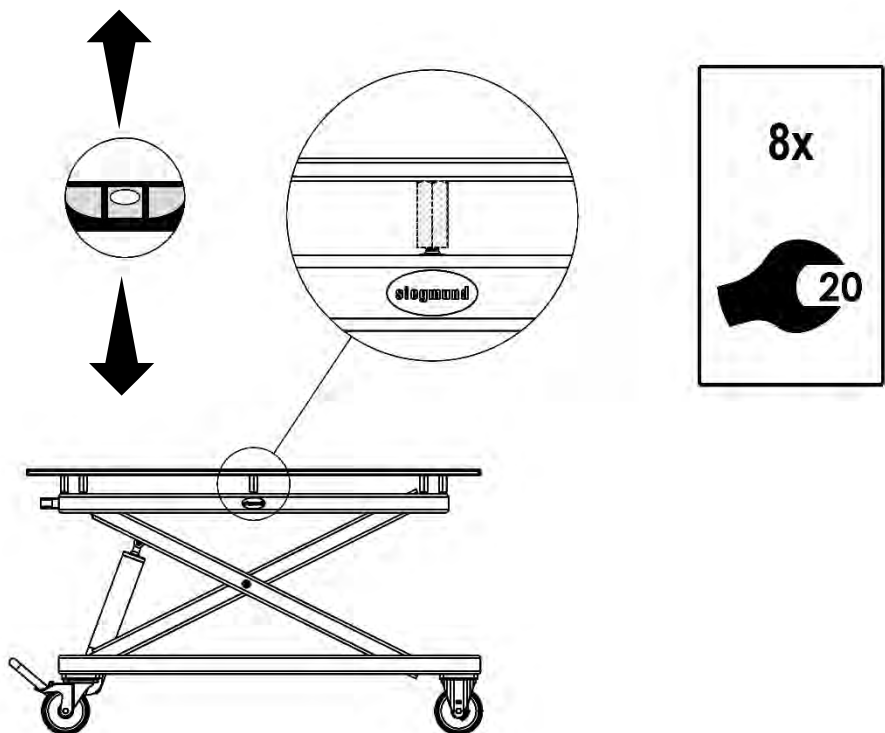
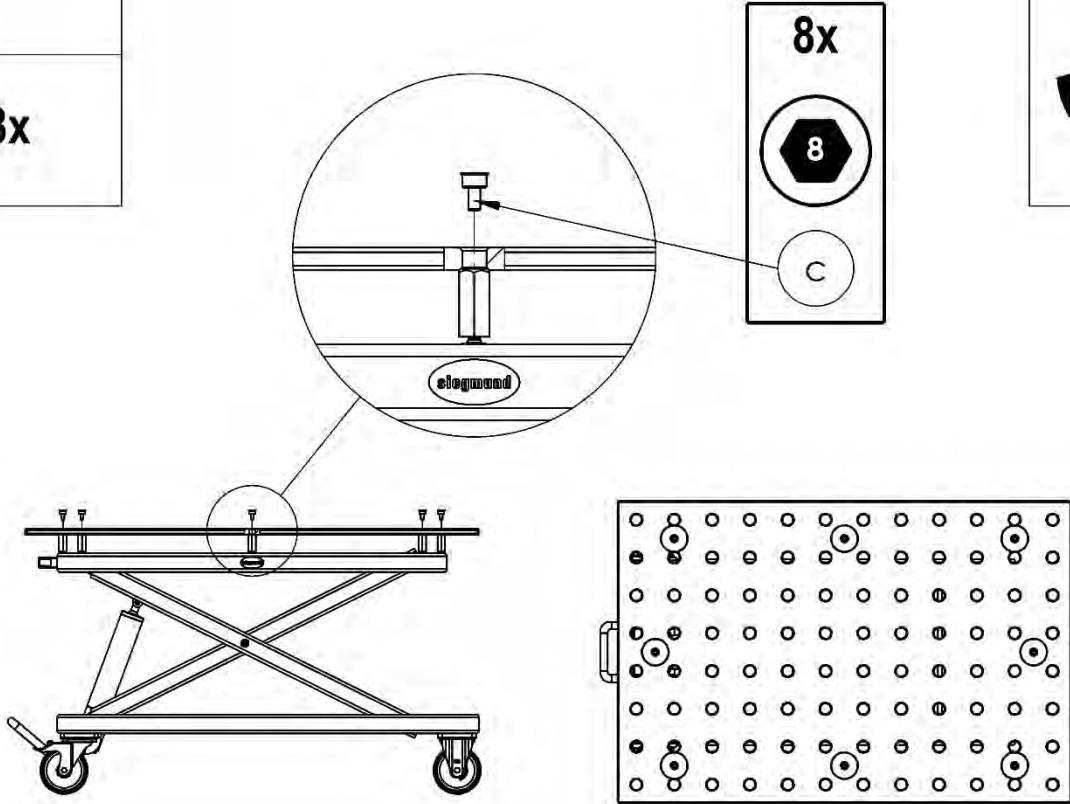
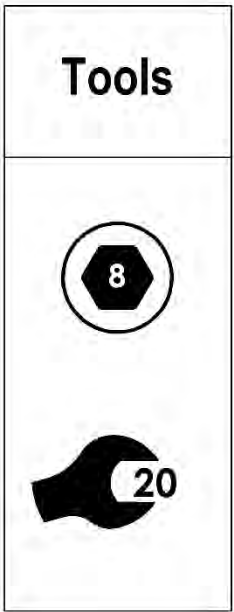
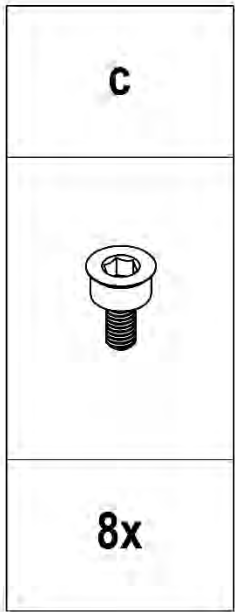
A1



1x

Tools



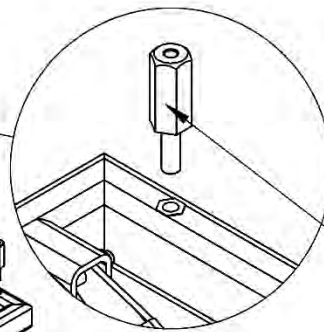
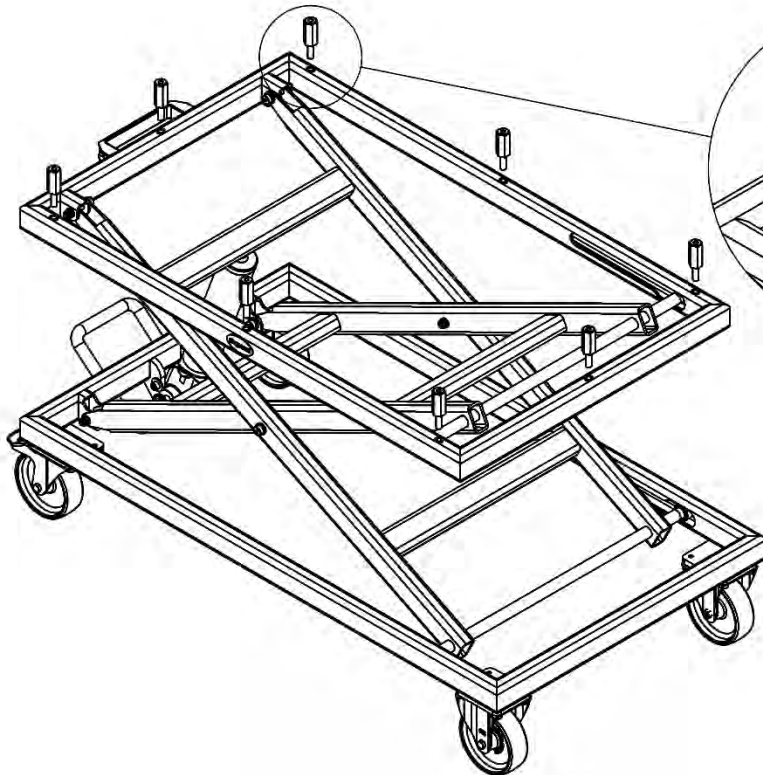
a

System 22

Tools



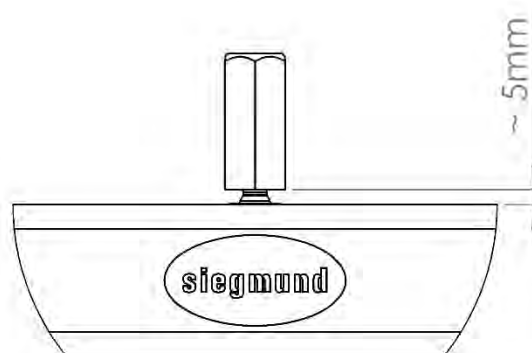
8x

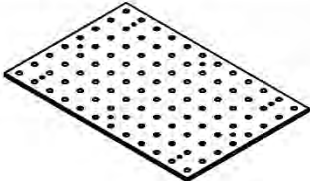



8x

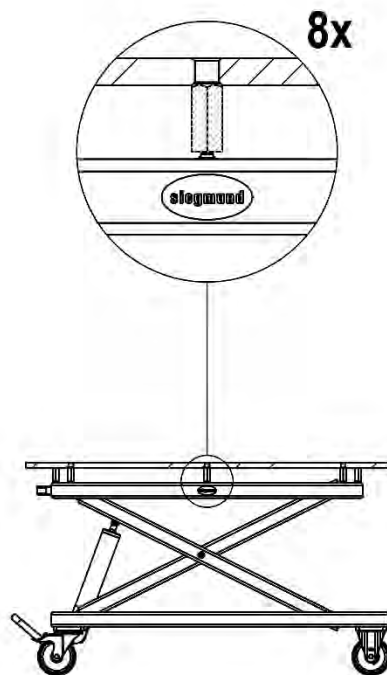
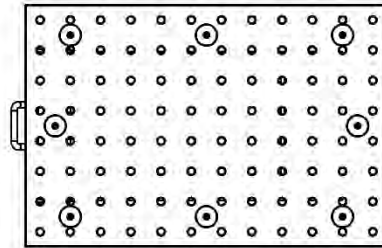
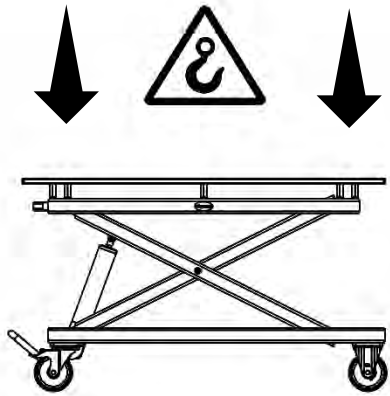


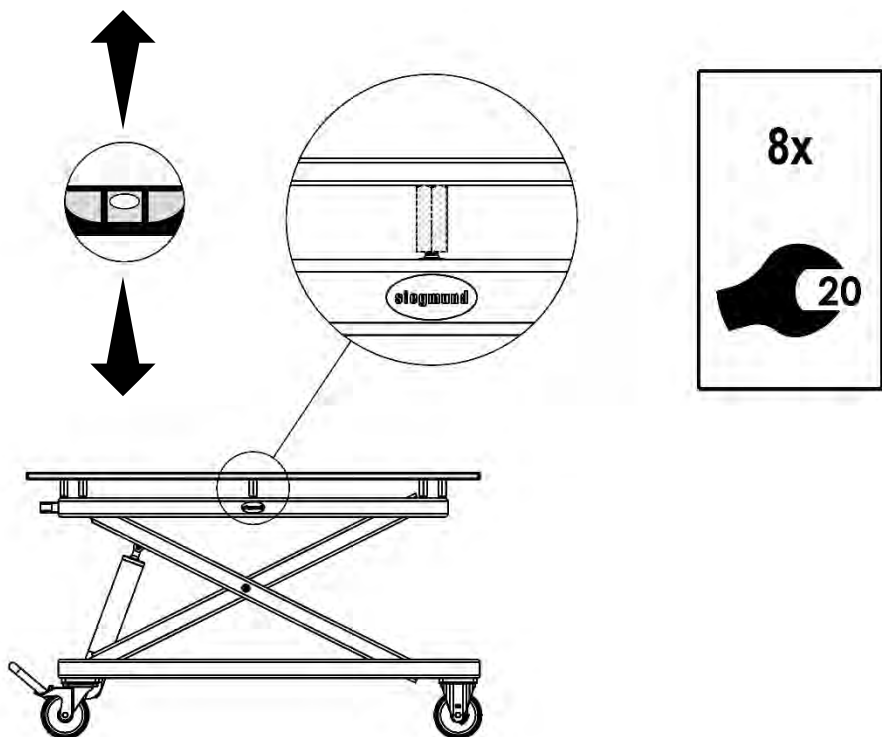
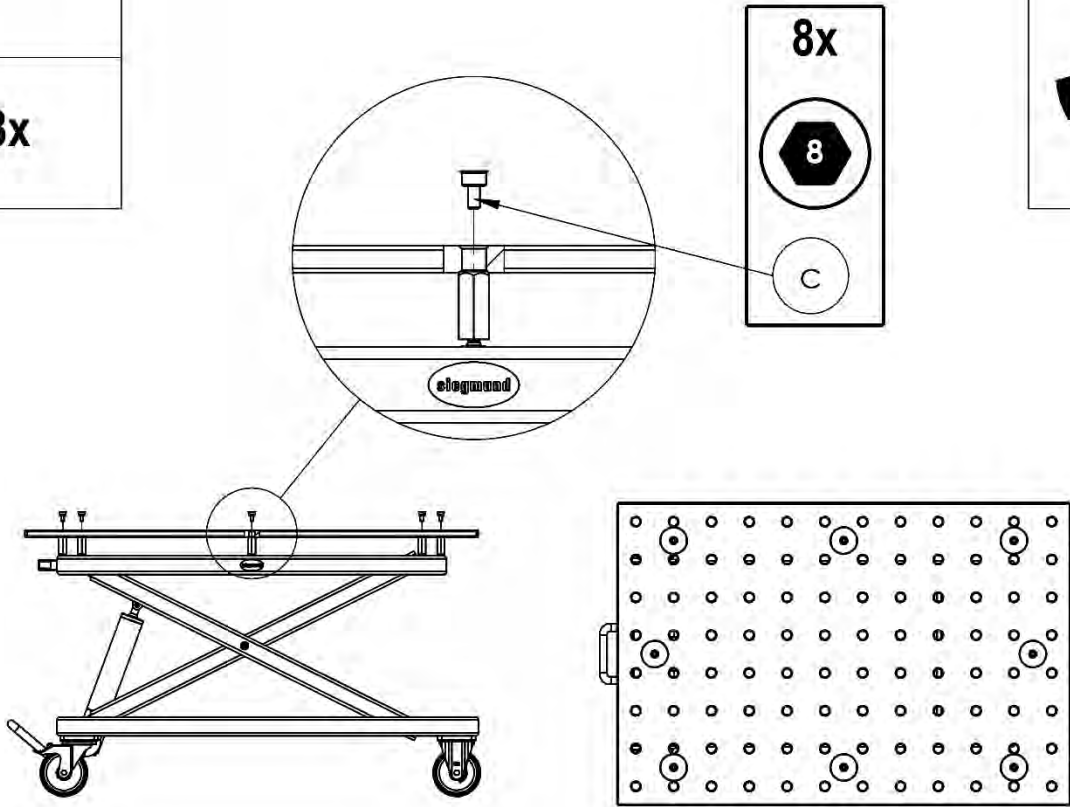
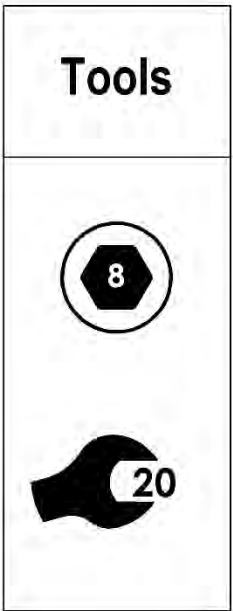
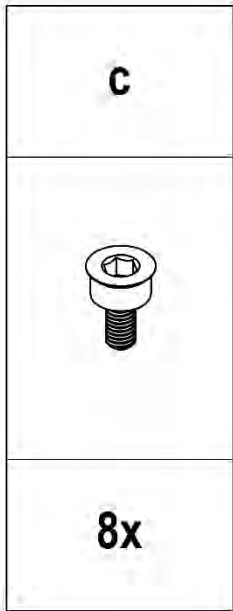
a



A1

1x

Tools






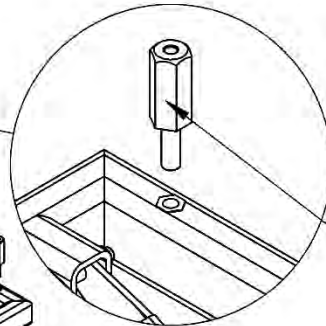
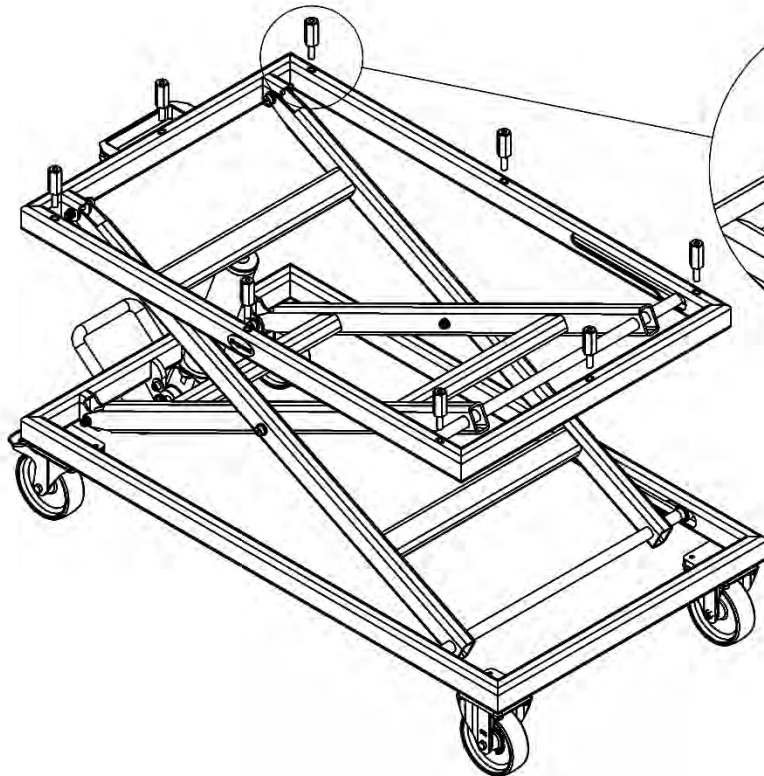
a



8x

System 16

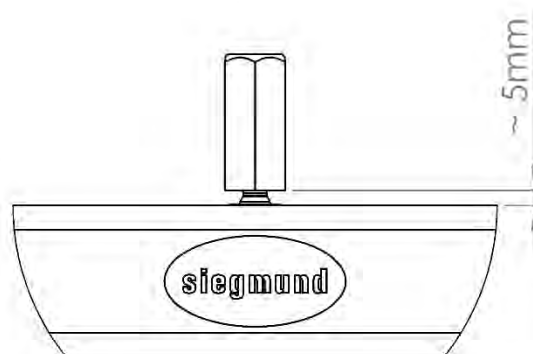
Tools

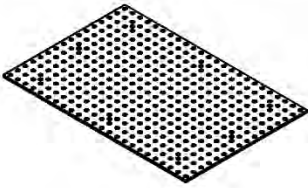



8x

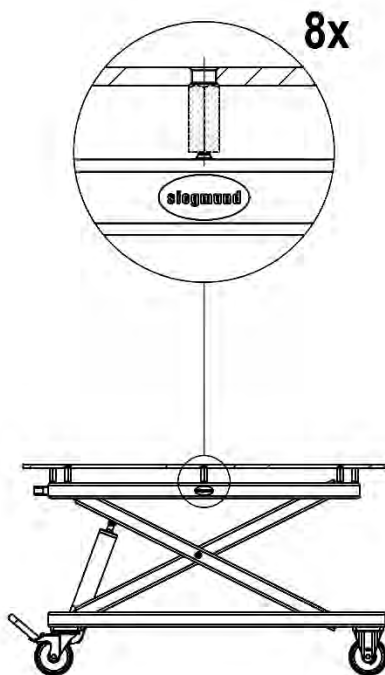
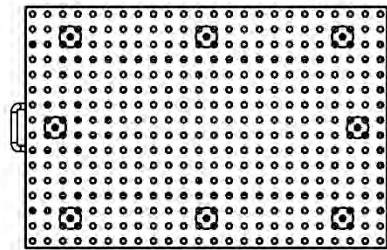
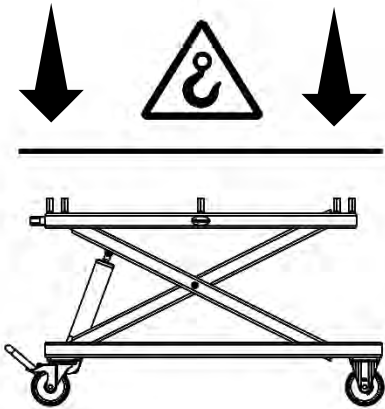


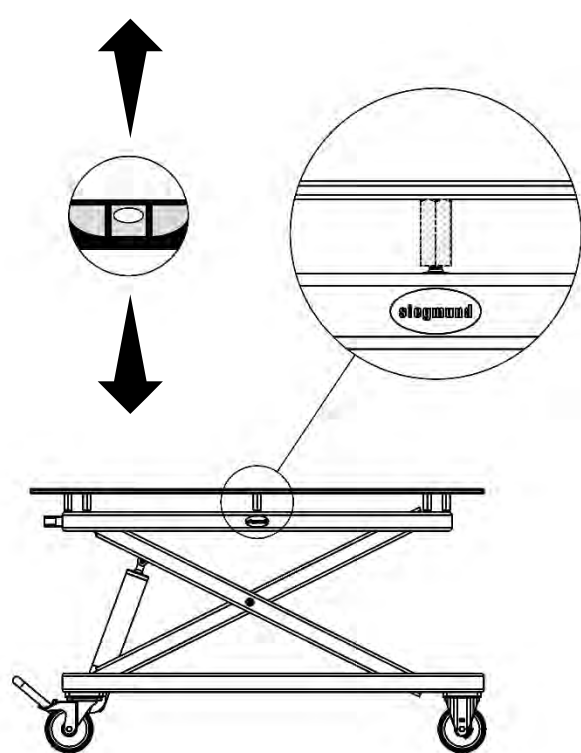
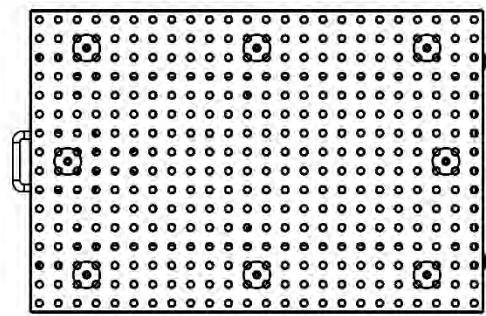
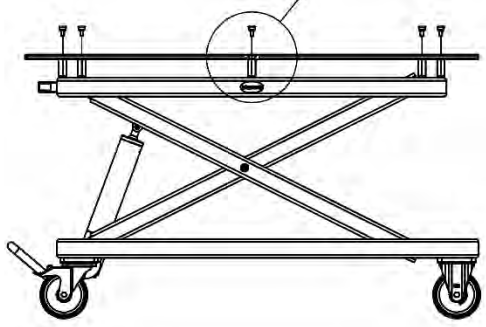
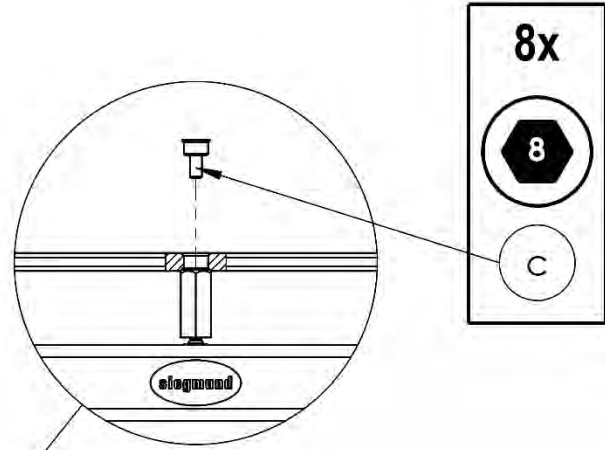
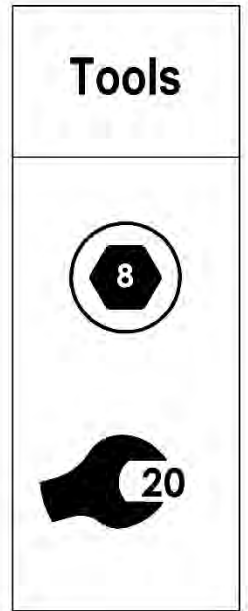
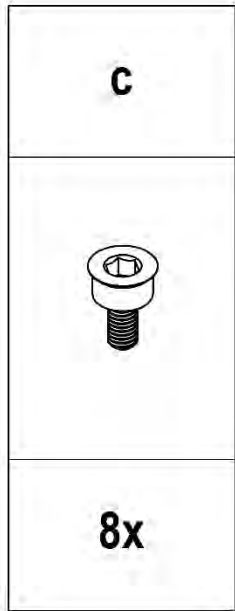
a



A1

1x

Tools






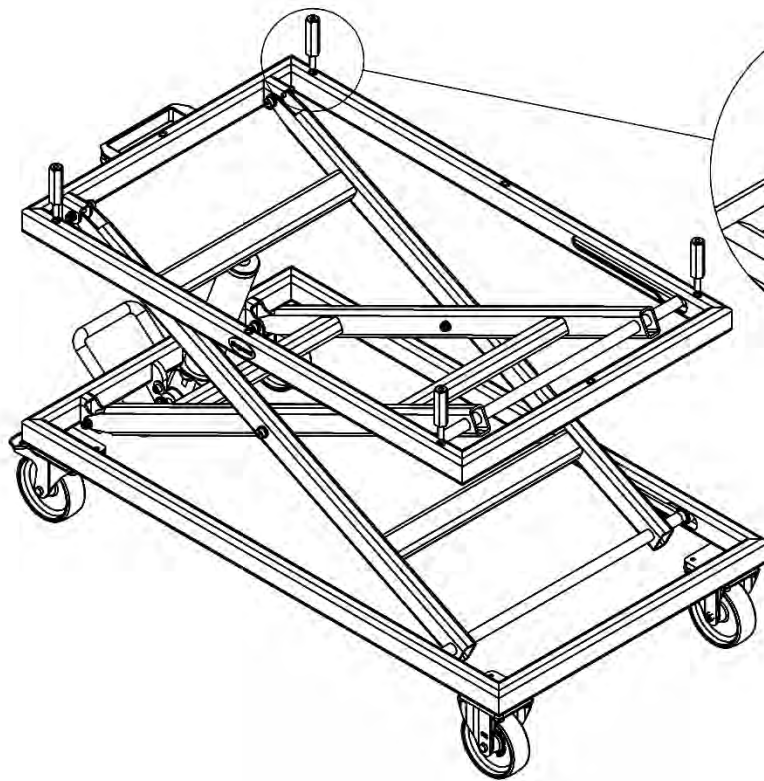
b



4x

System 16 Basic

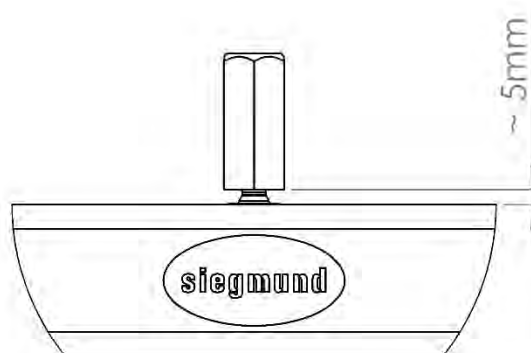
Tools



4x



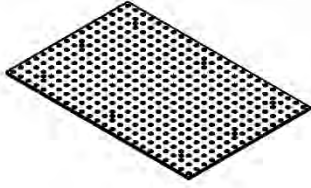
b



~ 5mm

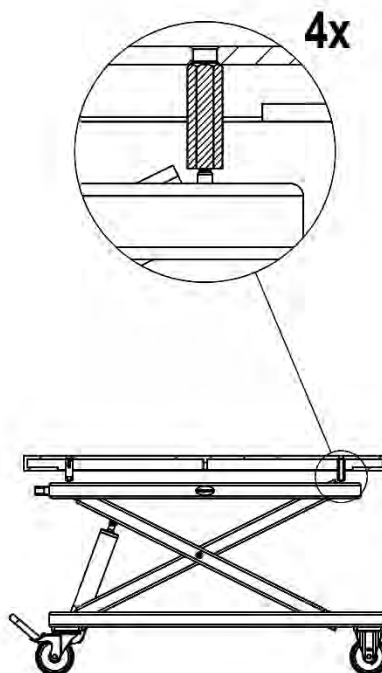
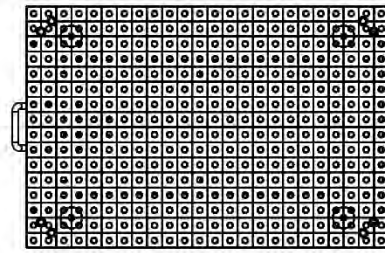
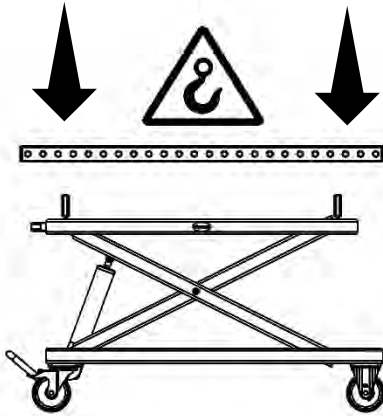


A1



1x

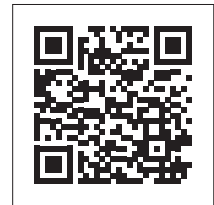
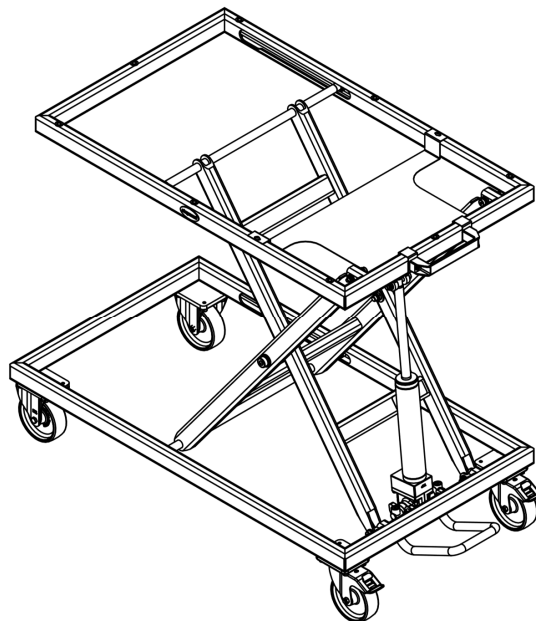
Tools



siegmund

Mobiler Hubtisch 500 kg Austausch des Hubzylinders

Mobile lifting table 500 kg Exchange of the lifting cylinder



Mit Schraubschlüssel festziehen · Tighten by wrench · Затягнете с гаечен ключ · Utáhněte pomocí klíče · Stram med nøgle · Pingutataw võtmeaga · Apretado con llave · Kiristä jakoavaimella · Serrer avec une clé · Σφίξιμο με κλειδί · Zategnuti ključem · Kulccsal feszítse meg · Serrare con chiave · Priveržkrite verzliarakčiu · Aandraaien met een sleutel · Stram til med fastnøkkel · Przykręcić kluczem · Aperto com chave · Strângeți cu o cheie · Zategnuti ključem · Затянуть ключом · Spänn åt med skiftnyckel · Priviti s ključem · Utiahnite klúčom · Anahtarla sikkak






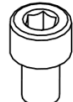
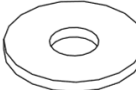


Handfest - Bitte nicht festziehen · Hand-screwed - please do not tighten · Ръчно завинтване - моля, не затягайте с помощен инструмент · Ručně zašroubováno - prosím nedotahujte · Håndskruet - stram venligst ikke · Käsitsi kinnitavat - ärge kinnitage jõuga · Enroscado a mano - no apretar · Käsikireys - ei saa kiristää työkalulla · Serré à la main - Ne pas serrer · Βιδώστε με το χέρι - παρακαλούμε μην σφίγγετε · Ručno zategnuti - ne prejako · Kézi rögzítés - ne húzza meg erősen · Avvitare a mano - non serrare forte · Rankinis prisukamas - prašome neužveržkite · Aandraaien met de hand - niet te vast aandraaien · Hånd skrudd, ikke stram til · Przykręcić ręcznie - proszę nie dokręcać · Aperto manual - por favor não force o aperto · Înşurubat manual - vă rugăm să nu strângeți · Ručno zavrnuti - molimo vas da ne pretežete · Завинчивать вручную - не затягивать · Handskruvad - spänn inte åt · Ročno priviti - prosim ne zategujte · Ručné nasrutkovanie - prosím, neutahujte silou · El vidali - lütfen sikkmayın

Bernd Siegmund GmbH

Landsberger Straße 180 | 86507 Oberottmarshausen | Germany (Bavaria) | Phone 0049 (0) 82 03 / 96 07 - 0 | Fax 0049 (0) 82 03 / 96 07 - 33
info@siegmund.com | www.siegmund.com

All texts, pictures and design elements are copyrighted by the Bernd Siegmund GmbH. No part of this flyer may be edited analogously or digital or in another mode, may be multiplied or published out of the flyer without written approval of the legal owner. Offences are prosecuted.

ART. NR.	Overview	NAME	QTY	ERP
N1		ISO 10511 – M10 - verzinkt/galvanized	1	00001067
N2		ISO 7089 – 10 - verzinkt/galvanized	1	00002953
N3		ISO 7089 – 12 - verzinkt/galvanized	1	00002523
N4		ISO 7379 – 12 – M10x50 - brüniert/burnished	1	00002996
N5		ISO 7379 – 8 – M6x45 - brüniert/burnished	2	00002809
N6		ISO 4762 – M8x12 - brüniert/burnished	2	00002795
N7		ISO 7093 – 8 - brüniert/burnished	2	00002959

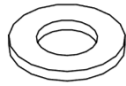


N1



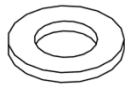
1x

N2



1x

N3

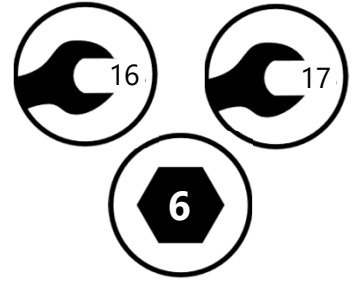


1x

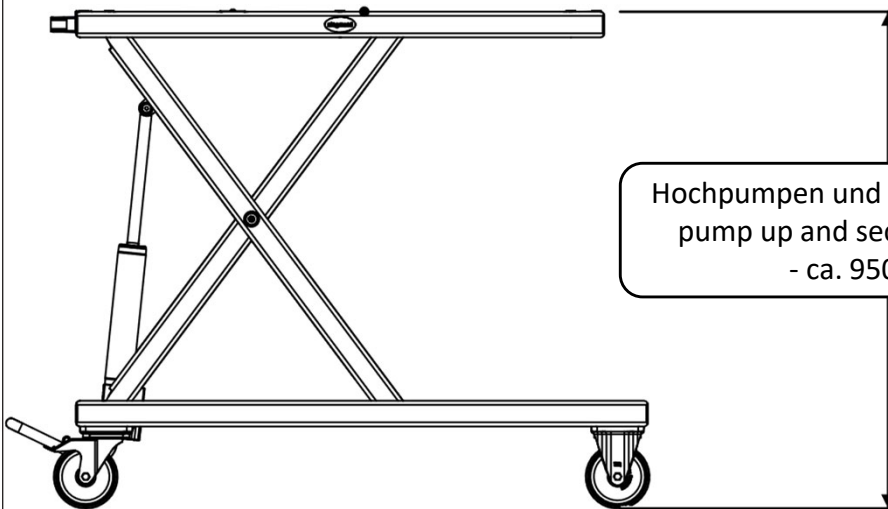
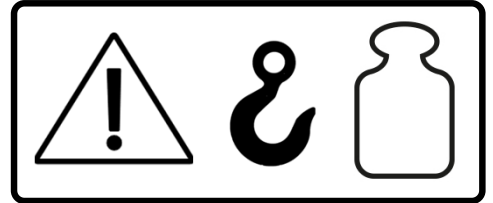
N4



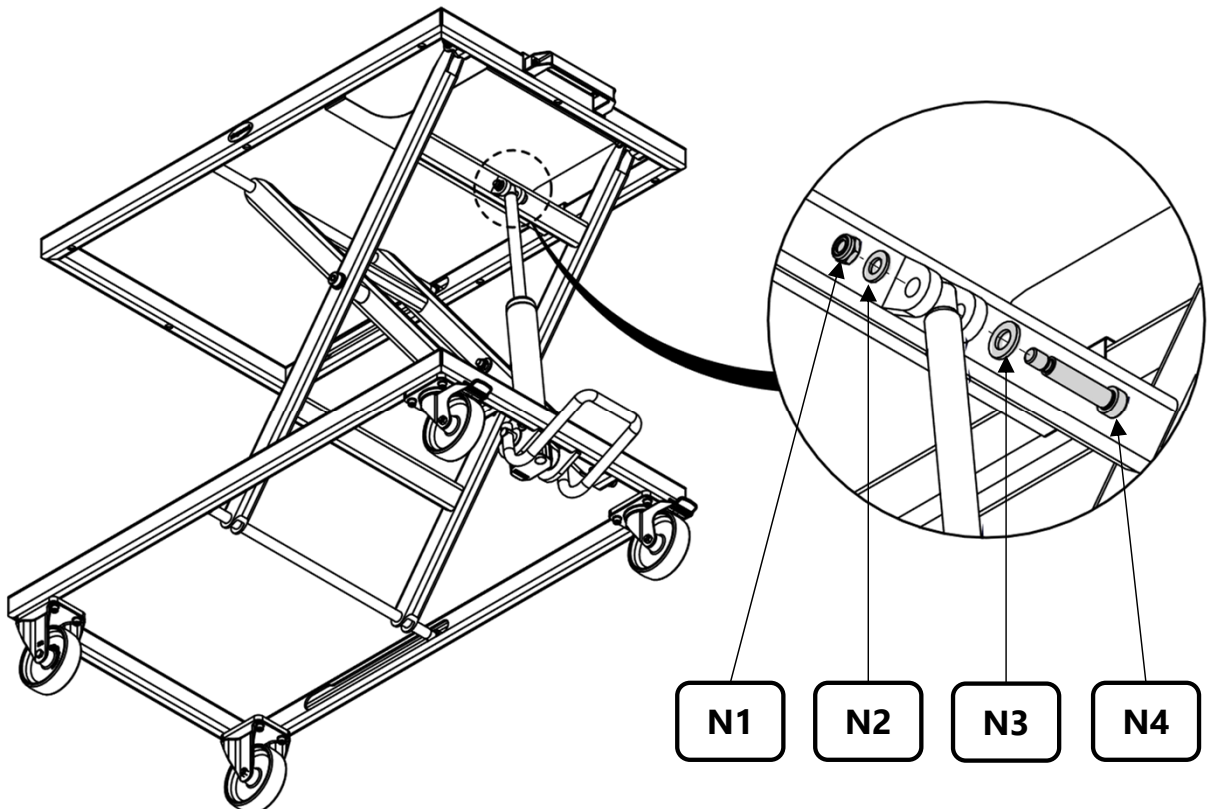
1x

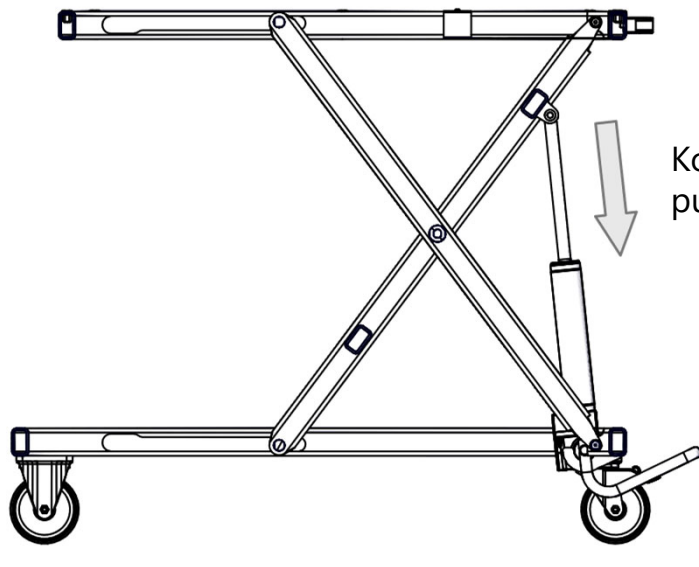
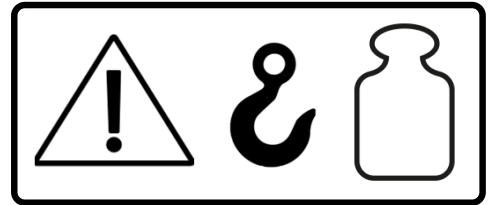


Ausbau des Hubzylinders / removal of the lifting cylinder



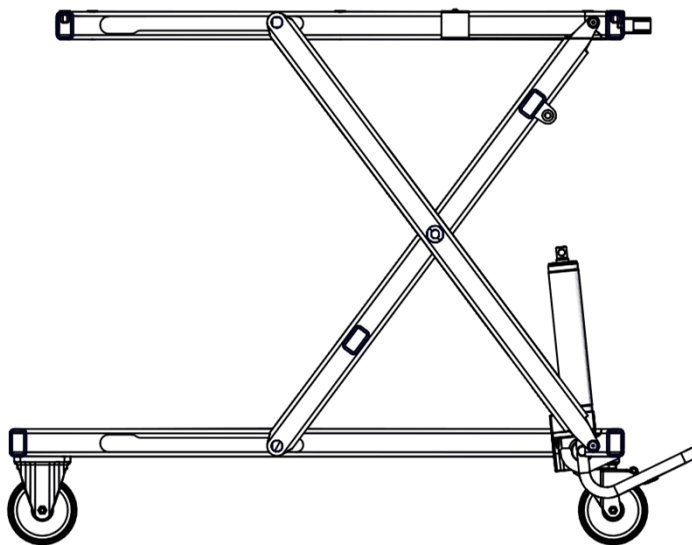
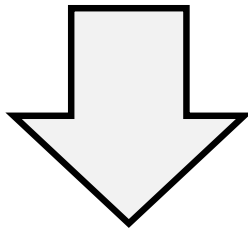
Hochpumpen und mit Kran sichern/
pump up and secure with crane
- ca. 950 mm -



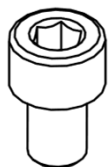


Kolben reindrücken /
push piston inside

Pedal nach oben drücken /
press pedal up

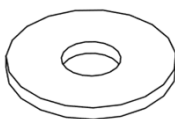


N6

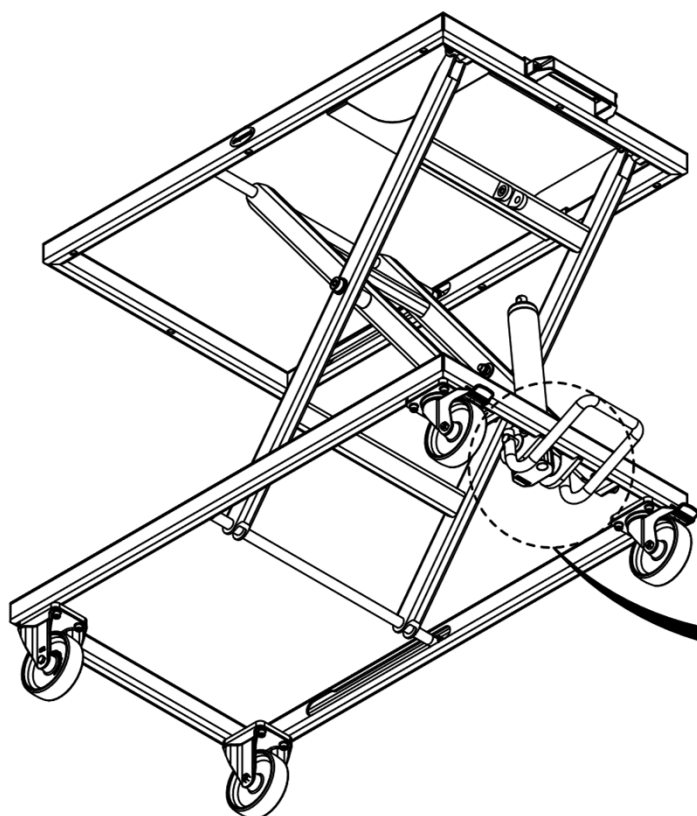
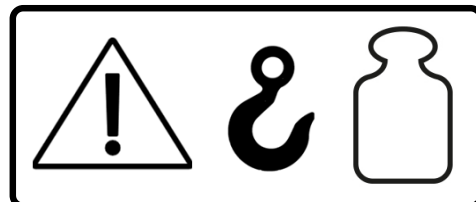


2x

N7

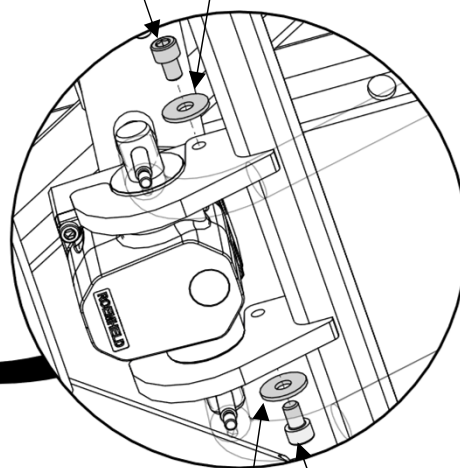


2x



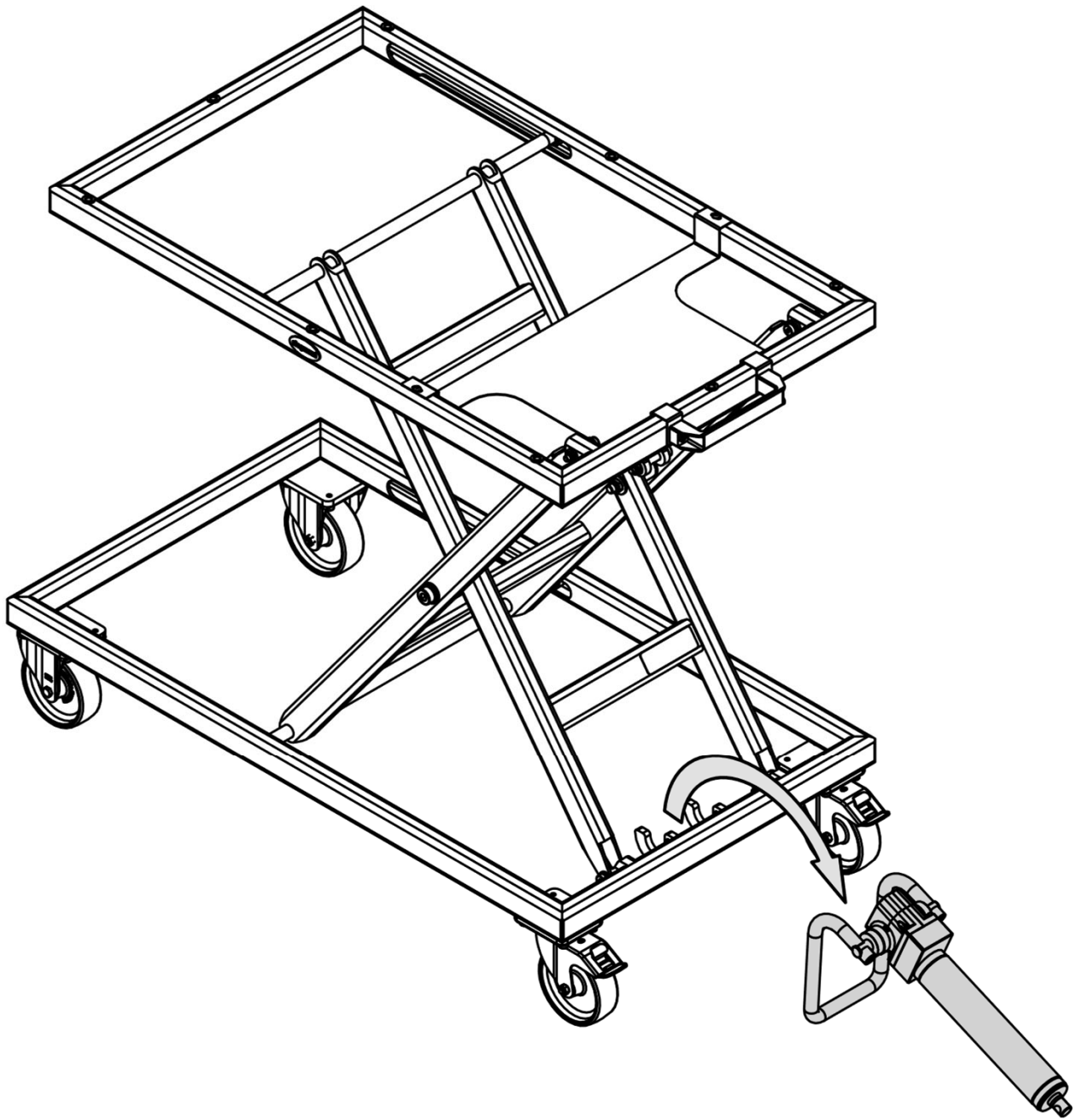
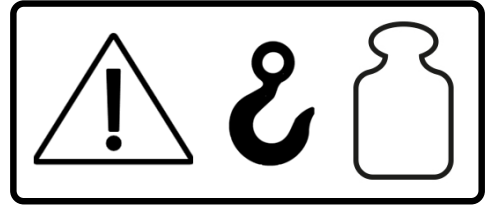
N6

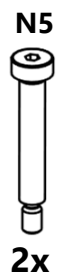
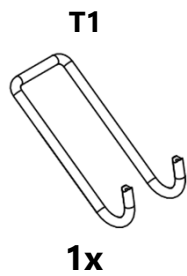
N7



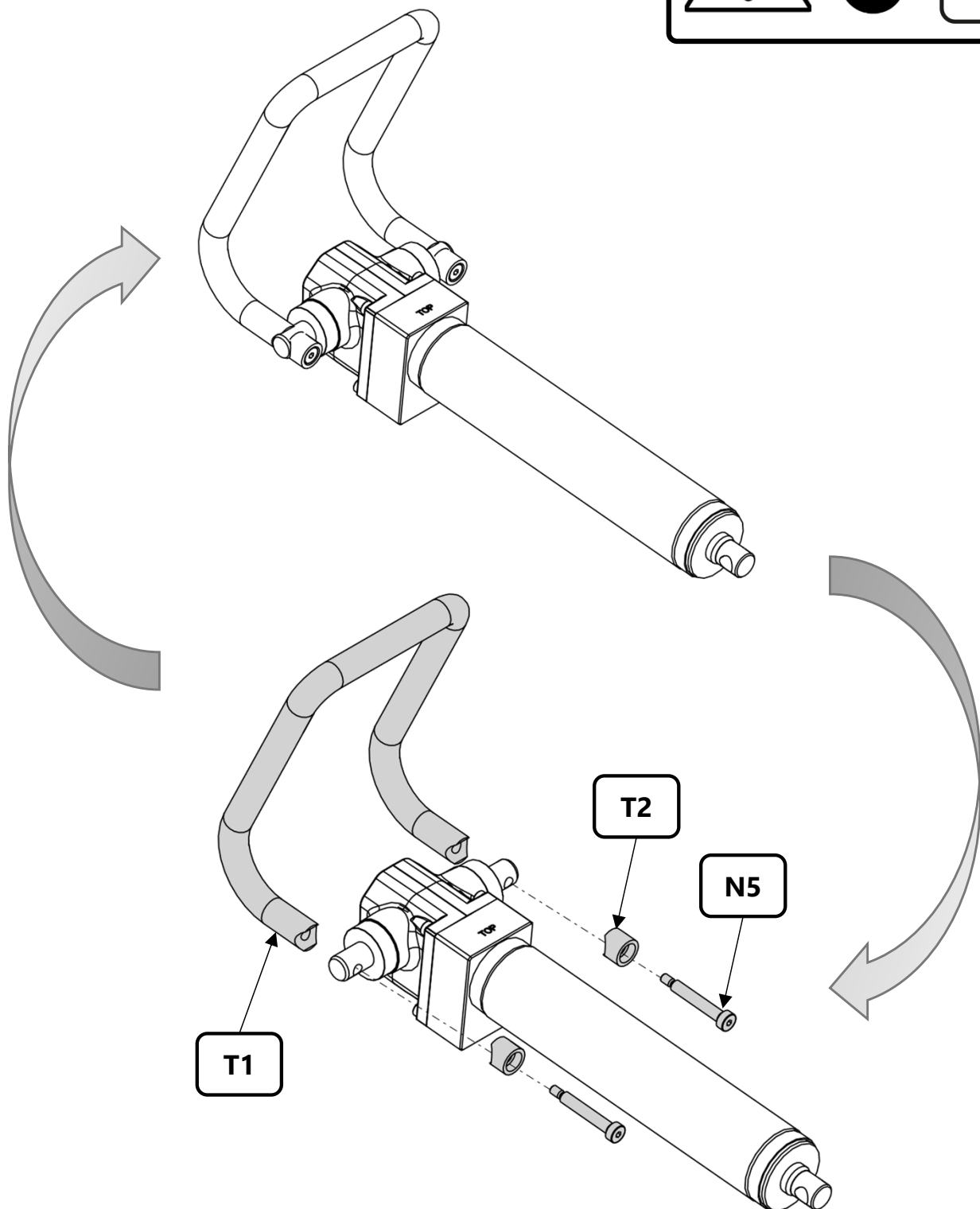
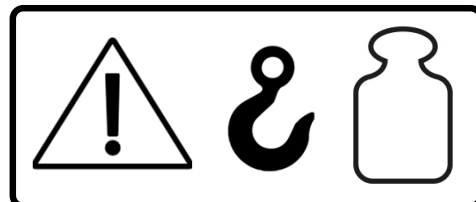
N7

N6

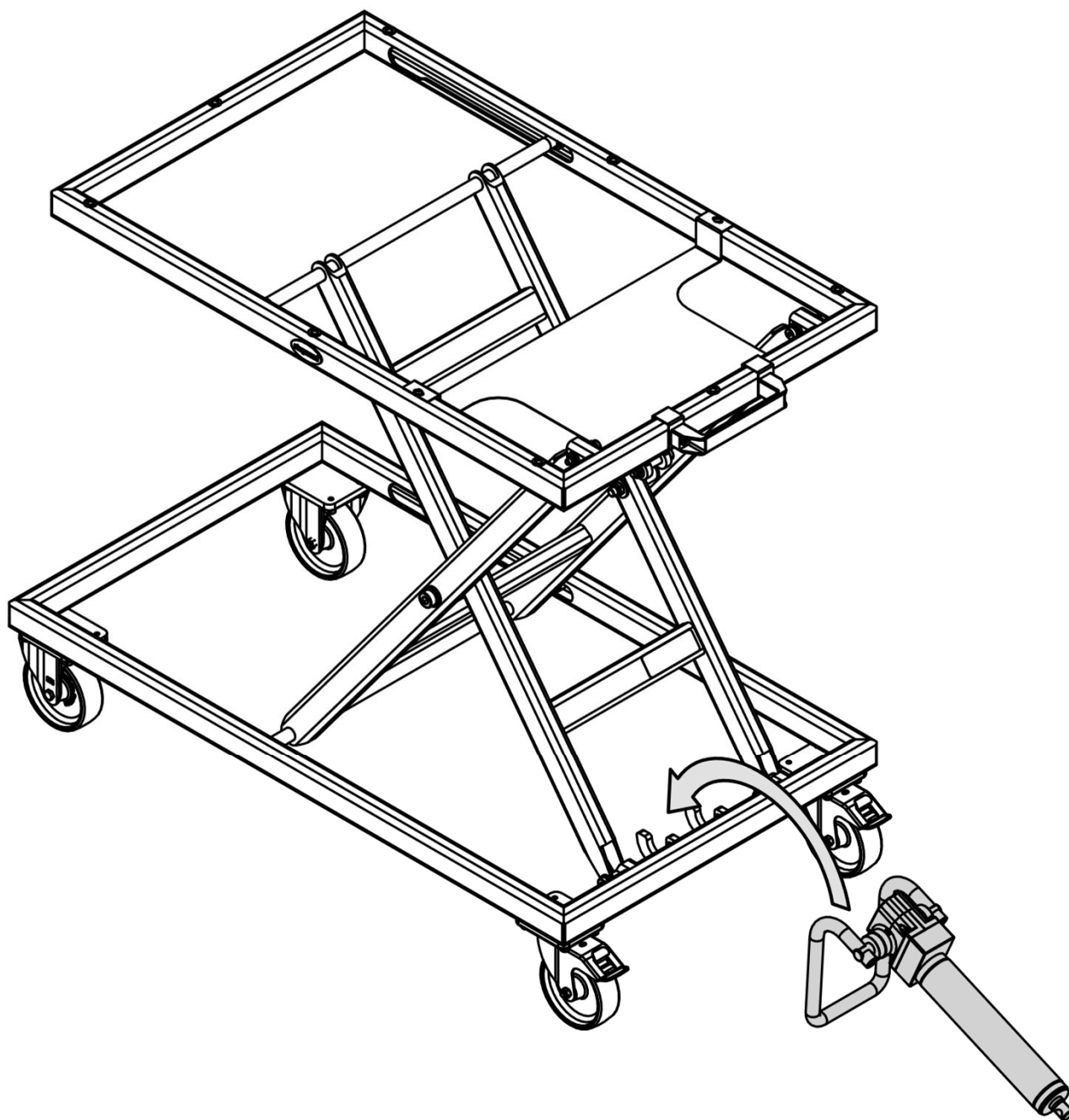
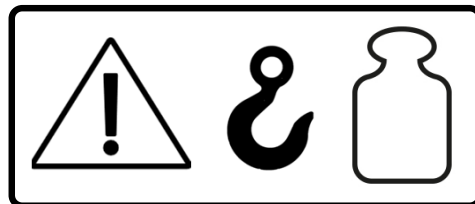




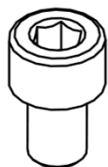
Hubzylinder wechseln / Change the lifting cylinder



**Einbau des Hubzylinders /
installation of the lifting cylinder**

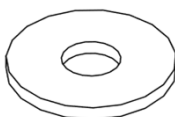


N6

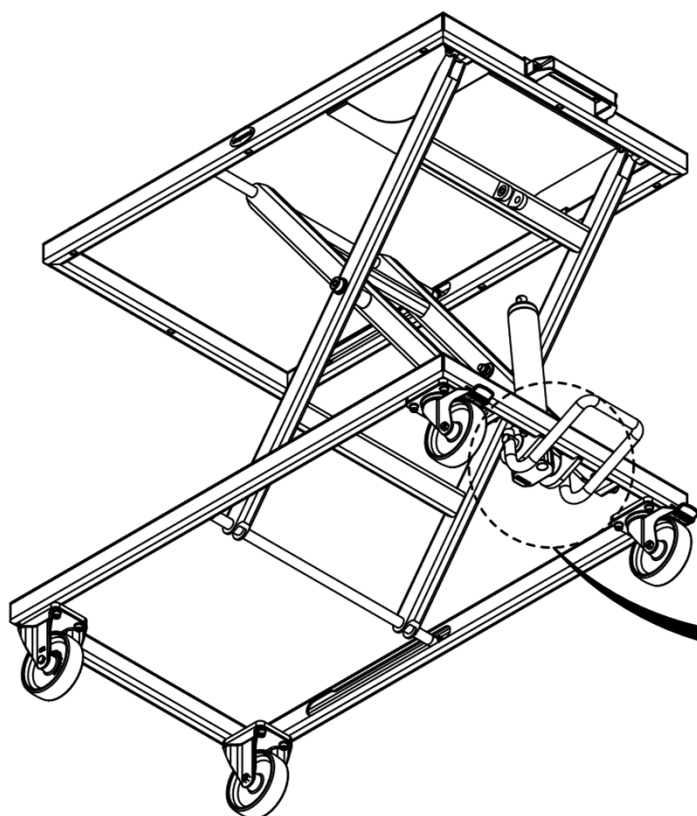
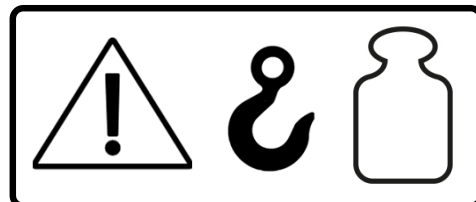


2x

N7

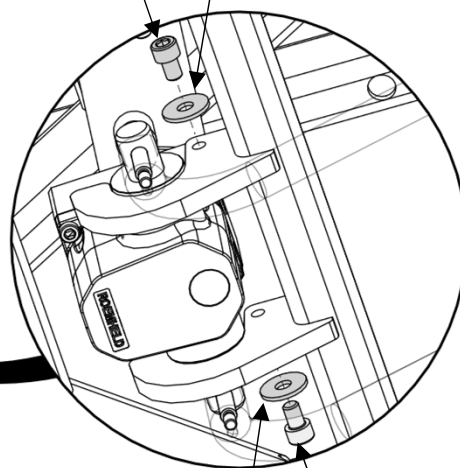


2x



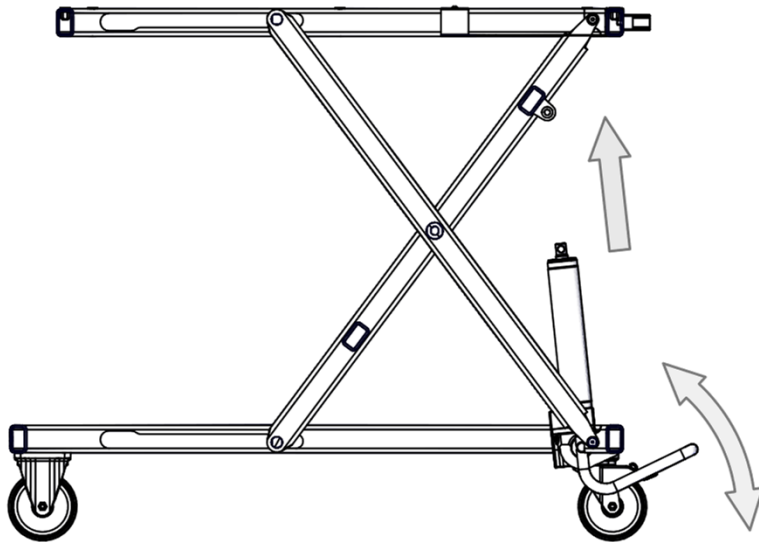
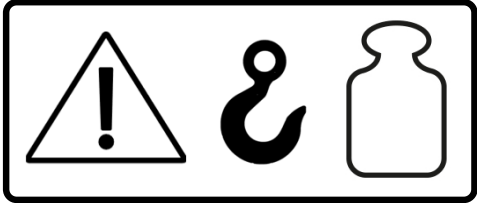
N6

N7

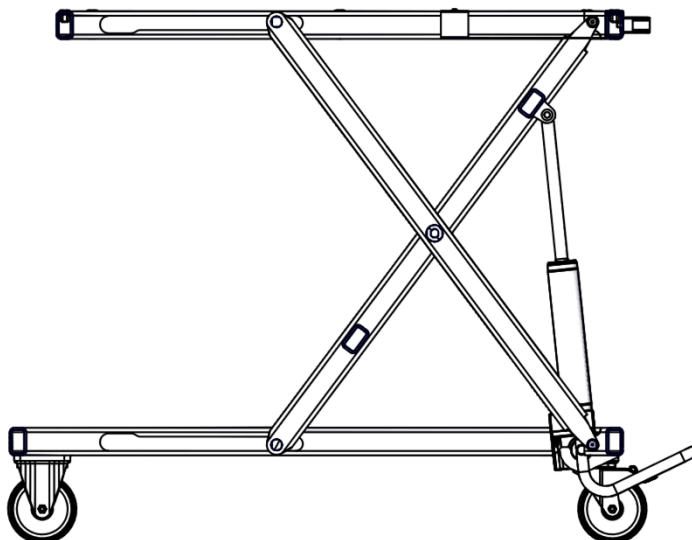
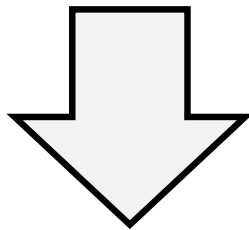


N7

N6



Aufpumpen /
pump up

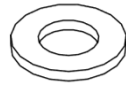


N1



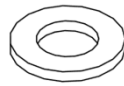
1x

N2



1x

N3

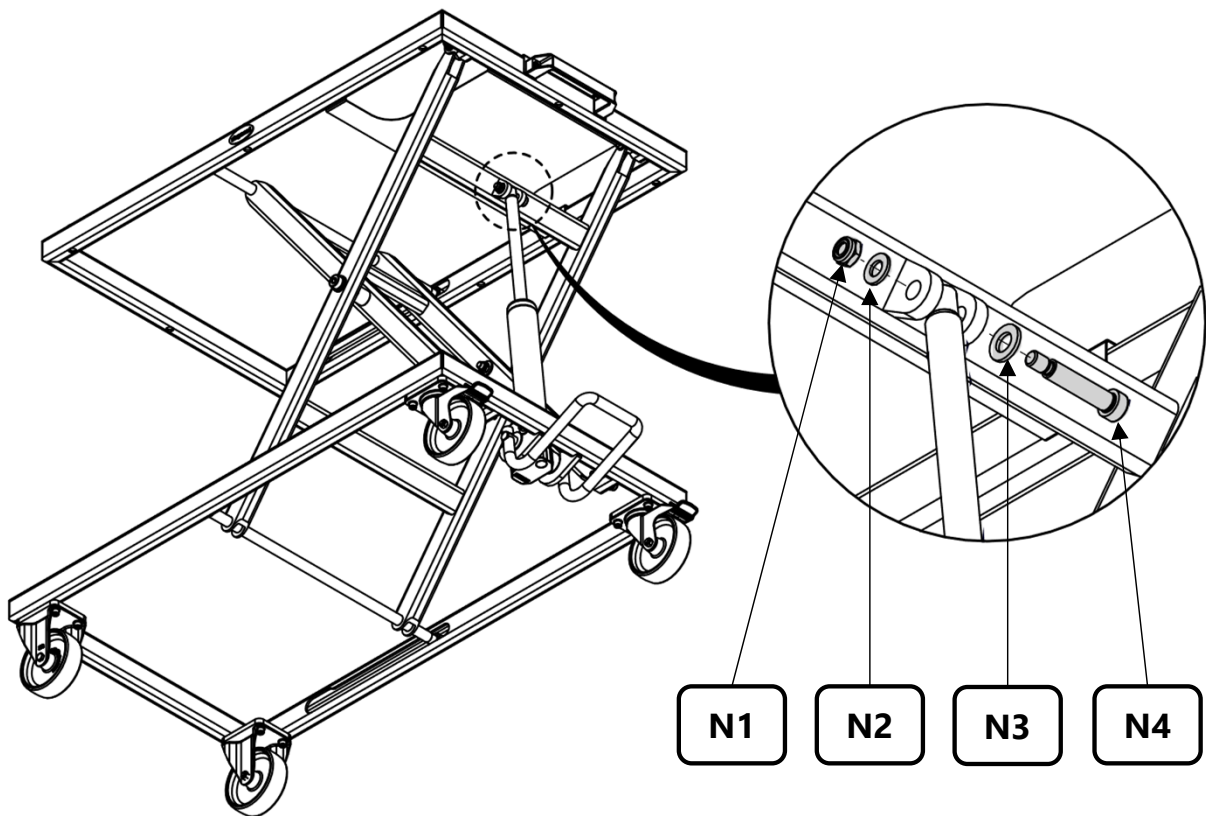
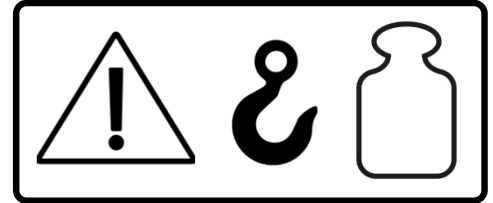


1x

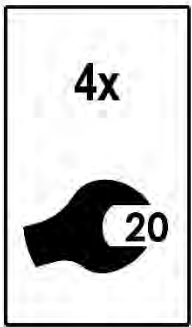
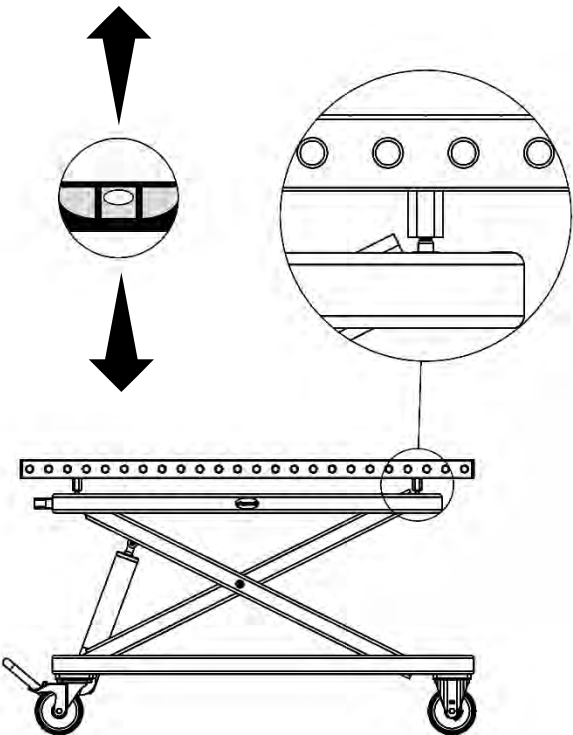
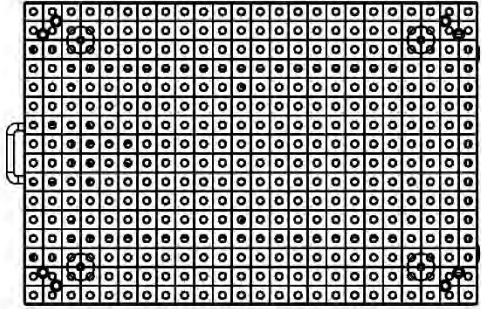
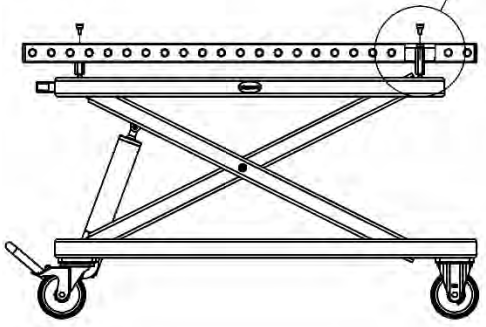
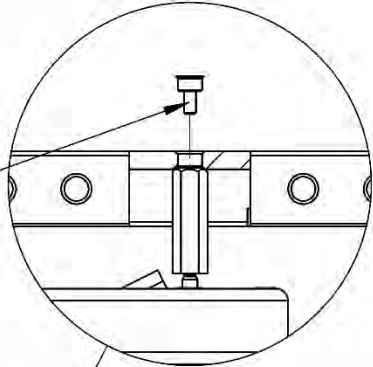
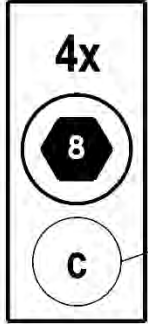
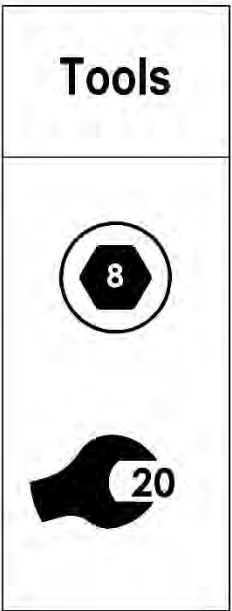
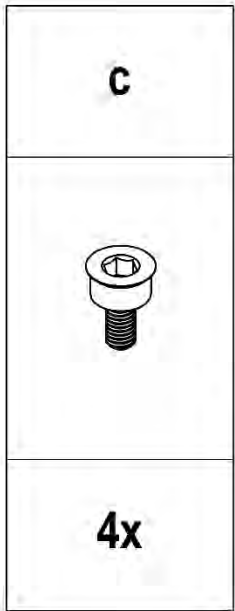
N4



1x



00005410



Bernd Siegmund GmbH

Landsberger Straße 180 | 86507 Oberottmarshausen | Germany (Bavaria) | Phone 0049 (0) 82 03 / 96 07 - 0 | Fax 0049 (0) 82 03 / 96 07 - 33
info@siegmund.com | www.siegmund.com

All prices are quoted ex works excl. VAT, packing, freight and duty. Technical changes and release are reserved.
Our General Business Terms apply. Subject to price changes and printing errors.

All texts, pictures and design elements are copyrighted by the Bernd Siegmund GmbH. No part of this flyer may be edited analogously or digital or in another mode,
may be multiplied or published out of the flyer without written approval of the legal owner. Offences are prosecuted.