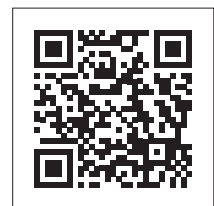
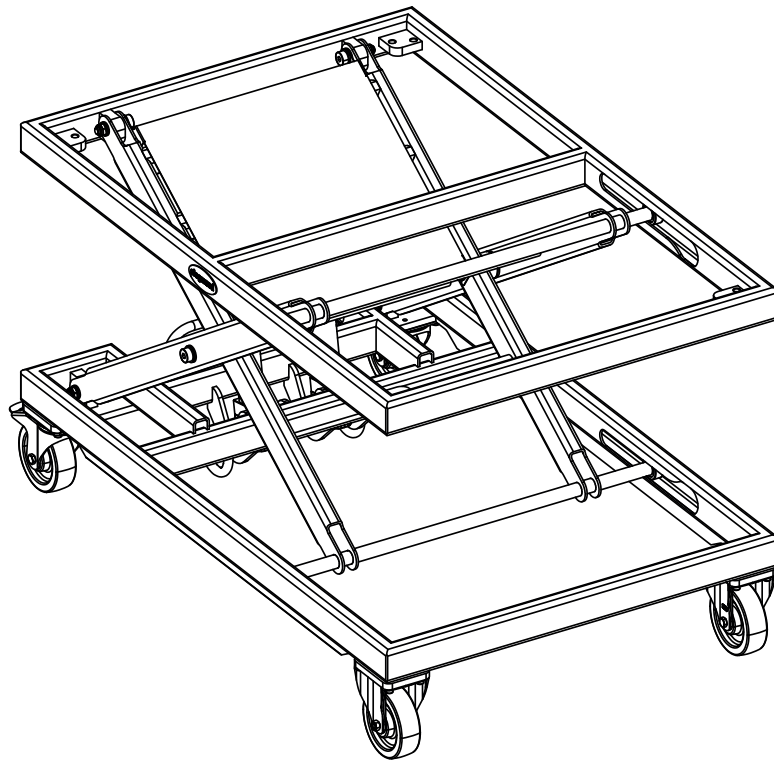


siegmund

Mobiler Hubtisch 1.200 / 1.700 kg Mobile Lifting Table 1.200 / 1.700 kg

Montageanleitung · Assembly instructions



M8: 25 Nm

Mit Schraubenschlüssel festziehen · Tighten by wrench · Затяните с гаечен ключ · Utáhněte pomocí klíče · Stram med nøgle · Pingutata vōtmeġa · Apretado con llave · Kiristä jakoavaimella · Serrer avec une clé · Σφίξιμο με κλειδί · Zategnuti ključem · Kulccsal feszítse meg · Serrare con chiave · Priveržkite veržliarakiū · Aandraaien meteensleutel · Stram til med fastnøkkel · Przykręcić kluczem · Aperto com chave · Strângeți cu o cheie · Zategnuti ključem · Затянуть ключом · Spänn åt med skiftnyckel · Priviti s ključem · Utiahnite klúčom · Anahtarla sıkmak

Bernd Siegmund GmbH

Landsberger Straße 180 | 86507 Oberottmarshausen | Germany (Bavaria) | Phone 0049 (0) 82 03 / 96 07 - 0 | Fax 0049 (0) 82 03 / 96 07 - 33
info@siegmund.com | www.siegmund.com

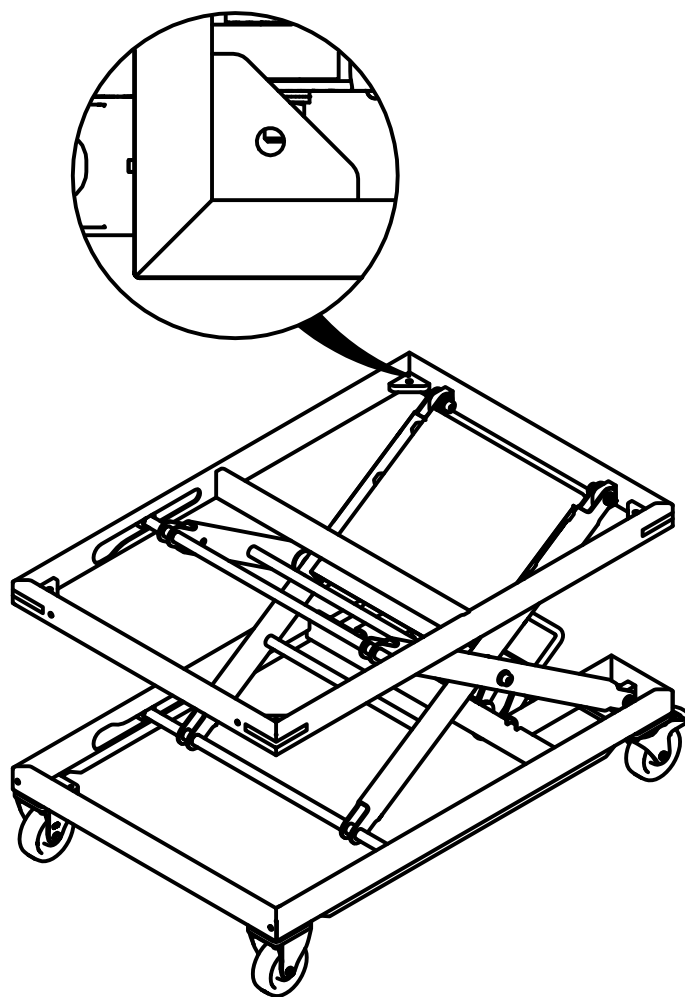
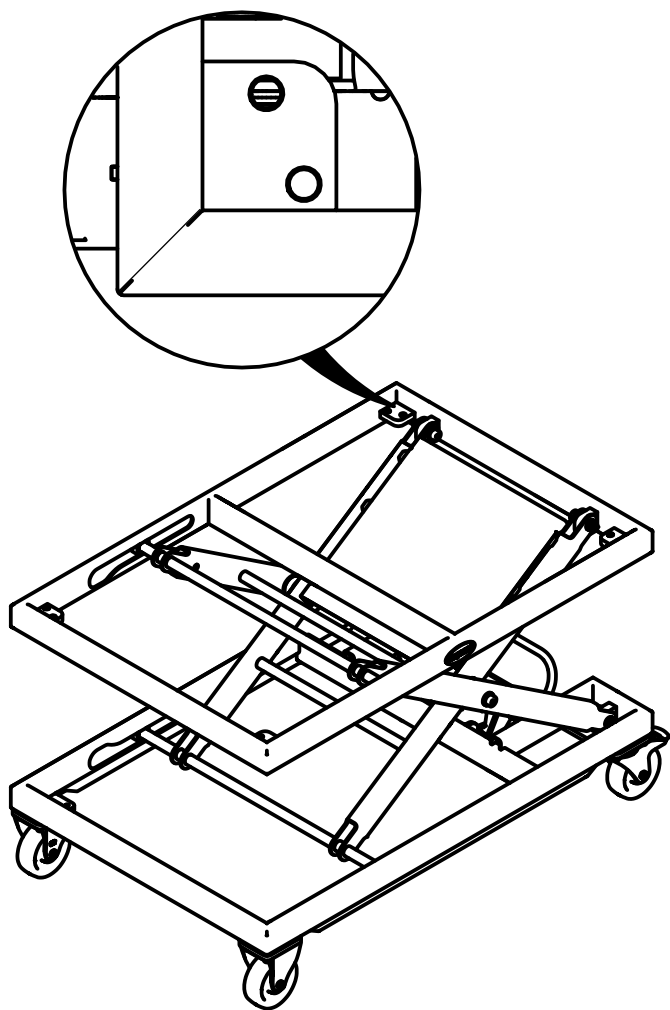
All texts, pictures and design elements are copyrighted by the Bernd Siegmund GmbH. No part of this flyer may be edited analogously or digital or in another mode, may be multiplied or published out of the flyer without written approval of the legal owner. Offences are prosecuted.

Mobiler Hubtisch / mobile lifting table

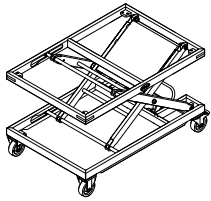
Feststellen der Version / determine version

Bis 2023, siehe Seiten 3 - 8 /
Until 2023, look at pages 3 - 8

Ab 2023, siehe Seiten 9 - 14 /
since 2023, look at pages 9 - 14

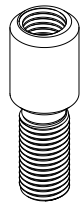


00003396



A

00002967

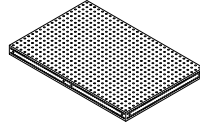


4x

160035.P

ERP 16002440

B

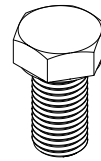


1x

00004062

ISO 4017
M14 x 30

1

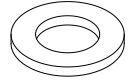


4x

00004061

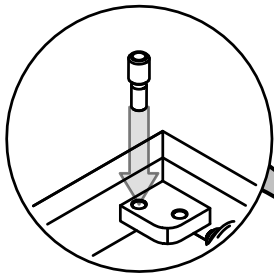
ISO 7089
14

2



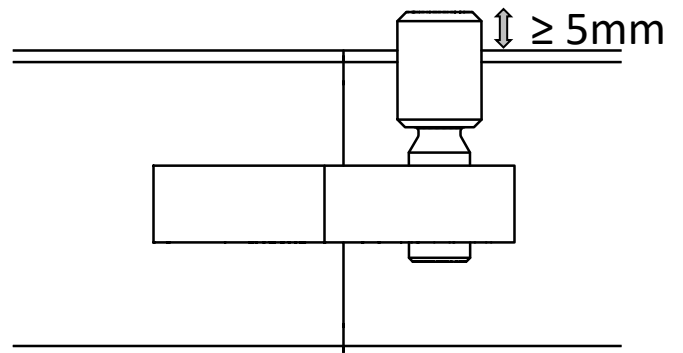
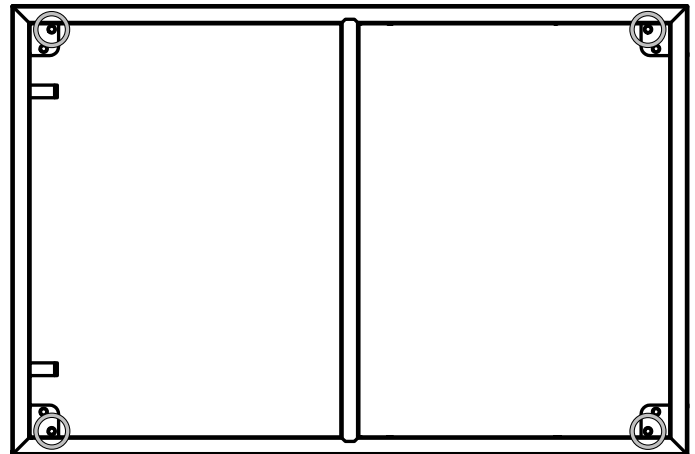
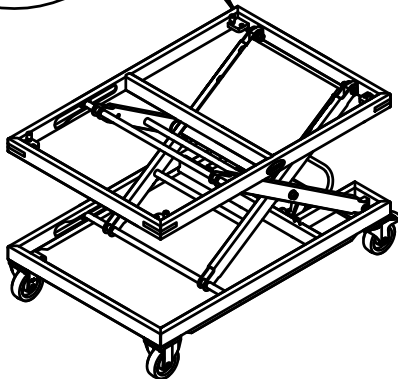
4x

WERKZEUGE / TOOLS



A

4x



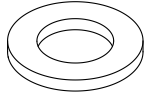
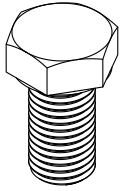
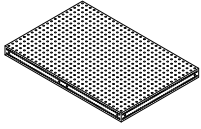
B

1

4x

2

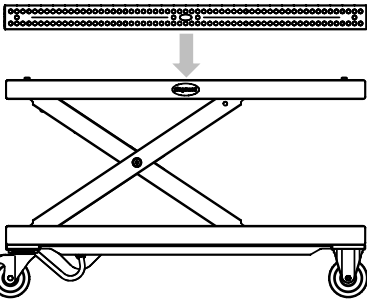
4x



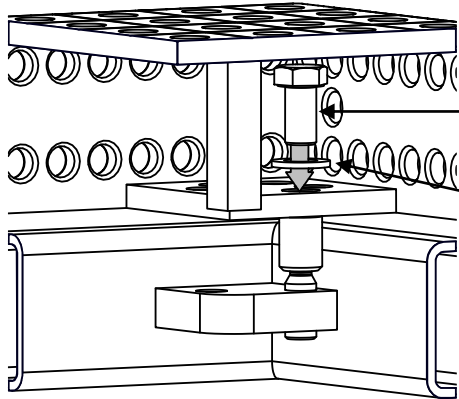
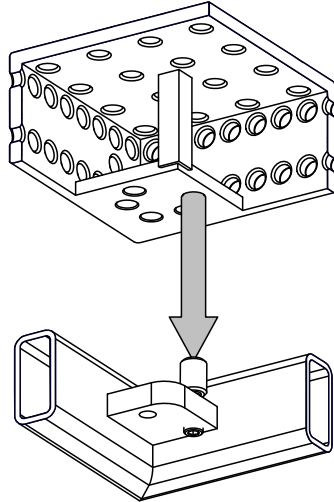
TOOLS



B



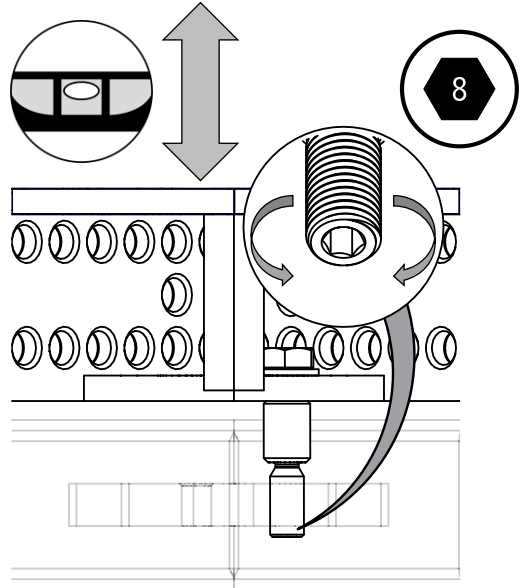
4x



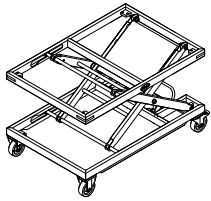
1

2

4x

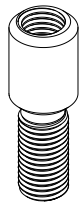


00003396



A

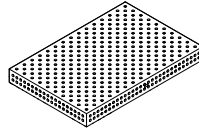
00002967



4x

220035.P
ERP 28005123

B

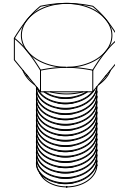


1x

00004063

ISO 4017
M14 x 35

1

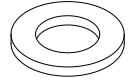


4x

00004061

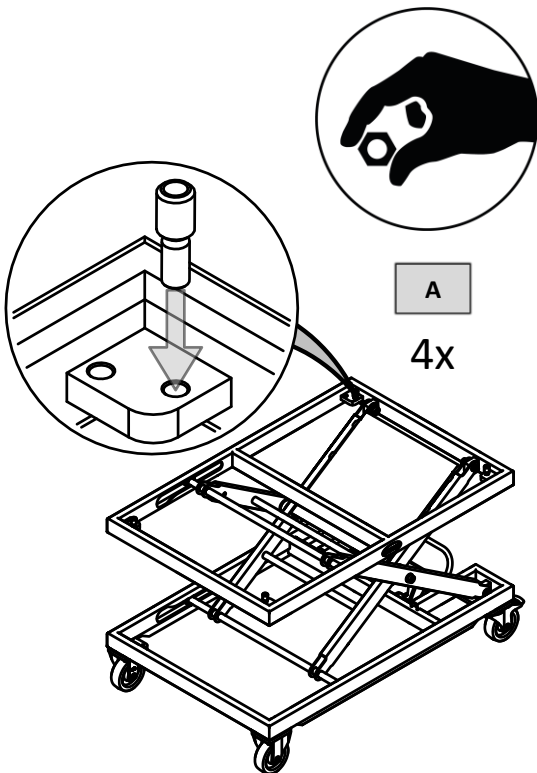
ISO 7089
14

2



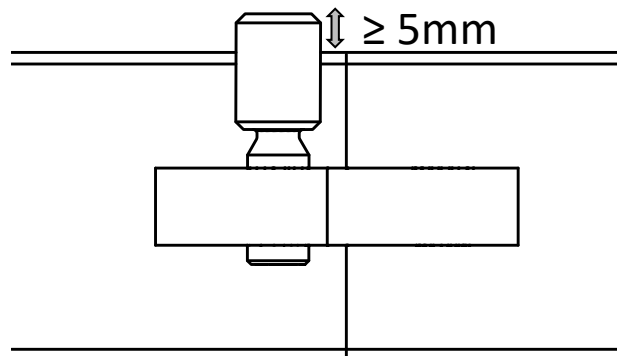
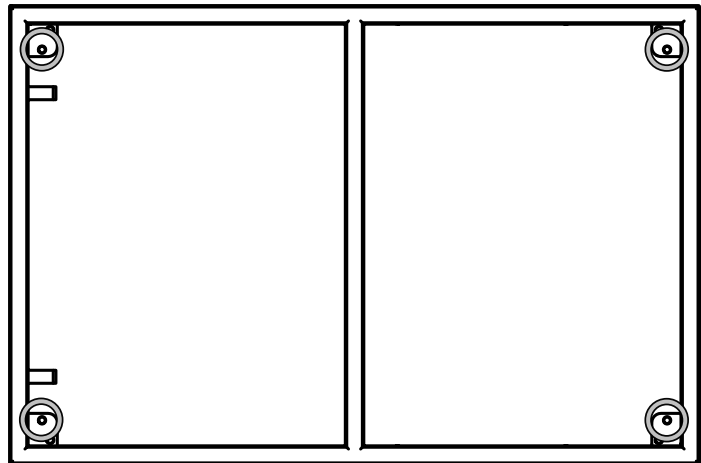
4x

WERKZEUGE / TOOLS



A

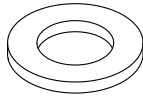
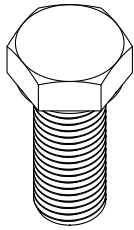
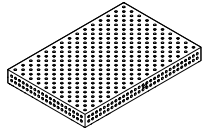
4x



B

1 4x

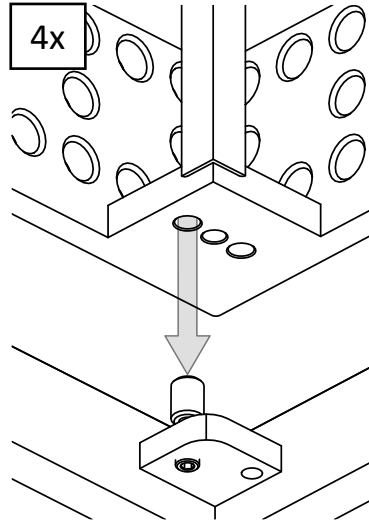
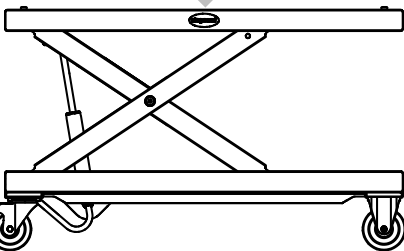
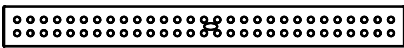
2 4x



TOOLS



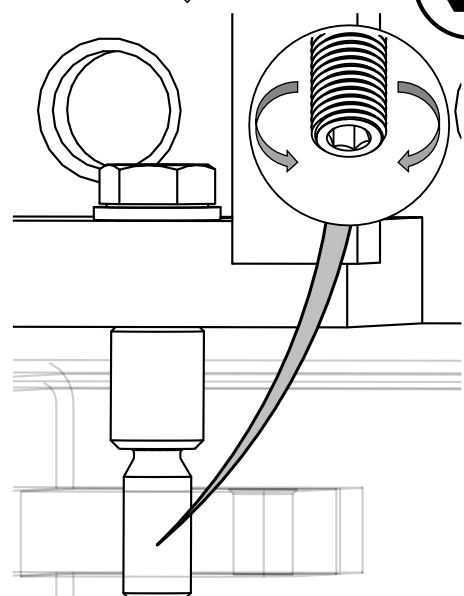
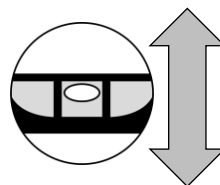
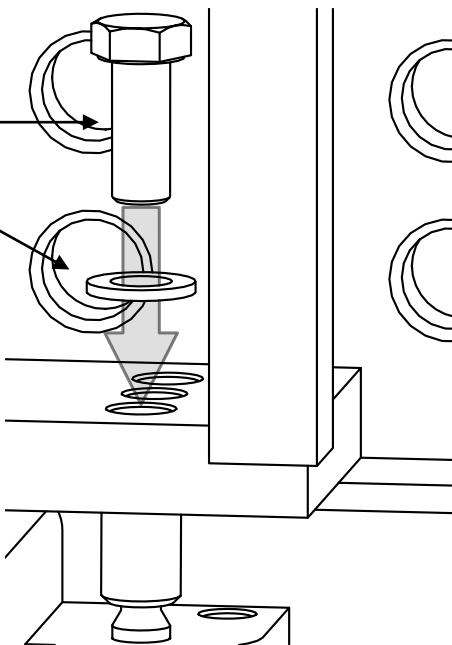
B



1

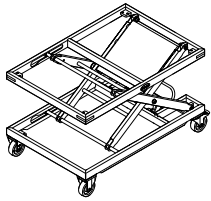
2

4x



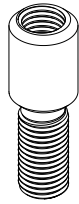
Stand: 12-2022

00003396



A

00002967

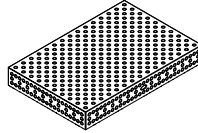


4x

280035.X7

ERP 28005123

B

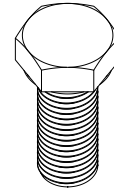


1x

00004064

ISO 4017
M14 x 40

1

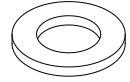


4x

00004061

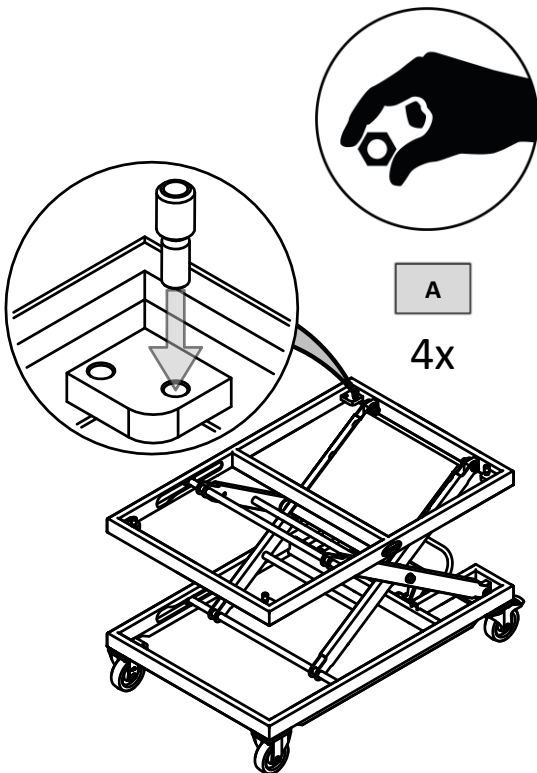
ISO 7089
14

2



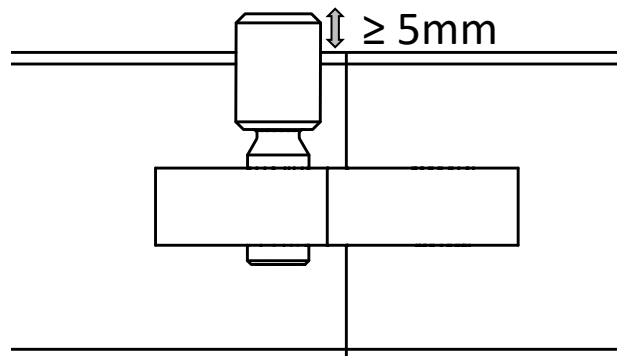
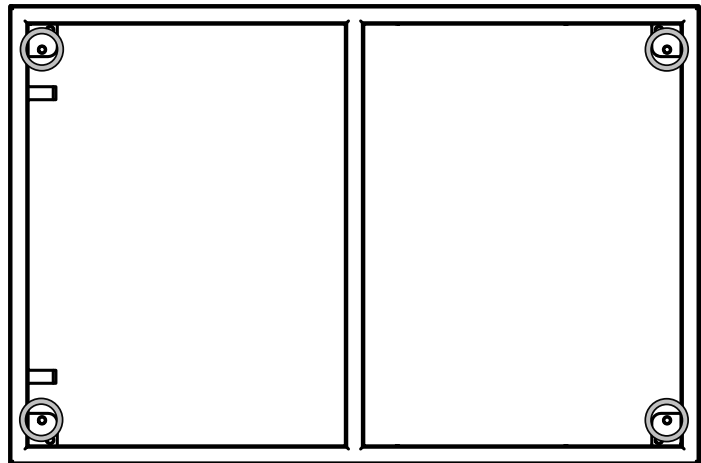
4x

WERKZEUGE / TOOLS



A

4x



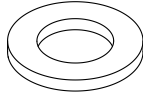
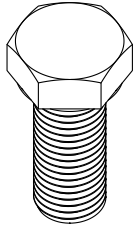
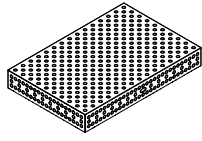
B

1

4x

2

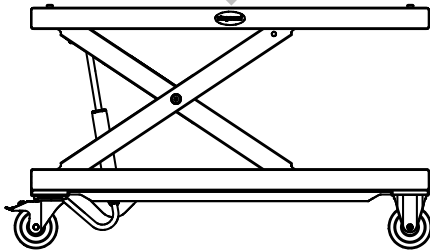
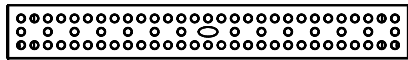
4x



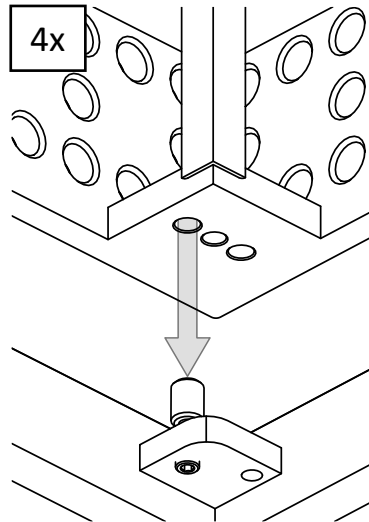
TOOLS



B



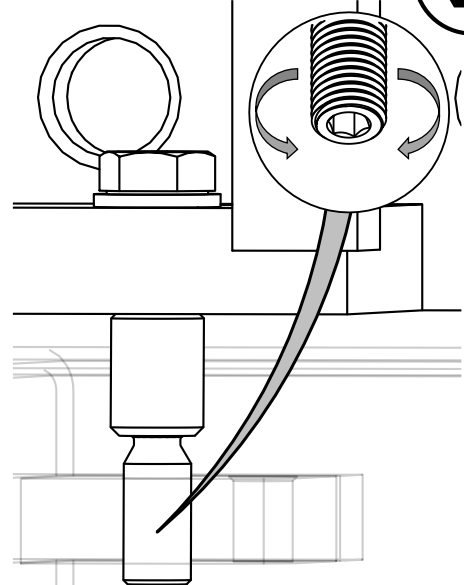
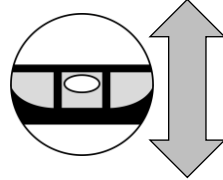
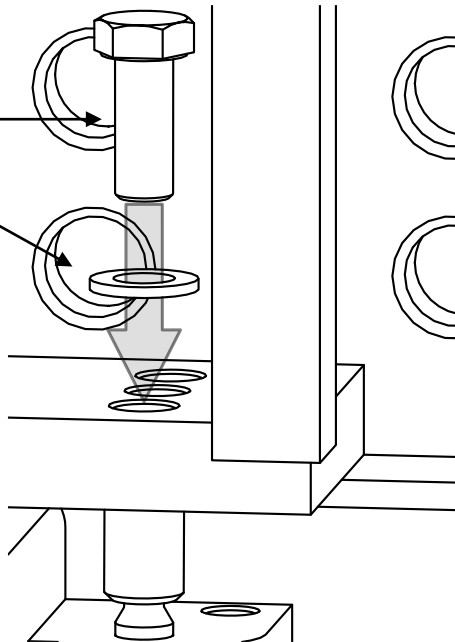
4x



1

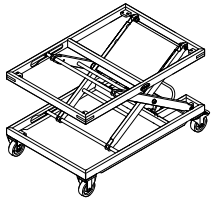
2

4x



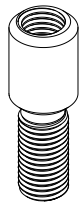
Stand: 12-2022

00003396



A

00002967

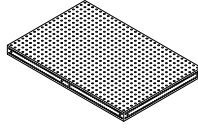


4x

160035.P

ERP 16002440

B

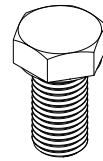


1x

00004062

ISO 4017
M14 x 30

1

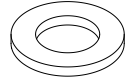


4x

00004061

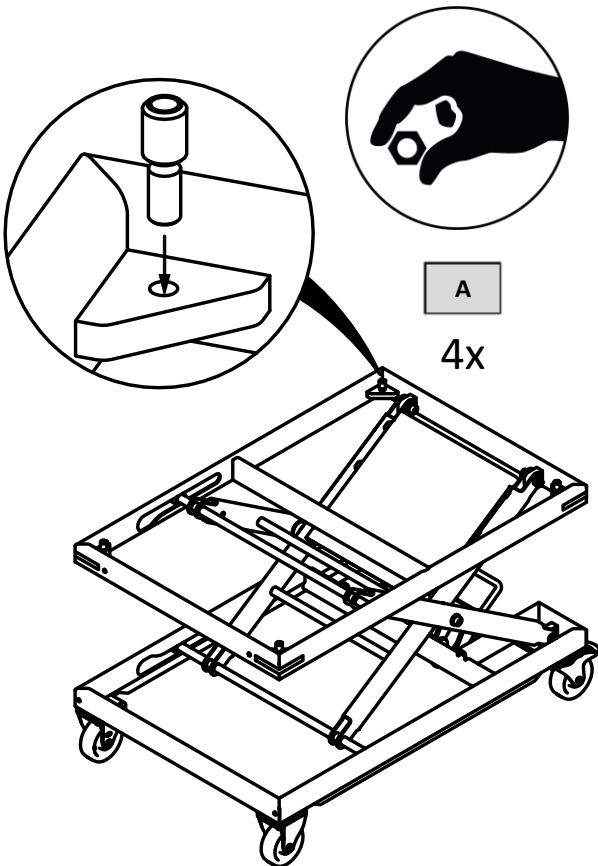
ISO 7089
14

2



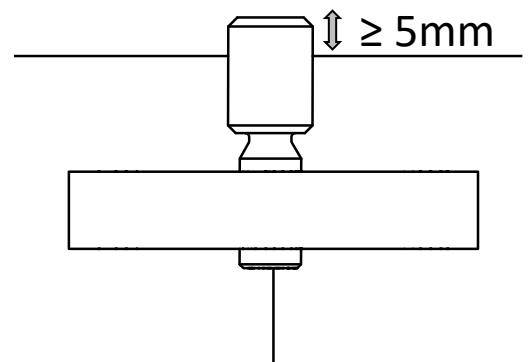
4x

WERKZEUGE / TOOLS



A

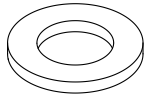
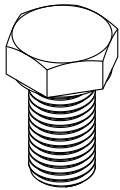
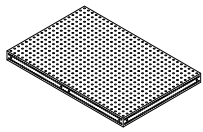
4x



B

1 4x

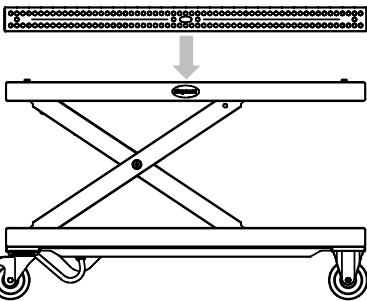
2 4x



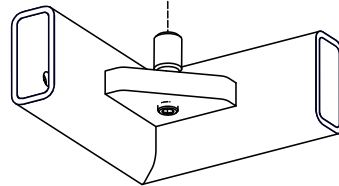
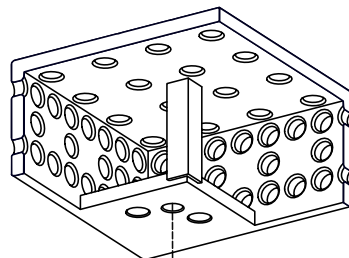
TOOLS



B

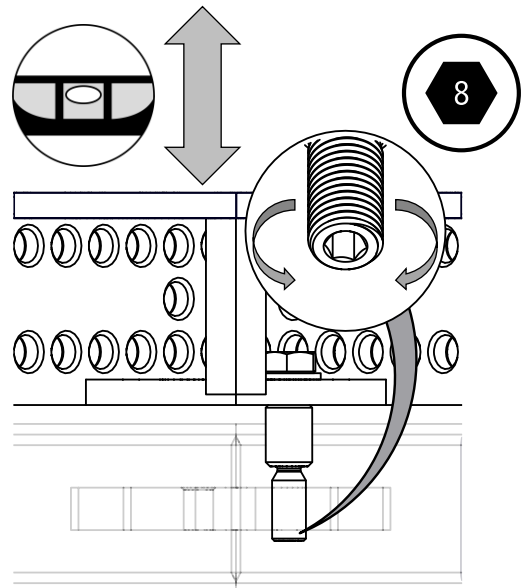
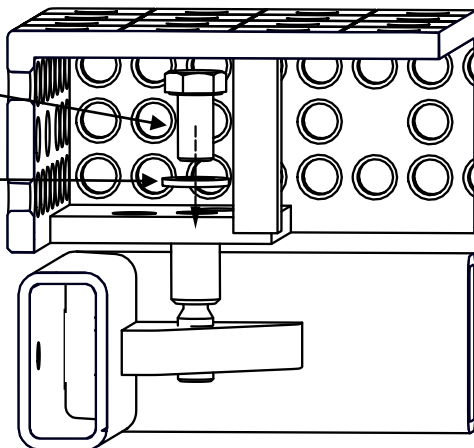


4x

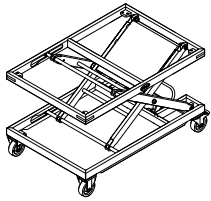


4x

1
2

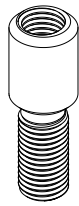


00003396



A

00002967

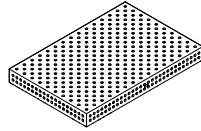


4x

220035.P

ERP 28005123

B

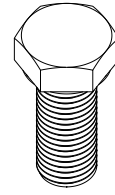


1x

00004063

ISO 4017
M14 x 35

1

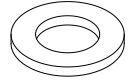


4x

00004061

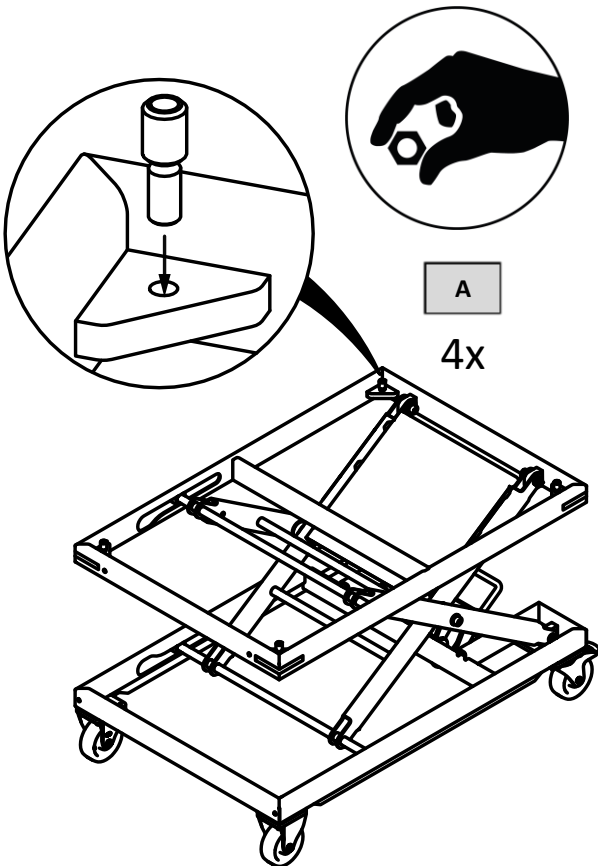
ISO 7089
14

2



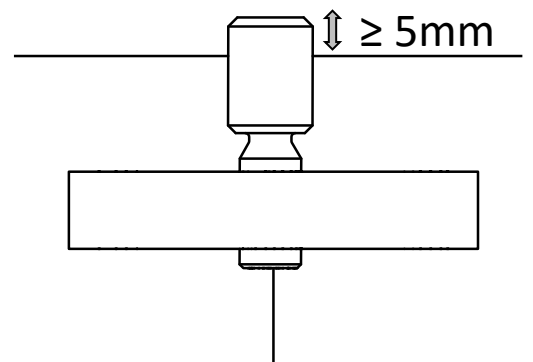
4x

WERKZEUGE / TOOLS



A

4x



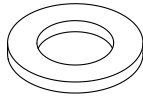
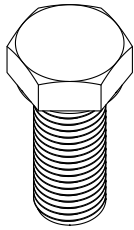
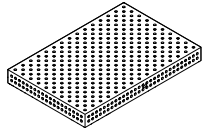
B

1

4x

2

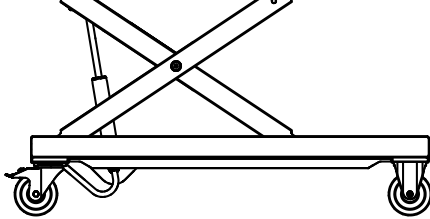
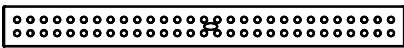
4x



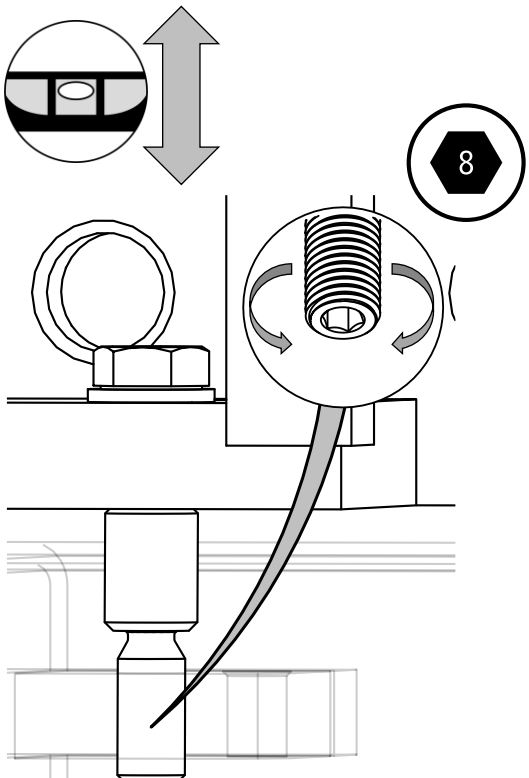
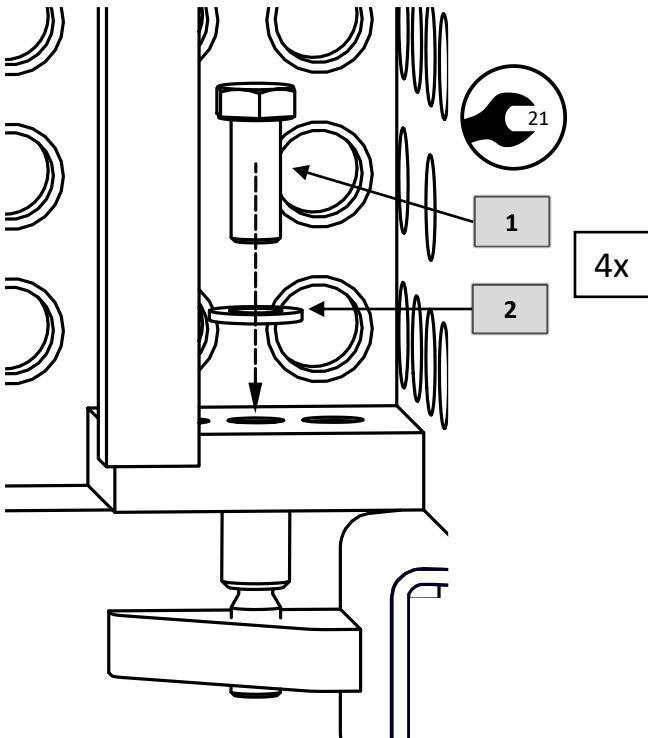
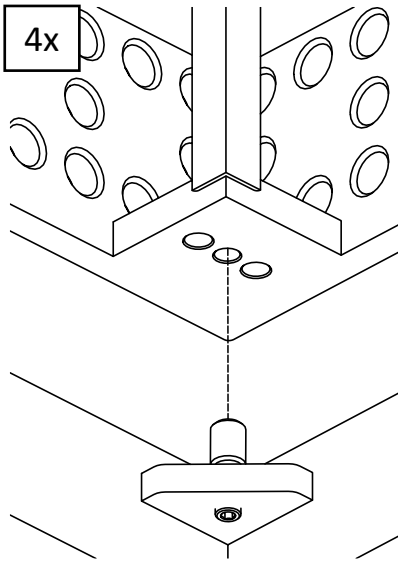
TOOLS



B

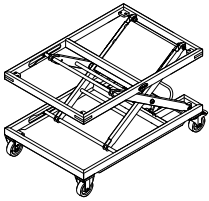


4x



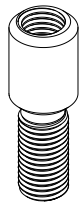
Stand: 02-2023

00003396



A

00002967

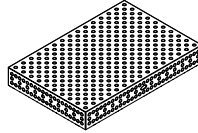


4x

280035.X7

ERP 28005123

B

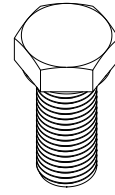


1x

00004064

ISO 4017
M14 x 40

1

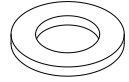


4x

00004061

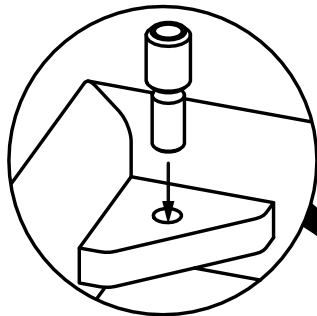
ISO 7089
14

2



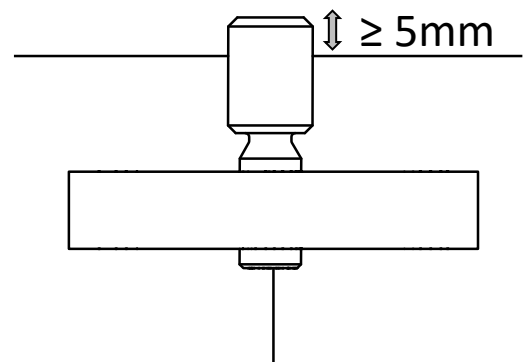
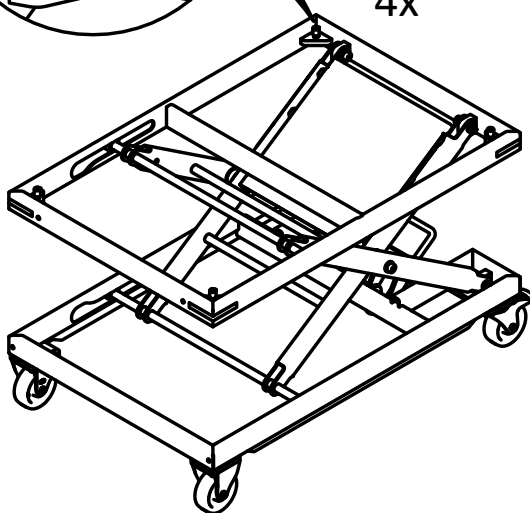
4x

WERKZEUGE / TOOLS



A

4x



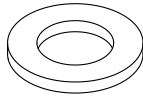
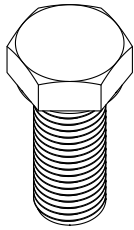
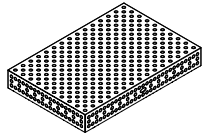
B

1

4x

2

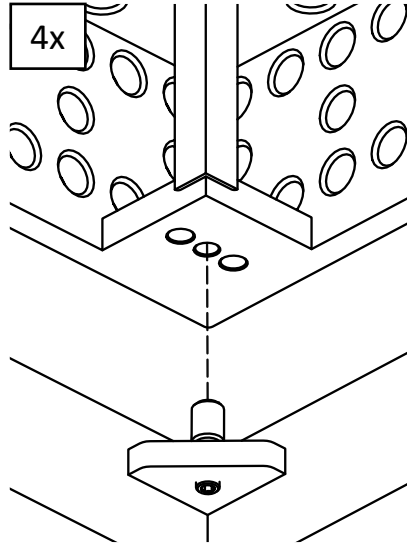
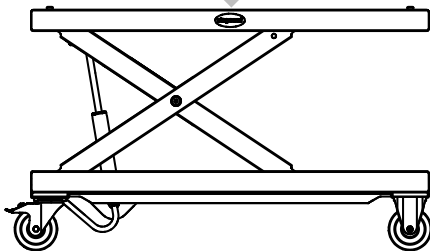
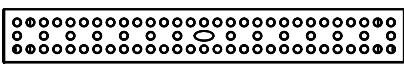
4x



TOOLS



B



1
2

4x

