

# Mobiler Hubtisch 1000 kg

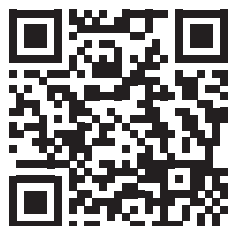
Mobile lifting table 1000 kg



**siegmond**

# Online

---



Bernd Siegmund GmbH  
Landsberger Straße 180  
86507 Oberottmarshausen  
Tel. 0049 (0) 8203 / 96 07-0  
Fax 0049 (0) 8203 / 96 07-33  
info@siegmund.com  
**www.siegmund.com**

---



## Mobile Lifting Table

Montageanleitung · Assembly instructions · Инструкция за монтаж · Instrução de montagem · Montážní instrukce · Montagevejledning · Instrucciones de montaje · Asennusohjeet · Instructions d'assemblage · Upute za montažu · Szerelési útmutató · Istruzioni per montaggio · Montagehandleiding · Monteringsanvisning · Instrukcja montażu · Instruções de montagem · Instructiuni de montaj · Uputstvo za montažu · Инструкция по сборке · Monteringsanvisningar · Navodilo za sestavljanje · Návod na montáž · Montaj talimatları · 安装指南 · 組み立て方法 ·



### M8: 25 Nm >> Montage Tischplatte / Assembly table plate

<b>DE</b>	Mit Schraubenschlüssel festziehen.
<b>BG</b>	Затегнете с гаечен ключ.
<b>CZ</b>	Utáhněte pomocí klíče.
<b>DK</b>	Stram med nøgle.
<b>EE</b>	Pingutata v võtmega.
<b>EN</b>	Tighten by wrench.
<b>ES</b>	Apretado con llave.
<b>FI</b>	Kiristä jakoavaimella.
<b>FR</b>	Serrer avec une clé.
<b>GR</b>	Σφίξιμο με κλειδί.
<b>HR</b>	Zategnuti ključem.
<b>HU</b>	Kulccsal feszítse meg.
<b>IT</b>	Serrare con chiave.
<b>LT</b>	Priveržkite veržliarakčiu.
<b>NL</b>	Aandraaien met een sleutel.
<b>NO</b>	Stram til med fastnøkkel.
<b>PL</b>	Przykręcić kluczem.
<b>PT</b>	Aperto com chave.
<b>RO</b>	Strângeți cu o cheie.
<b>RS</b>	Zategnuti ključem.
<b>RU</b>	Затянуть ключом.
<b>SE</b>	Spänn åt med skiftnyckel.
<b>SI</b>	Priviti s ključem.
<b>SK</b>	Utiahnite klúčom.
<b>TR</b>	Anahtarla sıkmak.

# SCREWS / SCHRAUBEN

**a**

(no. 00002779)



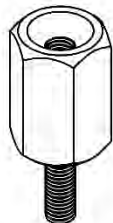
**b**

(no. 00002814)



**c**

(no. 00002969)



**d**

(no. 00002594)



**e**

(no. 00002992)



**f**

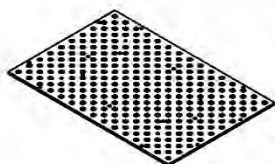
(no. 00002971)



## System 28 Premium Light

804014.XD7 Page / Seite: 6 -8

**A1**

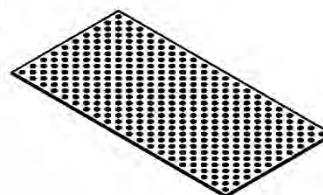


**a (12x)**

**d (12x)**

804044.XD7 Page / Seite: 9 - 11

**A1**



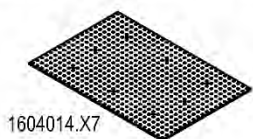
**c (8x)**

**f (8x)**

## System 16

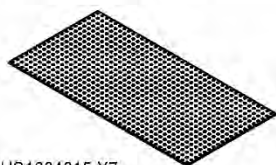
1604014.X7 / 1604044.X7 Page / Seite: 12 - 14 / 15 -17

**A1**



**a (12x)**

**d (12x)**

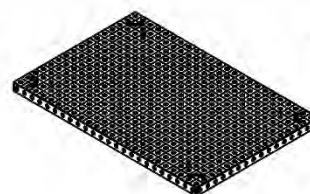


1604044.X7 / US1604015.X7

## System 16 Basic

161035.P Page / Seite: 18 - 20

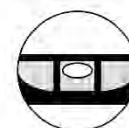
**A1**



**b (12x)**

**e (12x)**

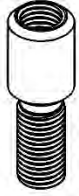
# TOOLS / WERKZEUGE



## SCREWS / SCHRAUBEN

**g**

(no. 00002967)



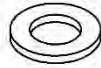
**h**

(no. 00003361)



**i**

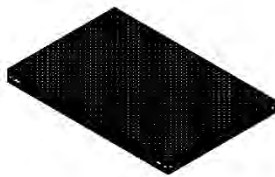
(no. 00003089)





## System 16


160035.P Page / Seite: 21-23

**A1**

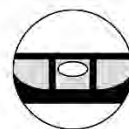


**g (4x)** 

**h (4x)** 

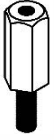
**i (4x)** 

## TOOLS / WERKZEUGE



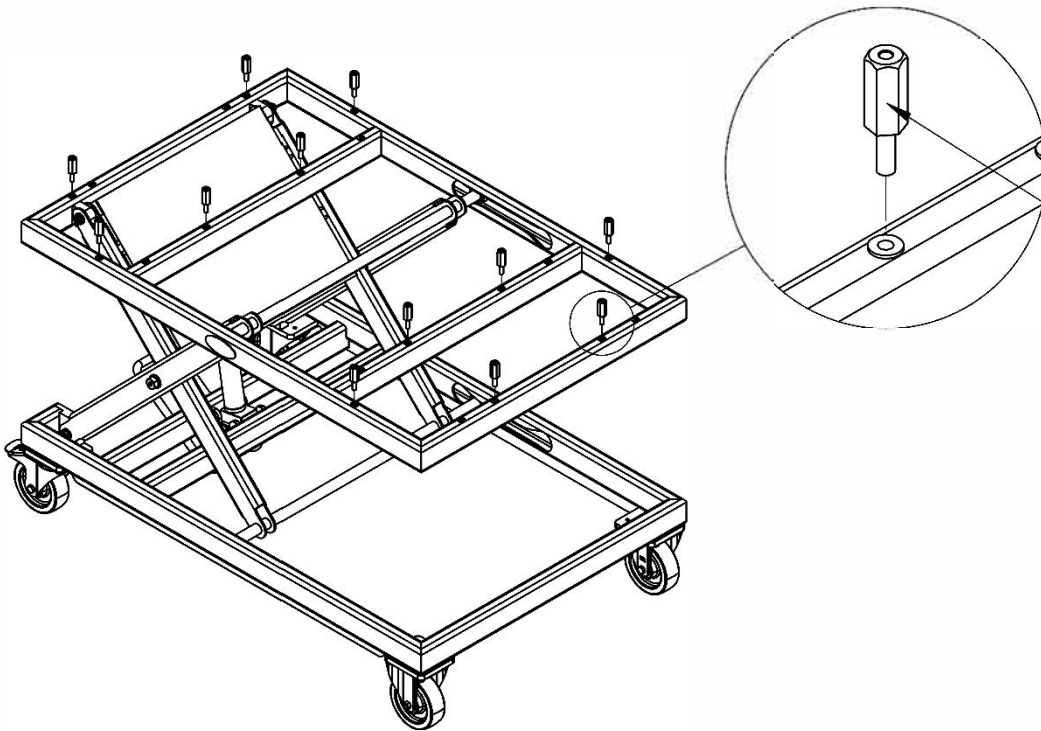
# System 28 Premium Light 804014.XD7

**a**



**12x**

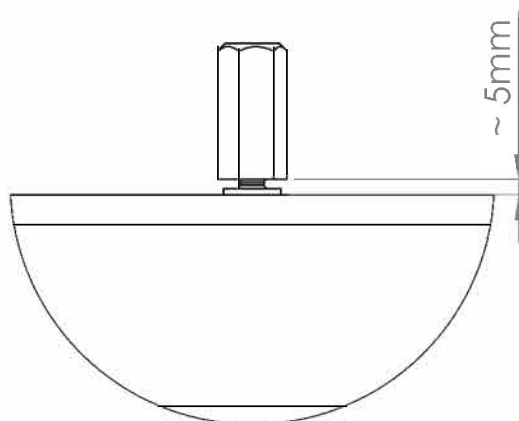
**Tools**

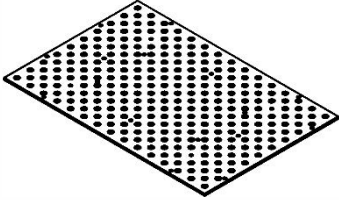



**12x**

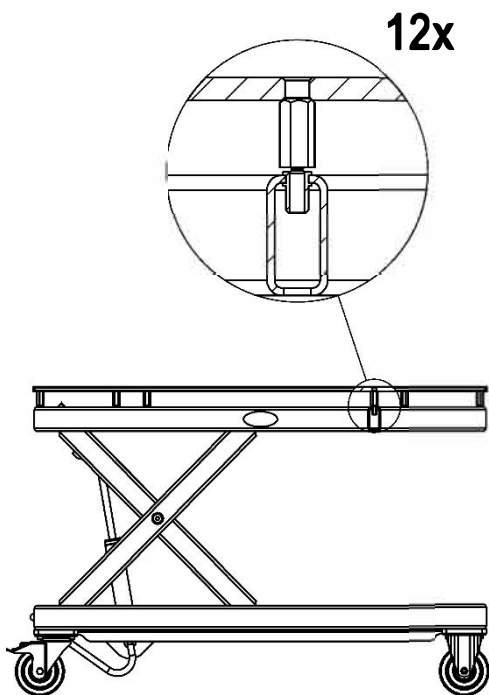
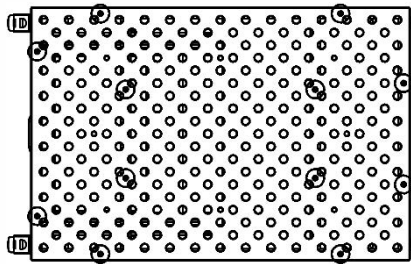
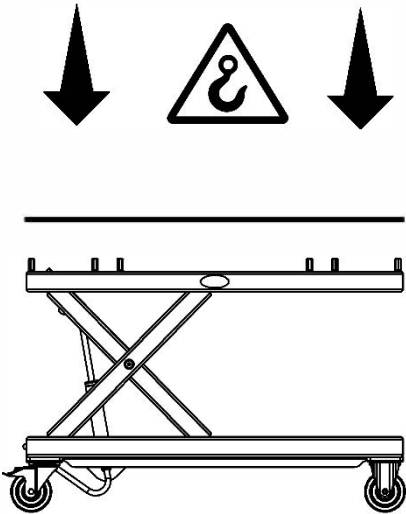


**a**




<b>A1</b>

<b>1x</b>

<b>Tools</b>




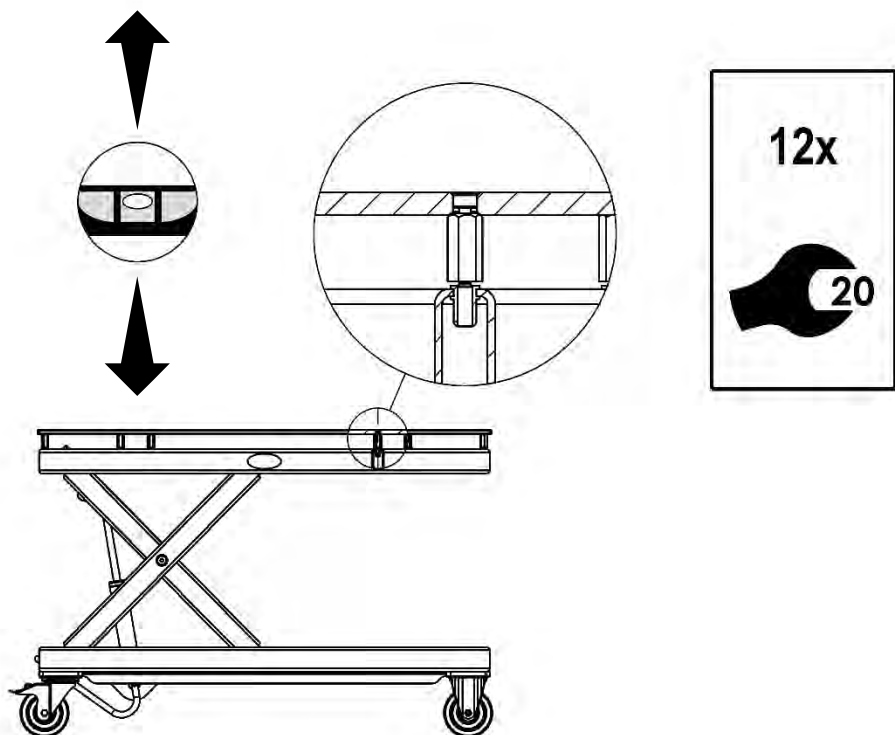
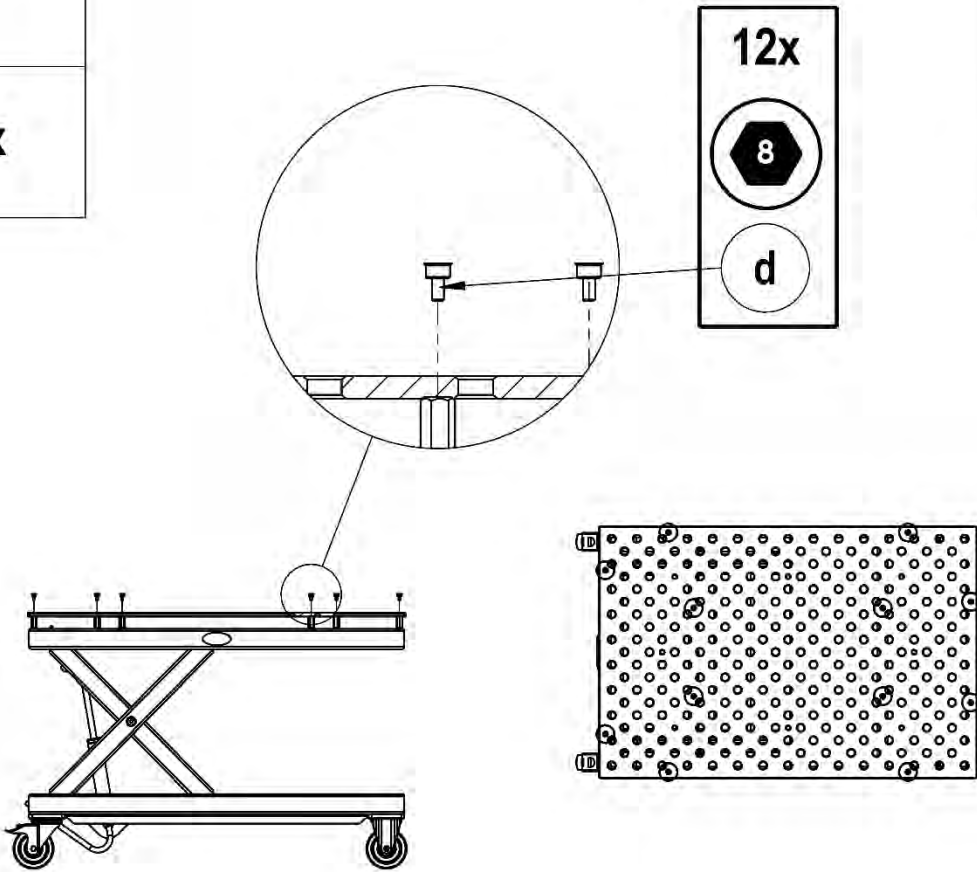


d



12x

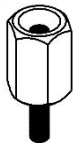
Tools



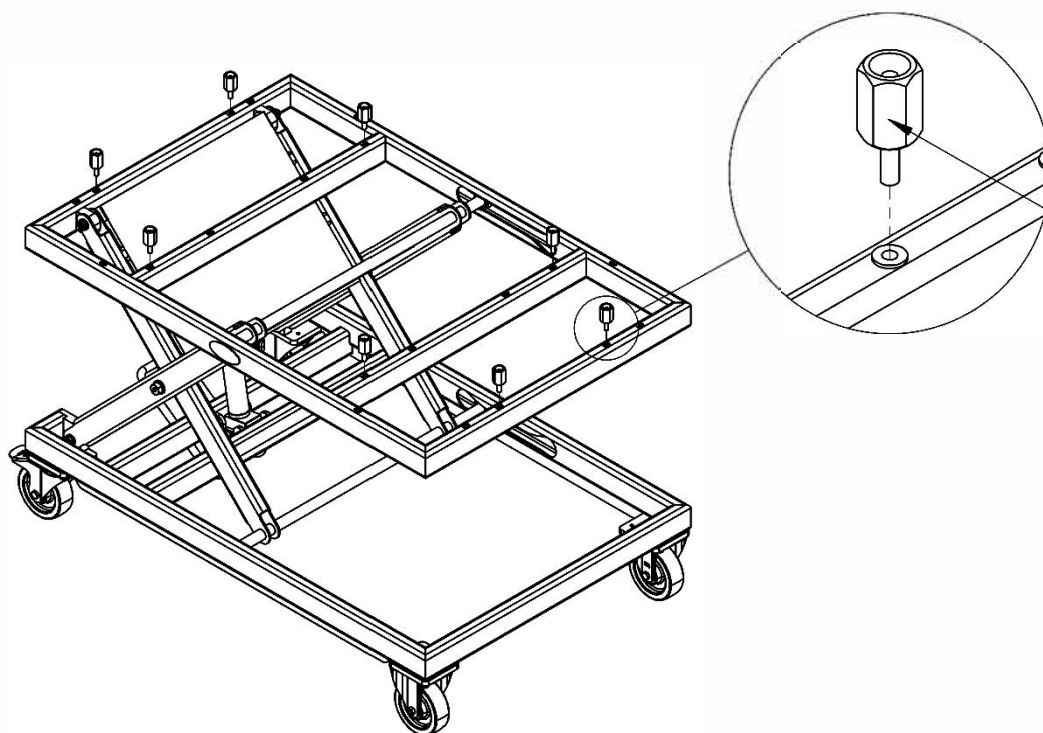
# System 28 Premium Light 804044.XD7

**c**



**8x**

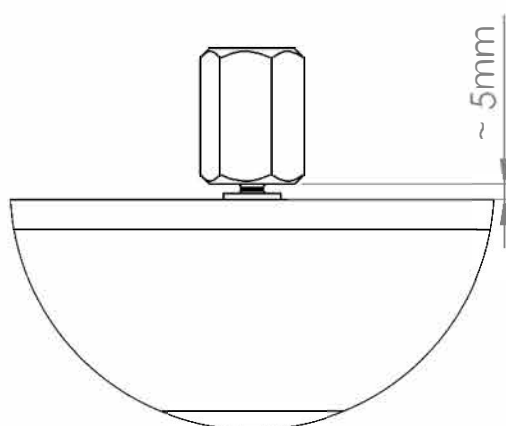
**Tools**

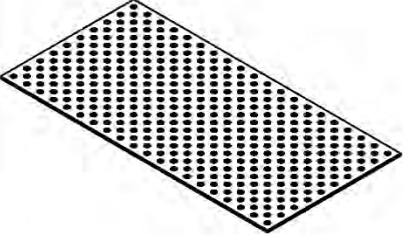



**8x**

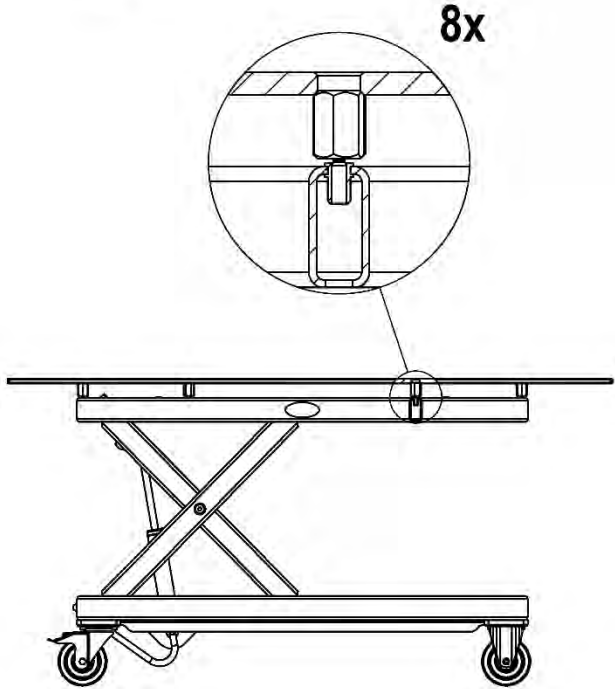
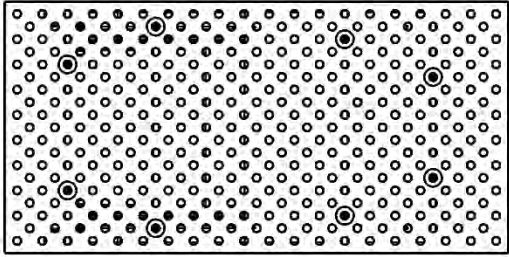
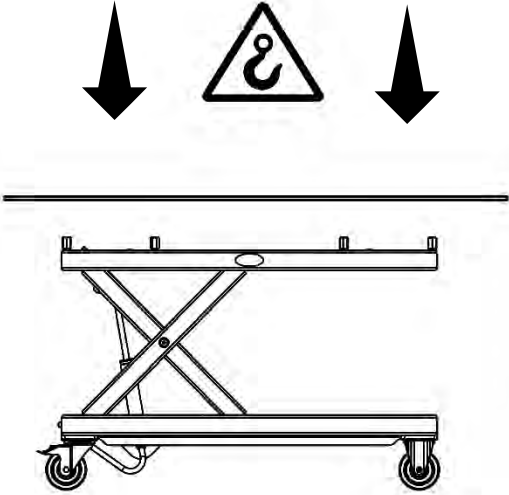


**c**

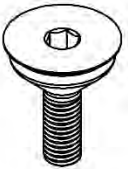


<b>A1</b>

<b>1x</b>

<b>Tools</b>






f



8x

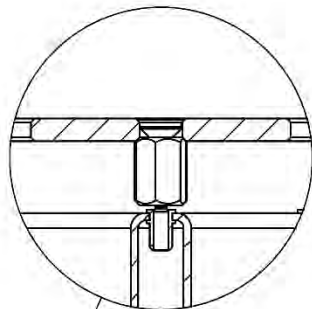
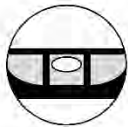
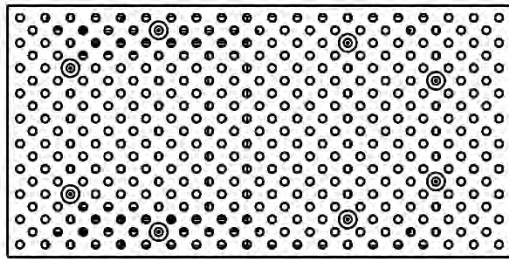
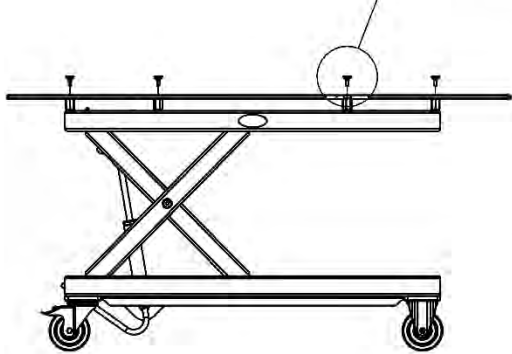
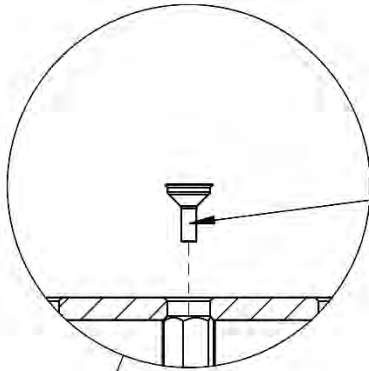
**Tools**


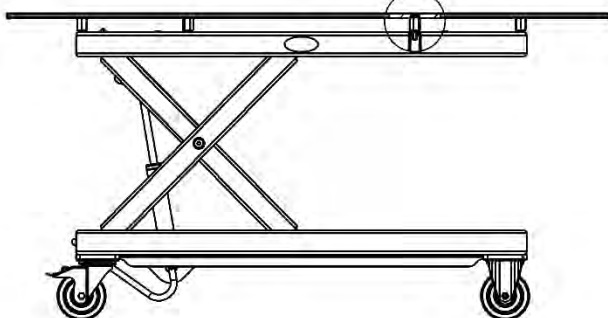
8x



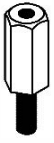
f



8x

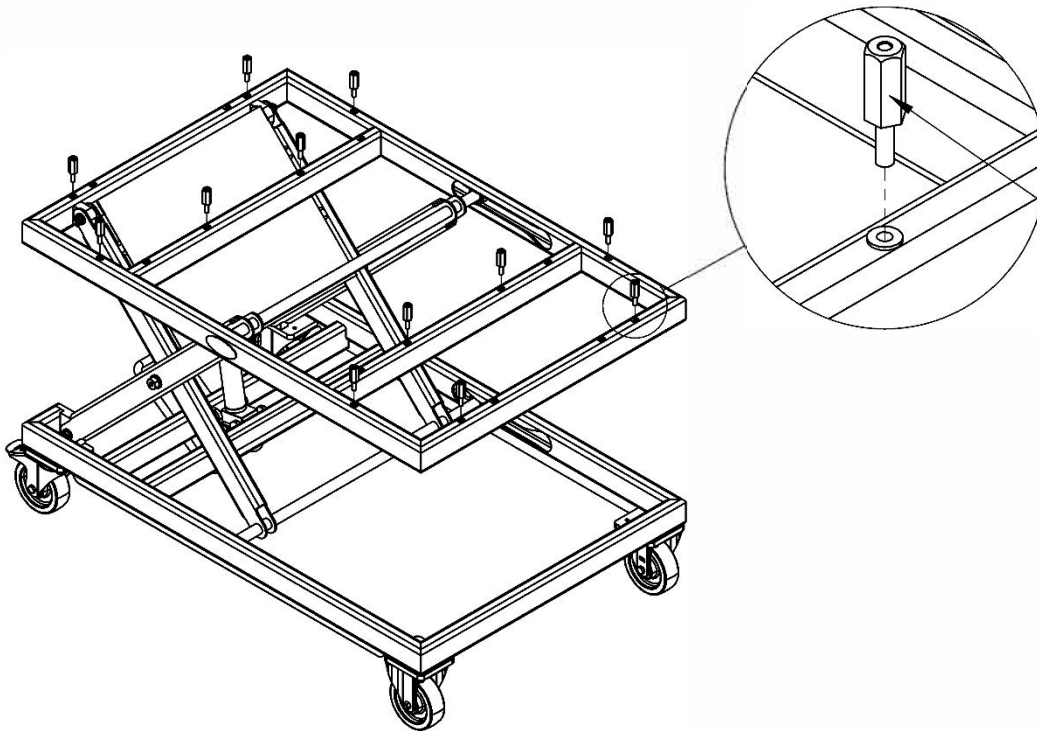
**a**



**12x**

# System 16 164014.X7

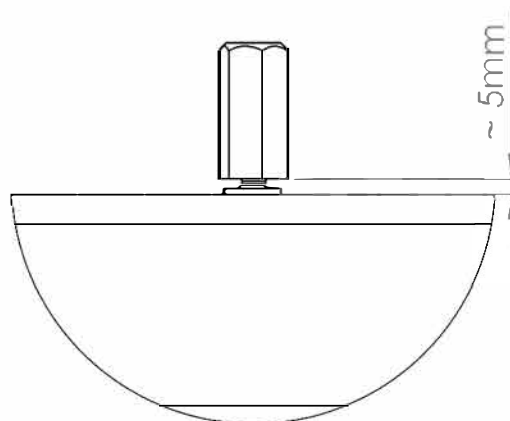
**Tools**

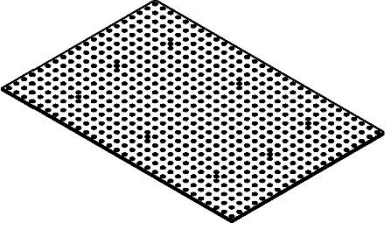



**12x**

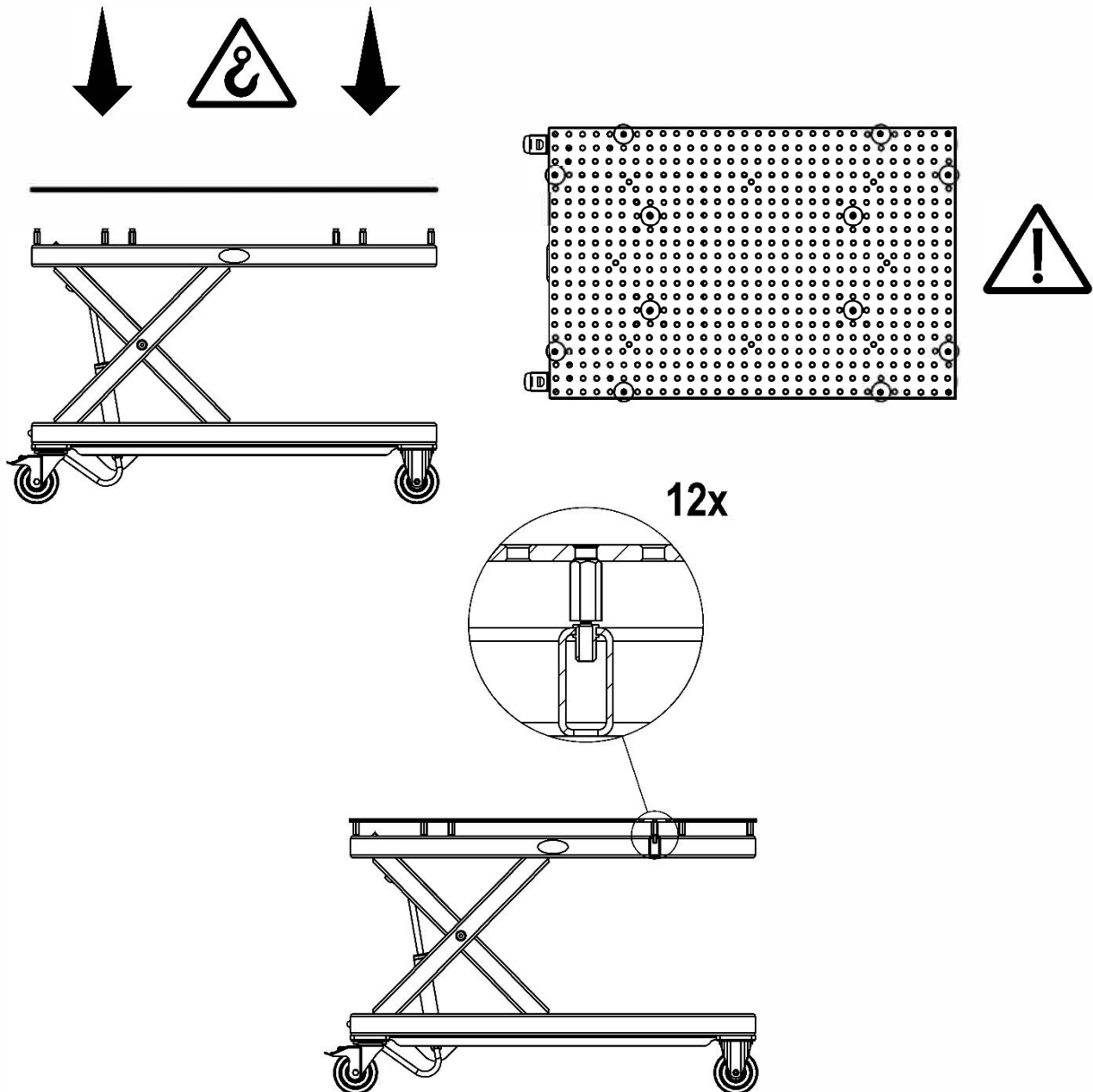


**a**




<b>A1</b>

<b>1x</b>

<b>Tools</b>




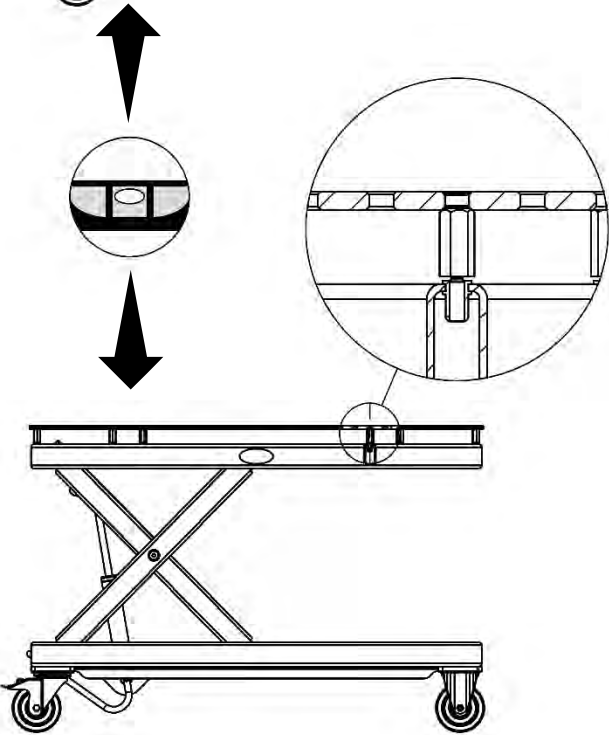
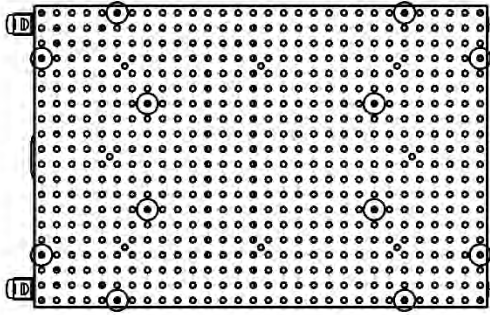
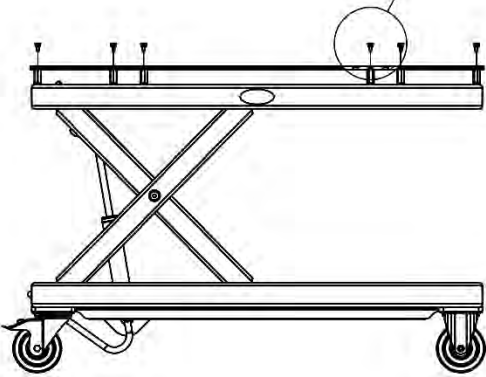
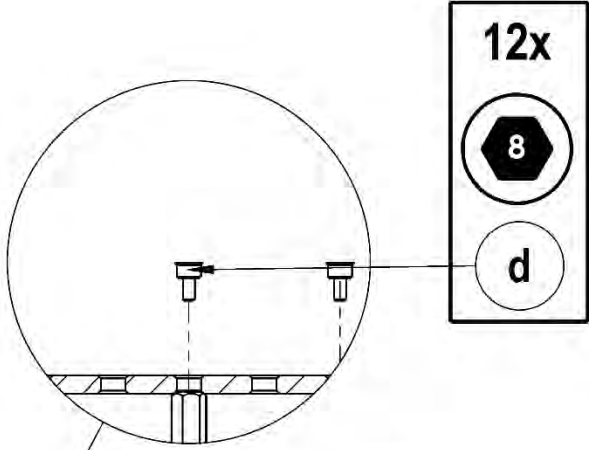


**d**




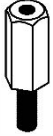
**12x**

**Tools**






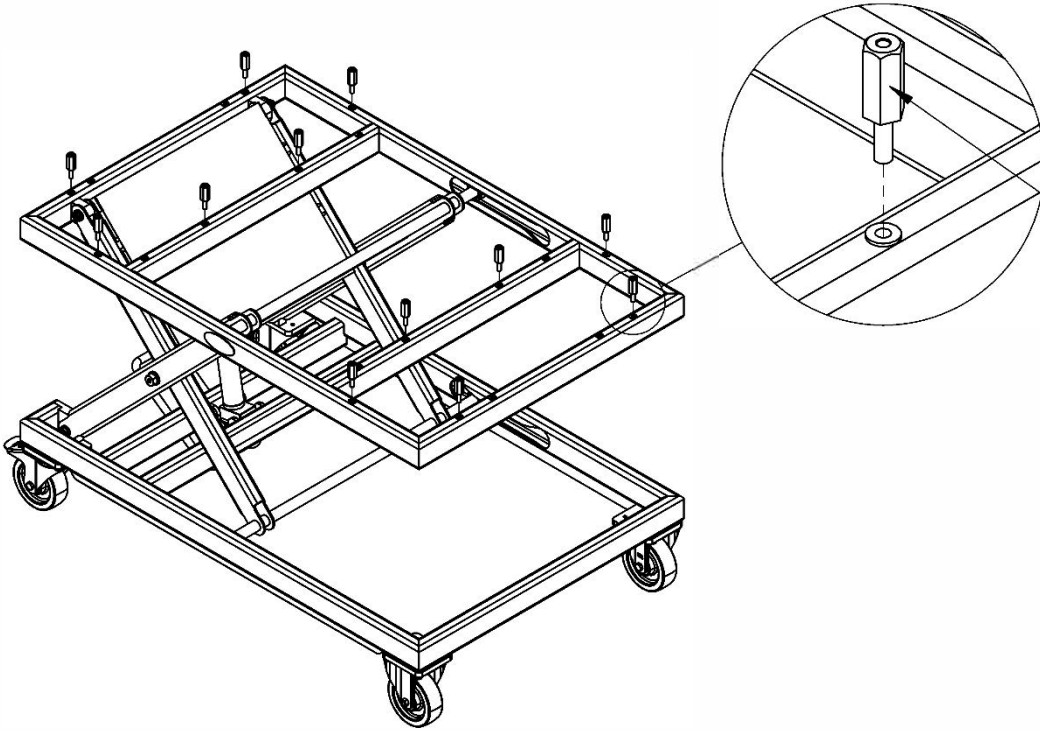
**12x**




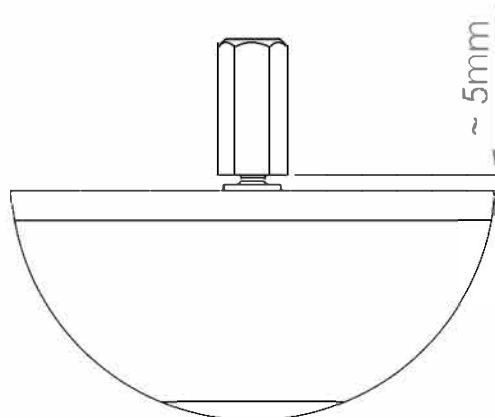
<b>a</b>

<b>12x</b>

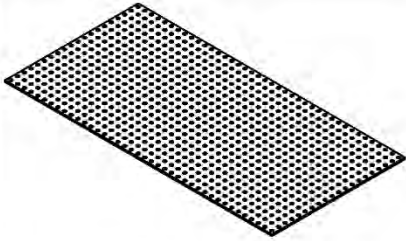
**System 16  
164044.X7**

<b>Tools</b>


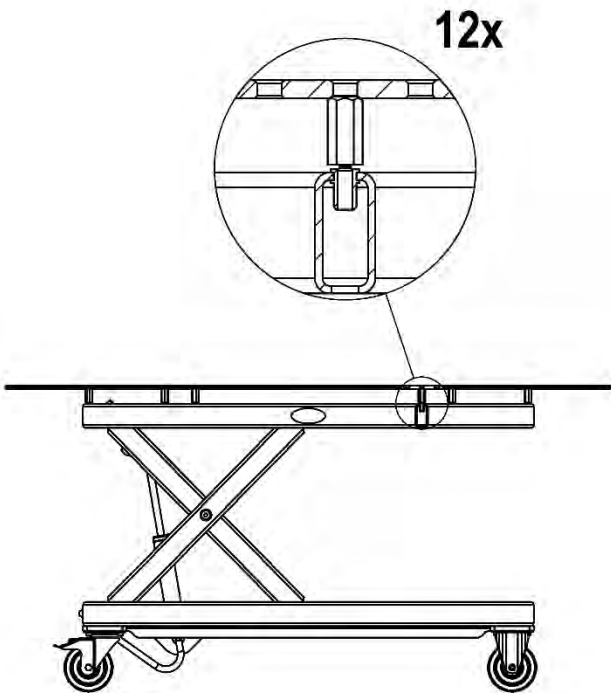
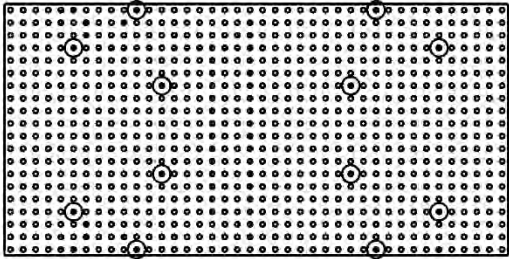
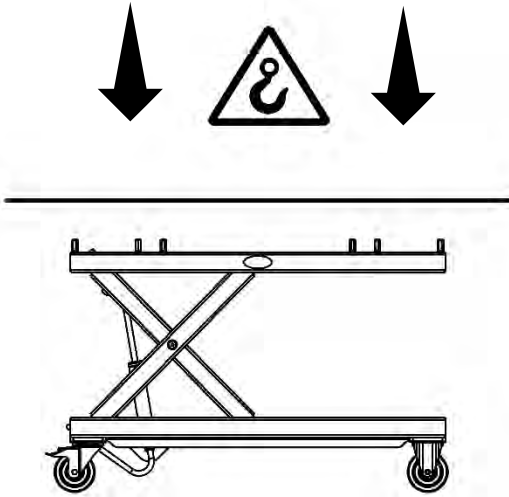


<b>12x</b>

<b>a</b>



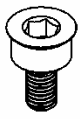
<b>A1</b>

<b>1x</b>

<b>Tools</b>



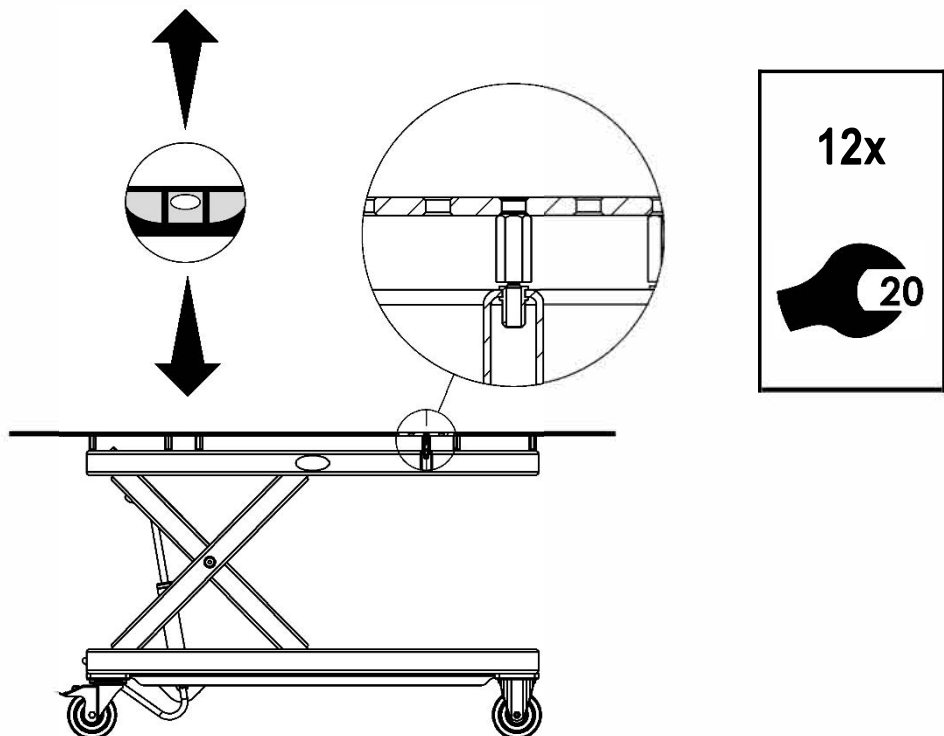
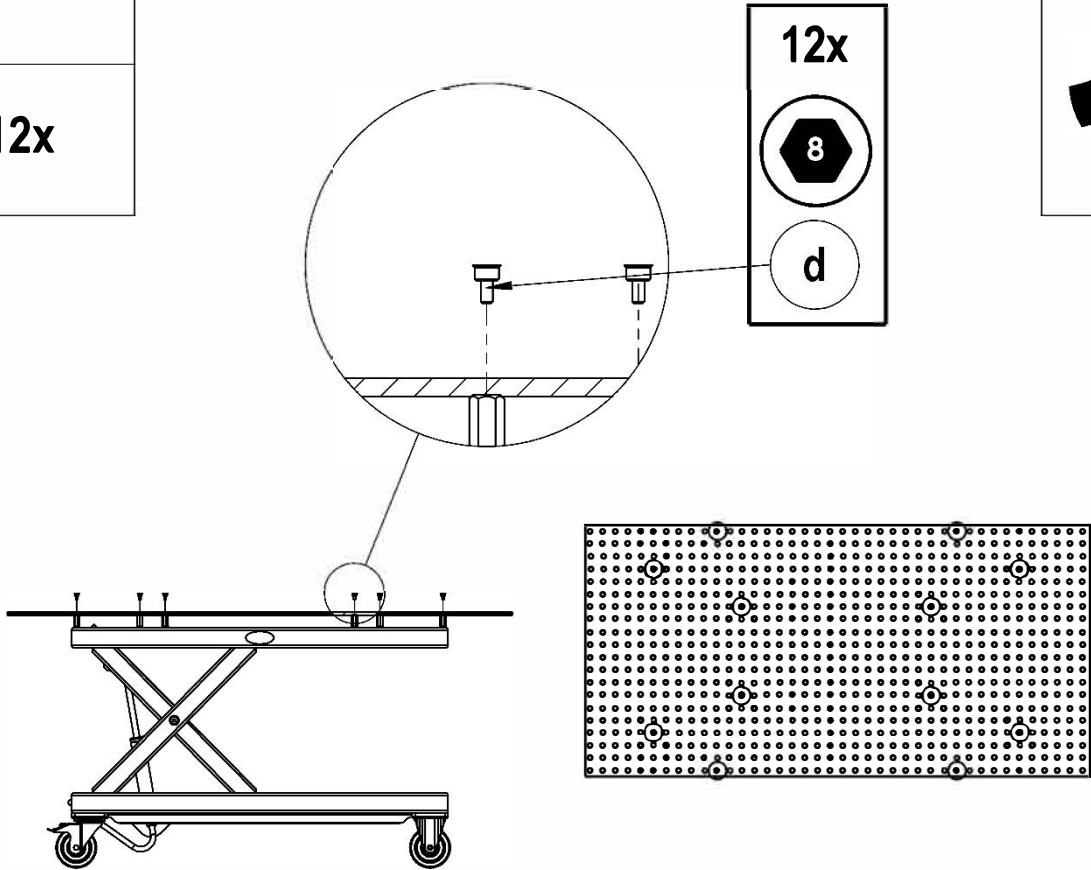


**d**



**12x**

**Tools**

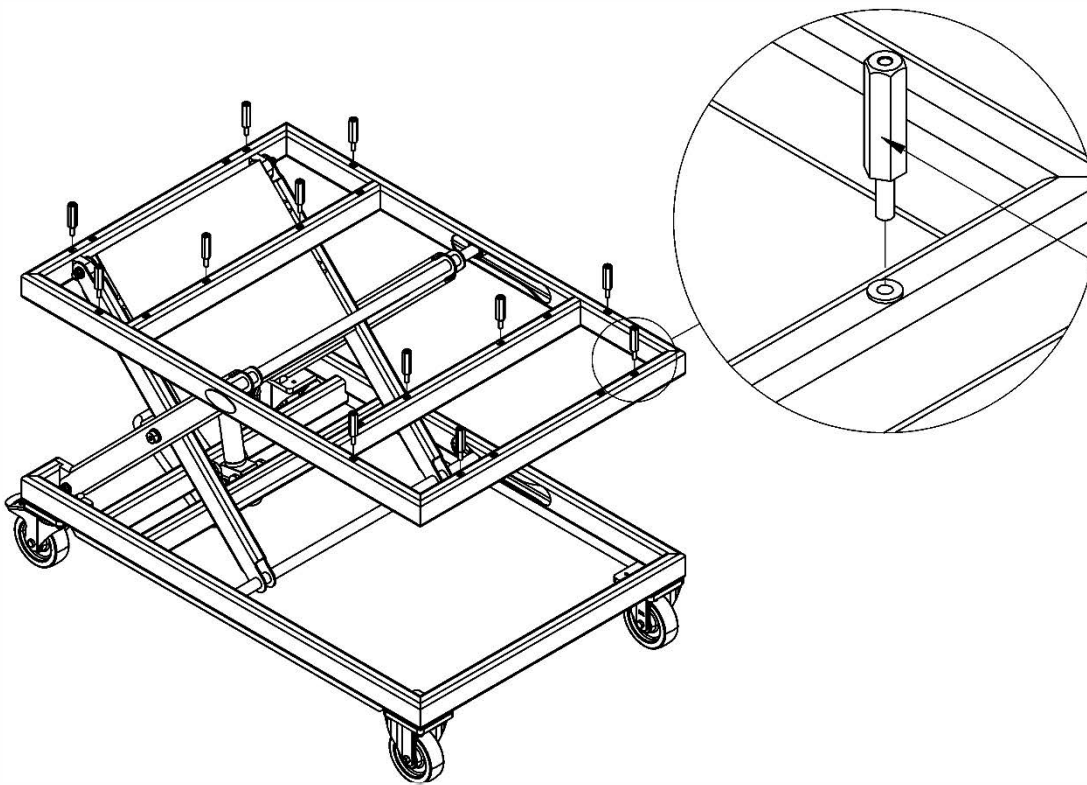
**b**



**12x**

**System 16  
161035.P**

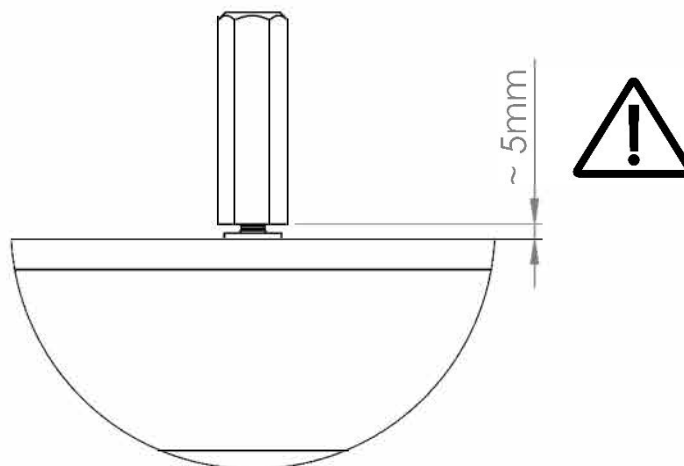
**Tools**



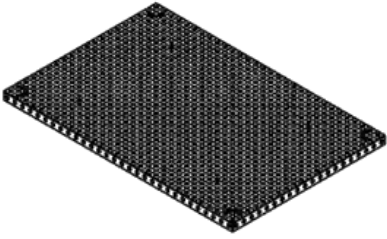
**12x**



**b**

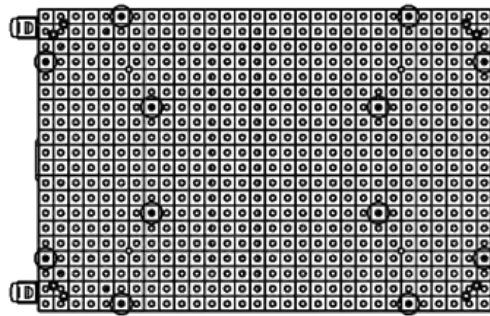
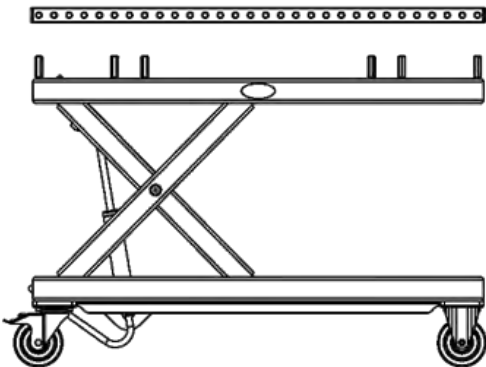


A1

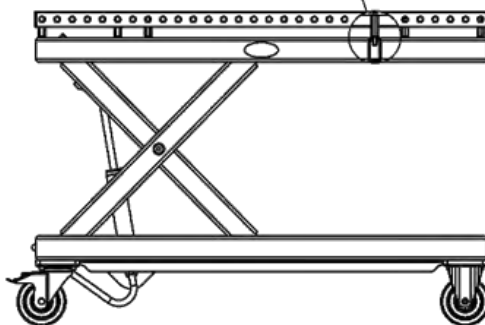
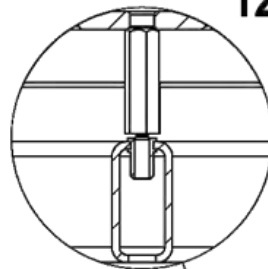


1x


Tools



12x





**e**


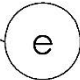
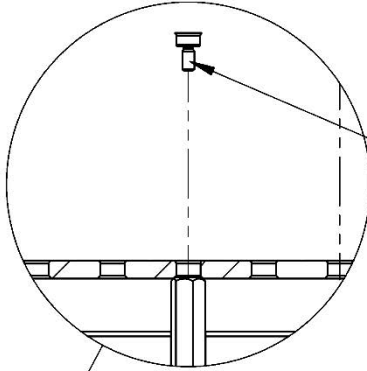
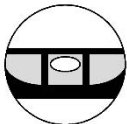
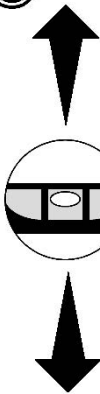
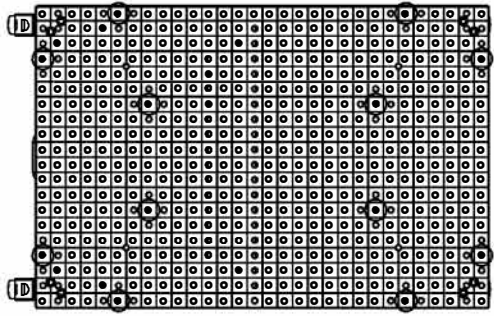
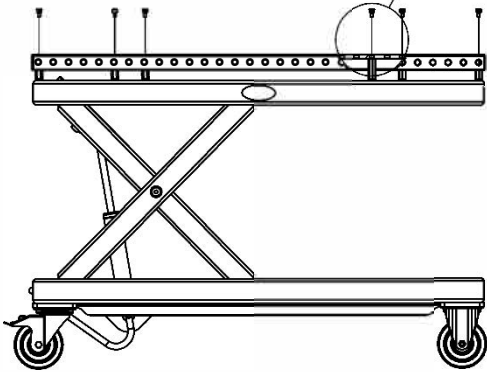
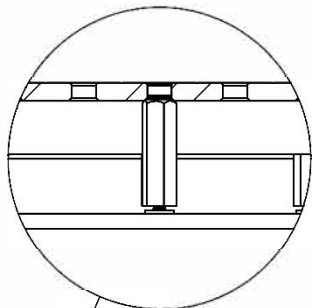


**12x**


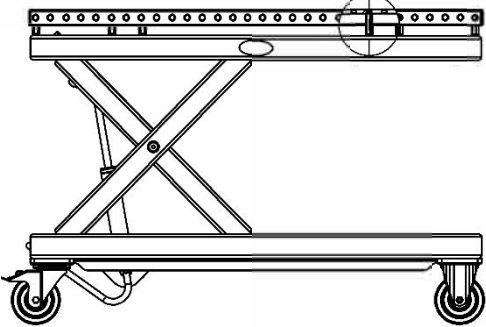
**Tools**

**12x**

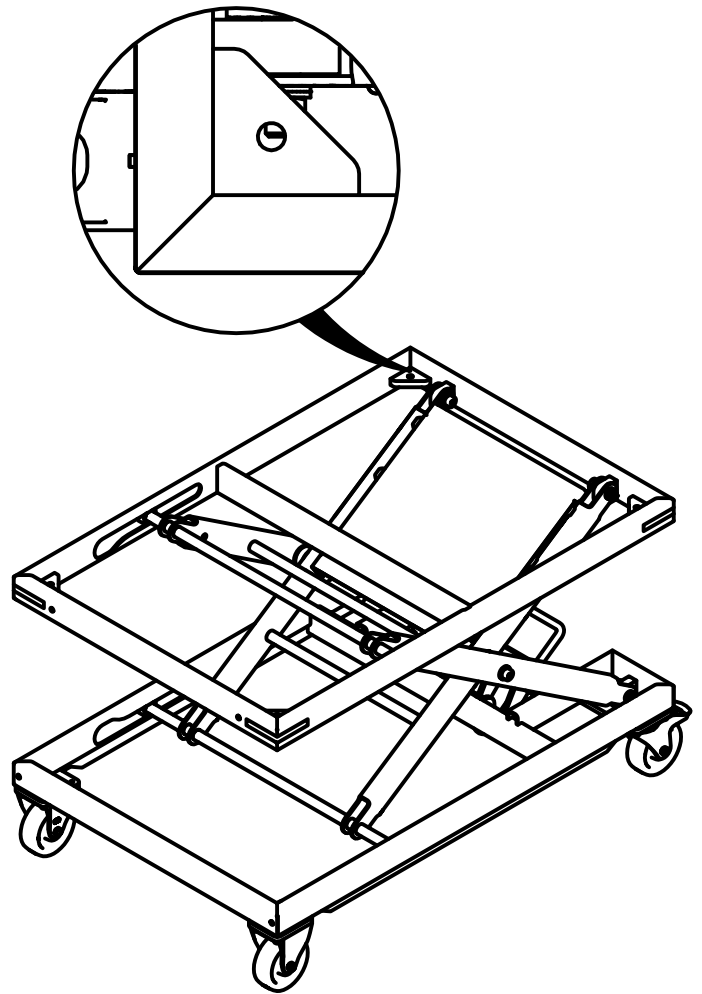
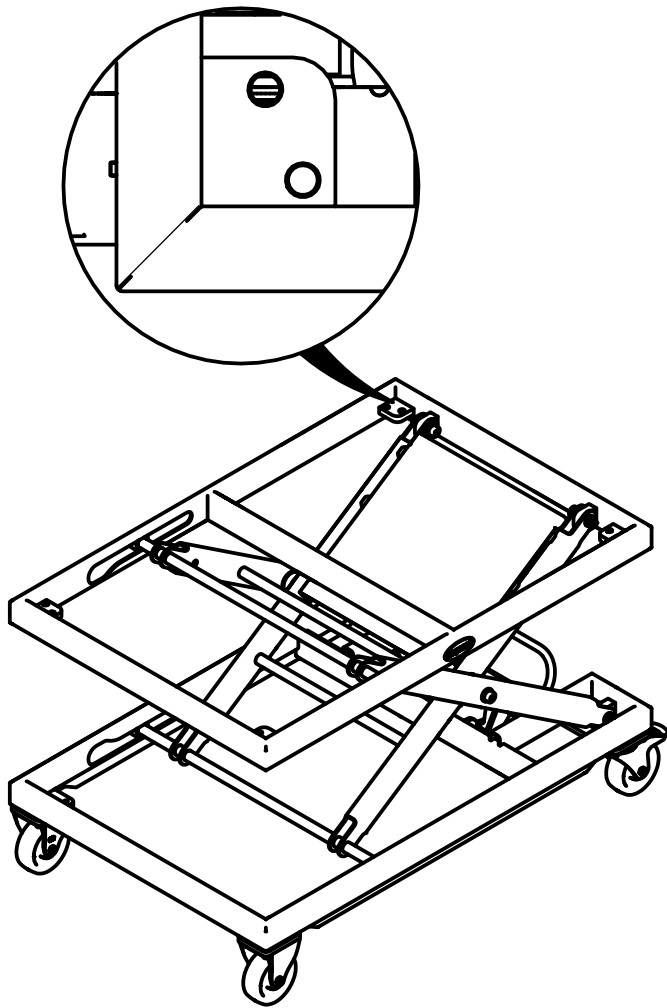
**12x**

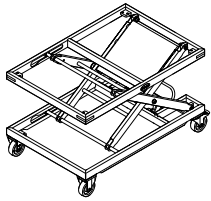
Feststellen der Version / determine version

Bis 2023, siehe Seiten 22 + 23 /  
Until 2023, look at pages 22 + 23

Ab 2023, siehe Seiten 24 + 25 /  
since 2023, look at pages 24 + 25

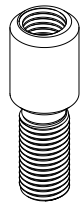


00002963



A

00002967

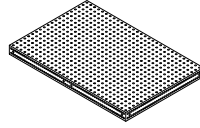


4x

160035.P

ERP 16002440

B

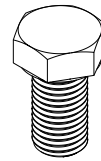


1x

00004062

ISO 4017  
M14 x 30

1

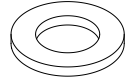


4x

00004061

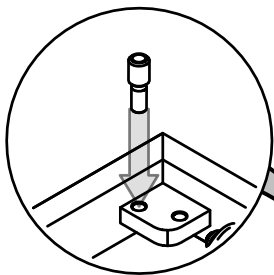
ISO 7089  
14

2



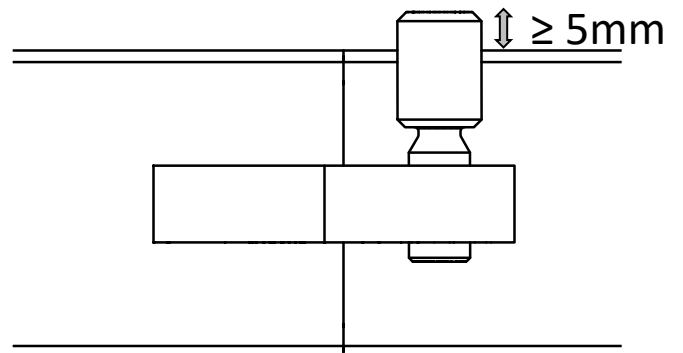
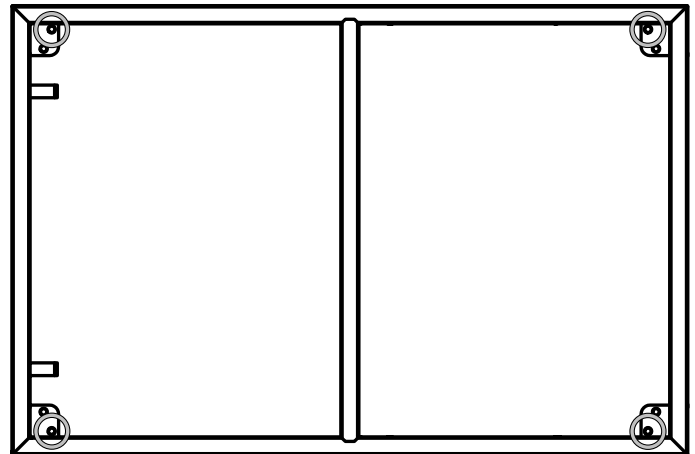
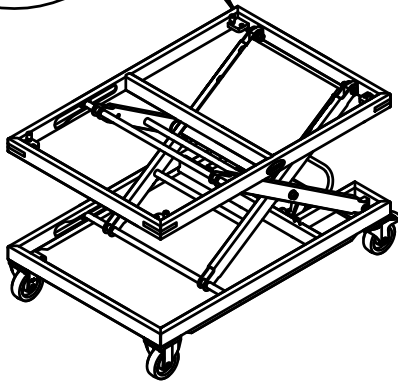
4x

WERKZEUGE / TOOLS



A

4x



Stand: 12-2022

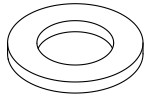
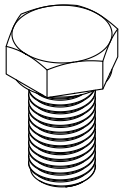
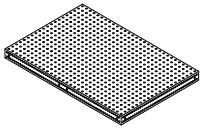
B

1

4x

2

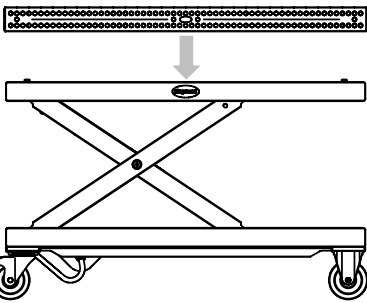
4x



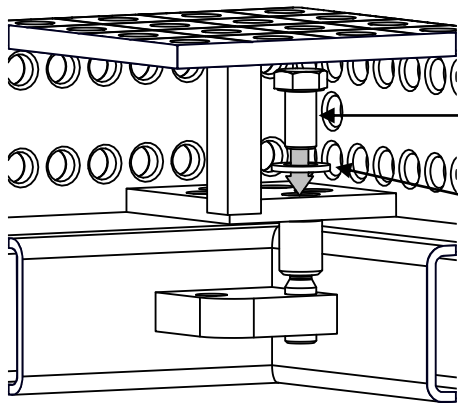
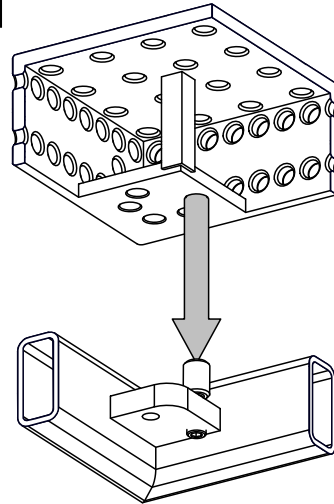
TOOLS



B



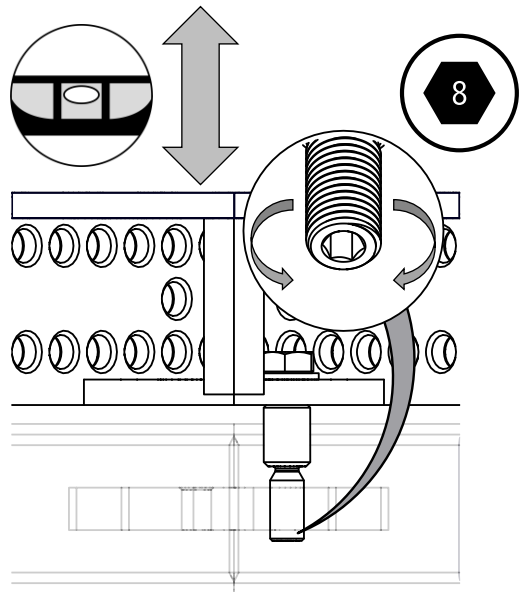
4x



1

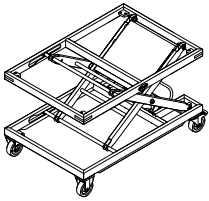
2

4x



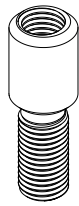
Stand: 12-2022

00002963



A

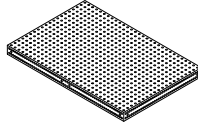
00002967



4x

160035.P  
ERP 16002440

B

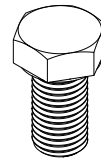


1x

00004062

ISO 4017  
M14 x 30

1

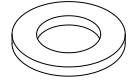


4x

00004061

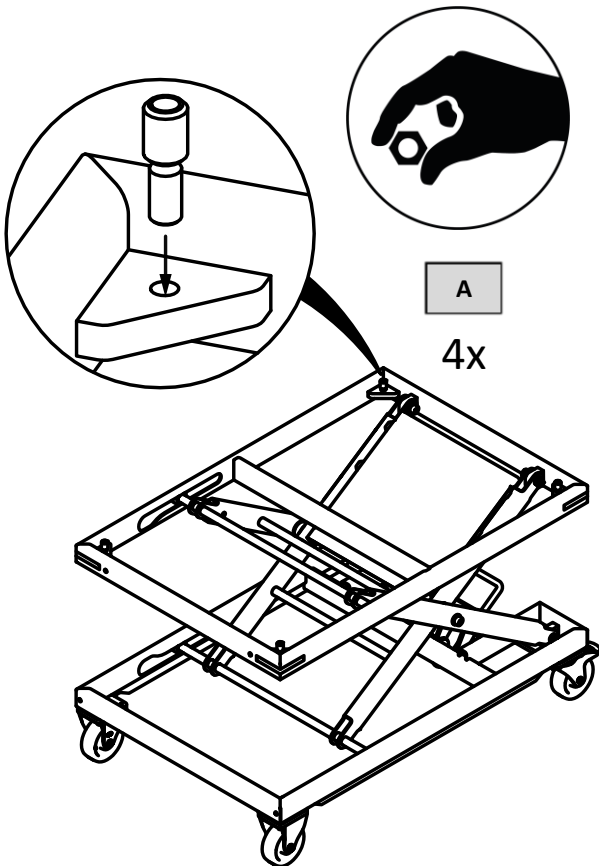
ISO 7089  
14

2



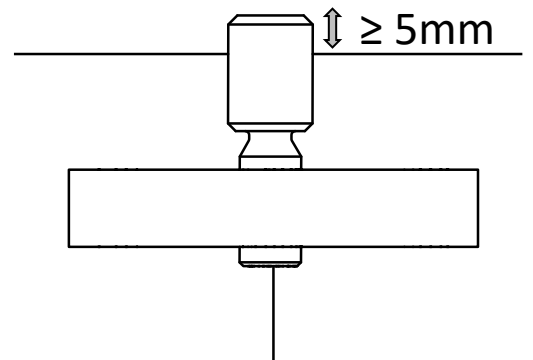
4x

WERKZEUGE / TOOLS



A

4x





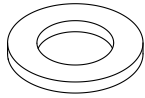
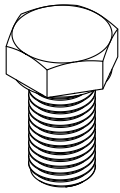
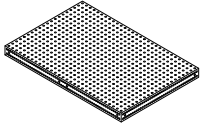
B

1

4x

2

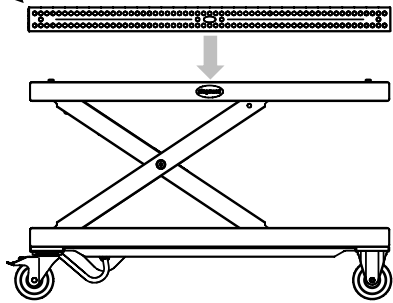
4x



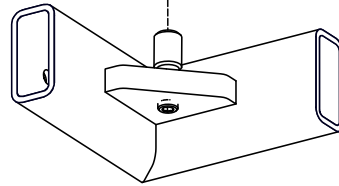
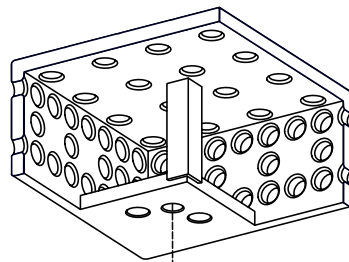
TOOLS



B



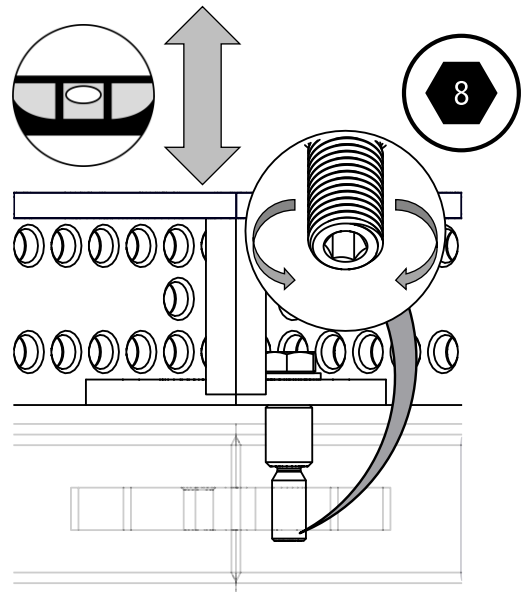
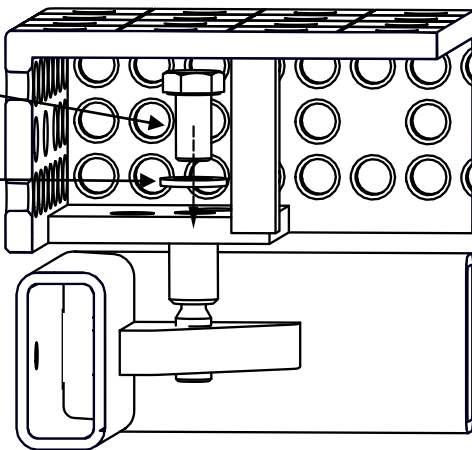
4x



1

2

4x

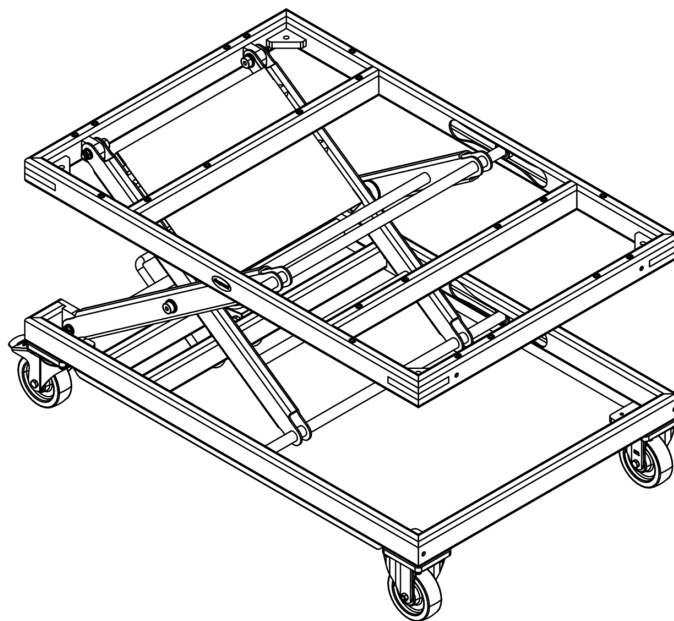


Stand: 02-2023

# siegmund

## Mobiler Hubtisch 1000 kg Austausch des Hubzylinders

## Mobile lifting table 1000 kg Exchange of the lifting cylinder



Mit Schraubschlüssel festziehen · Tighten by wrench · Затягнете с гаечен ключ · Utáhněte pomocí klíče · Stram med nøgle · Pingutataw võtmeaga · Apretado con llave · Kiristä jakoavaimella · Serrer avec une clé · Σφίξιμο με κλειδί · Zategnuti ključem · Kulccsal feszítse meg · Serrare con chiave · Priveržkrite verzliarakčiu · Aandraaien met een sleutel · Stram til med fastnøkkel · Przykręcić kluczem · Aperto com chave · Strângeți cu o cheie · Zategnuti ključem · Затянуть ключом · Spänn åt med skiftnyckel · Priviti s ključem · Utiahnite klúčom · Anahtarla sikkak








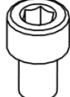



Handfest - Bitte nicht festziehen · Hand-screwed - please do not tighten · Ръчно завинтване - моля, не затягайте с помощен инструмент · Ručně zašroubováno - prosím nedotahujte · Håndskruet - stram venligst ikke · Käsitsi kinnitavat - ärge kinnitage jõuga · Enroscado a mano - no apretar · Käsikireys - ei saa kiristää työkalulla · Serré à la main - Ne pas serrer · Βιδώστε με το χέρι - παρακαλούμε μην σφίγγετε · Ručno zategnuti - ne prejako · Kézi rögzítés - ne húzza meg erősen · Avvitare a mano - non serrare forte · Rankinis prisukamas - prašome neužveržkite · Aandraaien met de hand - niet te vast aandraaien · Hånd skrudd, ikke stram til · Przykręcić ręcznie - proszę nie dokręcać · Aperto manual - por favor não force o aperto · Înșurubat manual - vă rugăm să nu strângeți · Ručno zavrnuti - molimo vas da ne pretežete · Завинчивать вручную - не затягивать · Handskruvad - spänn inte åt · Ročno priviti - prosim ne zategujte · Ručné nasrutkovanie - prosím, neutahujte silou · El vidali - lütfen sıkmayın

**Bernd Siegmund GmbH**

Landsberger Straße 180 | 86507 Oberottmarshausen | Germany (Bavaria) | Phone 0049 (0) 82 03 / 96 07 - 0 | Fax 0049 (0) 82 03 / 96 07 - 33  
info@siegmund.com | www.siegmund.com

All texts, pictures and design elements are copyrighted by the Bernd Siegmund GmbH. No part of this flyer may be edited analogously or digital or in another mode, may be multiplied or published out of the flyer without written approval of the legal owner. Offences are prosecuted.

ART. NR.	Overview	NAME	QTY	ERP
N1		ISO 10511 – M10 - verzinkt/galvanized	1	00001067
N2		ISO 7089 – 10 - verzinkt/galvanized	1	00002953
N3		ISO 7089 – 10 - Polyamid	1	00002952
N4		ISO 7089 – 12 - Polyamid	1	00002975
N5		ISO 7089 – 12 - verzinkt/galvanized	1	00002523
N6		ISO 7379 – 12 – M10x50 bruniert/burnished	1	00002996
N7		ISO 7379 – 8 – M6x45 bruniert/burnished	2	00002809
N8		ISO 4762 – M8x12 - verzinkt/galvanized	2	00002795
N9		ISO 7093 – 8 - verzinkt/galvanized	2	00002959

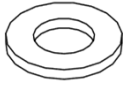


N1



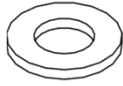
1x

N2



1x

N3



1x

N4



1x

N5

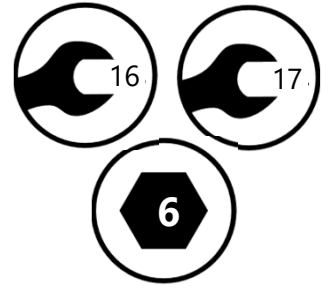


1x

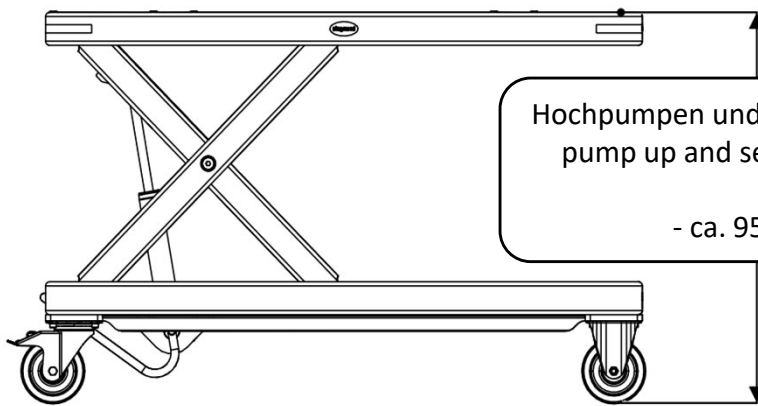
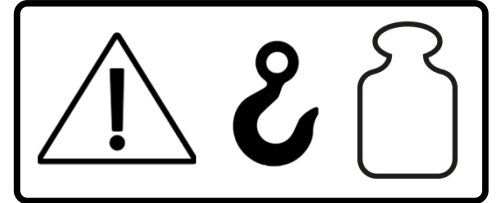
N6



1x

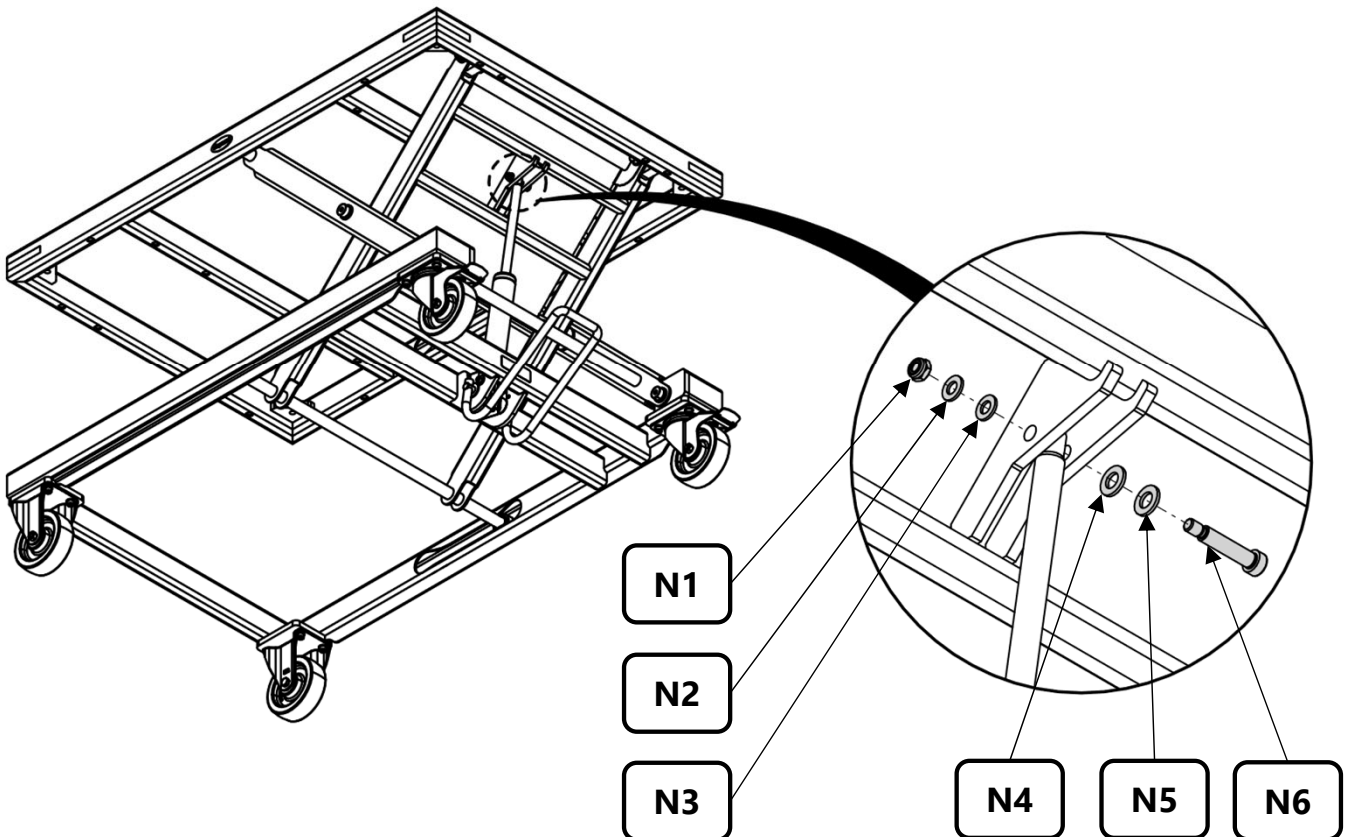


### Ausbau des Hubzylinders / removal of the lifting cylinder



Hochpumpen und mit Kran sichern /  
pump up and secure with crane

- ca. 950 mm -



N1

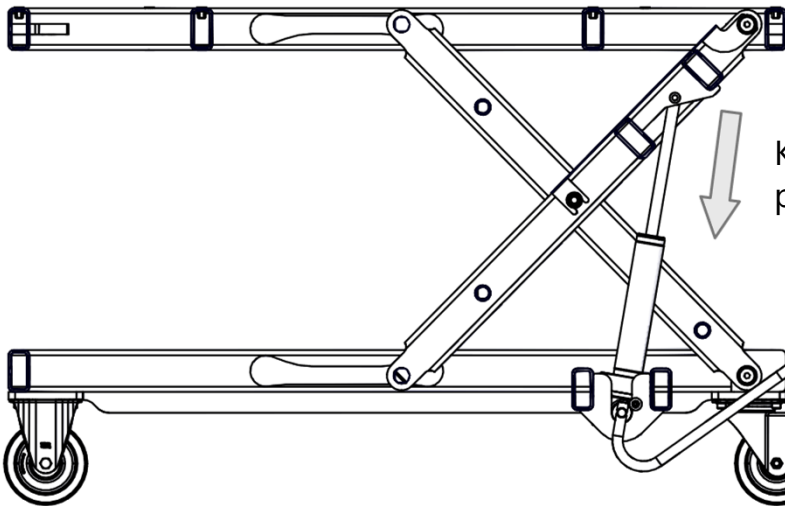
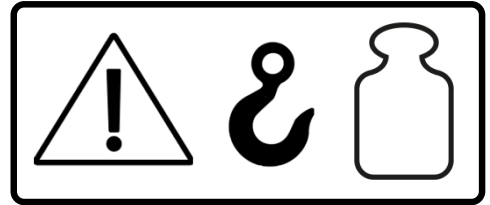
N2

N3

N4

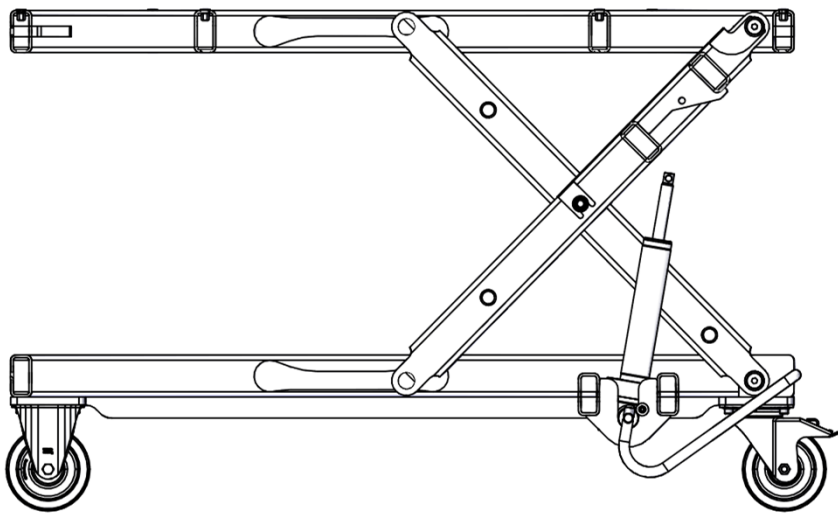
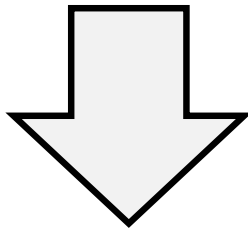
N5

N6

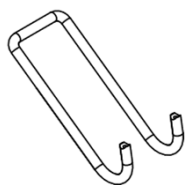


Kolben reindrücken /  
push piston inside

Pedal nach oben drücken /  
press pedal up



T1



1x

T2

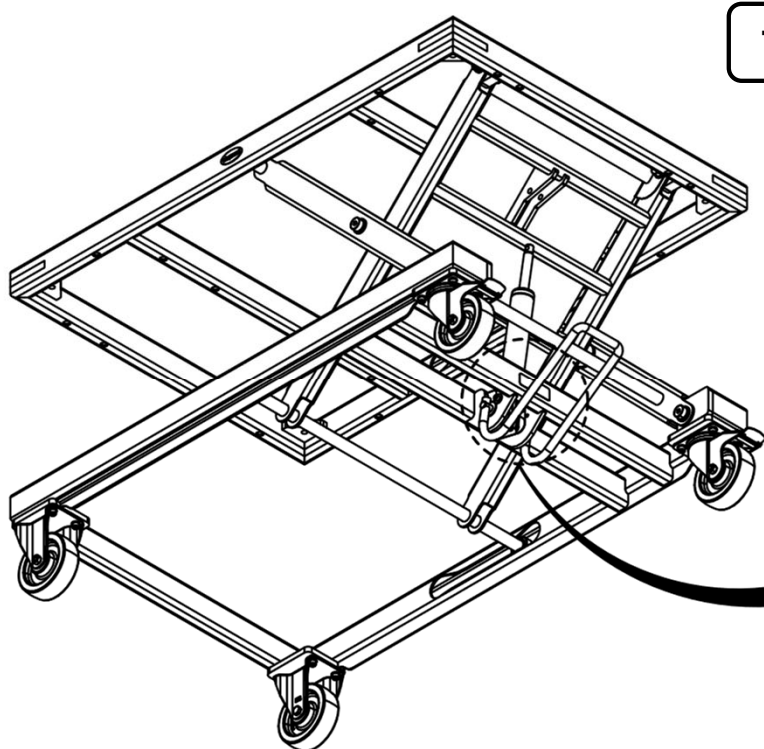
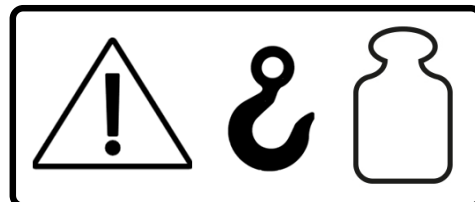


2x

N7



2x



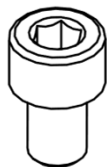
T2

N7

Beideseitig /  
for both sides

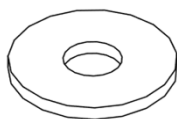
T1

N8

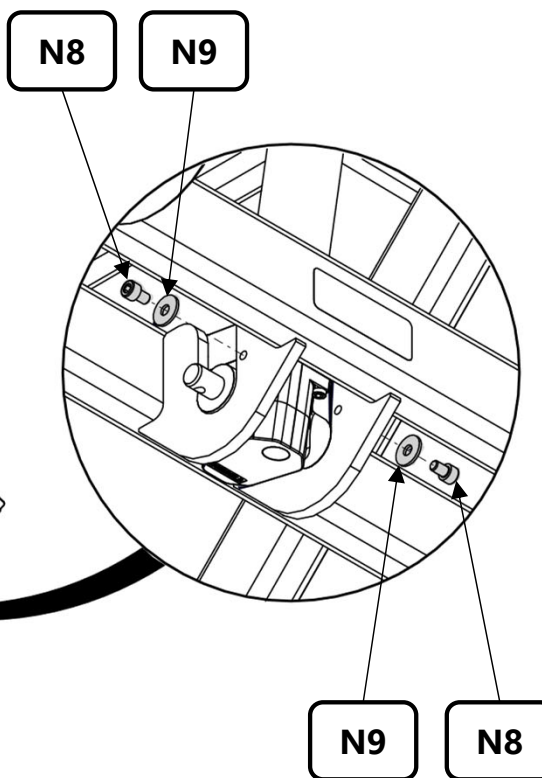
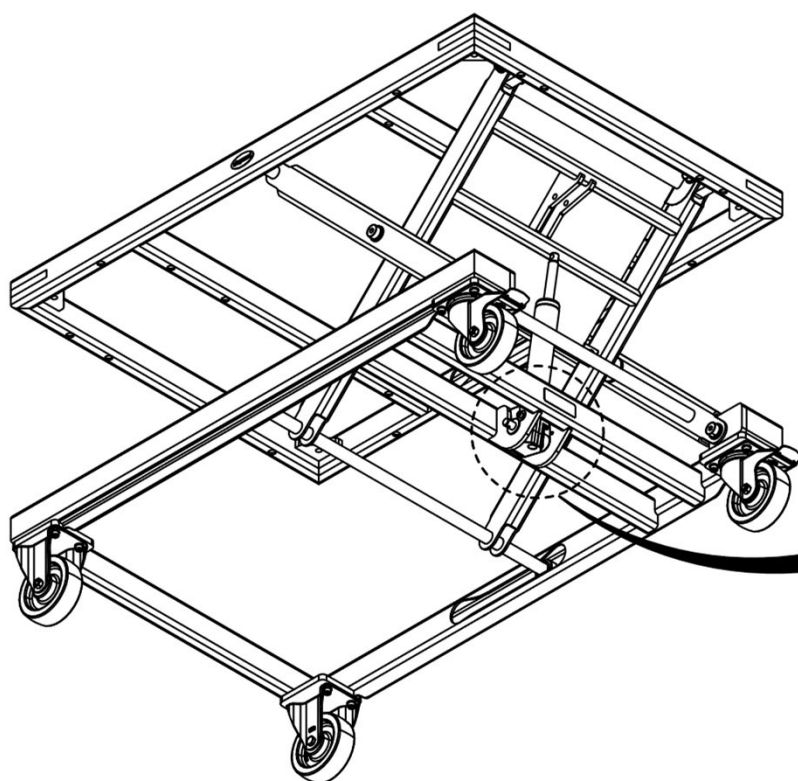
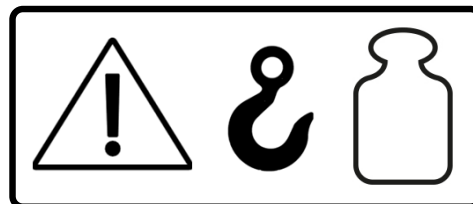


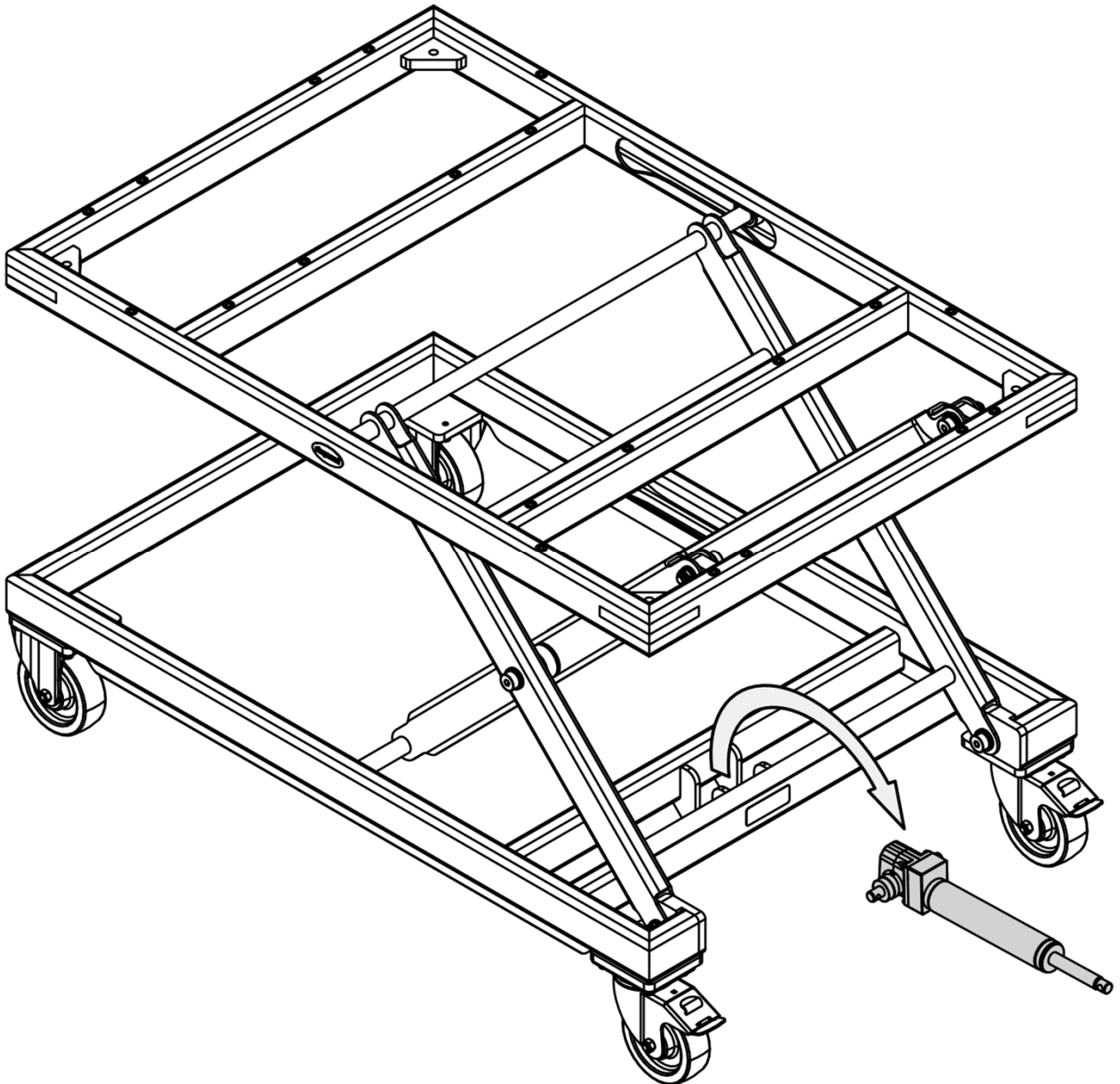
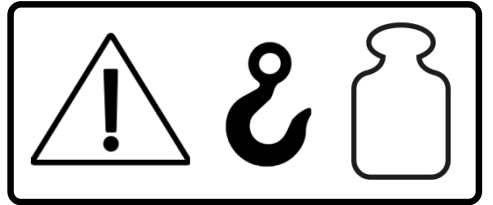
2x

N9



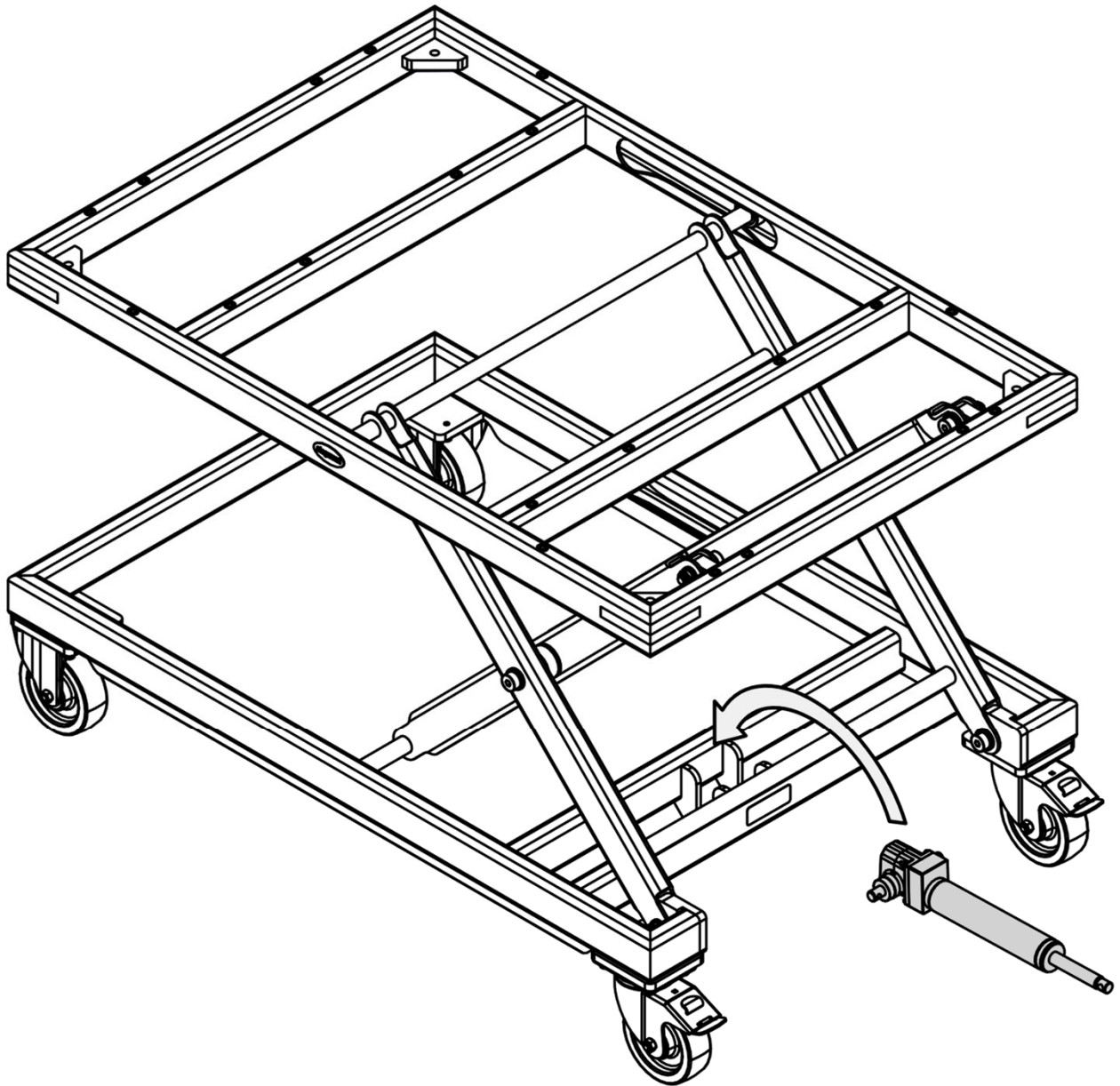
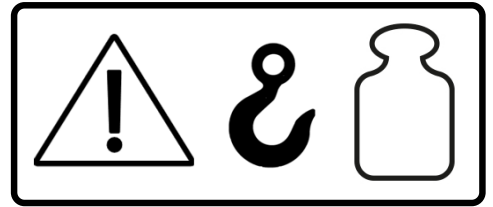
2x



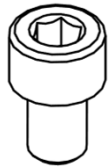




**Zylindereinbau /  
Cylinder installation**

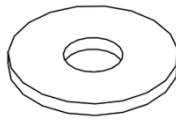


N8

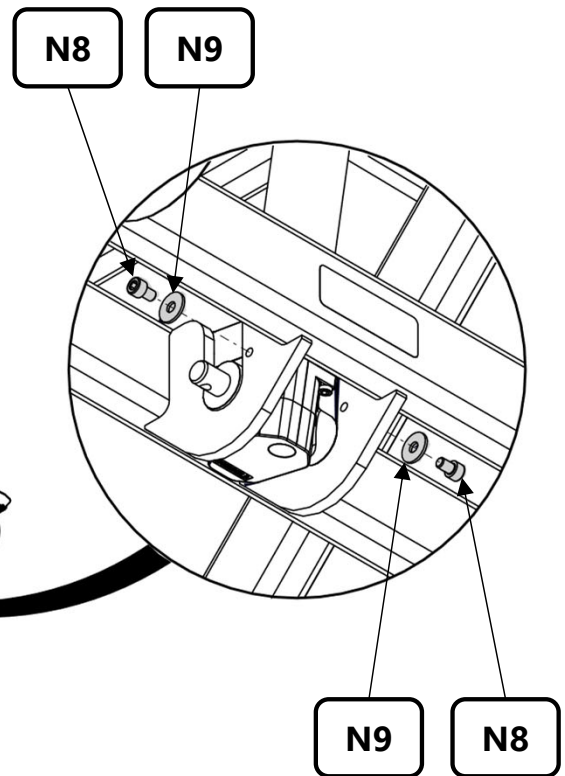
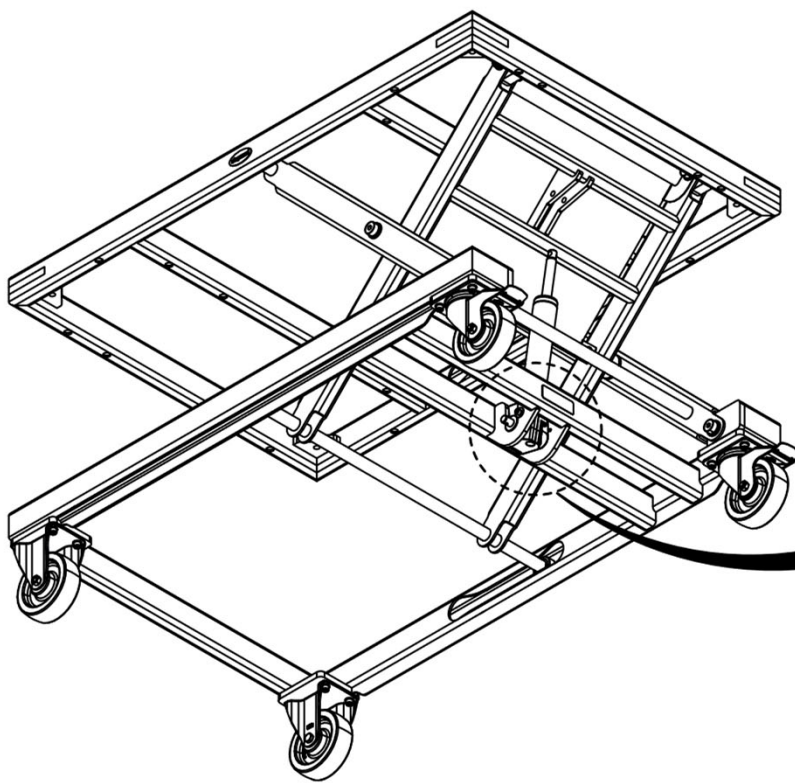
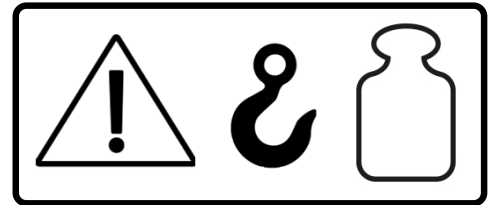


2x

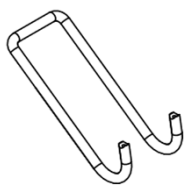
N9



2x



T1



1x

T2

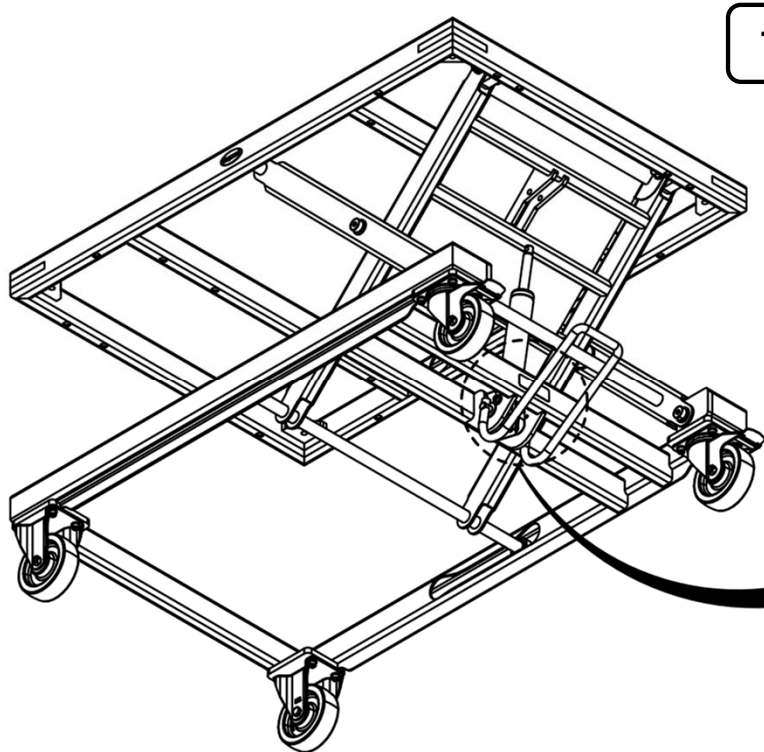
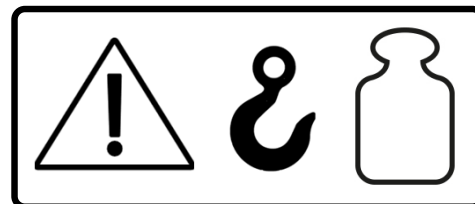


2x

N7



2x

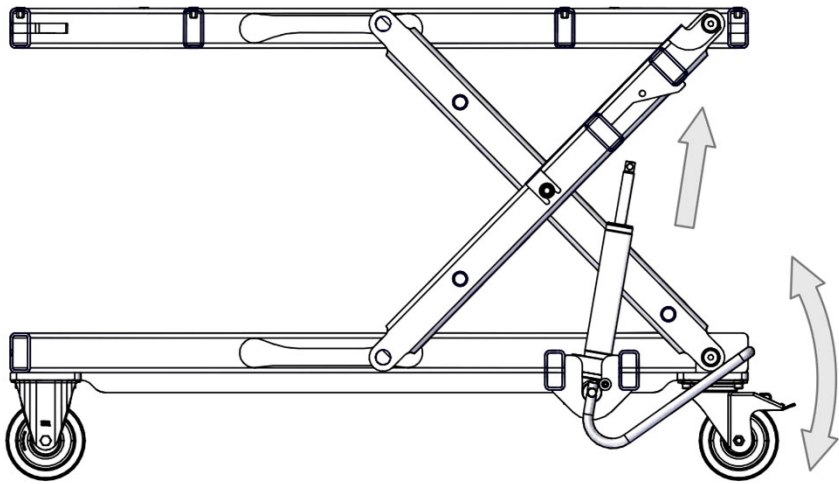
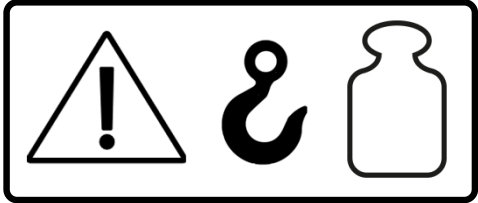


T2

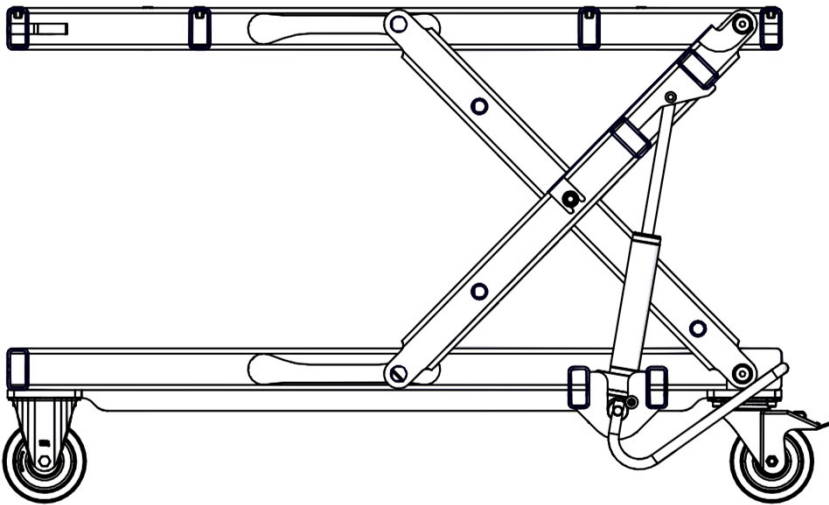
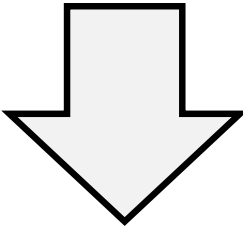
N7

Beideseitig /  
for both sides

T1



Aufpumpen /  
pump up

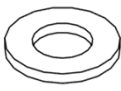


N1



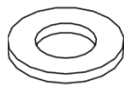
1x

N2



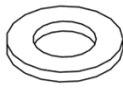
1x

N3



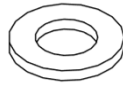
1x

N4



1x

N5

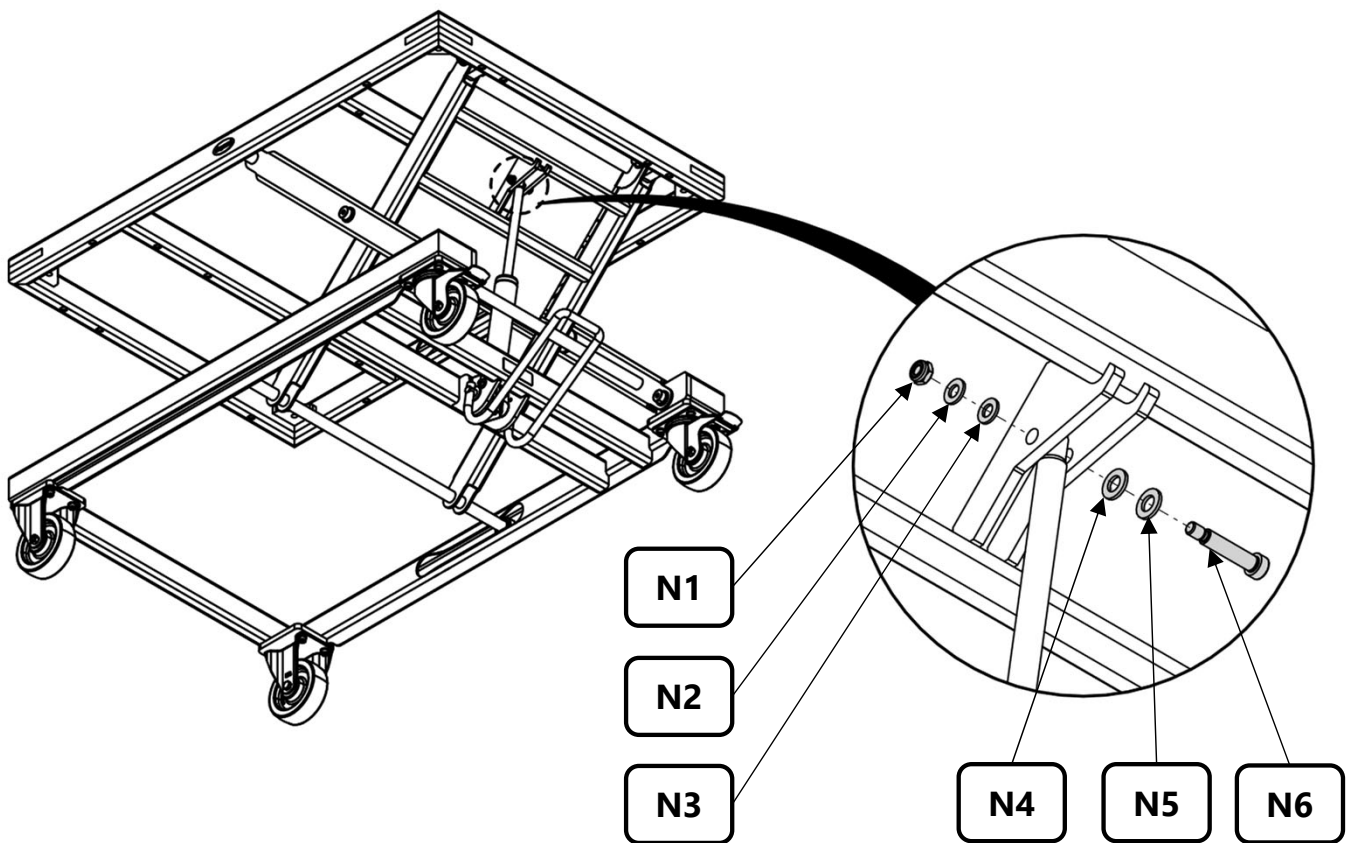
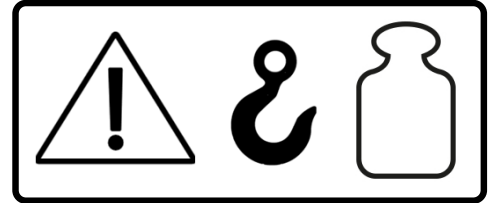
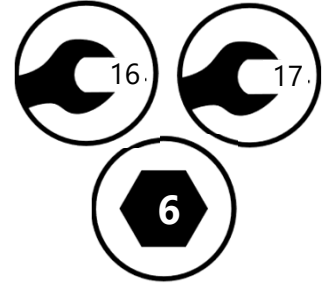


1x

N6



1x



N1

N2

N3

N4

N5

N6

00005411

**Bernd Siegmund GmbH**

Landsberger Straße 180 | 86507 Oberottmarshausen | Germany (Bavaria) | Phone 0049 (0) 82 03 / 96 07 - 0 | Fax 0049 (0) 82 03 / 96 07 - 33  
info@siegmund.com | www.siegmund.com

All prices are quoted ex works excl. VAT, packing, freight and duty. Technical changes and release are reserved.  
Our General Business Terms apply. Subject to price changes and printing errors.

All texts, pictures and design elements are copyrighted by the Bernd Siegmund GmbH. No part of this flyer may be edited analogously or digital or in another mode,  
may be multiplied or published out of the flyer without written approval of the legal owner. Offences are prosecuted.