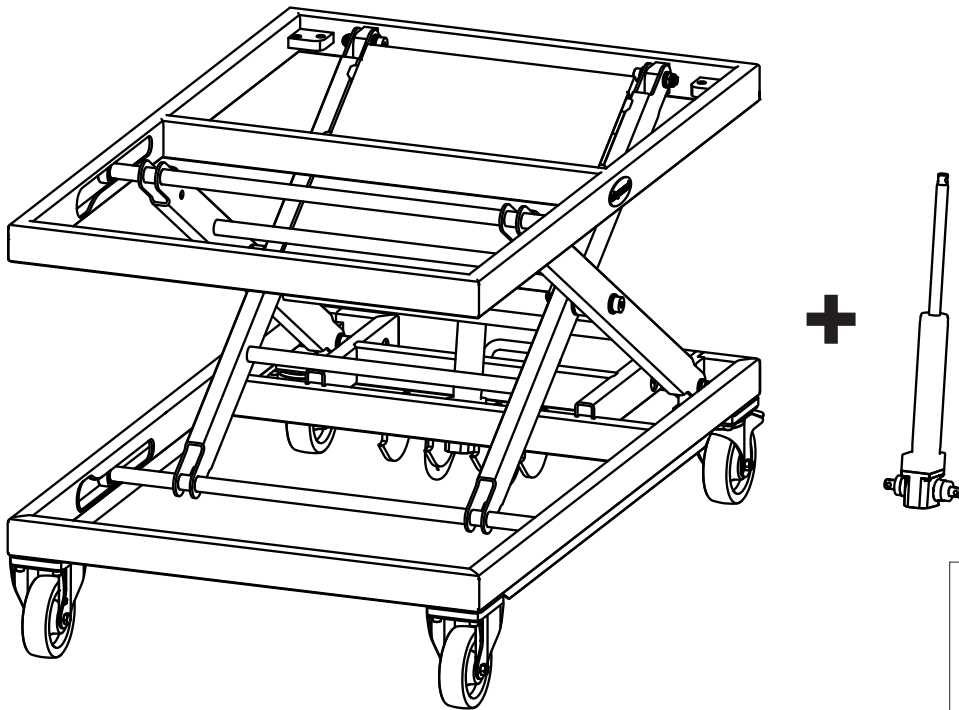


siegmund

Ergänzungsset 1.700 kg Supplementary set 1.700 kg

Montageanleitung · Assembly instructions



Inbus 4 = 12 Nm



SW 13 = 40 Nm



Inbus 6 = 18 Nm



SW 16 = 40 Nm

Mit Schraubenschlüssel festziehen · Tighten by wrench ·
Затягнете с гаечен ключ · Utáhněte pomocí klíče ·
Stram med nøgle · Pingutatav võtmeaga · Apretado con llave · Kiristä
jakoavaimella · Serrer avec une clé · Σφίξιμο με κλειδί · Zategnuti
ključem · Kulccsal feszítse meg · Serrare con chiave · Privetžkrite
veržliarakčiu · Aandraaien met een sleutel · Stram til med fastnøkkel ·
Przykręcić kluczem · Aperto con chave · Strângeți cu o cheie ·
Zategnuti ključem · Затянуть ключом · Spänn åt med skiftnyckel ·
Priviti s ključem · Utiahnite klúčom · Anahtarla sikmal

Bernd Siegmund GmbH

Landsberger Straße 180 | 86507 Oberottmarshausen | Germany (Bavaria) | Phone 0049 (0) 82 03 / 96 07 - 0 | Fax 0049 (0) 82 03 / 96 07 - 33
info@siegmund.com | www.siegmund.com

TEILE / PARTS

00003407

00002770

61000017

61000017

vorhanden
existing

00002770

00003412

A

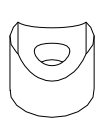
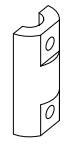
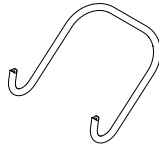
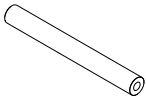
B1

C

D

B2

E



2x

1x

1x

2x

1x

2x

NORMTEILE / STANDARDPARTS

ERP 00002795
ISO 4762 - M8x12

ERP 00002959
ISO 7093 - 8

ERP 00002996
ISO 7379 - M10x50

ERP 00001067
ISO 10511 - M10

ERP 00002953
ISO 7089 - 10

ERP 00002952
ISO 7089 - 10 PA

ERP 00002523
ISO 7089 - 12

ERP 00002975
ISO 7089 - 12 PA

ERP 00002981
ISO 4752 - M8x40

ERP 00001069
ISO 10511 - 8

1

2

5

6

7

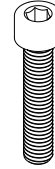
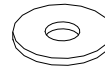
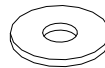
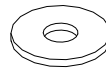
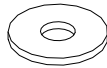
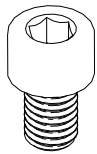
8

9

10

13

14



2x

2x

1x

1x

1x

1x

1x

1x

2x

2x

VORHANDENE TEILE / EXISTING PARTS

ERP 00002795
ISO 4762 - M8x12

ERP 00002959
ISO 7093 - 8

ERP 00002996
ISO 7379 - M10x50

ERP 00001067
ISO 10511 - M10

ERP 00002953
ISO 7089 - 10

ERP 00002952
ISO 7089 - 10 PA

ERP 00002523
ISO 7089 - 12

ERP 00002975
ISO 7089 - 12 PA

ERP 00002809
ISO 7379 - M6x45

3

4

11

12

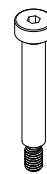
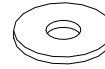
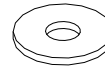
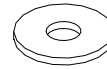
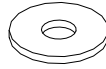
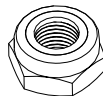
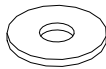
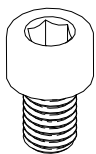
13

14

15

16

17



2x

2x

1x

1x

1x

1x

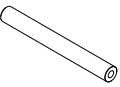
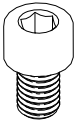

1x

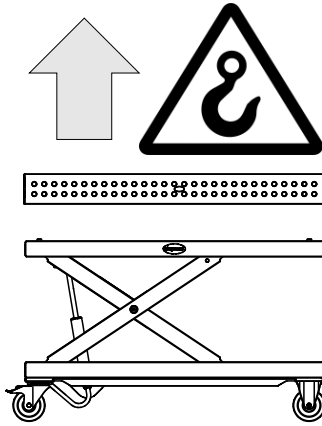
1x

2x


WERKZEUGE / TOOLS



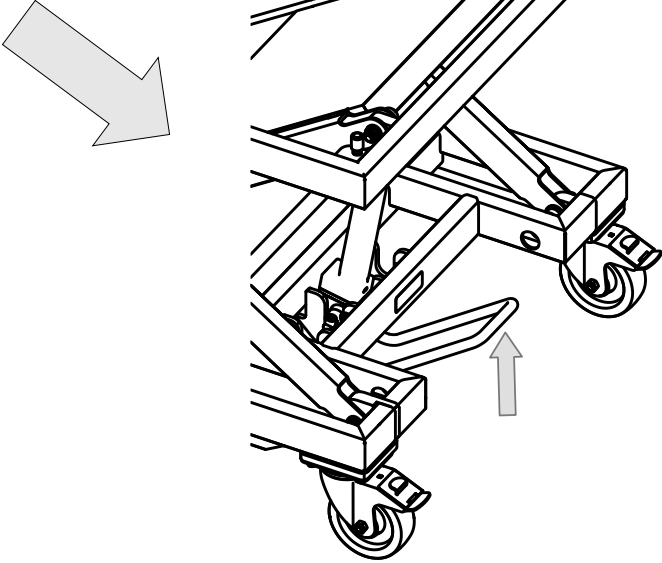
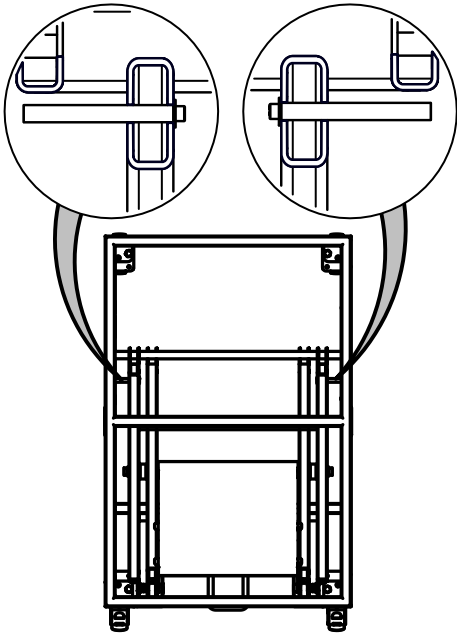
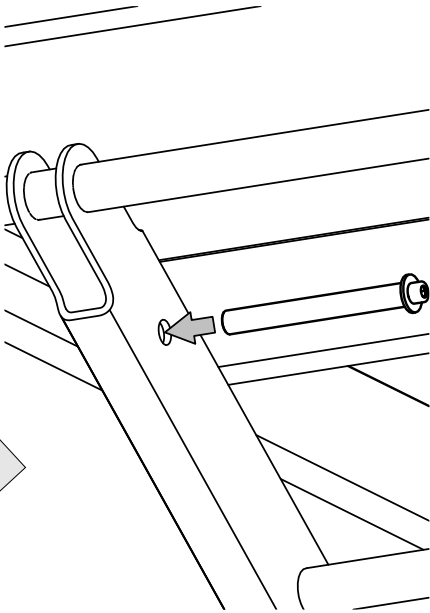
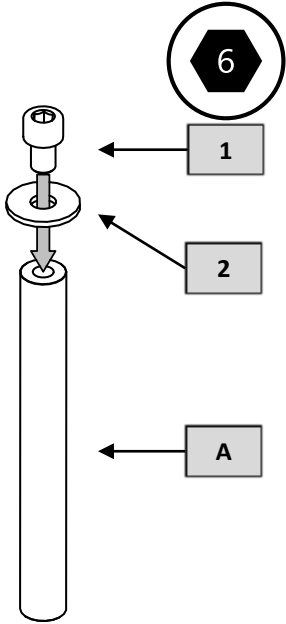
A	1	2
		
2x	2x	2x



TOOLS



2x



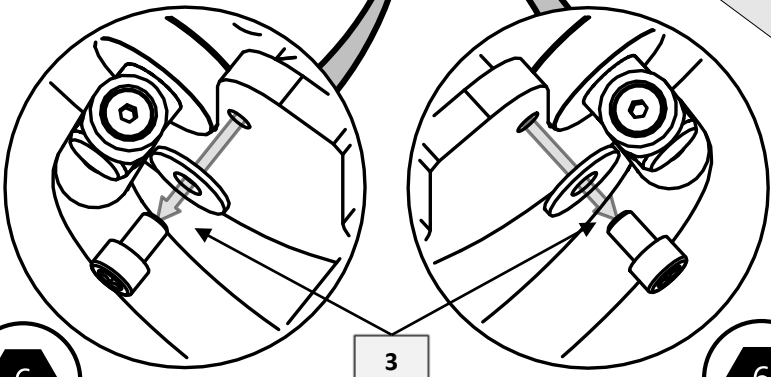
TOOLS



12
13
14



16
15
11

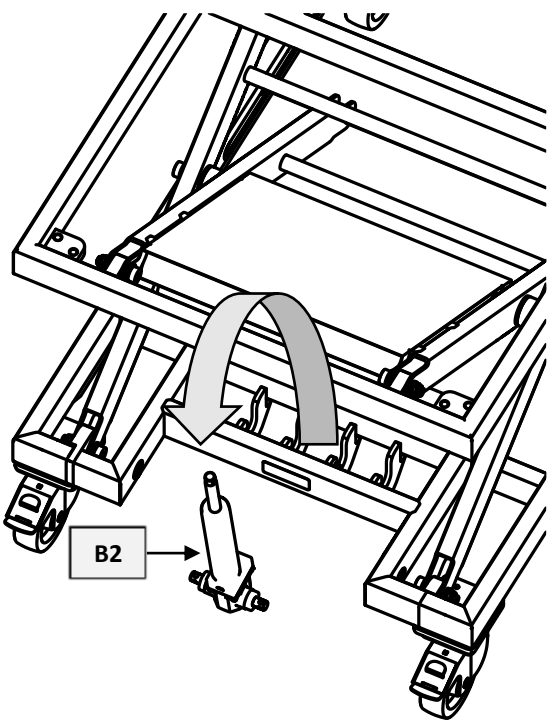
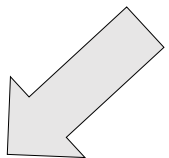
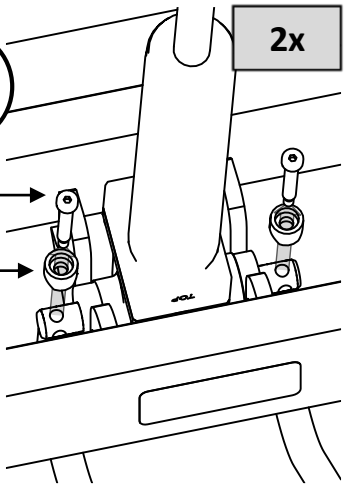


3
4



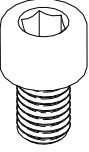

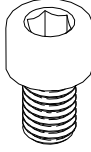




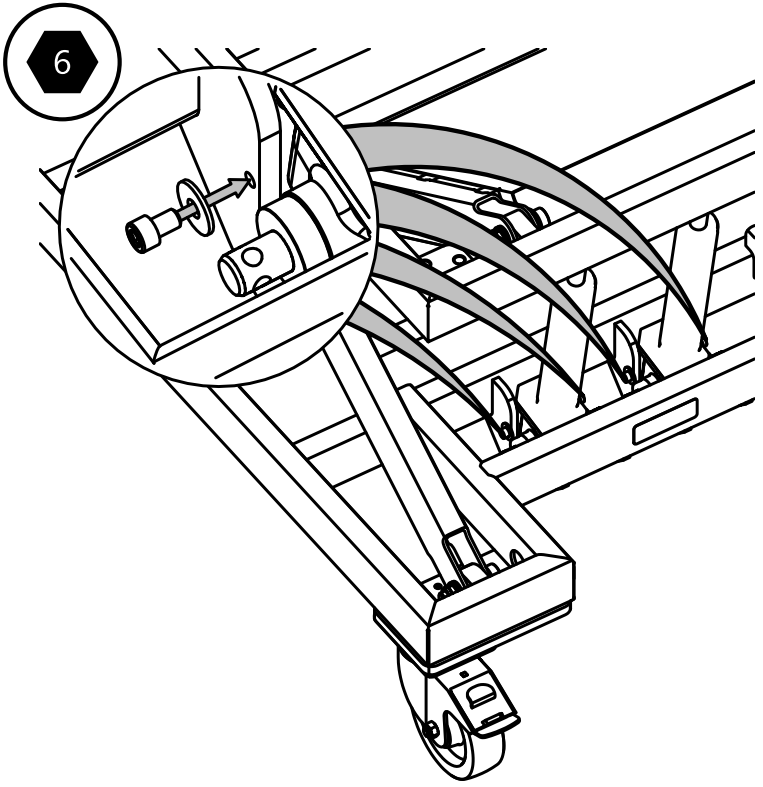
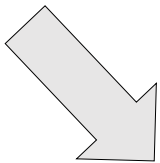
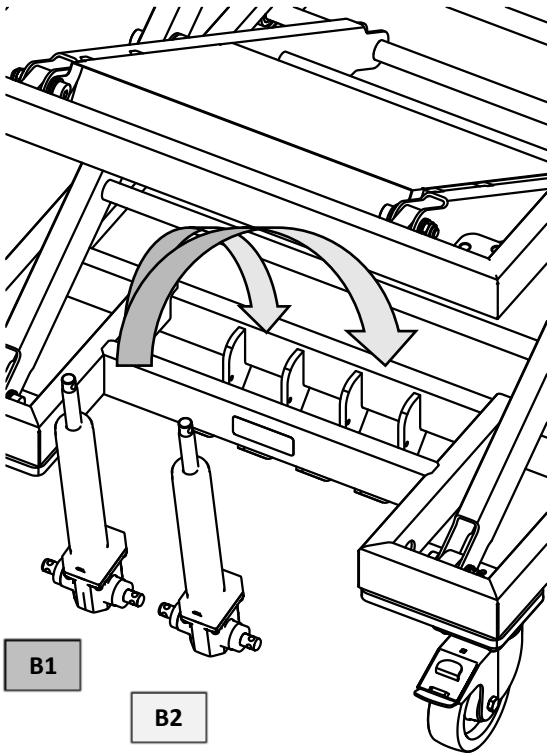
2x

17
E



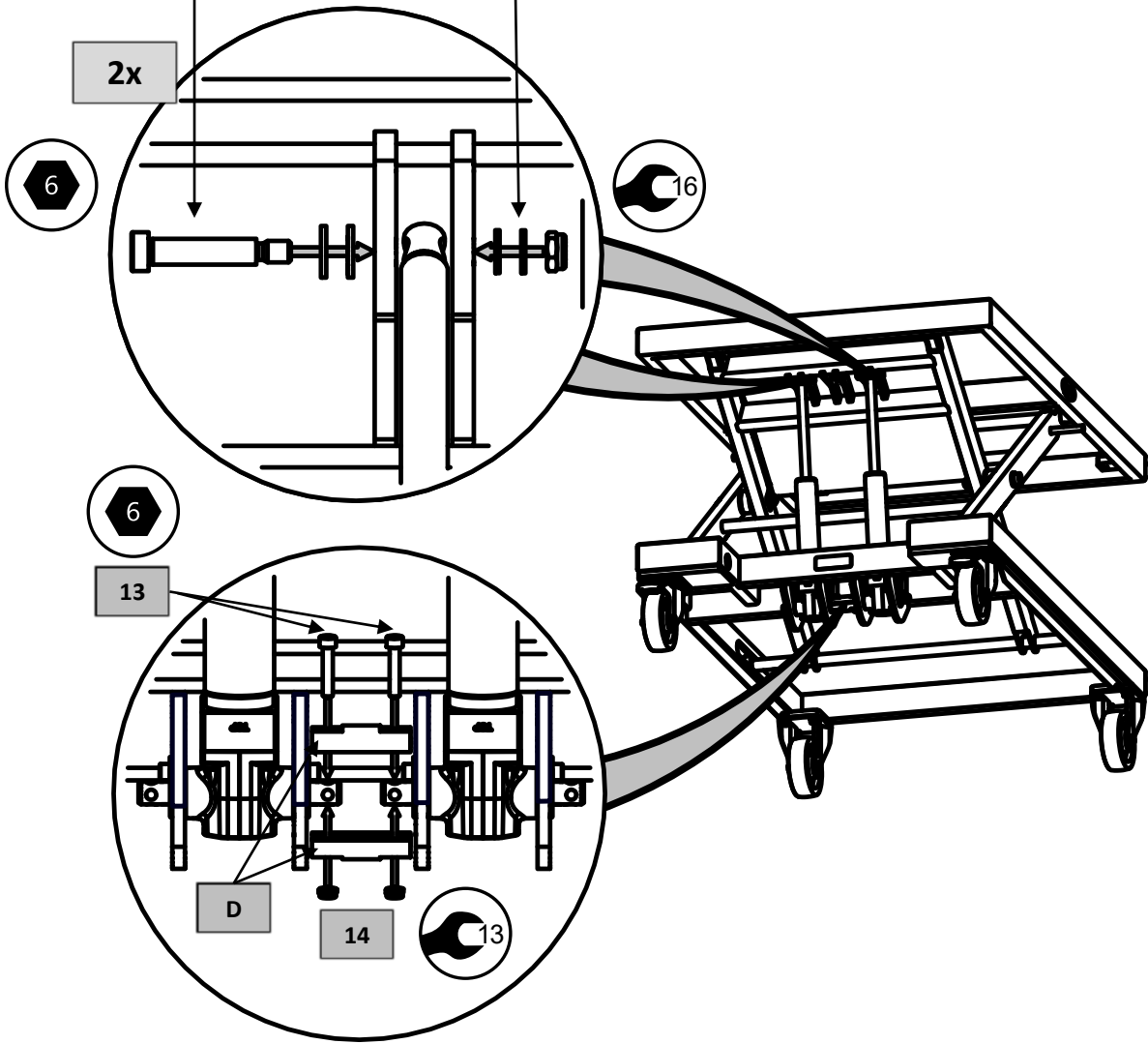
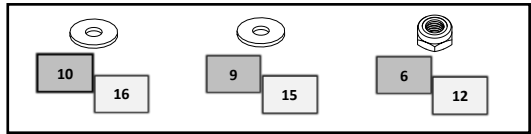
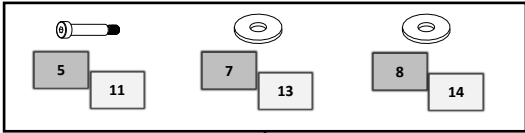
B2

B1	B2	1	2	3	4	TOOLS
		 2x	 2x	 2x	 2x	



- 2x
- 1
- 2
- 2x
- 3
- 4

5	11	6	12	7	13	8	14	9	15	10	16	13	14	D	TOOLS
											2x	2x	2x	 	

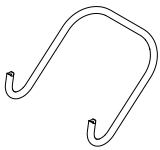


C

E

17

TOOLS



2x

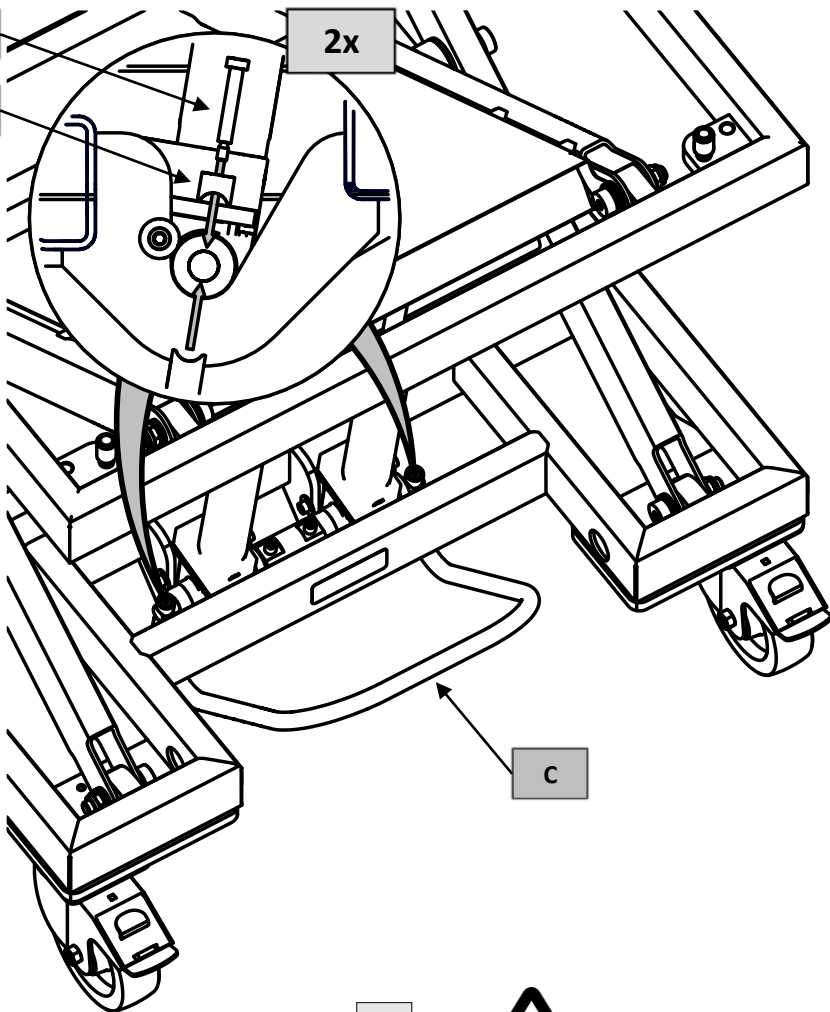
2x



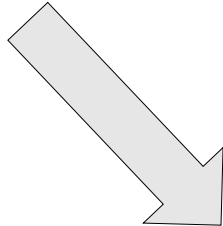
17

2x

E



C



2x

