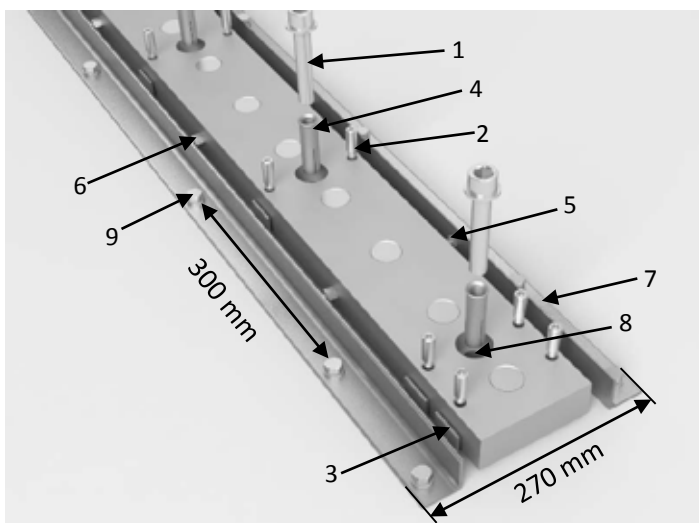




• Einbau über Flur

Wir haben Ihnen für die Montage des Siegmund-Fundamentschienensystems einige Hilfen erstellt. Die folgende Montageanleitung ist lediglich eine Empfehlung. Sie können die Fundamentschienen auch nach Ihrem freien Belieben einbauen oder montieren. Wir weisen darauf hin, dass alle Bodenarbeiten (z. B. Schneiden der Aussparungen, Ausgießen der Schlitze, usw.) nicht im Lieferumfang der Bernd Siegmund GmbH enthalten sind. Diese können von einem unserer Subunternehmer angefertigt oder bauseits erstellt werden. Zudem übernimmt die Bernd Siegmund GmbH keine Gewähr für die Bodenbeschaffenheit.

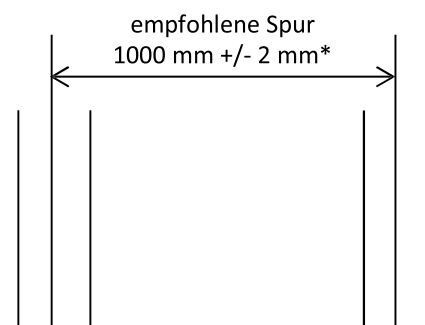


- 1 Zylinderschraube DIN 912 – M16x60 und Federring DIN 127 - D16,2
- 2 Gewindestift DIN 915 – M12x35/ 40/ 45/ 50/ 60 (nach Kundenanforderung vor Ort)
- 3 Unterlegplatte
- 4 Dübel (Einschlaganker) M16x65
- 5 Sechskantschraube DIN 933-M8x16/ 20/ 25/ 30/ 35* (nach Kundenanforderung vor Ort), (siehe Seite 2)
- 6 Sechskantmutter DIN 6330 – M8*, (siehe Seite 2) Spreizwerkzeug* (nicht abgebildet) für Einschlaganker
- 7 L-Profil 40x40x3*
- 8 Plastikkappe* (verdeckt) (siehe Seite 2)
- 9 Fixanker für gerissenen Beton M8x75*

*(nicht im Lieferumfang enthalten)

Um die Abstandsgenauigkeit zwischen den Schienen zu erhalten, ist es dringend erforderlich die Schienen gegen Verrutschen zu sichern. Dies erreichen Sie zum Beispiel durch das Justieren zwischen zwei am Boden montierten Winkelstählen (L-Profilen). Wir empfehlen hierbei für die Montage Fixanker für gerissenen Beton M8x75 mit einem Abstand von je 300 mm zu verwenden.

Ebenheit des Hallenbodens sollte +/- 2 mm sein



*bei Tisch 3000x1500x200 mm
1500 mm +/- 2 mm

3 Spuren



Eine problemlose Montage der Fundamentschienen ist nur möglich, wenn die Toleranzen exakt eingehalten werden (Toleranzen siehe Seite 1).

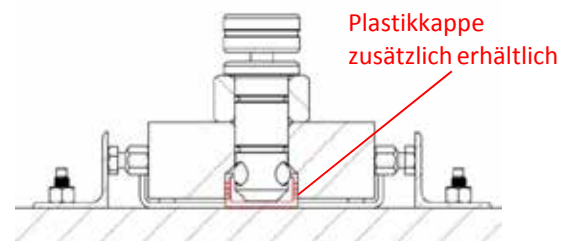
Sollten Ihnen trotz sorgfältiger Arbeit in der Genauigkeit ein paar Zehntel fehlen, haben Sie die Möglichkeit sich von uns eine Handreibahle auszuleihen, mit der Sie die Löcher an der Unterseite der Verbindungsrahmen weiten können.

Zu beachten ist hierbei, dass es dann zu einem entsprechenden Toleranz- und Genauigkeitsverlust im gesamten Schienensystem kommt.

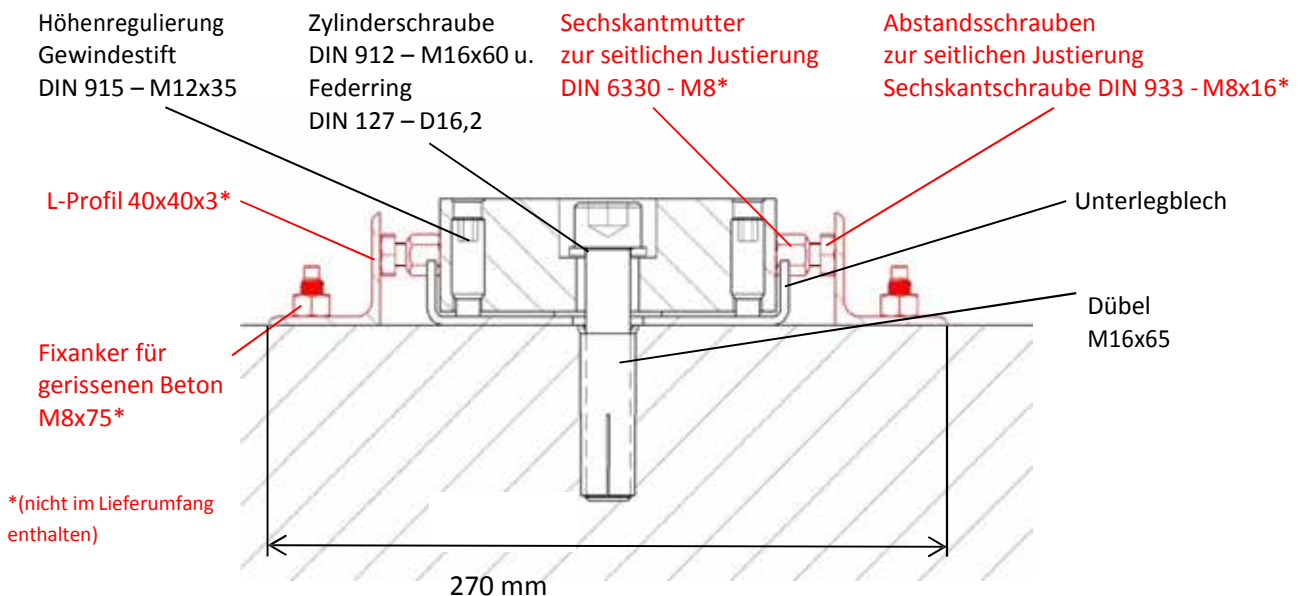
Wir empfehlen Ihnen sich bei der Montage ausreichend Zeit zu nehmen, bis die Lage der Fundamentschienen perfekt ist und die Verbindungsrahmen sich problemlos positionieren lassen.

Weiterhin empfehlen wir Ihnen die Löcher für die Bolzen von unten mit Plastikkappen zu verschließen.

Die Unterlegbleche sind erforderlich um ein Eindringen der Gewindestifte in den Betonboden zu vermeiden. Wir weisen darauf hin, dass es beim Eindringen der Zylinderschrauben M16 zu einer Niveauveränderung der Schienen kommt. Durch den Druck wird die Schiene in der Höhe verändert.



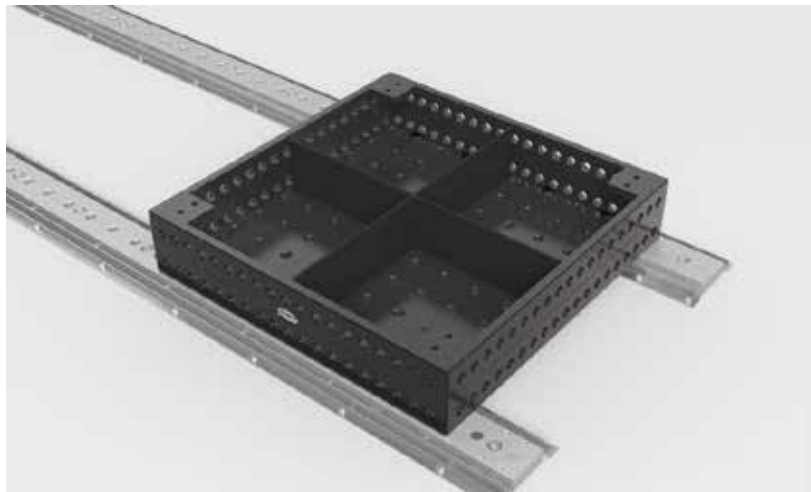
Vor dem Einsetzen der Dübel sind die Bohrlöcher durch Ausblasen oder Ausbürsten von Staub zu befreien. Anschließend müssen die Dübel in das Bohrloch eingeschlagen und mit dem zugehörigen Spreizwerkzeug gespreizt werden, bis der Anschlag des Spreizwerkzeugs auf dem Ankerrand aufsetzt.





Die Schienen können Ungenauigkeiten aufweisen, es ist möglich diese bei der Montage durch die seitlichen Justierschrauben auszugleichen. Das Justieren der Schiene in horizontaler Position erfolgt im Näherungsverfahren (1. Schritt: Grobjustierung und dann in kleinen Schritten Feinjustierung). Idealerweise werden zum Justieren der Schienen auf den Rücken gelegte Tische verwendet und mit Senkbolzen an den Schienen fixiert. Zusätzlich können Absteckbolzen zur Zentrierung eingesetzt werden.

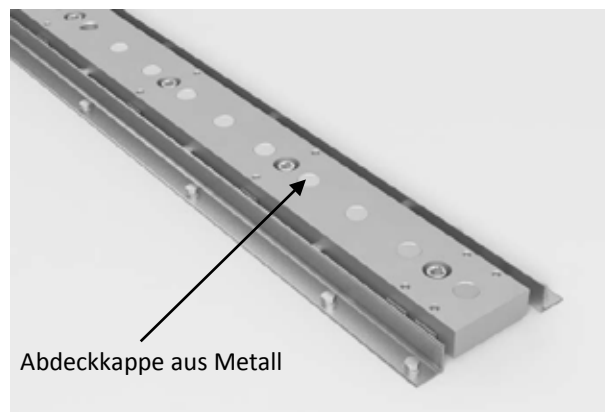
Die leihweise erhältliche Einstellschablone sollte nur eingesetzt werden, wenn keine Tische zur Justierung vorhanden sind (Tische sind wesentlich stabiler als die Schablone). Die Schablone kann allenfalls zur Grobjustierung verwendet werden.



Empfehlenswert ist eine Distanz zwischen den Abstandsschrauben von maximal 300 mm, besser wären 200 mm, optimal sind 100 mm.

Bei der Montage mit geeigneten Messmitteln, z. B. Lasertracker, lassen sich auf Längen von z. B. 20 Metern Positioniergenauigkeiten von +/- 1-2 mm erreichen. Diese Toleranzen lassen sich durch geeignete Messtechnik noch entsprechend reduzieren. Ebenfalls zu beachten sind die temperaturbedingten Schwankungen des Materials (Ausdehnungskoeffizient).

Um beim späteren Einsatz ein Eindringen von Schmutz zu verhindern, empfehlen wir dringend den Einsatz der Abdeckkappen aus Metall, die Sie einfach mit einem Magnetspannbolzen entfernen können.



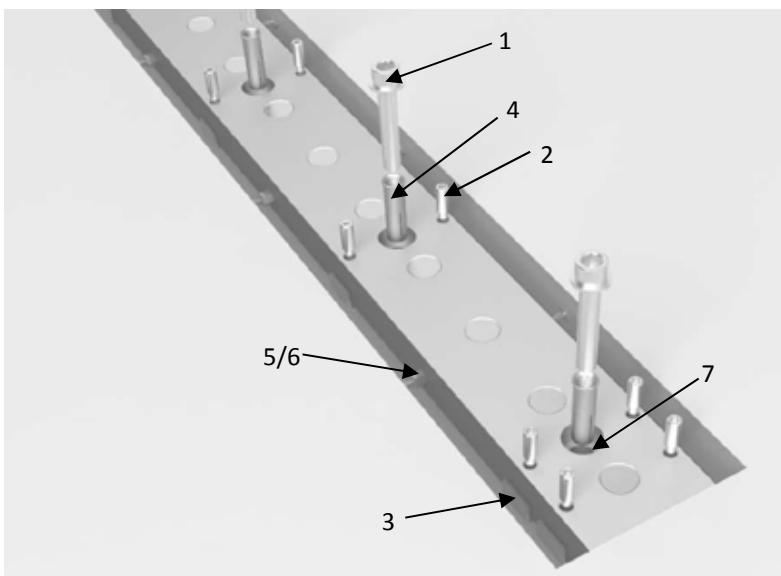
Pro Meter Fundamentalschiene werden erfahrungsgemäß ca. 1-2 Arbeitsstunden benötigt.

Wir empfehlen Schienenlängen von drei bzw. vier Metern, da sich längere Schienen auf Grund des Gewichtes von 37 kg pro Meter schlecht handhaben und ausrichten lassen.



• Einbau unter Flur

Wir haben Ihnen für die Montage des Siegmund-Fundamentalschienensystems einige Hilfen erstellt. Die folgende Montageanleitung ist lediglich eine Empfehlung. Sie können die Fundamentalschienen auch nach Ihrem freien Belieben einbauen oder montieren. Wir weisen darauf hin, dass alle Bodenarbeiten (z. B. Schneiden der Aussparungen, Ausgießen der Schlitz, usw.) nicht im Lieferumfang der Bernd Siegmund GmbH enthalten sind. Diese können von einem unserer Subunternehmer angefertigt oder bauseits erstellt werden. Zudem übernimmt die Bernd Siegmund GmbH keine Gewähr für die Bodenbeschaffenheit.

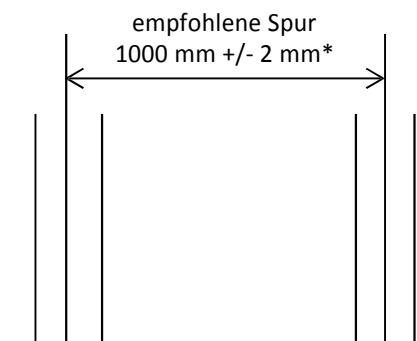


- 1 Zylinderschraube DIN 912 – M16x60 und Federring DIN 127 - D16,2
- 2 Gewindestift DIN 915 – M12x35/40/45/50/60 (nach Kundenanforderung vor Ort)
- 3 Unterlegplatte
- 4 Dübel (Einschlaganker) M16x65
Spreizwerkzeug (nicht abgebildet)* für Einschlaganker
- 5 Sechskantschraube DIN 933-M8x16/20/25/30/35* (nach Kundenanforderung vor Ort), (siehe Seite 2)
- 6 Sechskantmutter DIN 6330 – M8*, (siehe Seite 2)
- 7 Plastikkappe* (verdeckt) (siehe Seite 2)

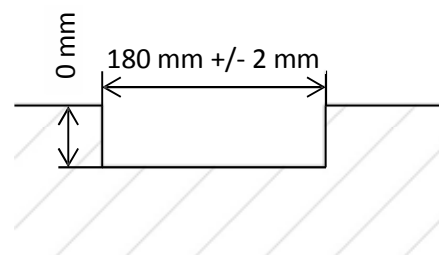
*(nicht im Lieferumfang enthalten)

Um die Abstandsgenauigkeit zwischen den Schienen zu erhalten, ist es dringend erforderlich die Schienen gegen Verrutschen zu sichern. Dies erreichen Sie zum Beispiel durch das Eingießen der Schienen im Boden.

Ebenheit des Hallenbodens sollte +/- 2 mm sein



*bei Tisch 3000x1500x200 mm
1500 mm +/- 2 mm 3 Spuren





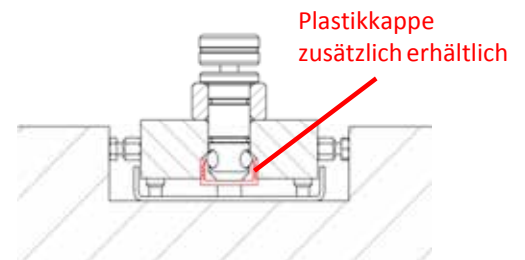
Eine problemlose Montage der Fundamentalschienen ist nur möglich, wenn die entsprechenden Aussparungen im Boden exakt vorgenommen werden (Toleranzen siehe Seite 1).

Sollten Ihnen trotz sorgfältiger Arbeit in der Genauigkeit ein paar Zehntel fehlen, haben Sie die Möglichkeit sich von uns eine Handreibahle auszuleihen, mit der Sie die Löcher an der Unterseite der Verbindungsrahmen weiten können.

Zu beachten ist hierbei, dass es dann zu einem entsprechenden Toleranz- und Genauigkeitsverlust im gesamten Schienensystem kommt.

Wir empfehlen Ihnen sich bei der Montage ausreichend Zeit zu nehmen, bis die Lage der Fundamentalschienen perfekt ist und die Verbindungsrahmen sich problemlos positionieren lassen.

Weiterhin empfehlen wir Ihnen die Löcher für die Bolzen von unten mit Plastikkappen zu verschließen.



Die Unterlegbleche sind erforderlich um ein Eindringen der Gewindestifte in den Betonboden zu vermeiden. Wir weisen darauf hin, dass es beim Eindringen der Zylinderschrauben M16 zu einer Niveauveränderung der Schienen kommt. Durch den Druck wird die Schiene in der Höhe verändert.

Vor dem Einsetzen der Dübel sind die Bohrlöcher durch Ausblasen oder Ausbürsten von Staub zu befreien. Anschließend müssen die Dübel in das Bohrloch eingeschlagen und mit dem zugehörigen Spreizwerkzeug gespreizt werden, bis der Anschlag des Spreizwerkzeugs auf dem Ankerrand aufsetzt.

Sechskantmutter
zur seitlichen Justierung
DIN 6330 - M8*

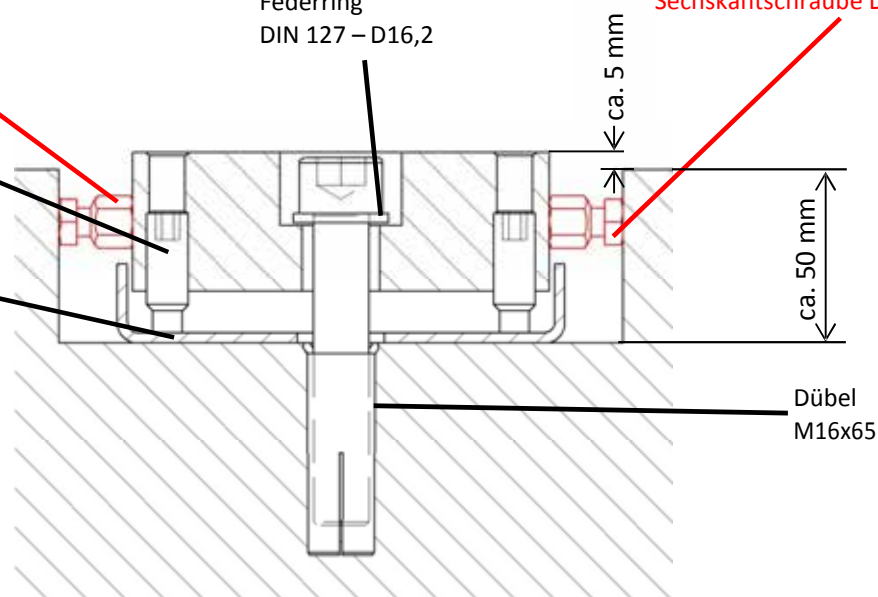
Zylinderschraube
DIN 912 – M16x60 u.
Federring
DIN 127 – D16,2

Abstandsschrauben
zur seitlichen Justierung
Sechskantschraube DIN 933 - M8x16*

Höhenregulierung
Gewindestift
DIN 915 – M12x35

Unterlegblech

*(nicht im Lieferumfang
enthalten)

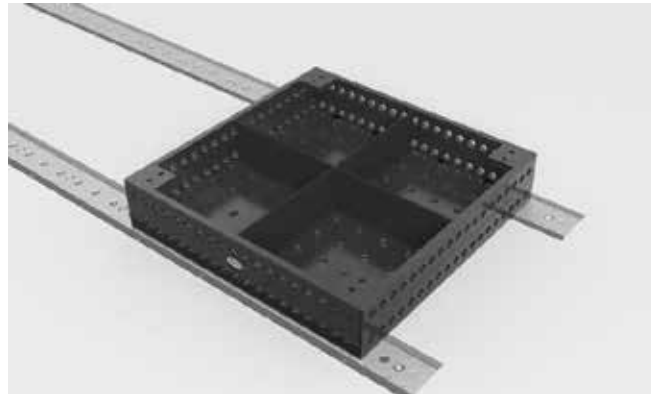


Die Schienen können Ungenauigkeiten aufweisen, es ist möglich diese bei der Montage durch die seitlichen Justierschrauben ausgeglichen werden. Das Justieren der Schiene in horizontaler Position erfolgt im Näherungsverfahren (1. Schritt: Grobjustierung und dann in kleinen Schritten Feinjustierung). Die Endfestigkeit wird durch das Ausgießen mit der Betonvergussmasse erreicht.



Idealerweise werden zum Justieren der Schienen auf den Rücken gelegte Tische verwendet, und mit Senkbolzen an den Schienen fixiert werden. Zusätzlich können Absteckbolzen zur Zentrierung eingesetzt werden.

Die leihweise erhältliche Einstellschablone sollte nur eingesetzt werden, wenn keine Tische zur Justierung vorhanden sind (Tische sind wesentlich stabiler als die Schablone). Die Schablone kann allenfalls zur Grobjustierung verwendet werden.

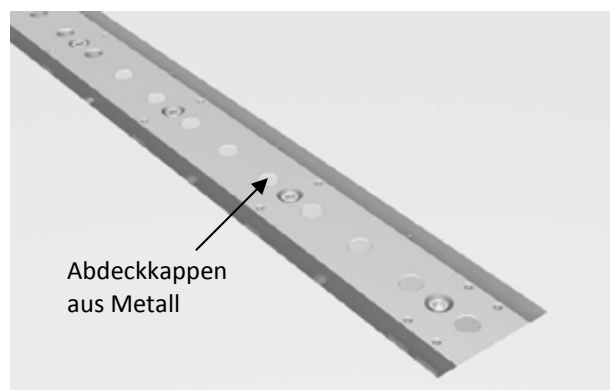


Empfehlenswert ist eine Distanz zwischen den Abstandsschrauben von maximal 300 mm, besser wären 200 mm, optimal sind 100 mm.

Die Abstandsschrauben rechts und links der Fundamentschienen werden mitvergossen.

Bei der Montage mit geeigneten Messmitteln, z. B. Lasertracker, lassen sich auf Längen von z. B. 20 Metern Positioniergenauigkeiten von +/- 1-2 mm erreichen. Diese Toleranzen lassen sich durch geeignete Messtechnik noch entsprechend reduzieren. Ebenfalls zu beachten sind die temperaturbedingten Schwankungen des Materials (Ausdehnungskoeffizient).

Um beim späteren Einsatz ein Eindringen von Schmutz zu verhindern, empfehlen wir dringend den Einsatz der Abdeckkappen aus Metall, die Sie einfach mit einem Magnetspannbolzen entfernen können.



Wichtig bei der Montage ist, dass die Fundamentschiene über ihre gesamte Länge aus dem Boden herausragt, Idealerweise zwischen 3 und 10 mm.

Pro Meter Fundamentschiene werden erfahrungsgemäß ca. 1-2 Arbeitsstunden benötigt.

Wir empfehlen Schienenlängen von drei bzw. vier Metern, da sich längere Schienen auf Grund des Gewichtes von 37 kg pro Meter schlecht handhaben und ausrichten lassen.